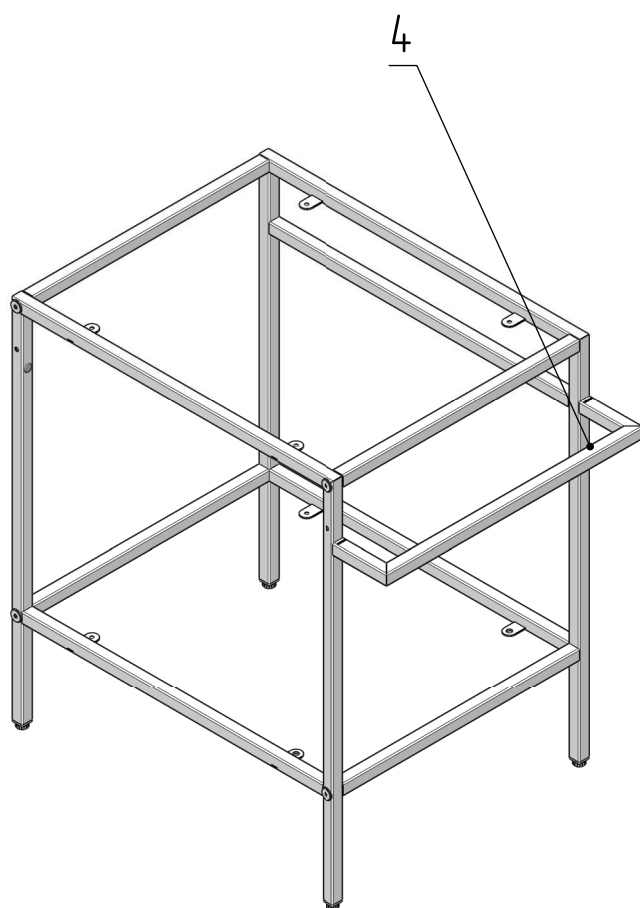
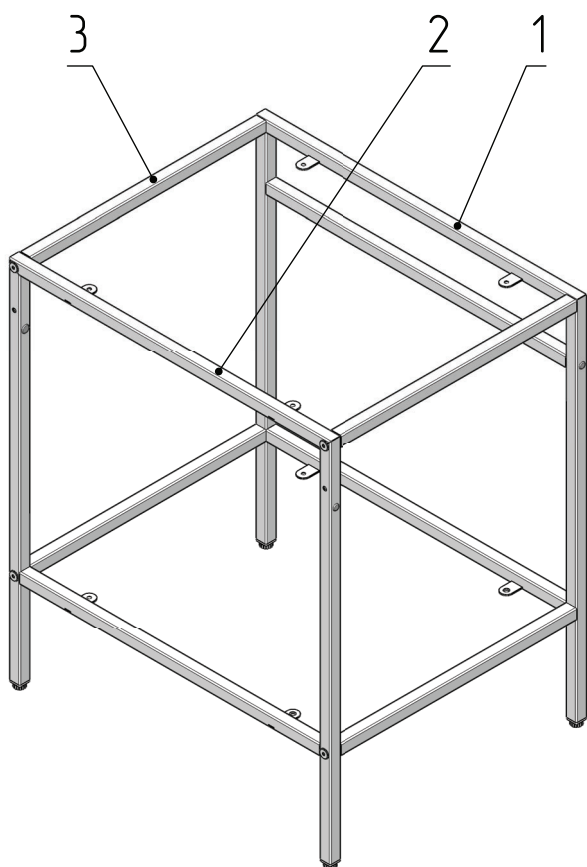
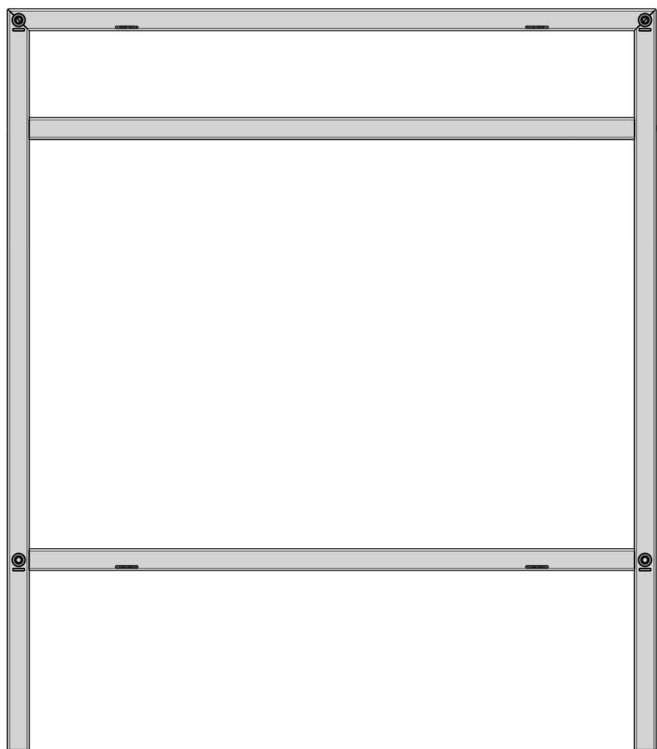


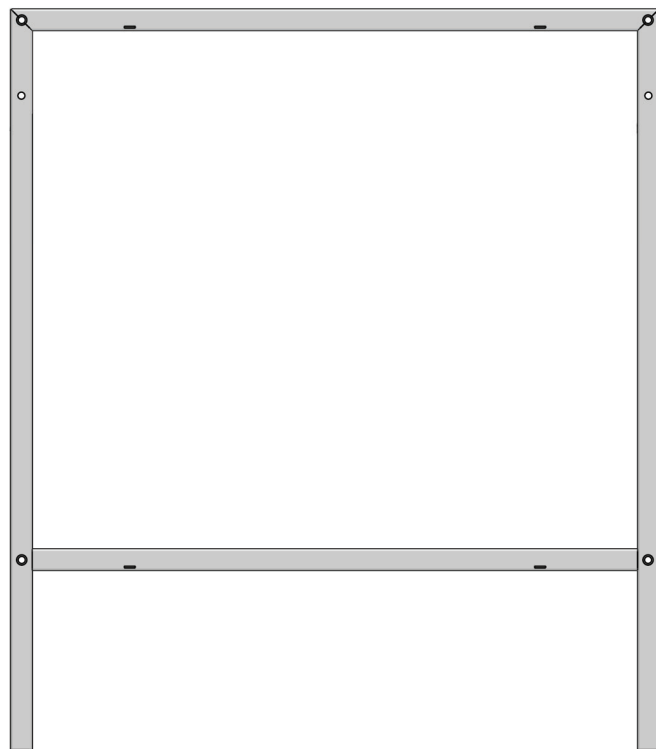
**MF.09.600x700x480.**  
**Металлокаркас-тумба**  
**напольная для**  
**раковины**



Поз. 1 - 1 шт



Поз. 2 - 1 шт



Поз. 3 - 4 шт



Поз. 4 - 1 шт



Поз. 5 - 4 шт



Поз. 6 - 4 шт



Поз. 7 - 1 шт



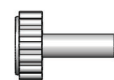
Поз. 8 - 1 шт



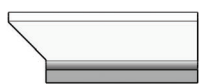
Поз. 9 - 4 шт



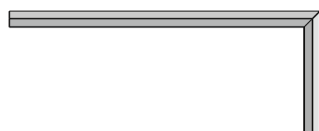
Поз. 10 - 4 шт



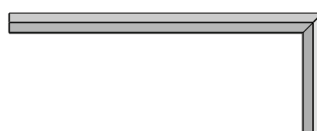
Поз. 11 - 2 шт Поз. 12 - 4 шт Поз. 13 - 4 шт Поз. 14 - 2 шт



Поз. 15 - 1 шт

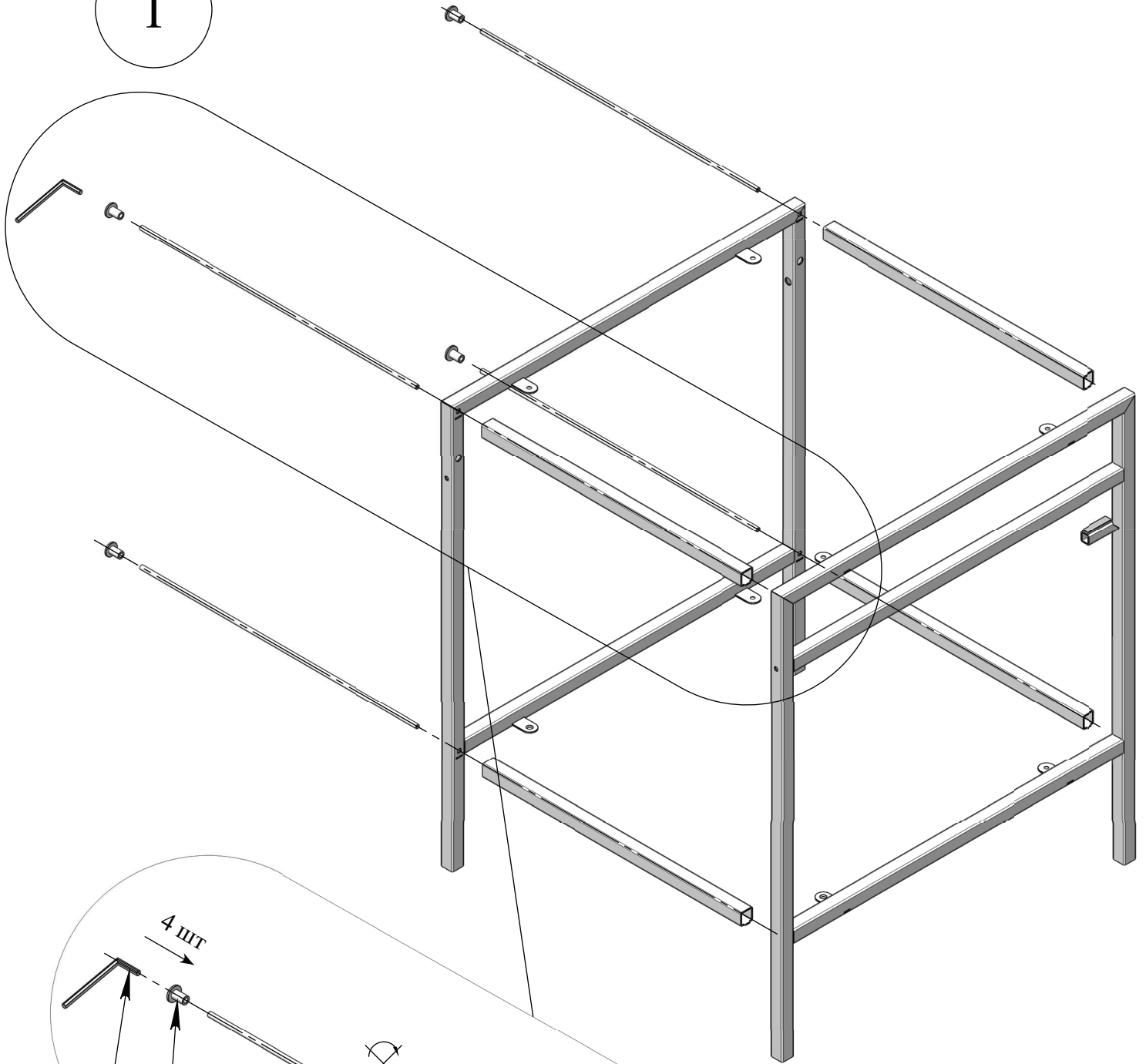


Поз. 16 - 4 шт



1. Рама правая
2. Рама левая
3. Траверса
4. Поручень (дополнительная комплектация)
5. Шпилька М6х470 DIN 975
6. Гайка Эриксона М6 (S4)
7. Винт М5х12(15) DIN 912 (дополнительная комплектация)
8. Винт М5х45(50) DIN 912 (дополнительная комплектация)
9. Заглушка для квадрат. трубы 20х20 с гайкой М6
10. Опора регулируемая М6
11. Заглушка СТОБ15.99.00.01
12. Заглушка технических отверстий d6
13. Заглушка технических отверстий d10
14. Труба (Проставка) СТОБ15.42.04.01-02
15. Шайба М6 DIN 125 (дополнительная комплектация)
16. Ключ шестигранный S4 (с шаром) (дополнительная комплектация)
17. Ключ шестигранный S4

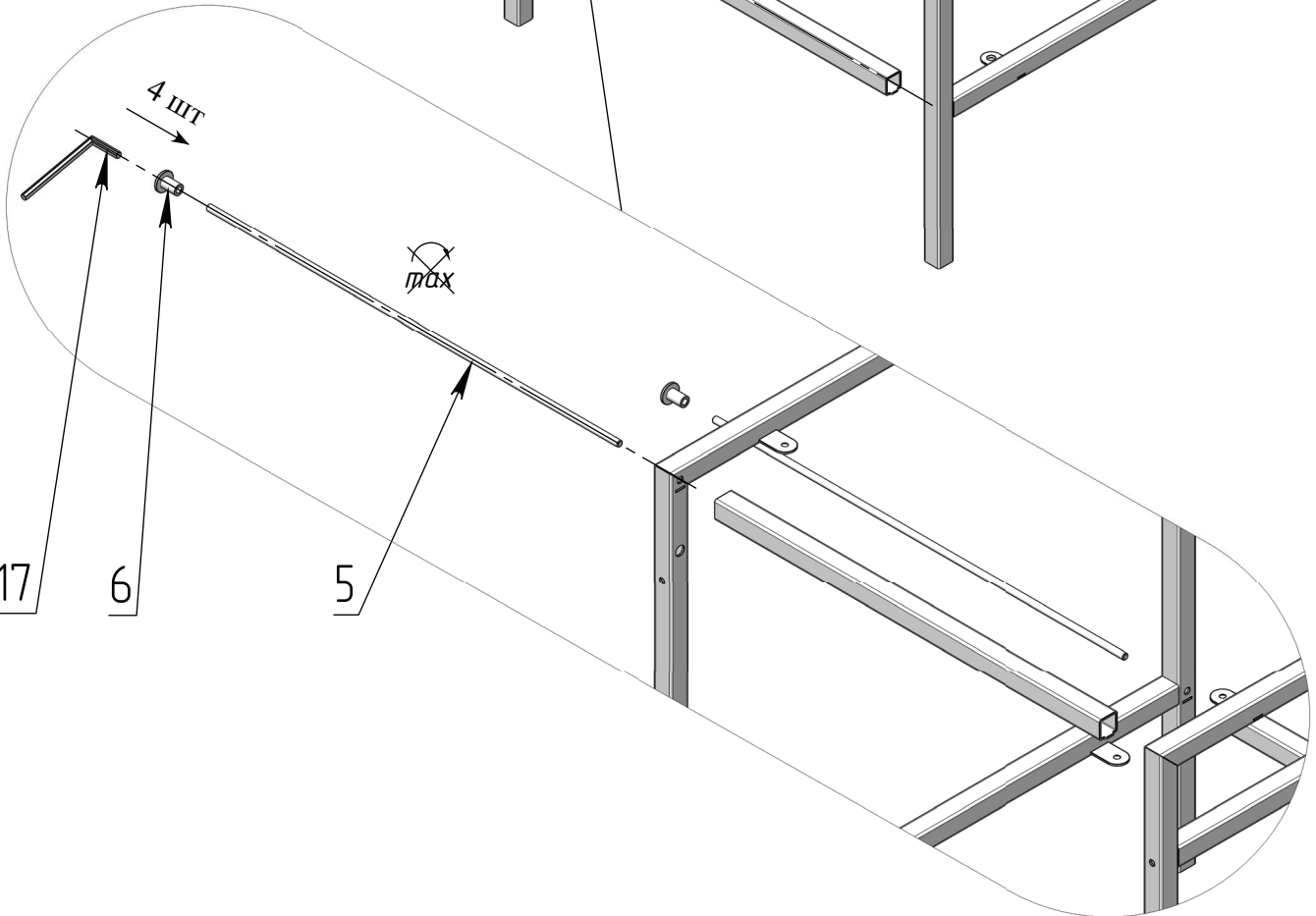
1



17

6

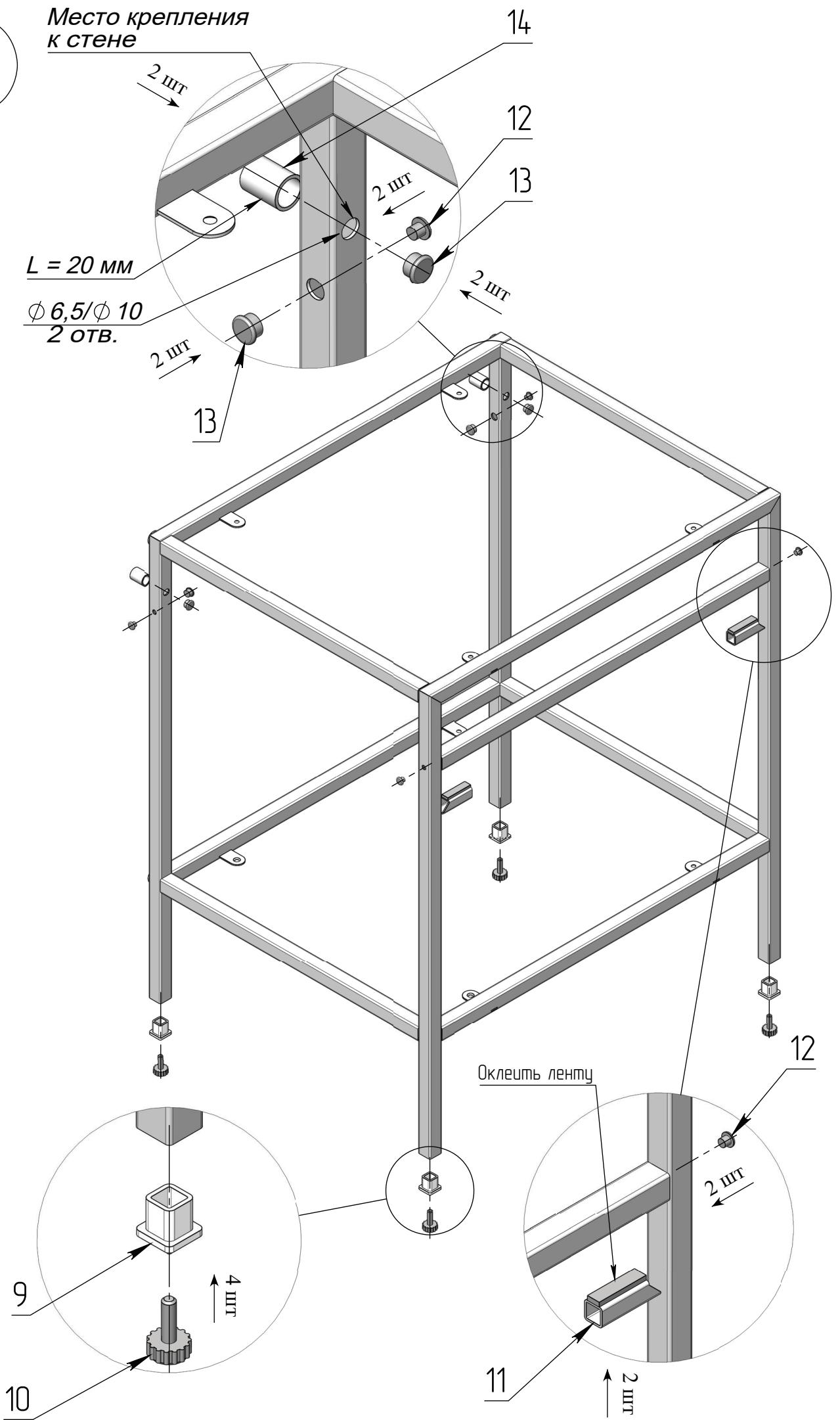
5



2

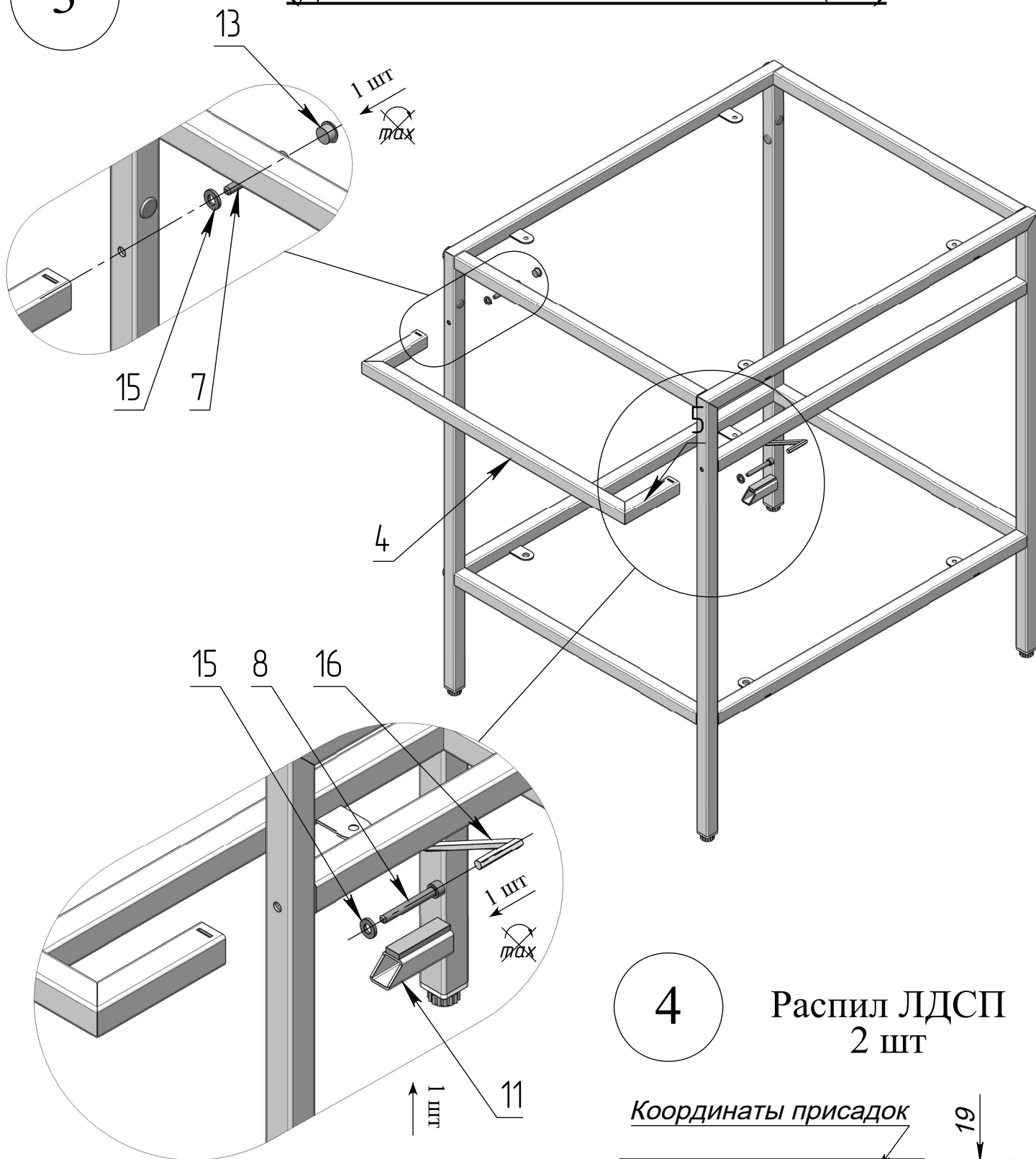
Место крепления  
к стене

$L = 20 \text{ мм}$   
 $\phi 6,5 / \phi 10$   
2 ОТВ.



3

## Установка поручня (дополнительная комплектация)



4

Распил ЛДСП  
2 шт

Координаты присадок



Не для установки в душевых кабинах  
и местах прямого попадания воды.  
Максимально допустимая нагрузка до 70 кг.