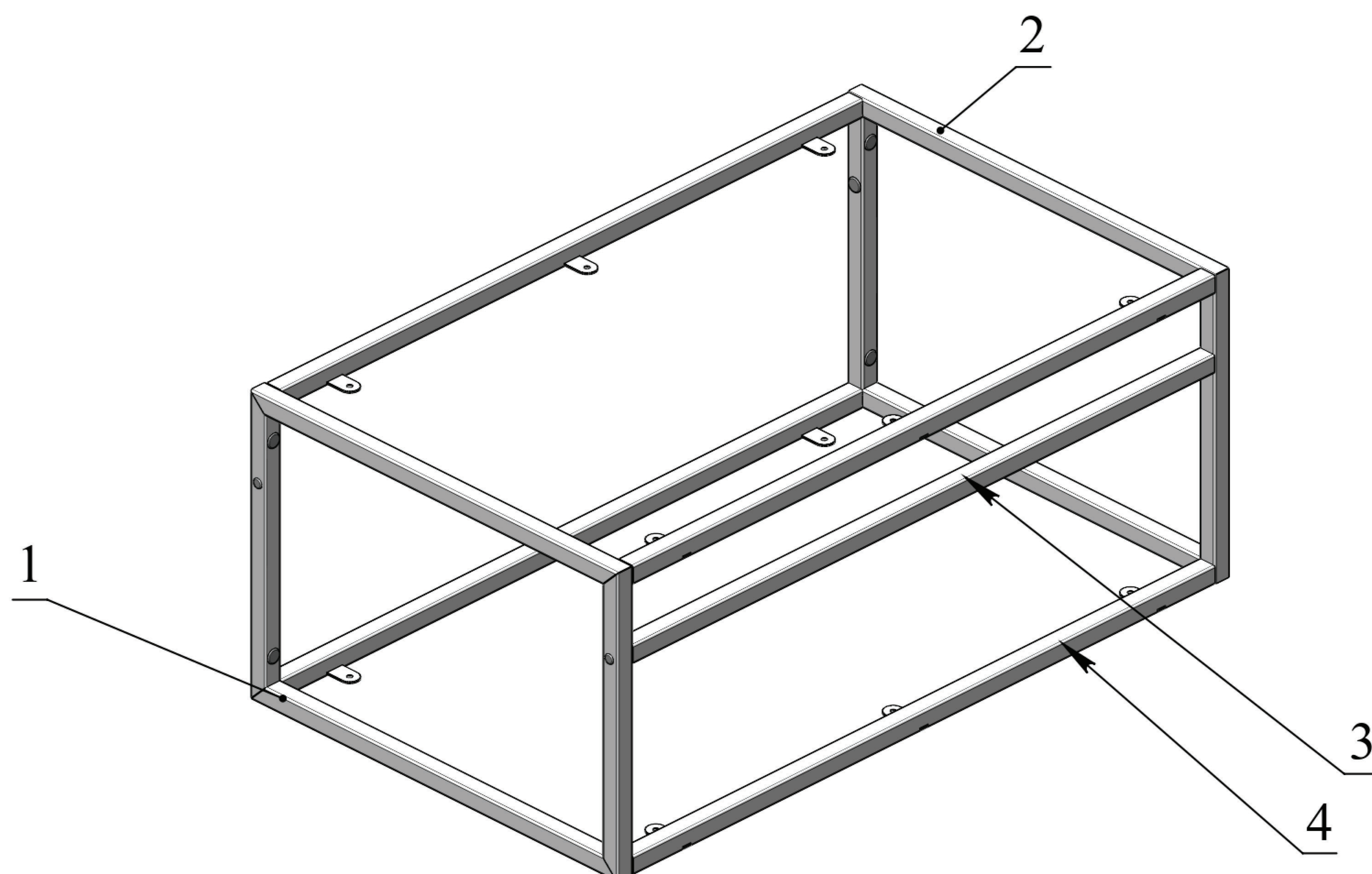
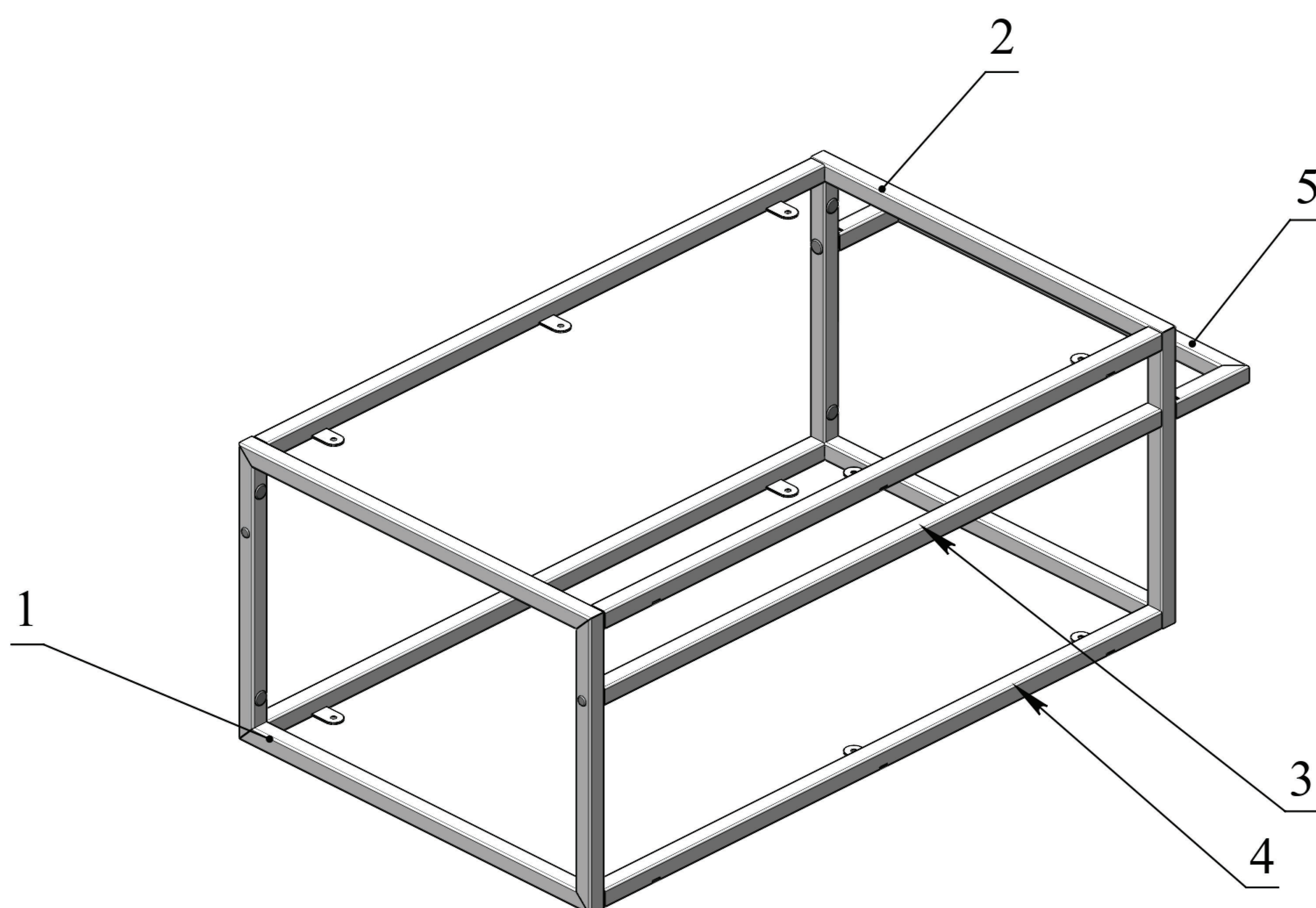


MF.10.800x330x480.
Металлокаркас-тумба
подвесная для раковины



1. Рамка 480x330 правая
2. Рамка 480x330 левая
3. Траверса 760 средняя
4. Траверса 760
5. Поручень (доп. комплектация)
6. Заглушка
7. Заглушка тех. отверстий d6

1. Заглушка тех. отверстий d10
2. Ключ шестигранный S5 (с шаром)
3. Ключ шестигранный S4
4. Винт M6x20
5. Винт M5x45(50) (доп. комплектация)
6. Винт M5x12(15) (доп. комплектация)
7. Шайба M6

Поз. 1 - 1 шт



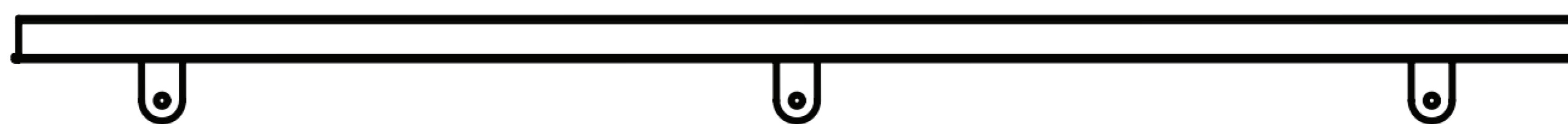
Поз. 2 - 1 шт



Поз. 3 - 1 шт



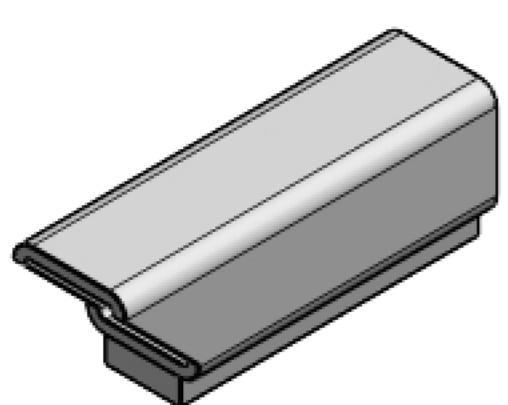
Поз. 4 - 4 шт



Поз. 5 - 1 шт



Поз. 6 - 10 шт



Поз. 7 - 4 шт



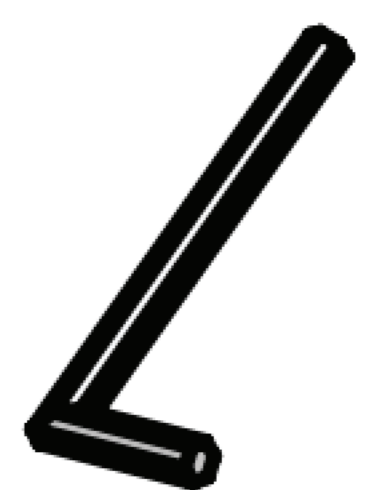
Поз. 8 - 6 шт



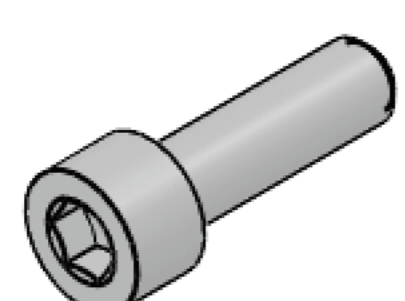
Поз. 9 - 1 шт



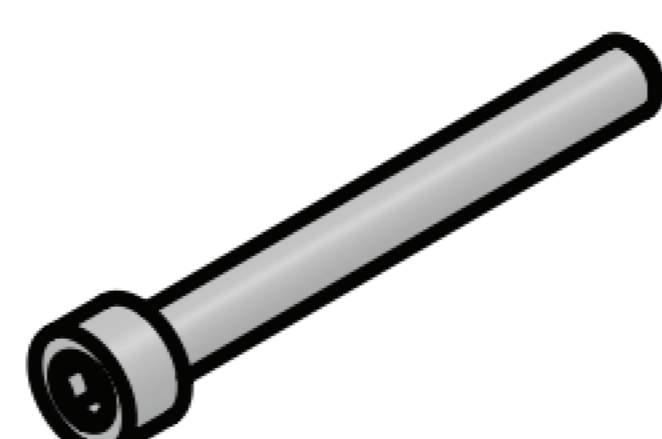
Поз. 10 - 1 шт



Поз. 11 - 10 шт



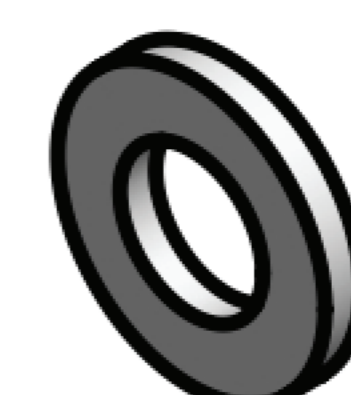
Поз. 12 - 1 шт



Поз. 13 - 1 шт

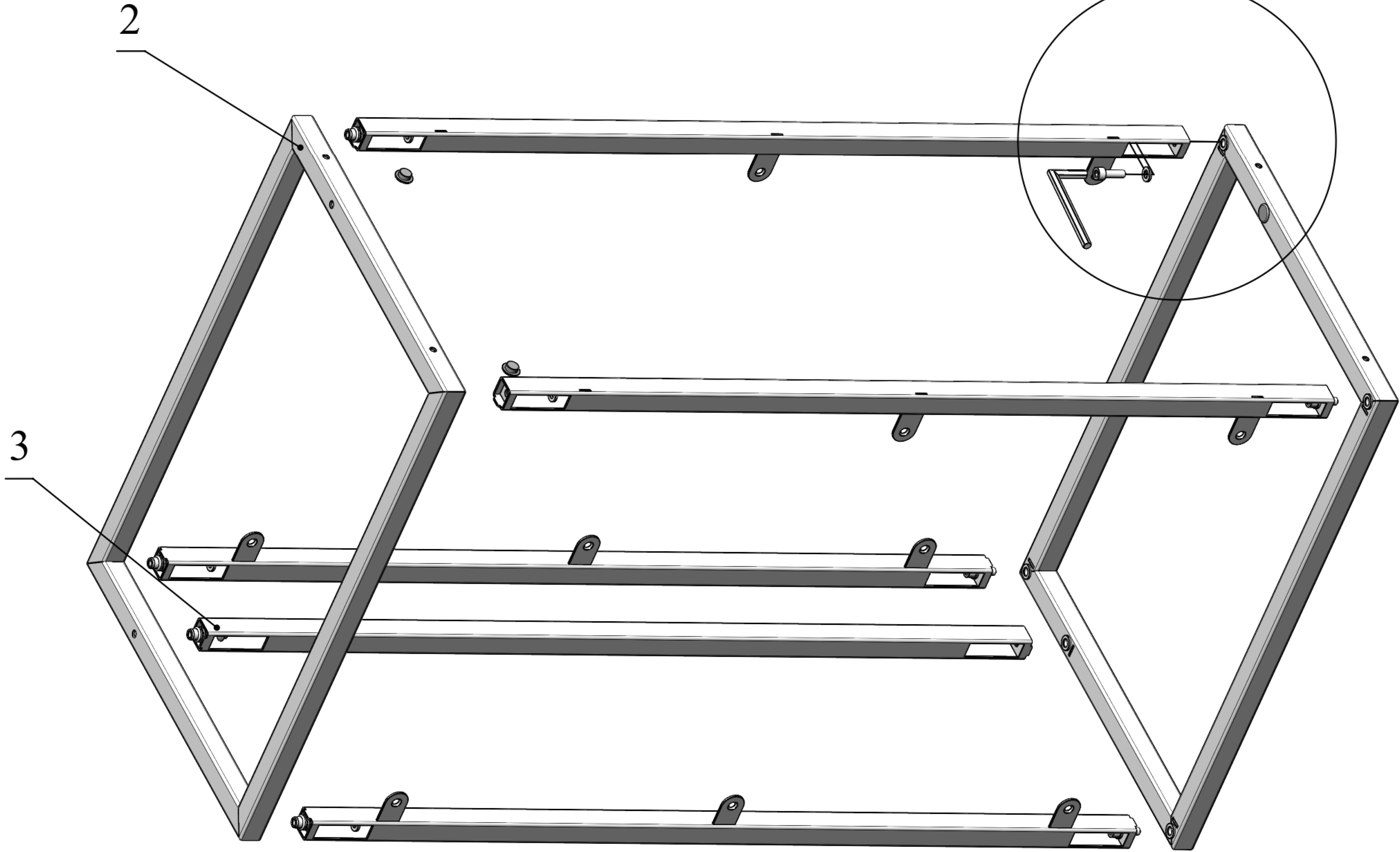
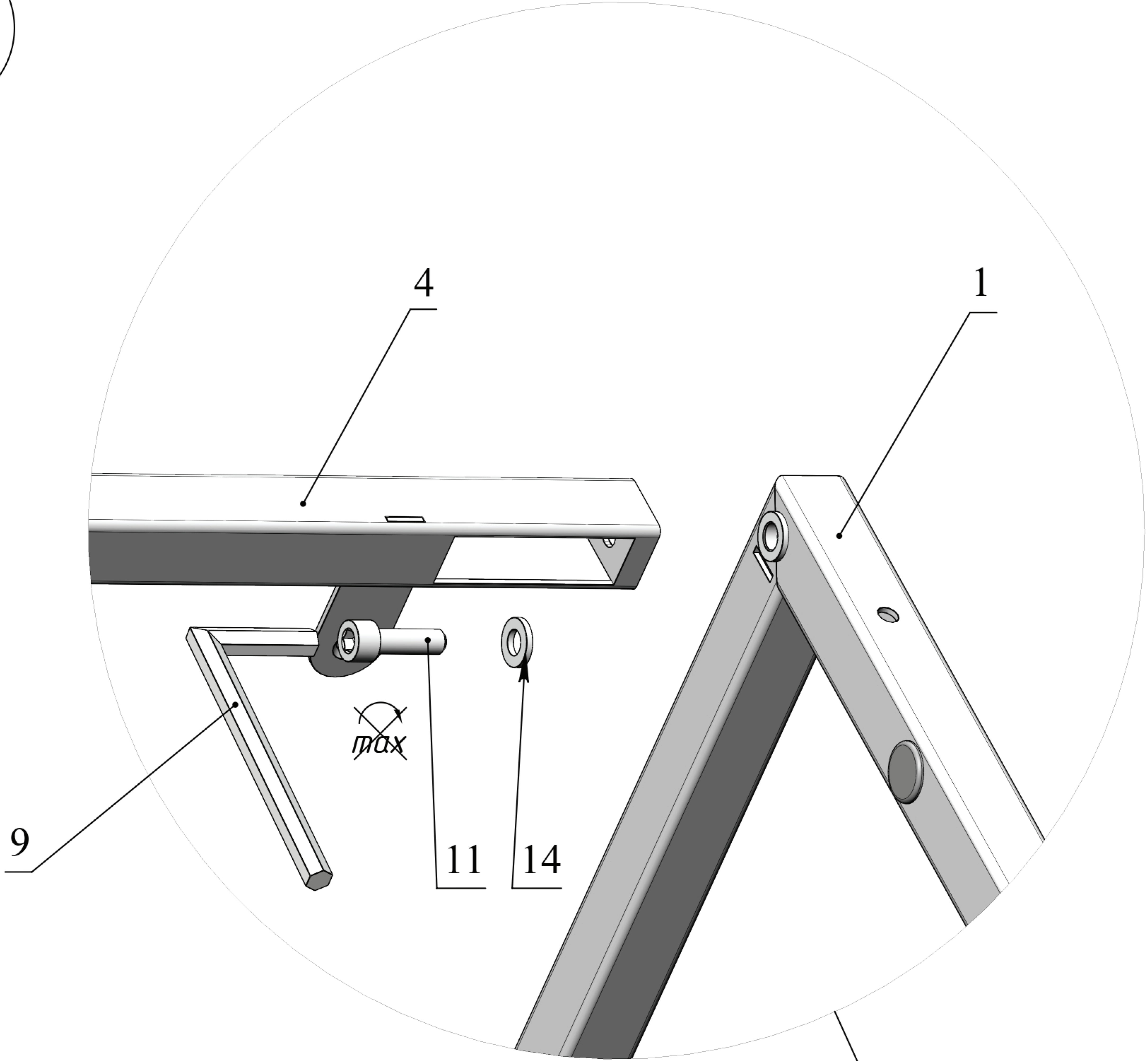


Поз. 14 - 10 шт

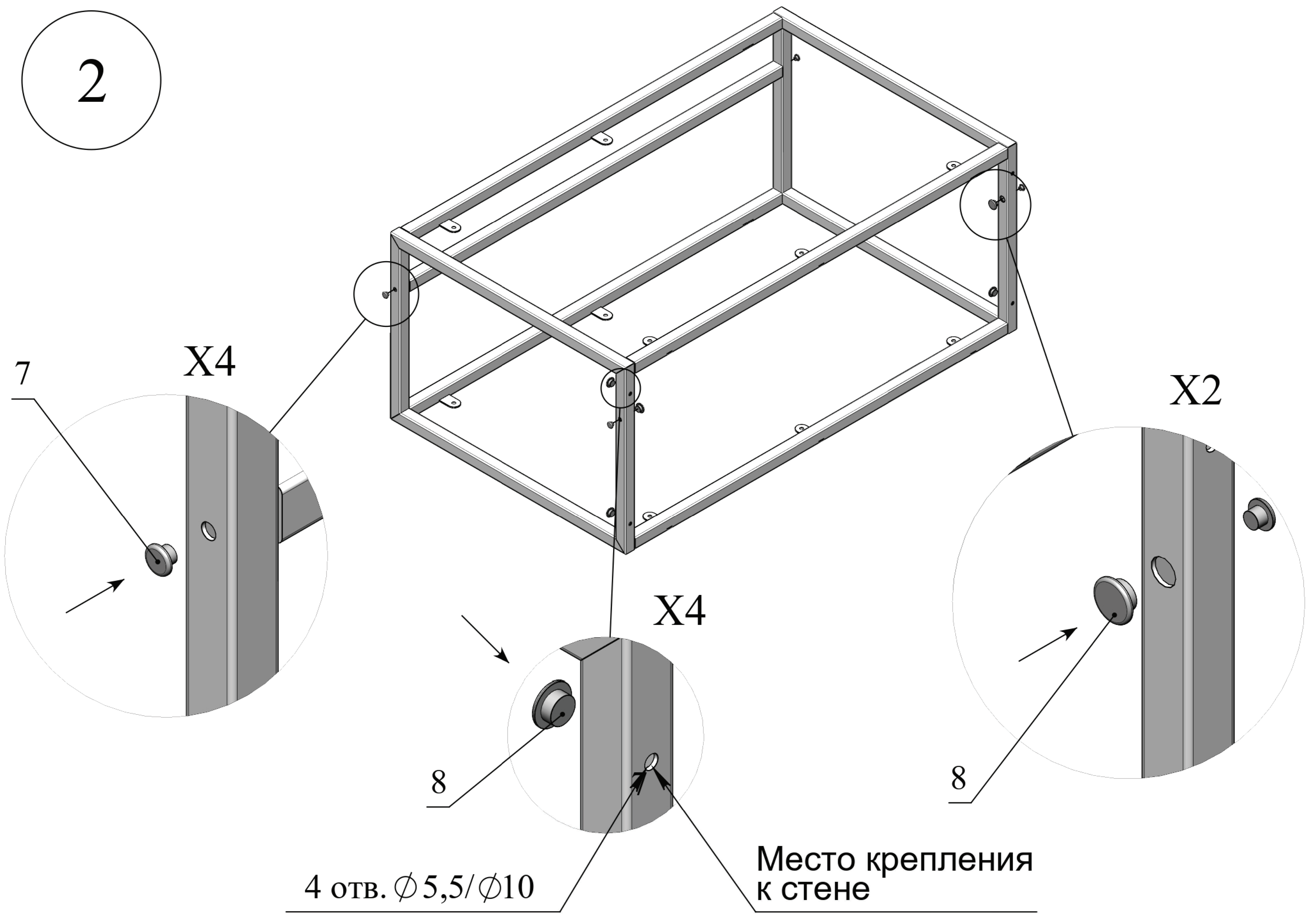


X10

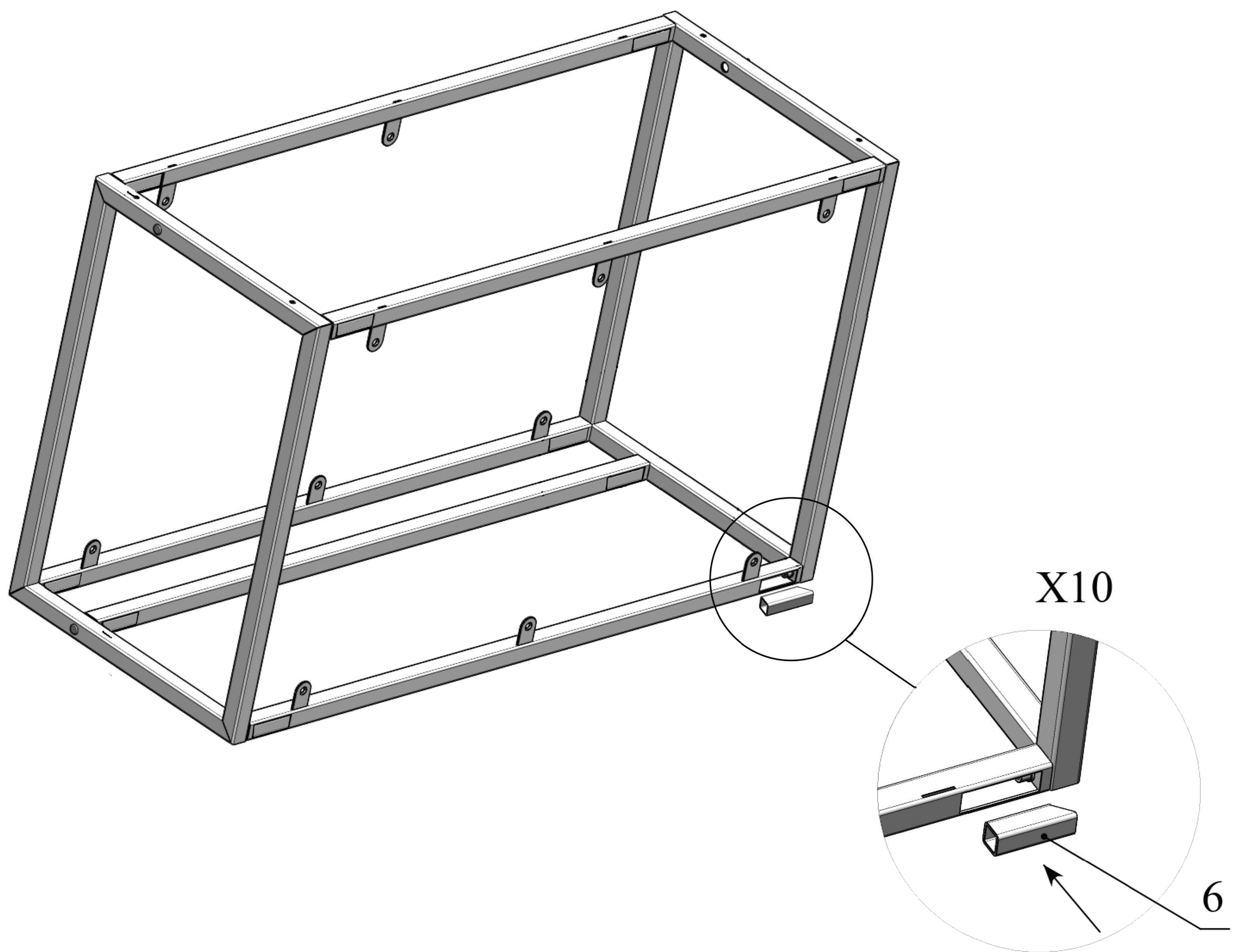
1



2

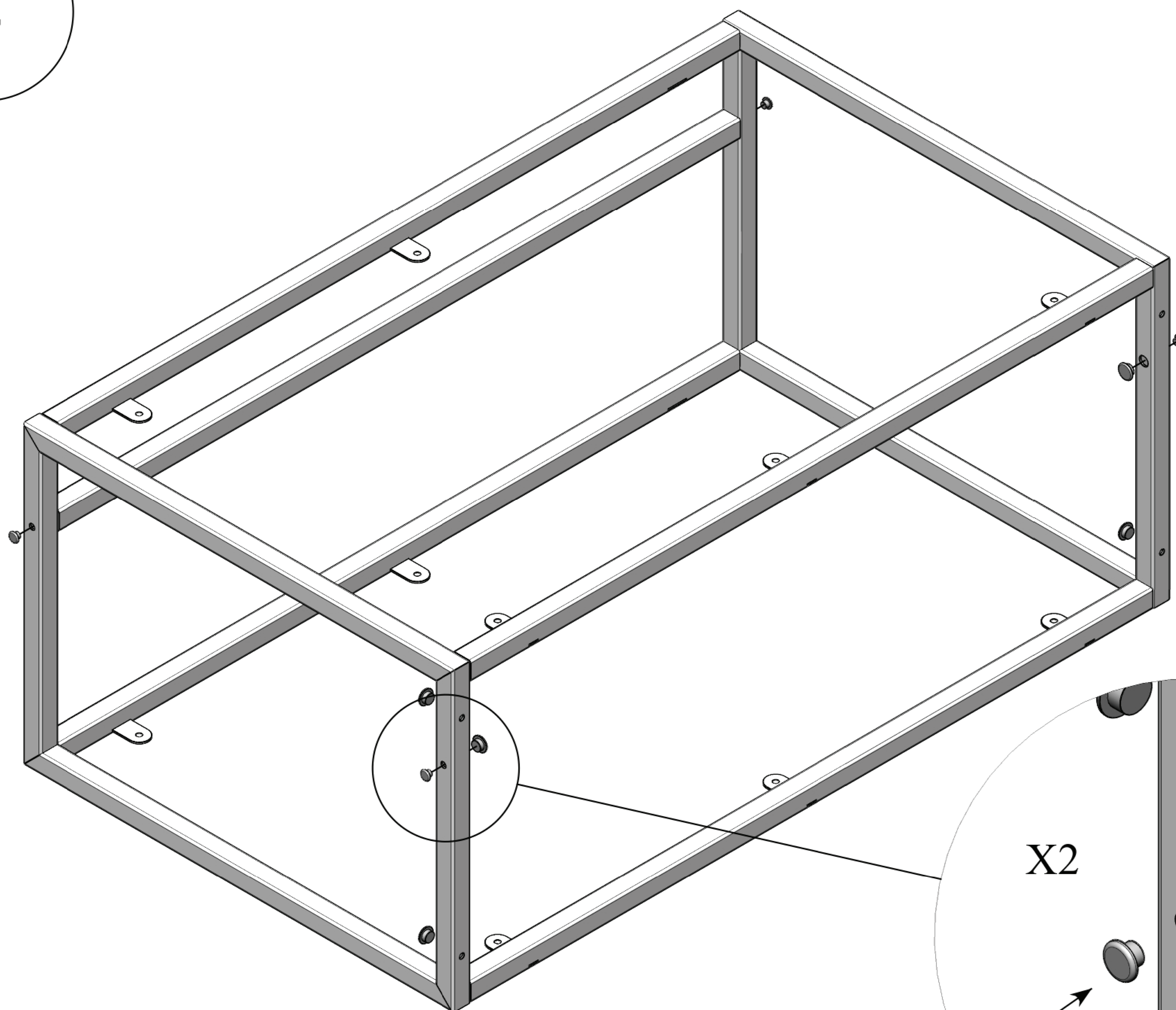


3



Установка поручня
(дополнительная комплектация)

4



5

