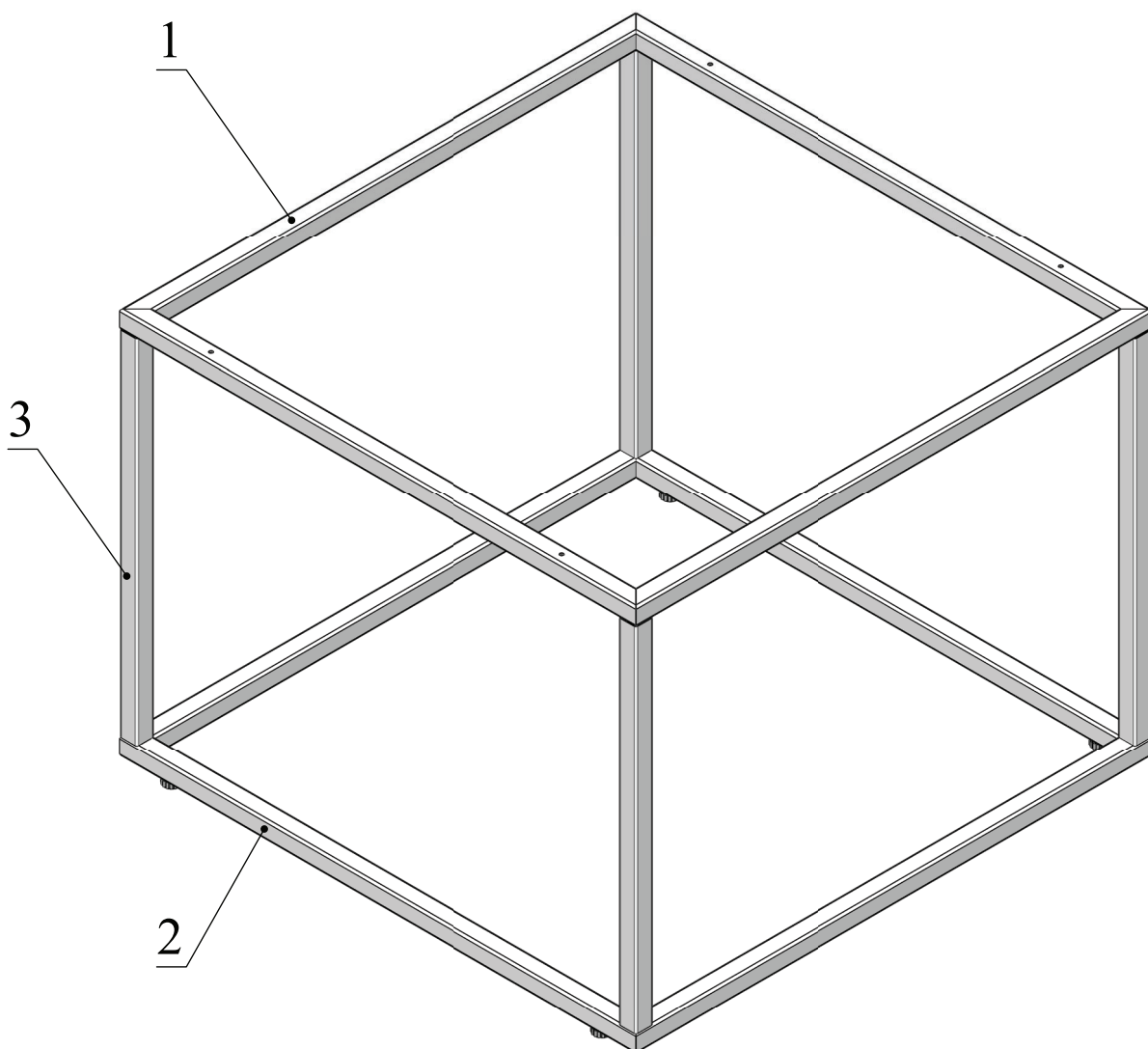
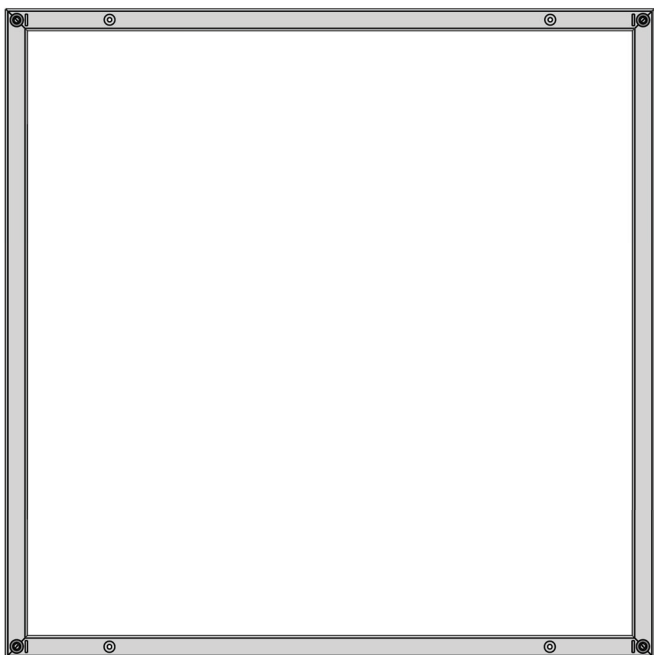


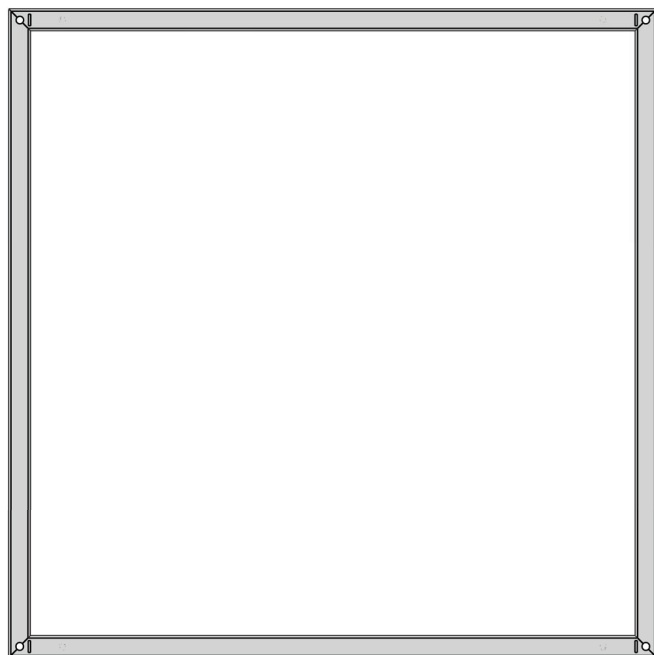
MF.22.600x600x450.
Металлокаркас-стол
журнальный



Поз. 1 - 1 шт



Поз. 2 - 1 шт



Поз. 3 - 4 шт



Поз. 4 - 4 шт



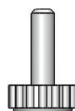
Поз. 5 - 4 шт



Поз. 6 - 4 шт



Поз. 7 - 4 шт



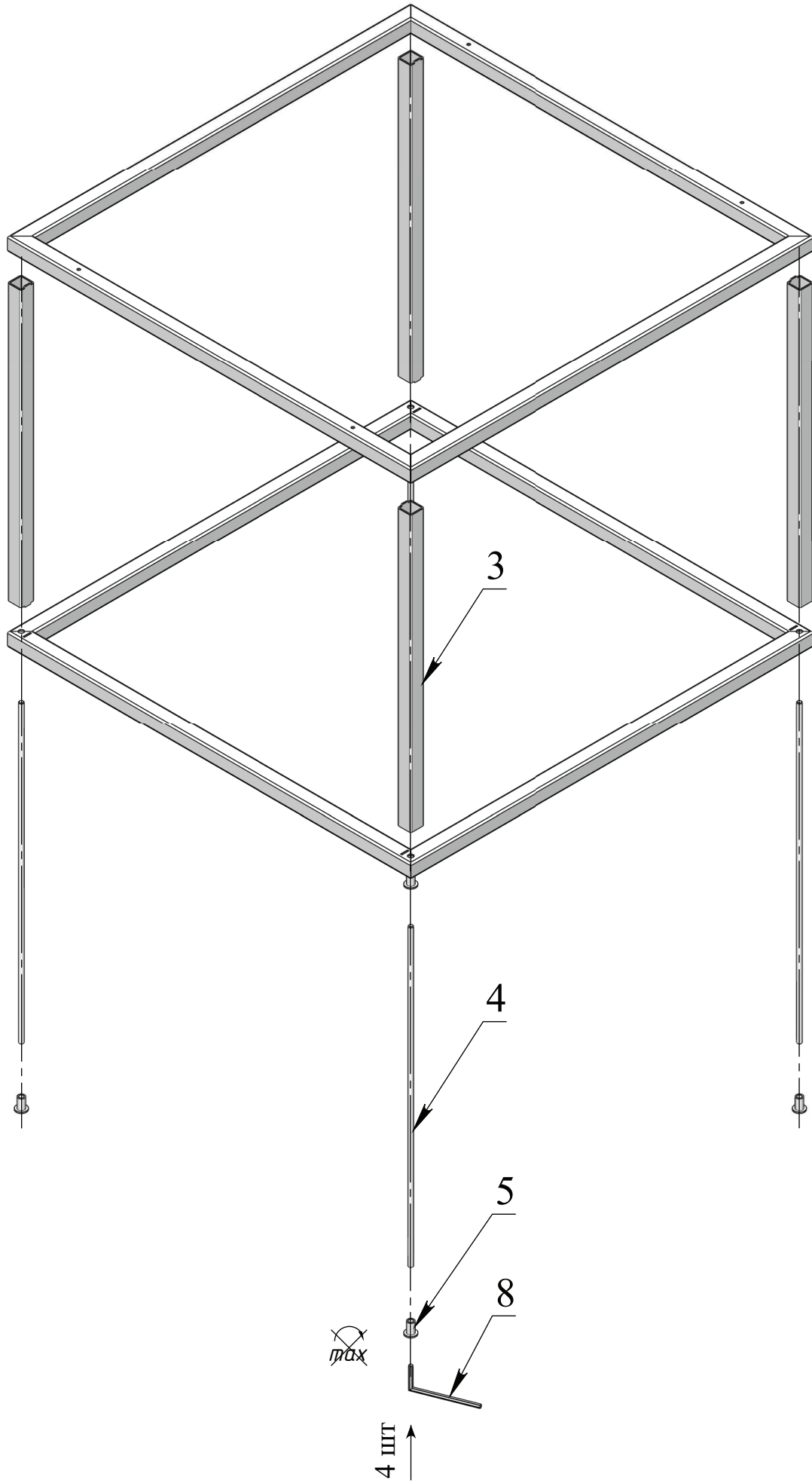
Поз. 8 - 1 шт



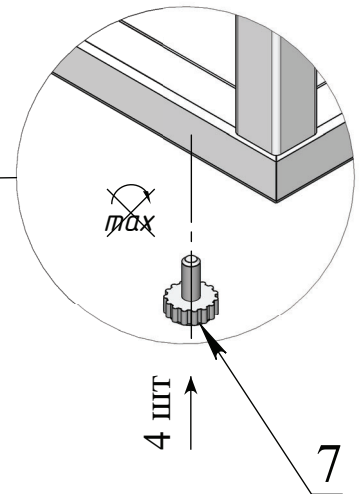
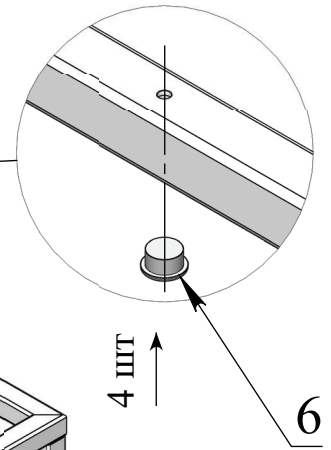
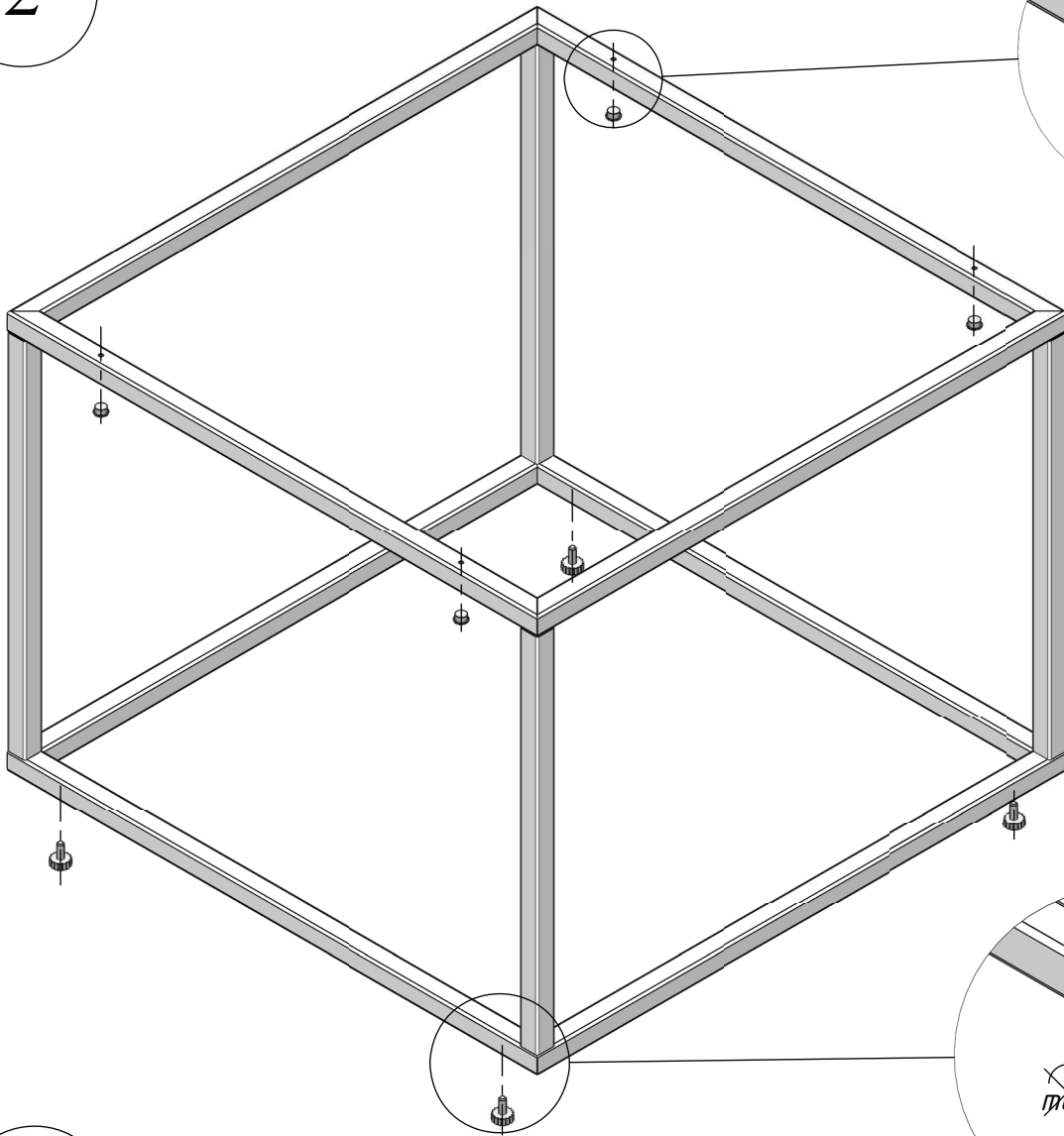
1. Рама 600х600 верхняя
2. Рама 600х600 нижняя
3. Траверса
4. Шпилька резьбовая М6х440

5. Гайка Эриксона М6 (S4)
6. Заглушка тех. отверстий d10
7. Опора регулируемая М6
8. Ключ шестигранный S4

1



2



3

Распил ЛДСП
1 шт

Координаты присадок

