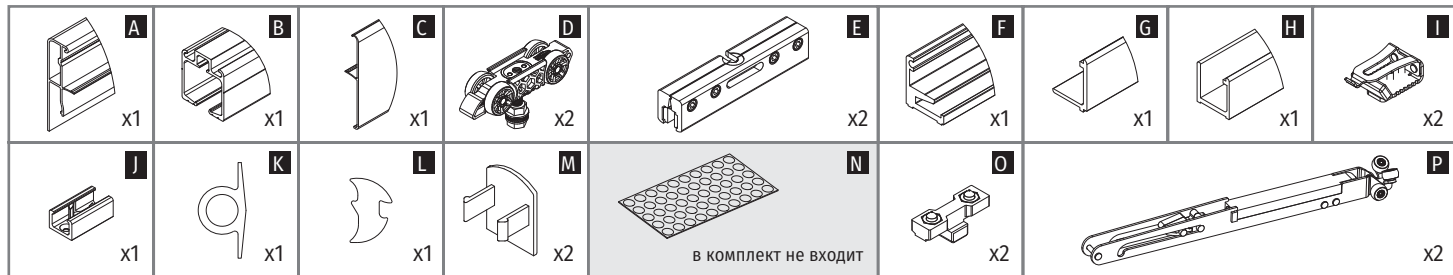
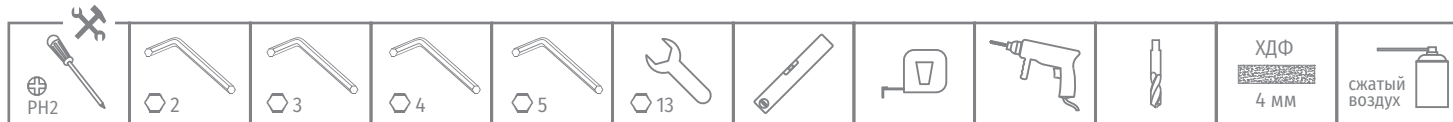


# PORTA GLASS LUX WALL

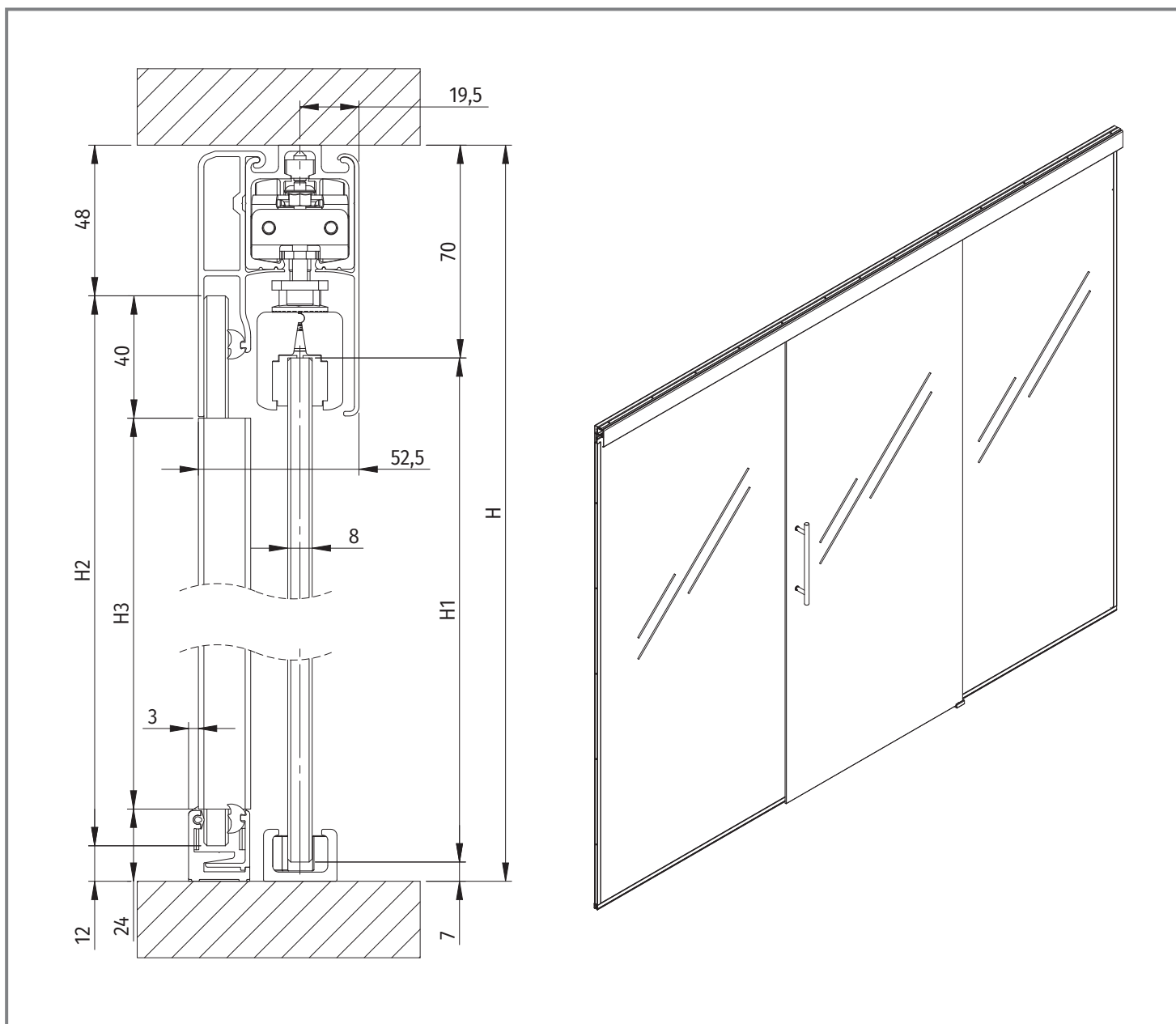
раздвижная система для межкомнатных дверей с использованием стеклянной перегородки

75 кг

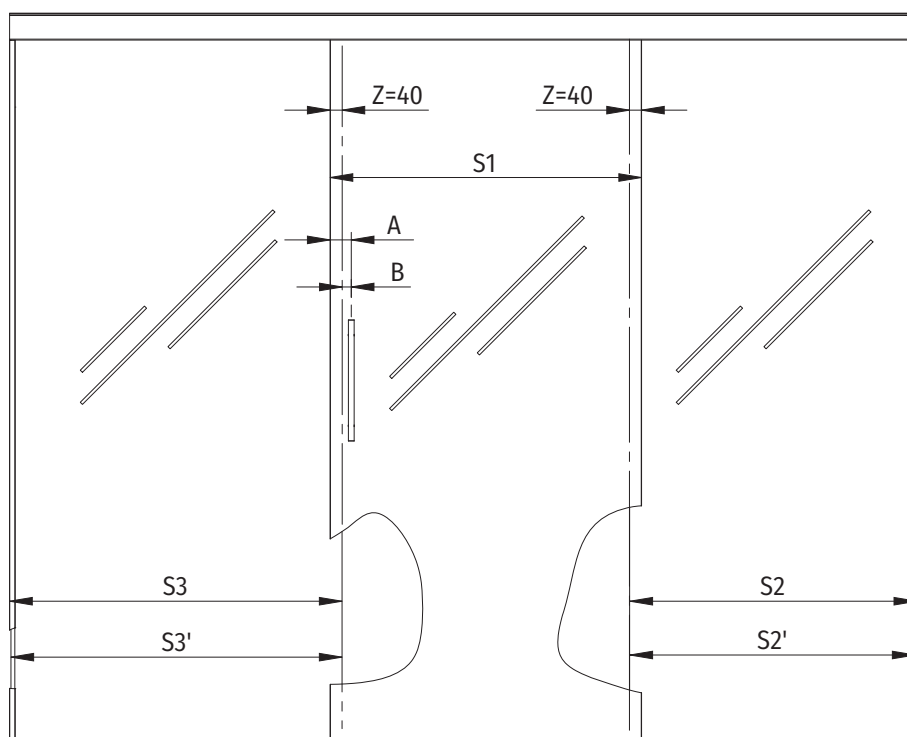
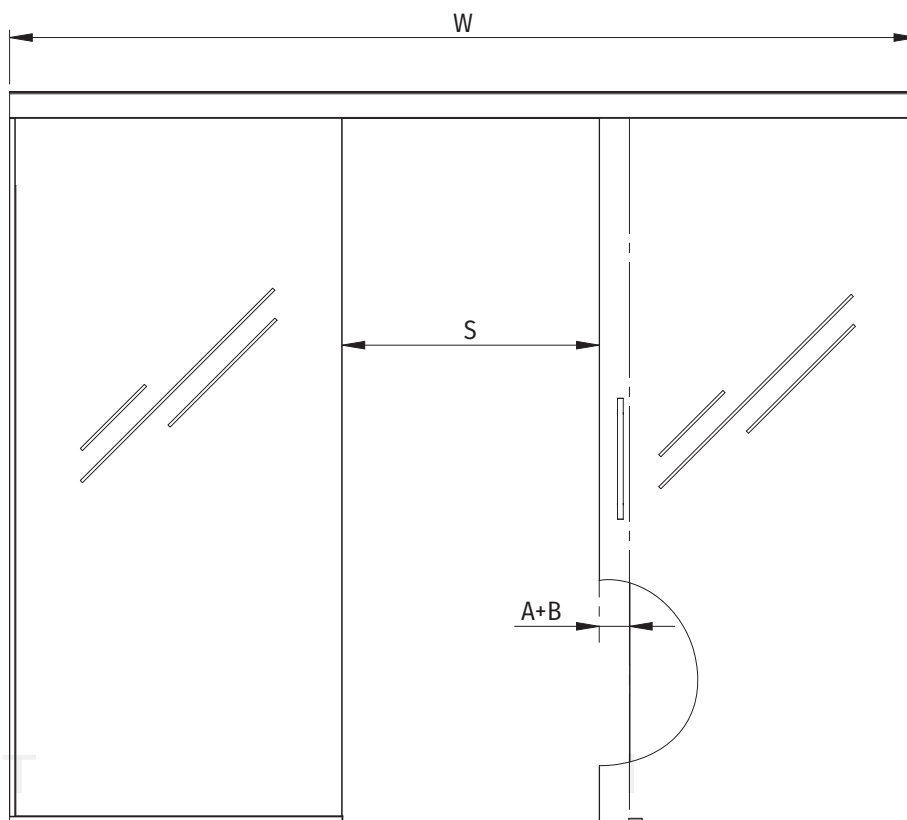
8÷12 мм

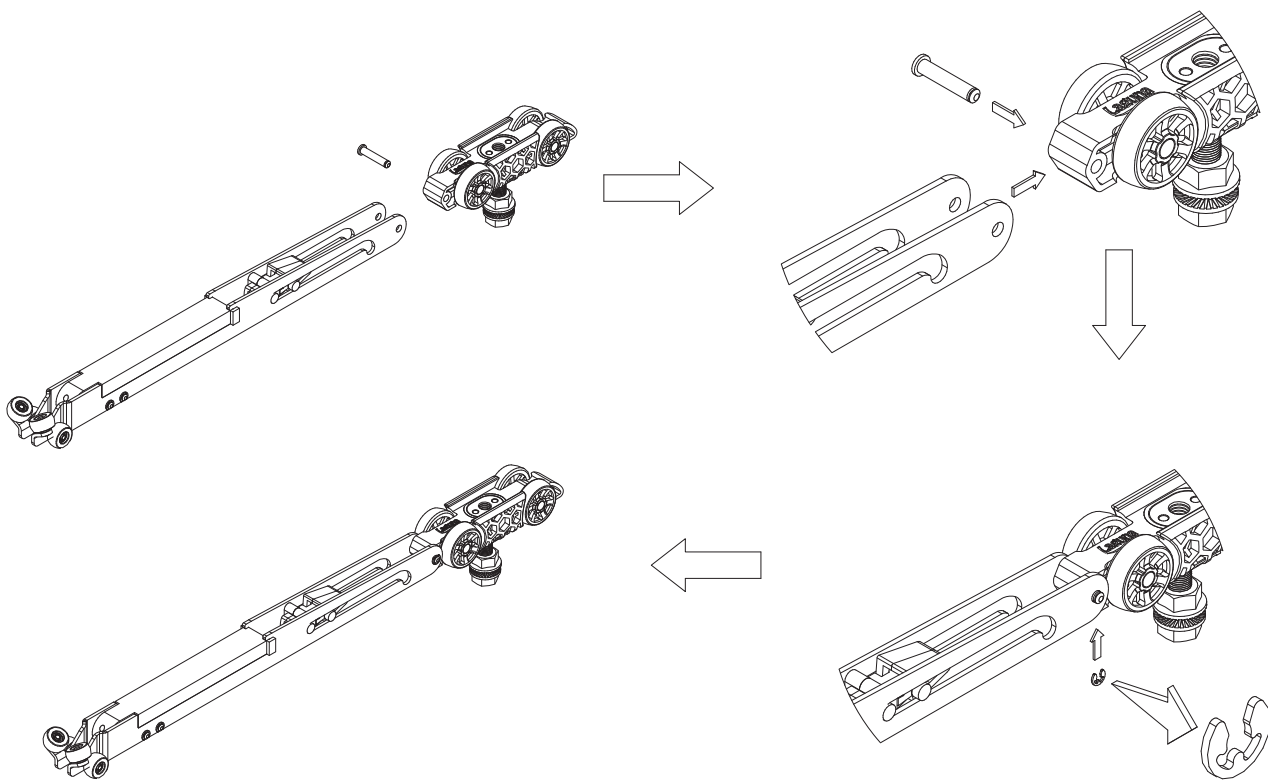


	Расчет	Наименование
	$H1 = H - 77$	Высота двери, мм
	$H - 60$	Высота стеклянной перегородки, мм
	$H - 113$	Длина вертикального профиля, мм



Расчет	Наименование
$S1 = S + A + 2xZ + B$	Ширина двери, мм
$S2 = S1 - A - B + 20$	Ширина стеклянной перегородки и нижних профилей со стороны открывания двери, мм
$S2' = S2 - 5$	Ширина стекла, мм
$S3 = W - (S1 + S2 - 2xZ)$	Ширина стеклянной перегородки и нижних профилей со стороны закрывания двери, мм
$S3' = S3 - 5$	Ширина стекла, мм



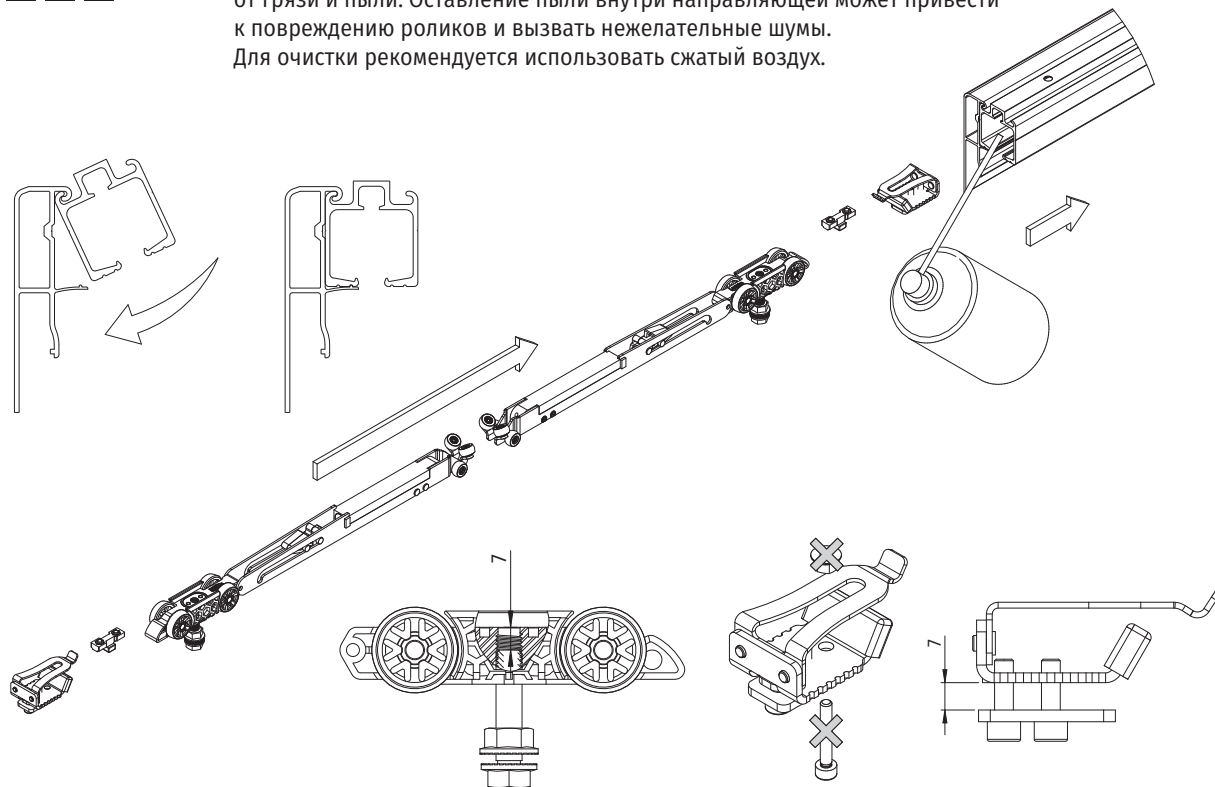


A B D  
I O P



**ВНИМАНИЕ!**

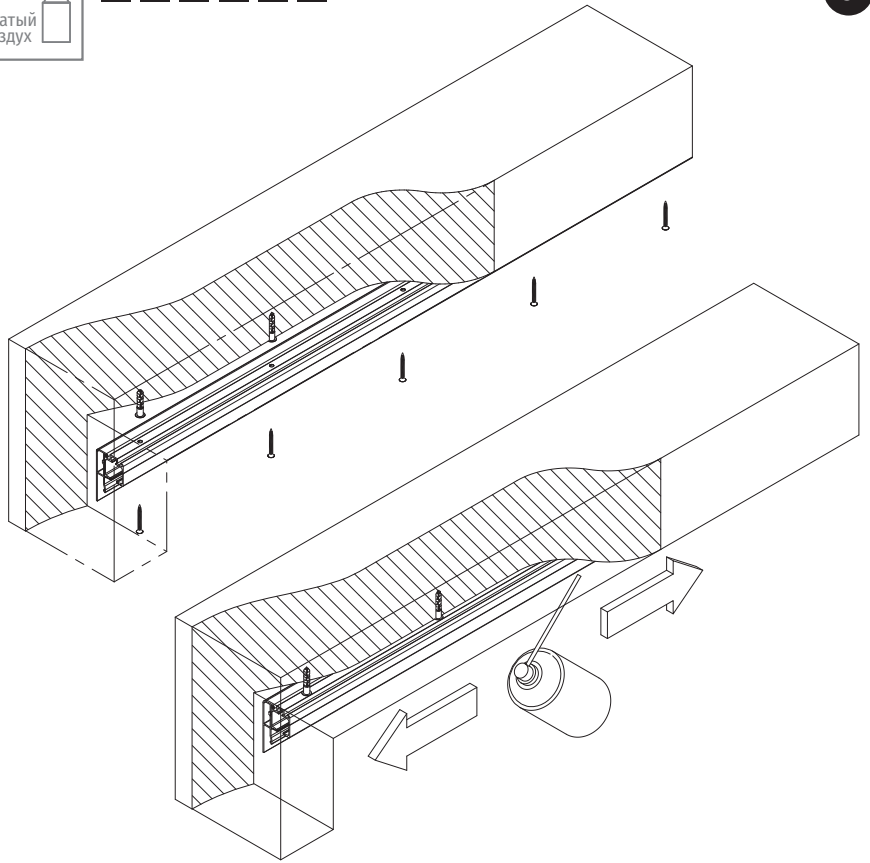
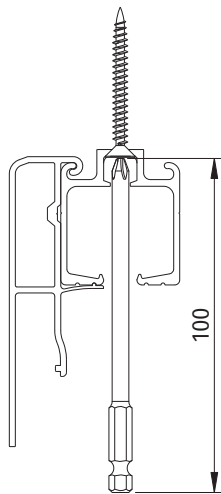
Внутренняя часть направляющей после установки должна быть очищена от грязи и пыли. Оставление пыли внутри направляющей может привести к повреждению роликов и вызвать нежелательные шумы. Для очистки рекомендуется использовать сжатый воздух.



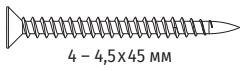


A B D I O P

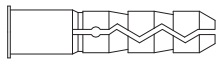
3



Рекомендуемый размер крепежа



4 - 4,5x45 мм



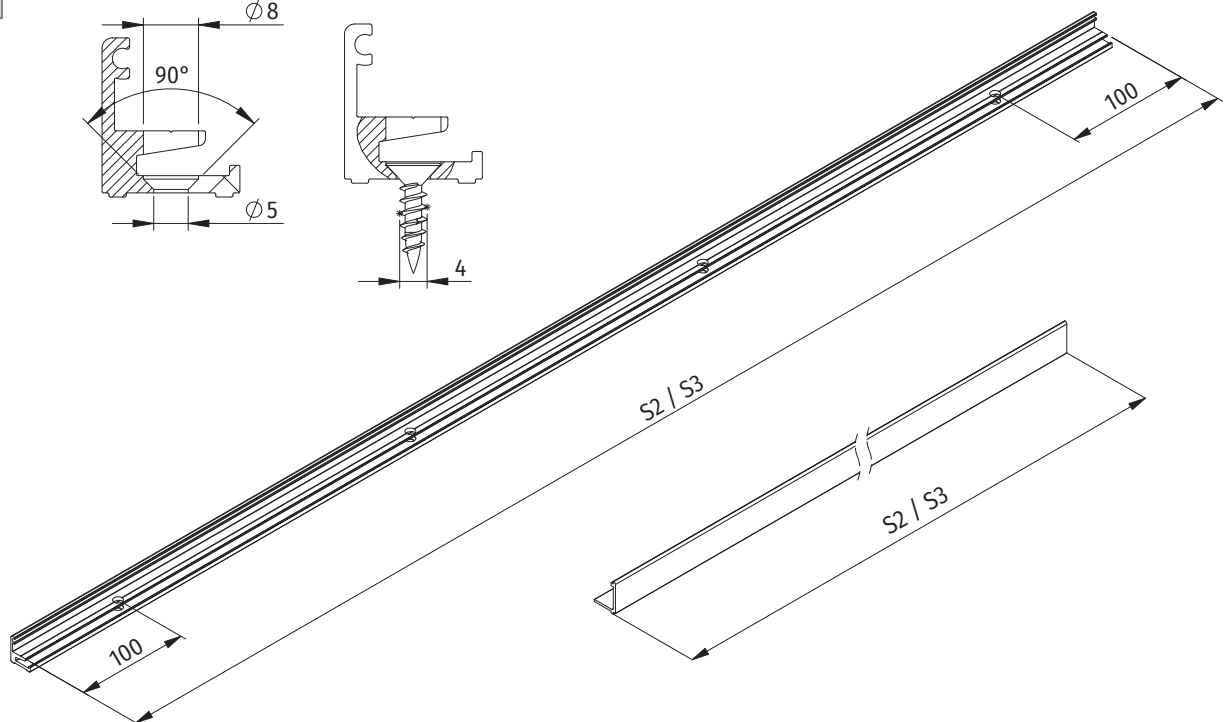
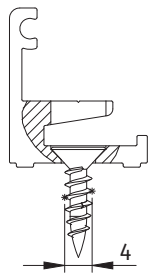
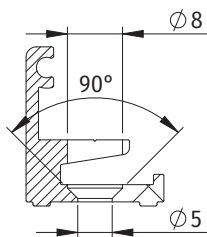
8x40 мм

Длина, мм	Присадочные отверстия (размеры указаны с левого края), мм																
4000	50	300	550	800	1050	1300	1550	1800	2000	2200	2450	2700	2950	3200	3450	3700	3950



F G

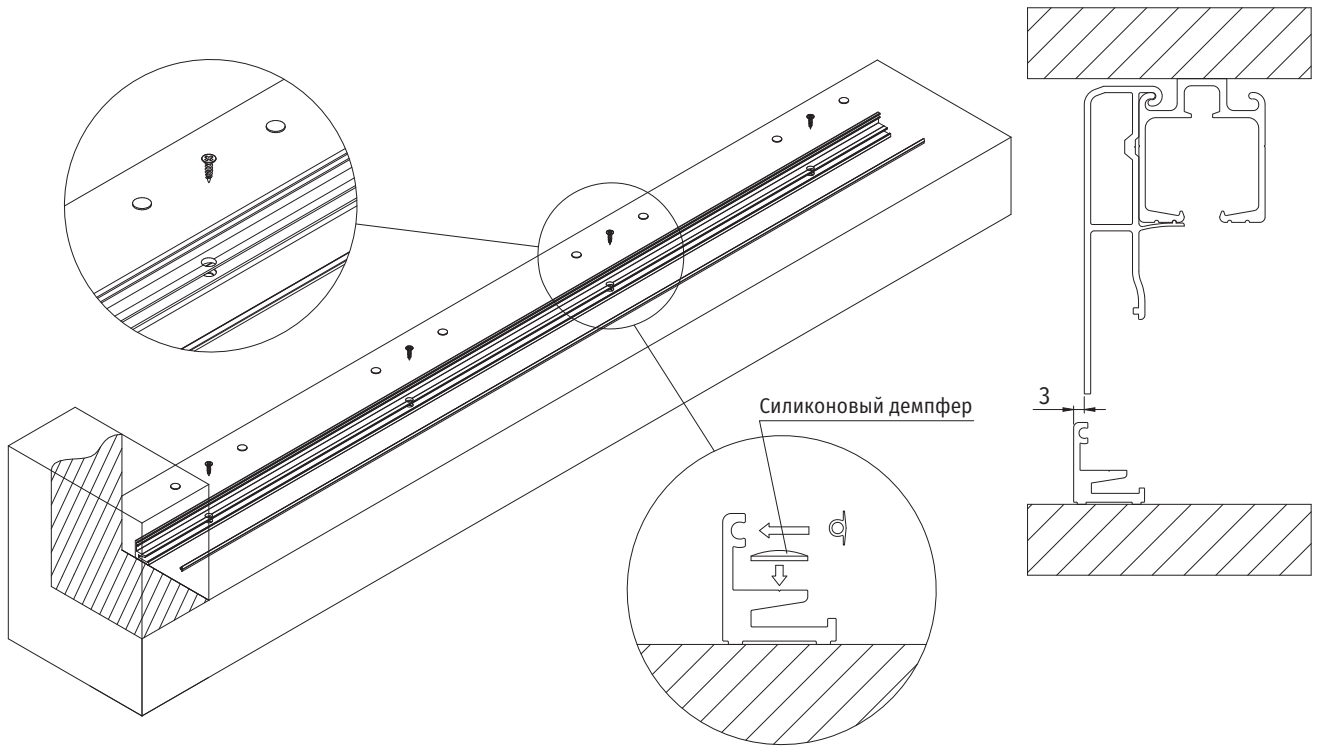
4





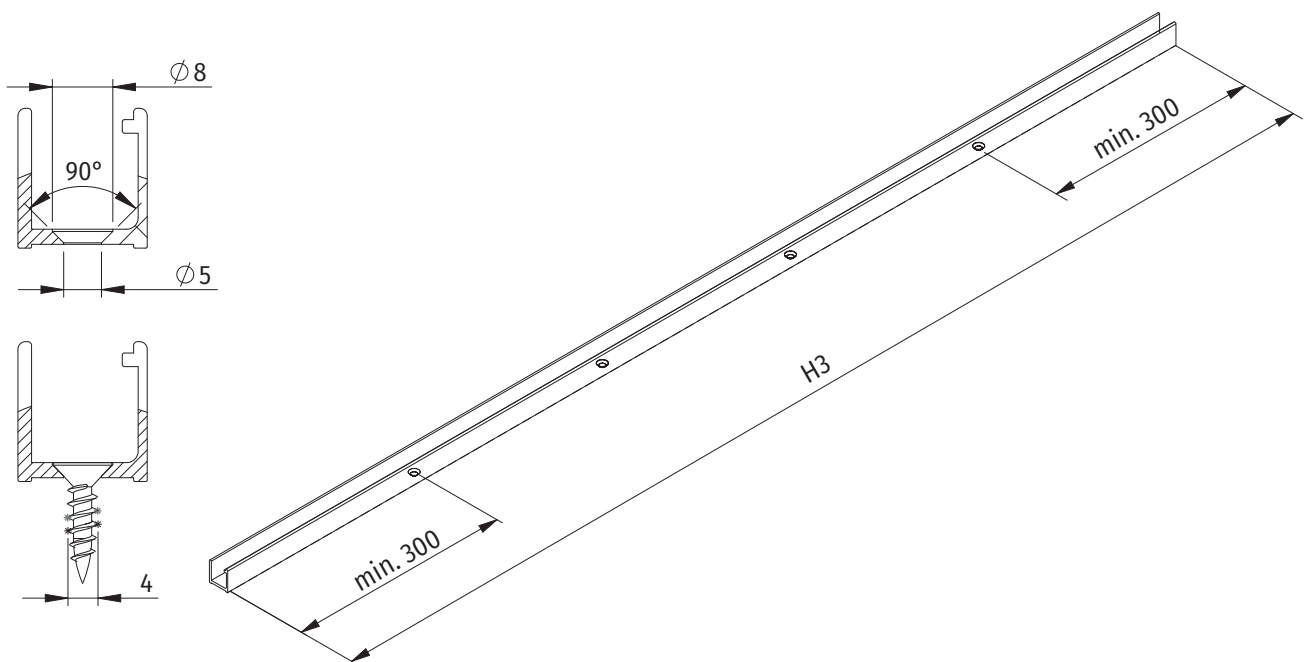
F K N

5



Боковой профиль для крепления стеклянной перегородки

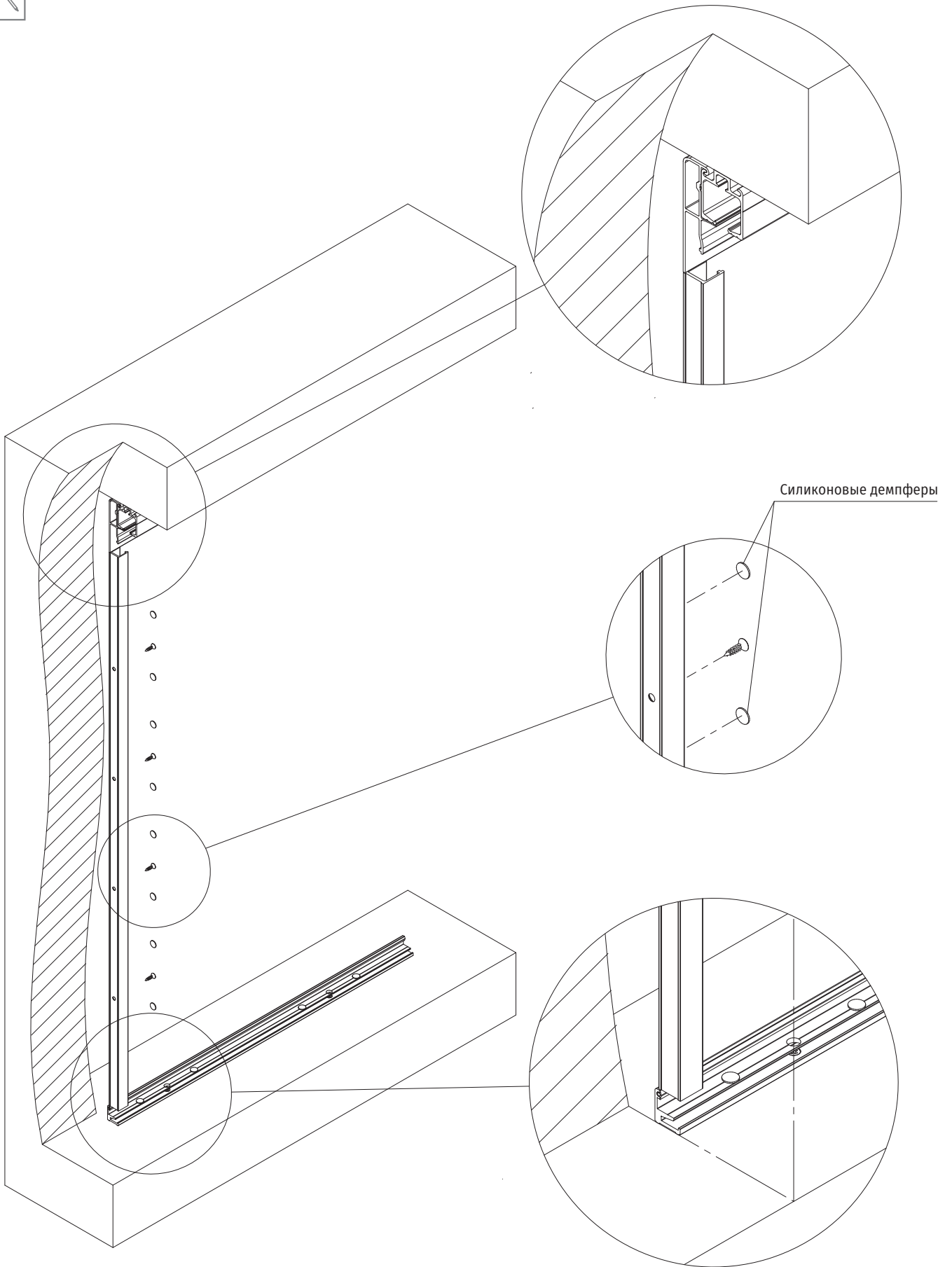
6

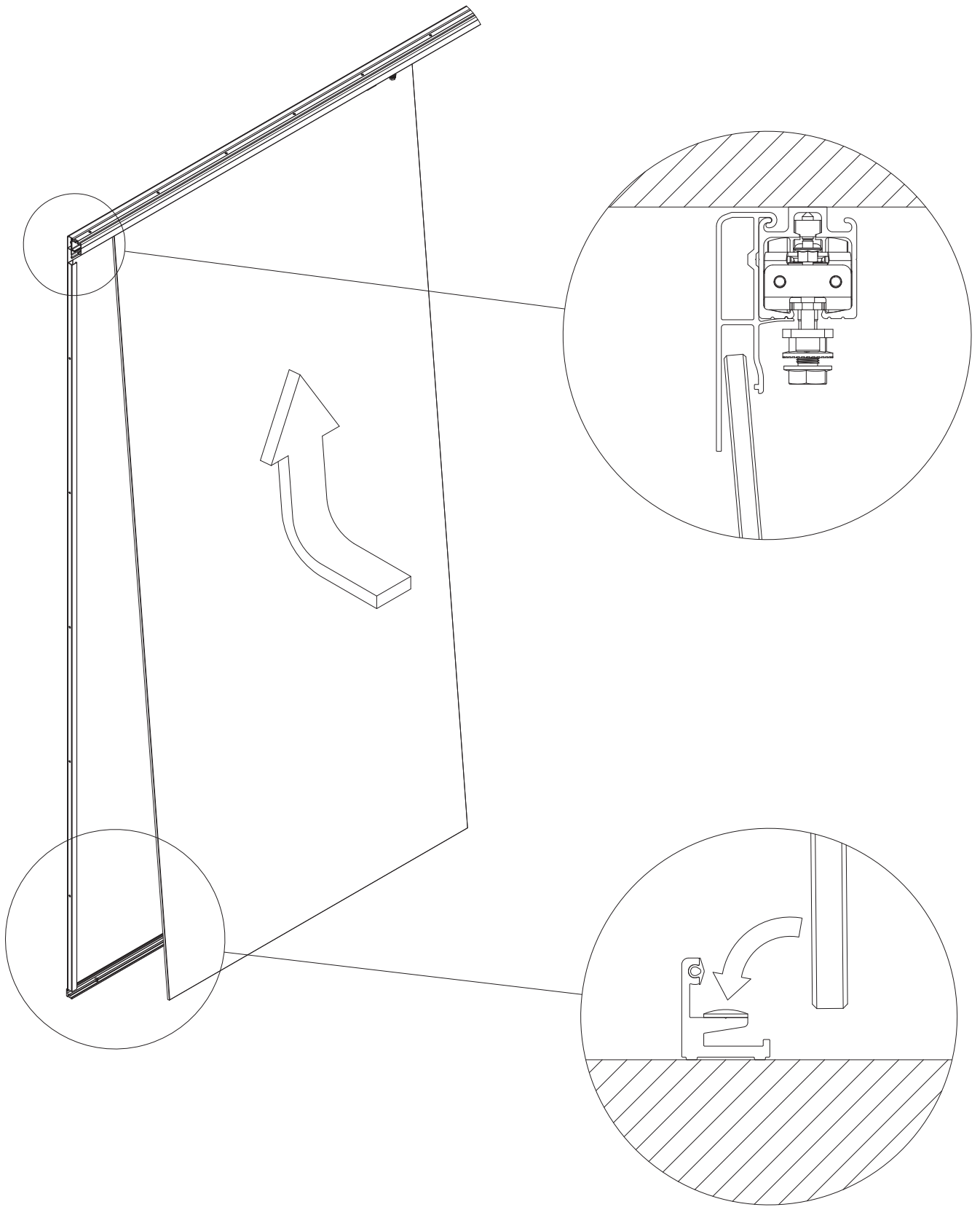


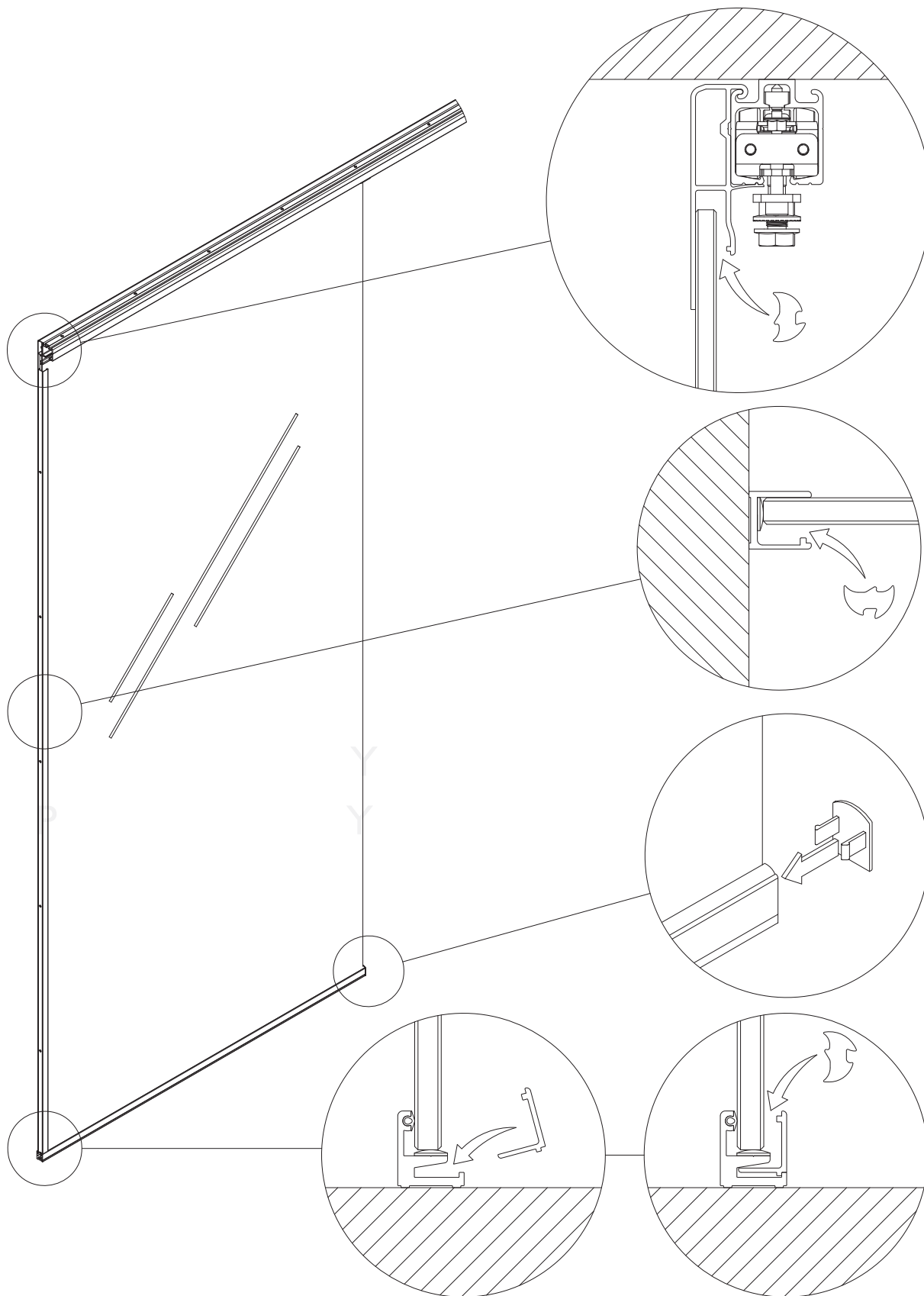


H N

7

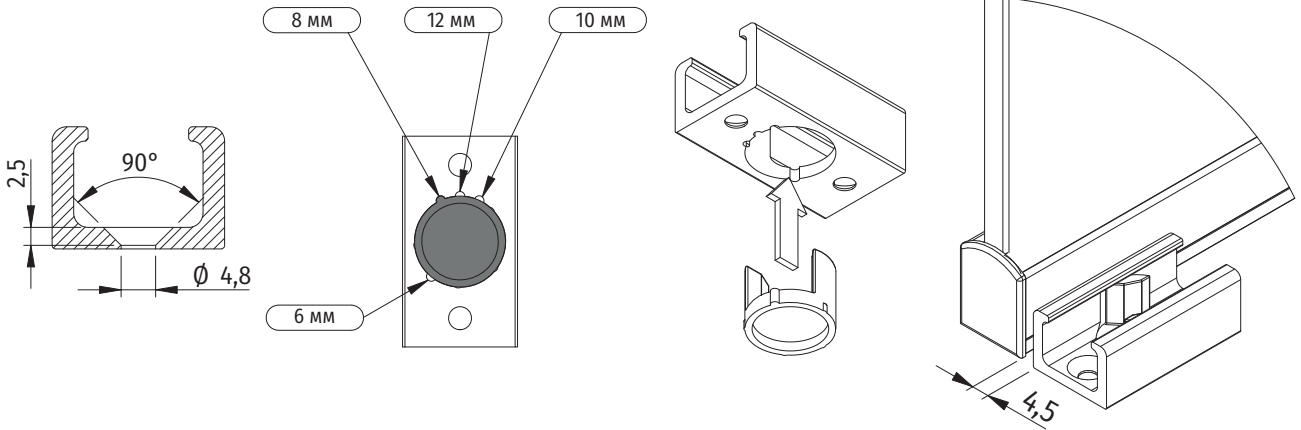




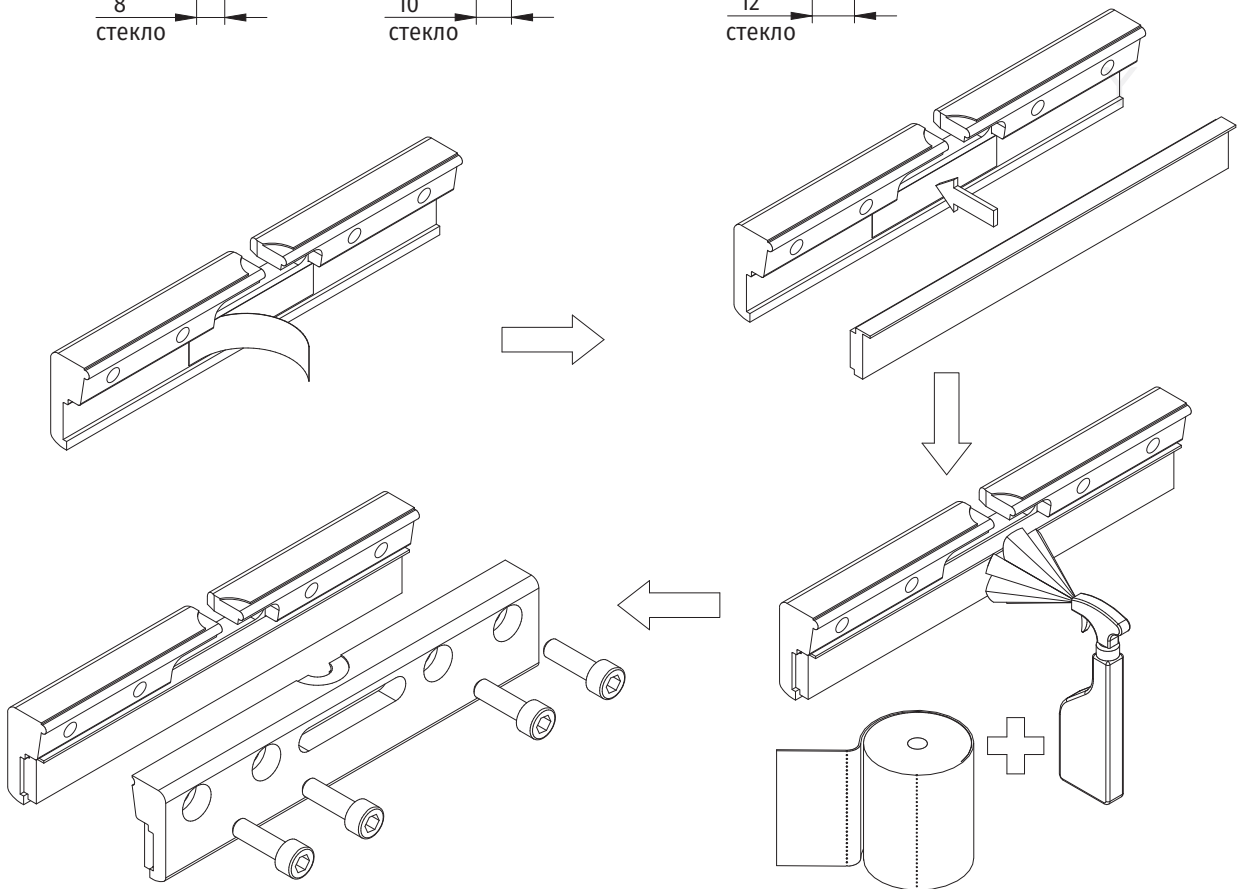
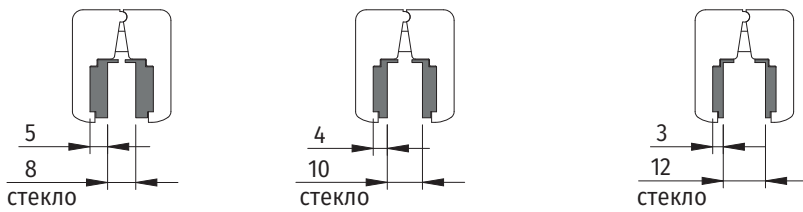


Стекло 8 мм



**J****10****E****ВНИМАНИЕ!**

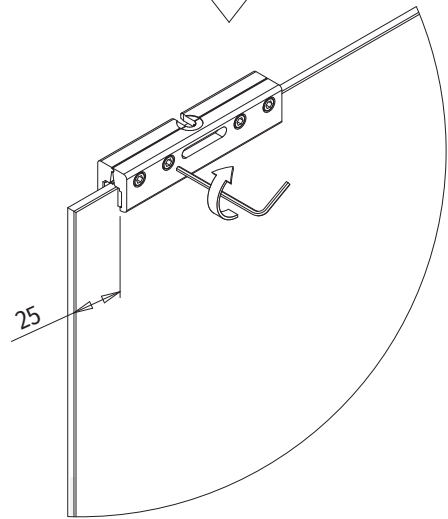
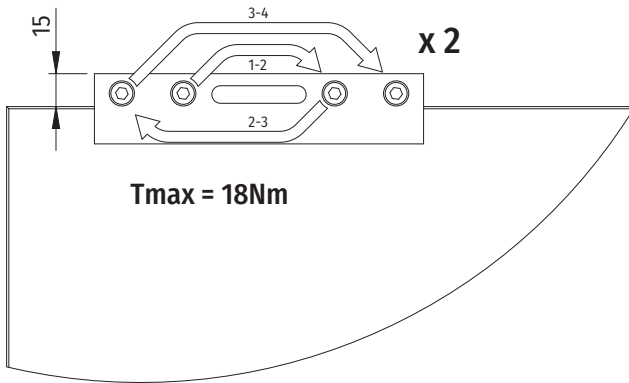
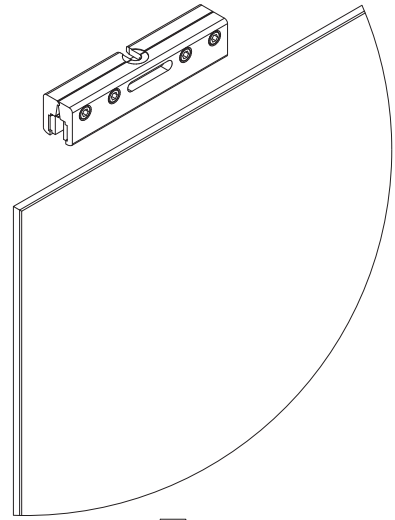
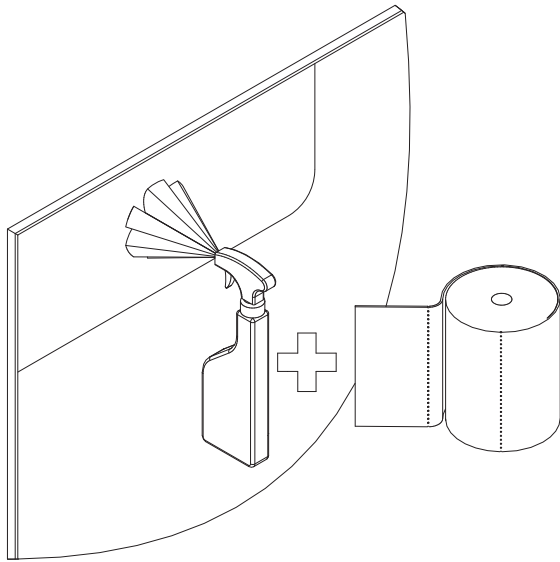
Перед установкой необходимо обезжирить и высушить поверхность стекла и монтажные пластины

**11**



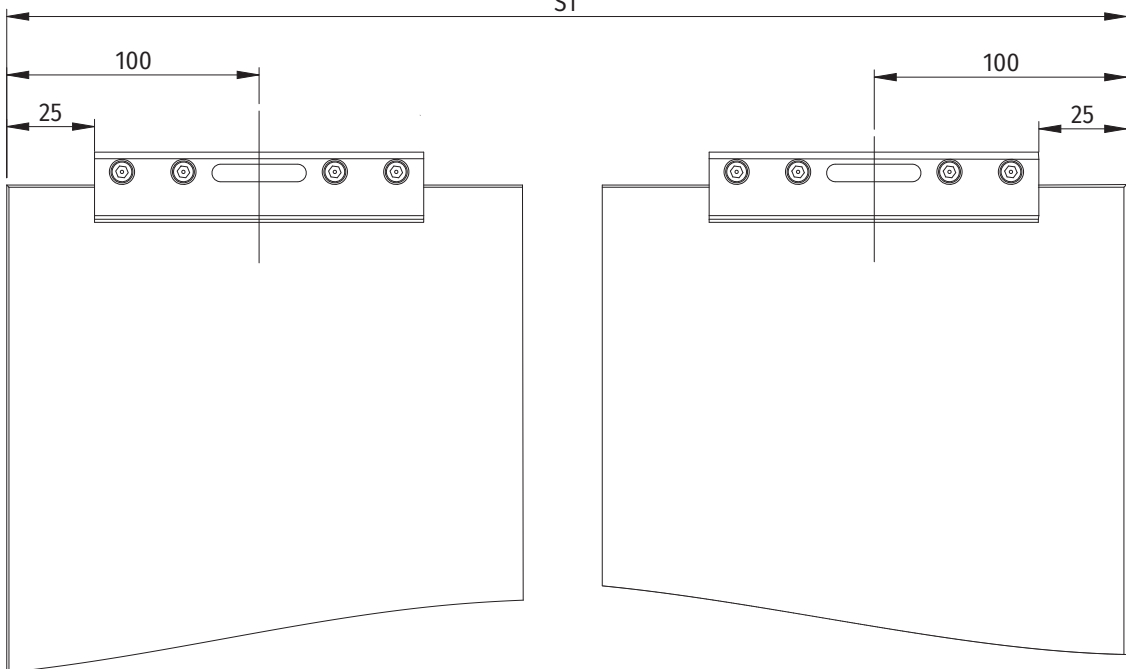
E

12

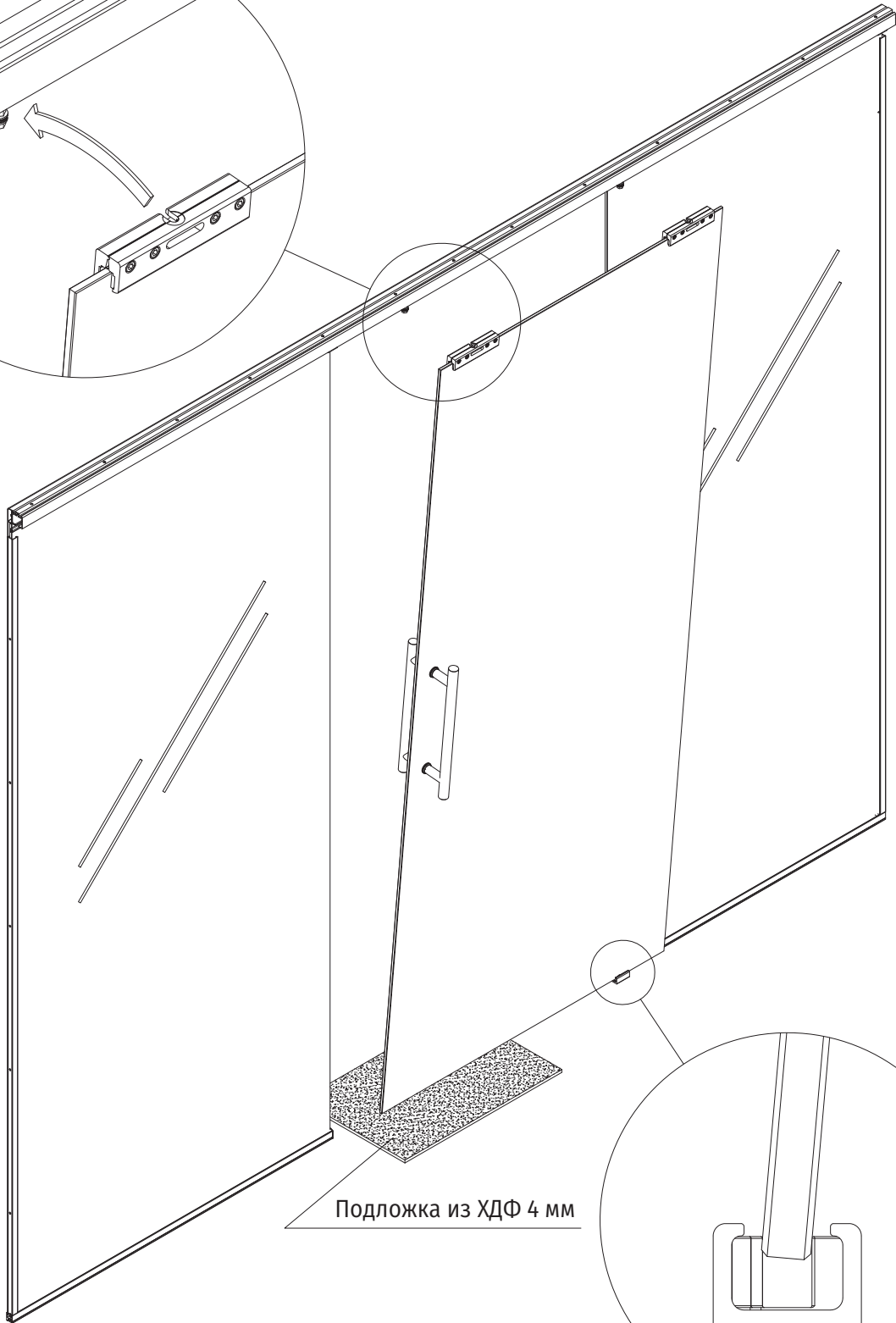
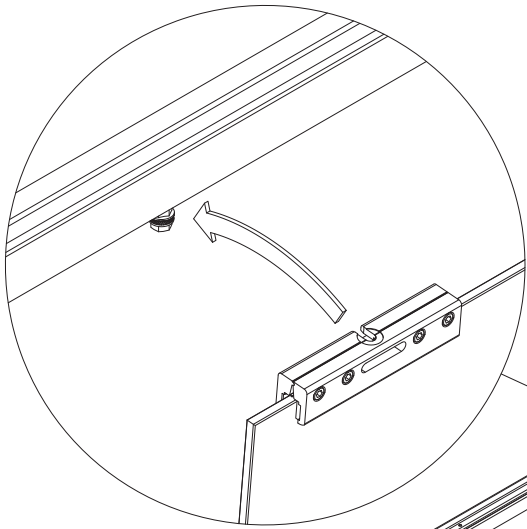


**ВНИМАНИЕ!** Повторить процесс затягивания после 24 часов

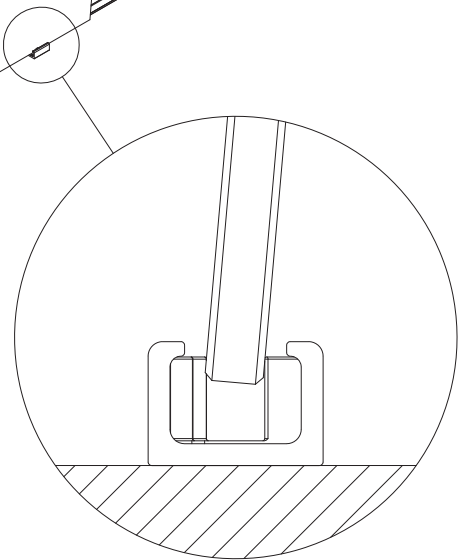
S1

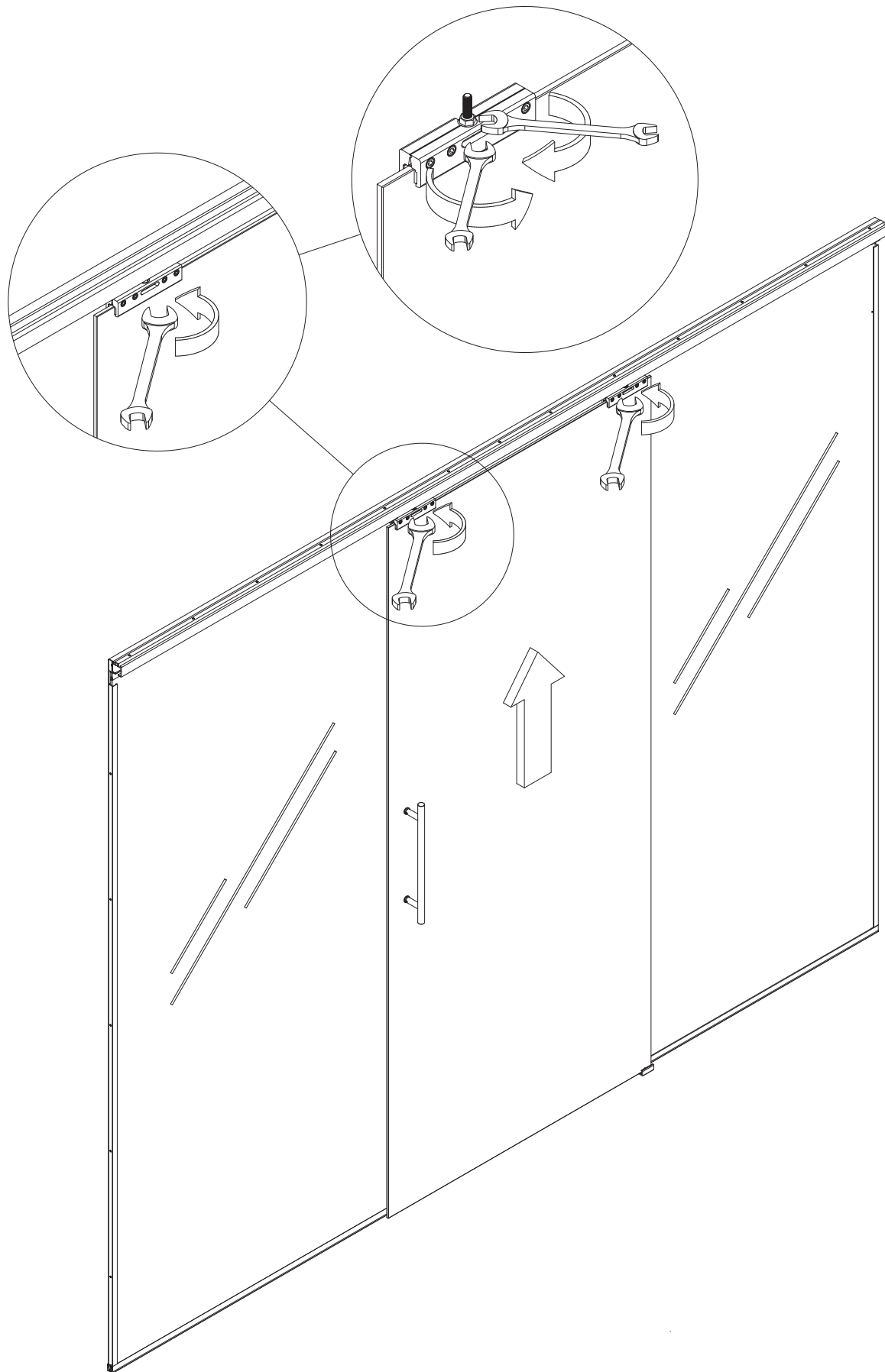


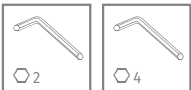
ХДФ  
4 мм



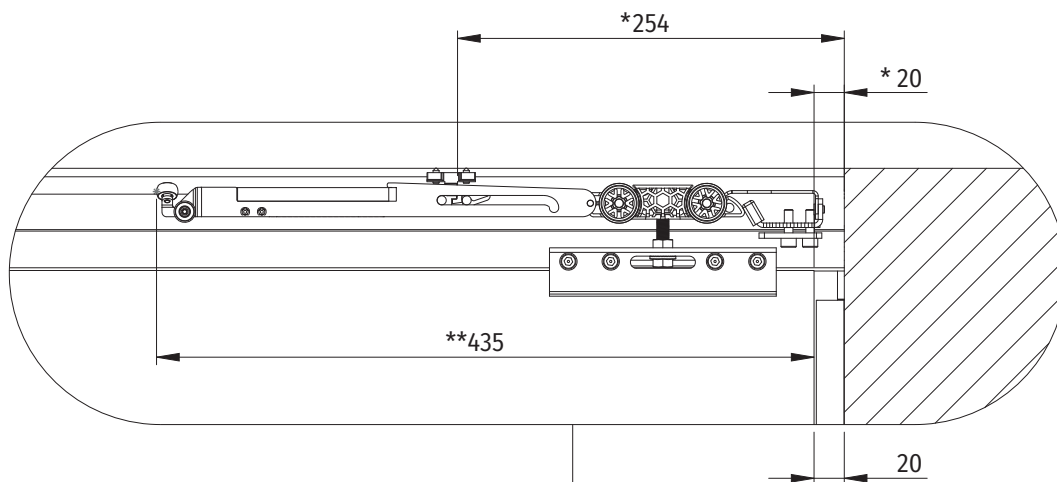
Подложка из ХДФ 4 мм





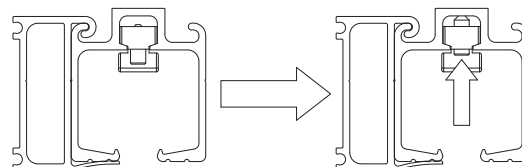
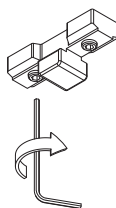
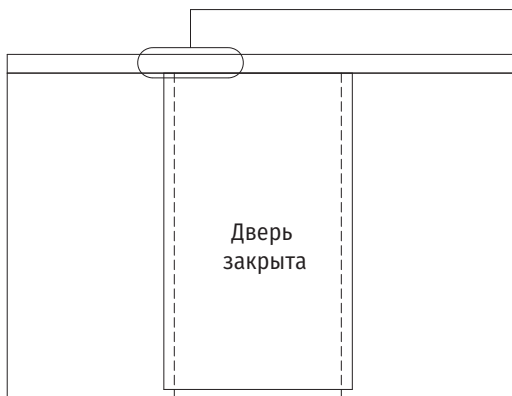
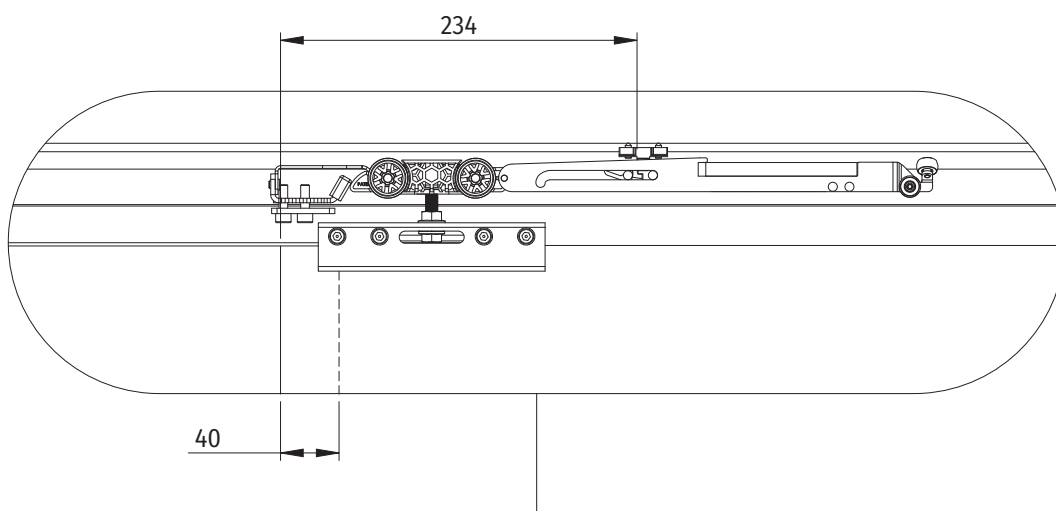


1 0



\* Активатор представляет собой скользящий элемент и может свободно перемещаться по направляющей. Размер приблизителен.

\*\* Минимальная ширина двери с одним доводчиком 435 мм. Минимальная ширина двери с двумя доводчиками  $S_{min} = (2 \times 435) + 5 = 875$  мм





C I

