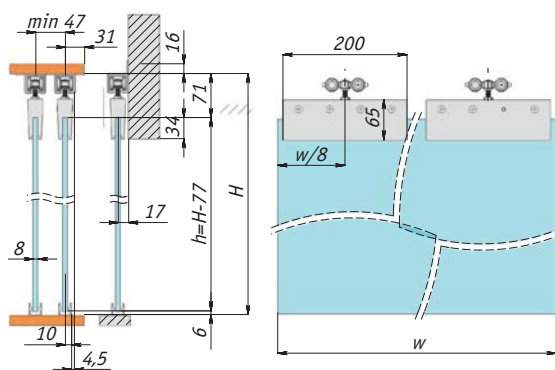
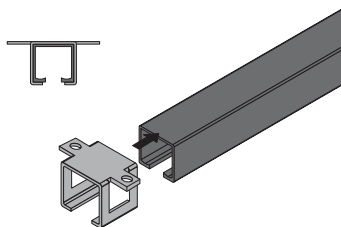


Схемы для расчетов и сборки системы PORTA GLASS



Крепление направляющей системы PORTA GLASS к потолку



Крепление направляющей системы PORTA GLASS к стене

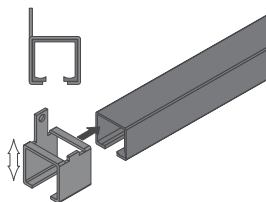
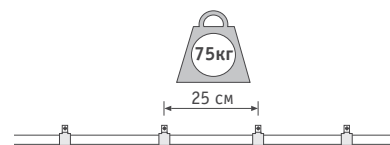
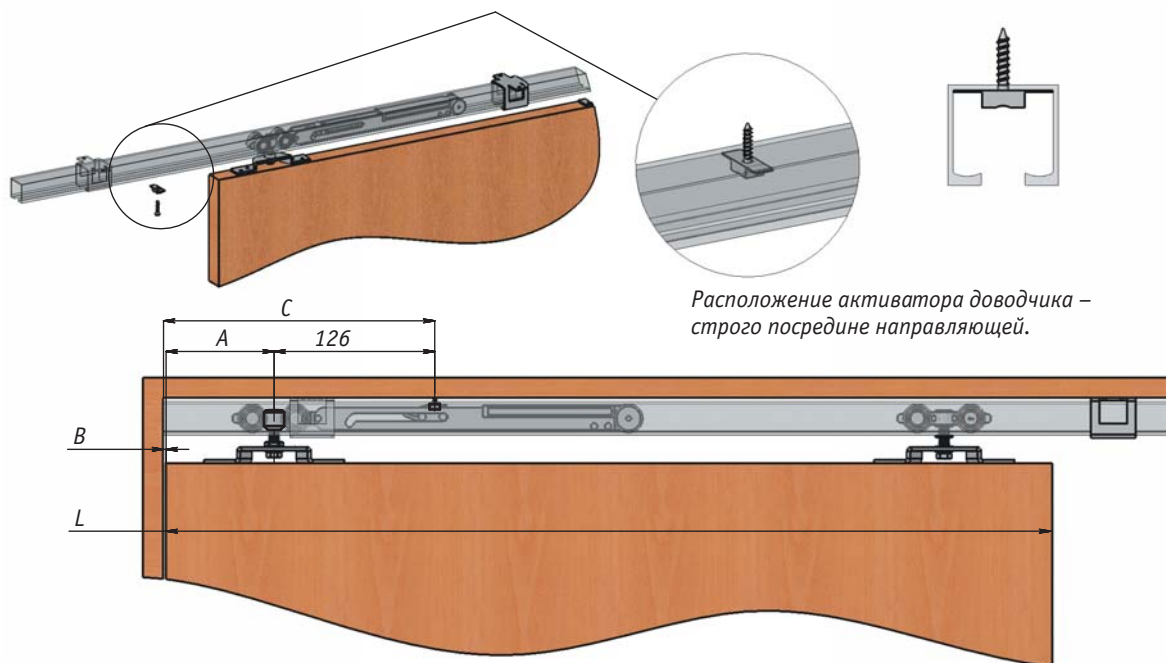


Схема установки креплений верхней направляющей системы PORTA GLASS



При нагрузке в 75 кг на два ролика крепления верхней направляющей устанавливаются через каждые 25 см.

Схема установки доводчика



Расположение активатора доводчика – строго посередине направляющей.

Где A – расстояние от оси ролика доводчика до кромки фасада;

B – зазор между боковиной корпуса и кромкой фасада;

L – ширина фасада.

$L_{min}$  – 460 мм с одним доводчиком;  
 $L_{min}$  – 780 мм с двумя доводчиками.

Для начала работы доводчика его нужно перевести во взведенное состояние, отодвинув механизм в крайнее положение, растянув пружину.

Схема сборки декоративной планки с угловыми коннекторами

