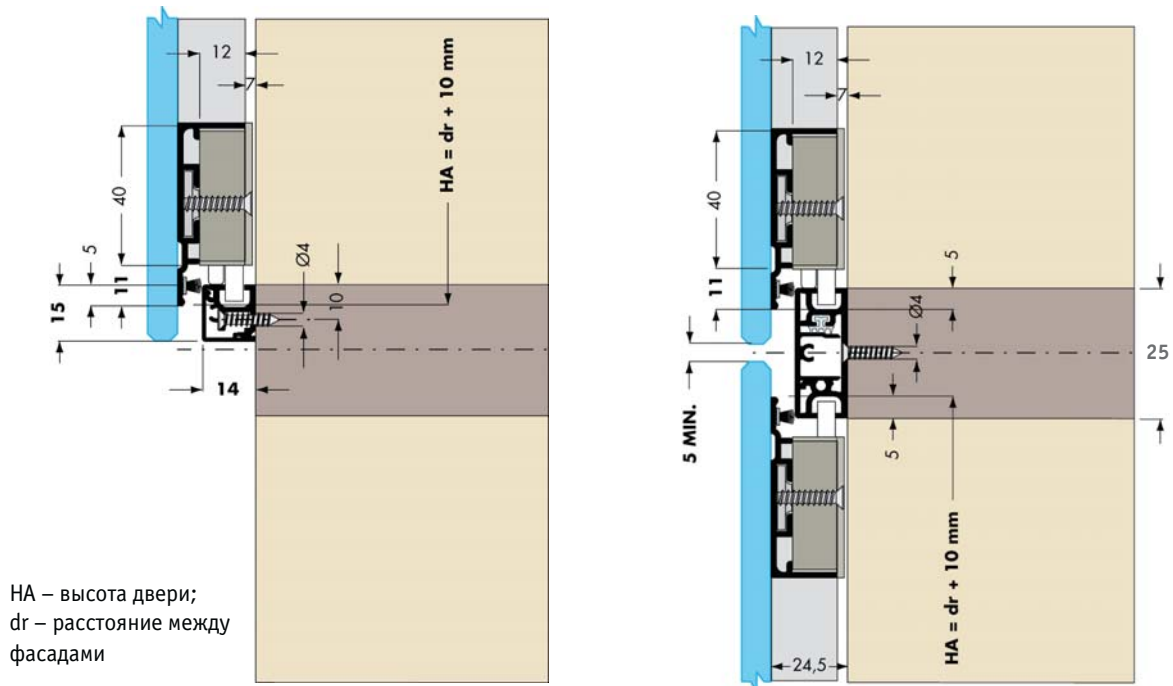
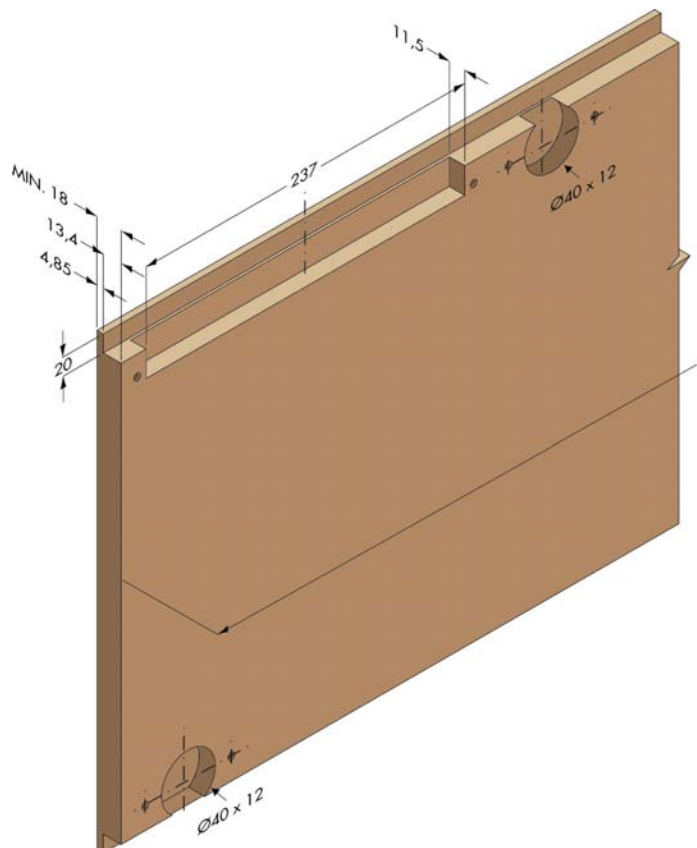
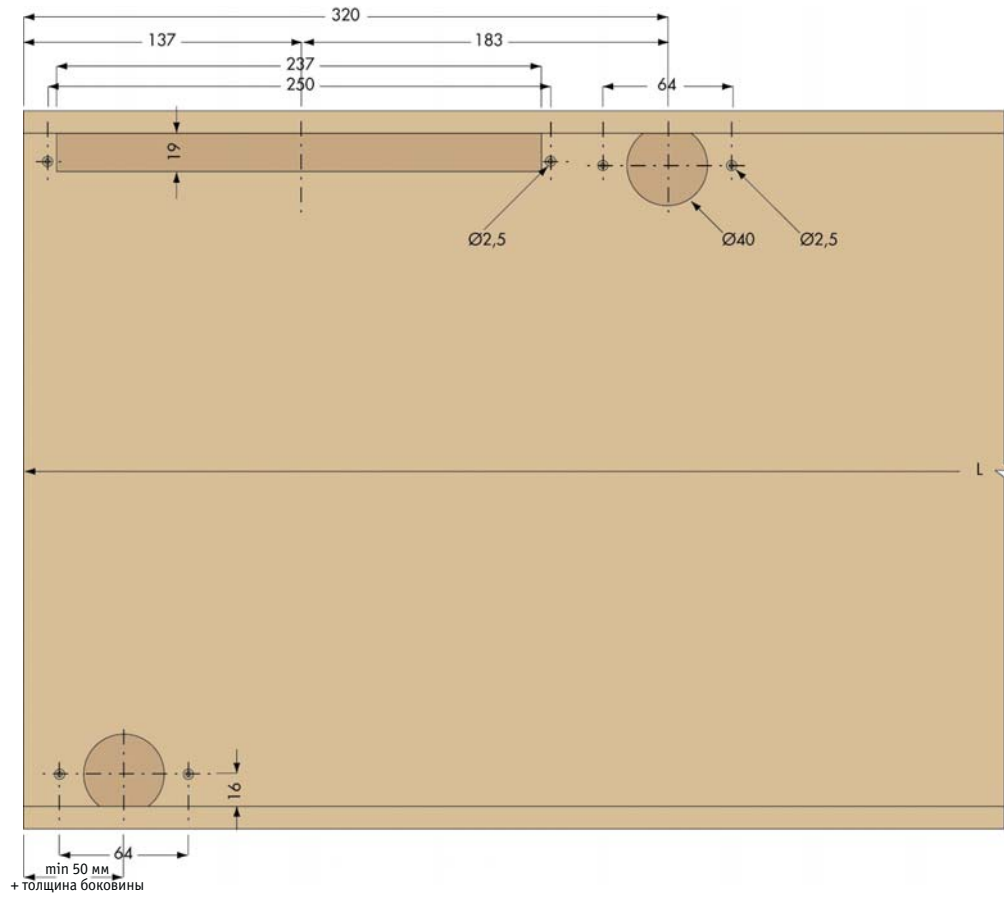
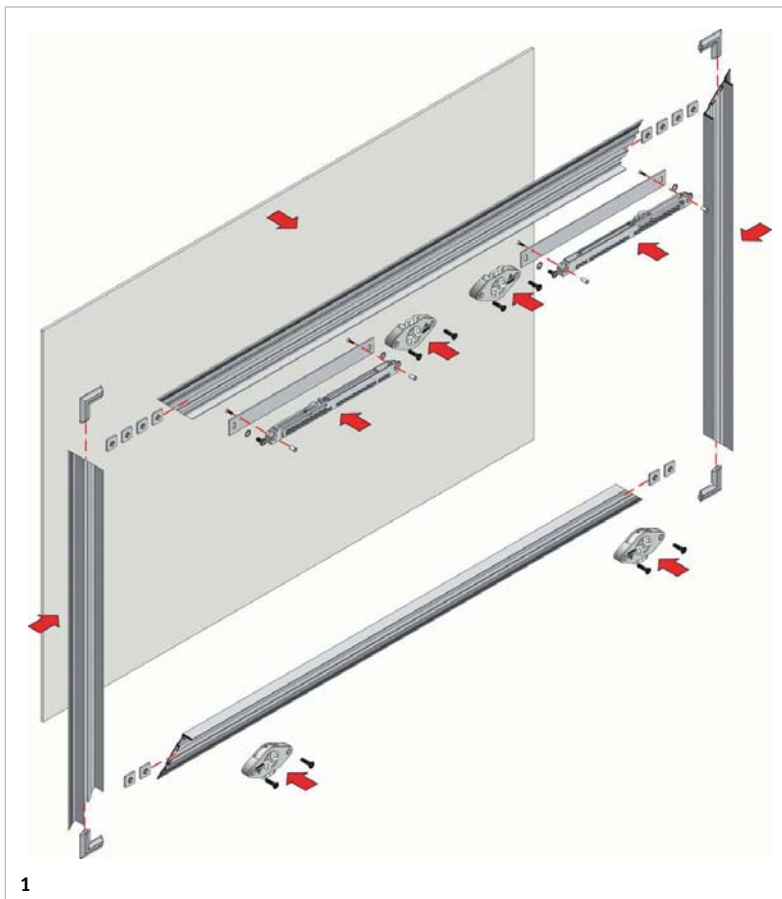


Схемы для расчетов и сборки PS22, Cinetto



Пример фрезеровки деревянного фасада (доводчик, верхний ригель, нижний ролик)



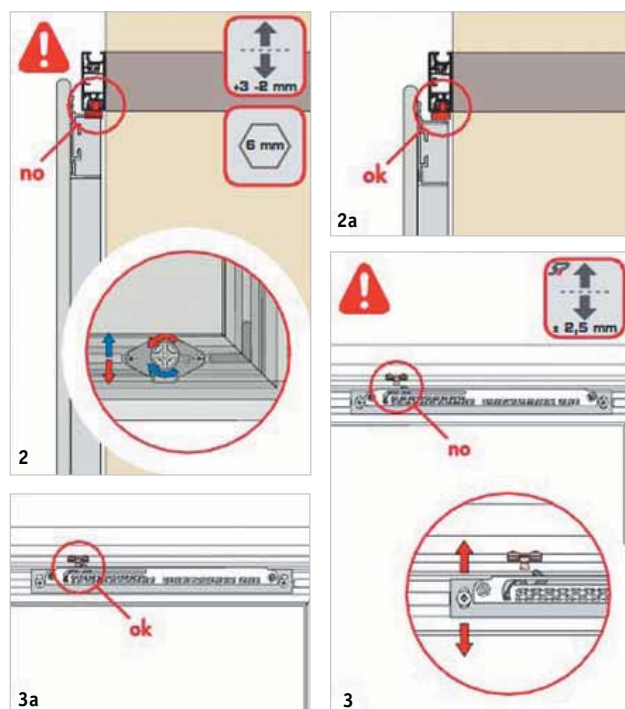
Присадочные размеры для деревянного фасада (доводчик, верхний ригель, нижний ролик)

Пример сборки фасада на основе алюминиевого профиля


1 Установите в горизонтальные профили монтажные планки, а затем прикрутите к ним ролики, ригели и доводчики согласно схеме.

Установите монтажные уголки в горизонтальные профили. Соедините горизонтальные и вертикальные профили посредством монтажных уголков.

Для достижения лучшей прочности соединения используйте киянку.

Приклейте наполнение фасада (стекло, декоративная панель и т.п.) к рамочному профилю.



2, 2a Установите фасад на направляющую, при необходимости выполните регулировку по высоте.

3, 3a Для достижения наиболее плавной работы системы плавного закрывания выполните регулировку доводчика по высоте.