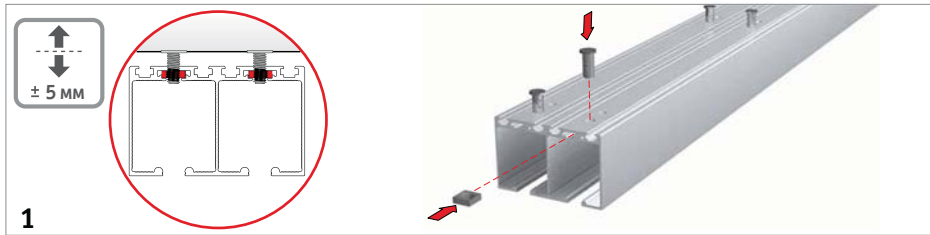
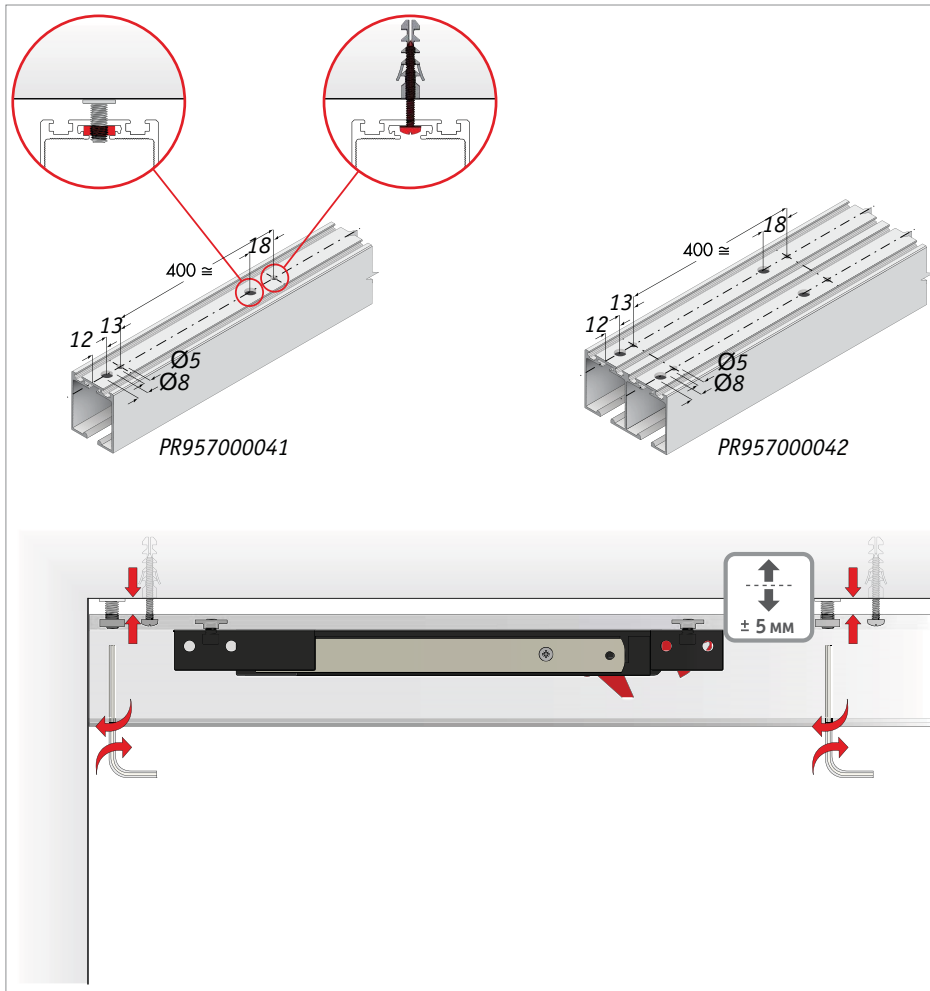


Инструкция для сборки при использовании двойной направляющей системы PS65, Cinetto

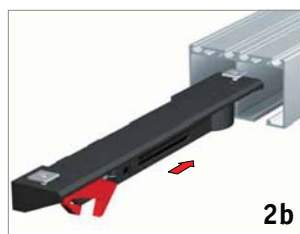


1 Установите регулировочные винты.

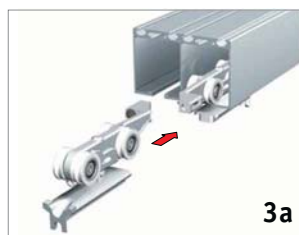




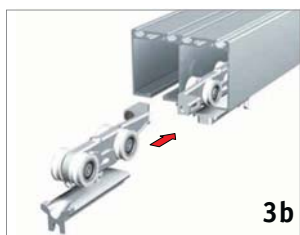
2a



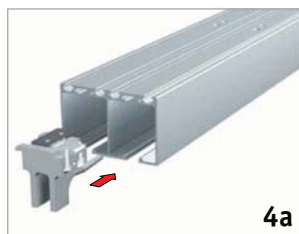
2b



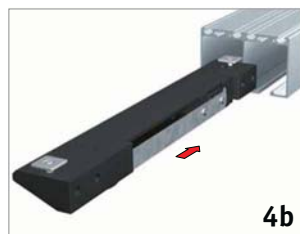
3a



3b



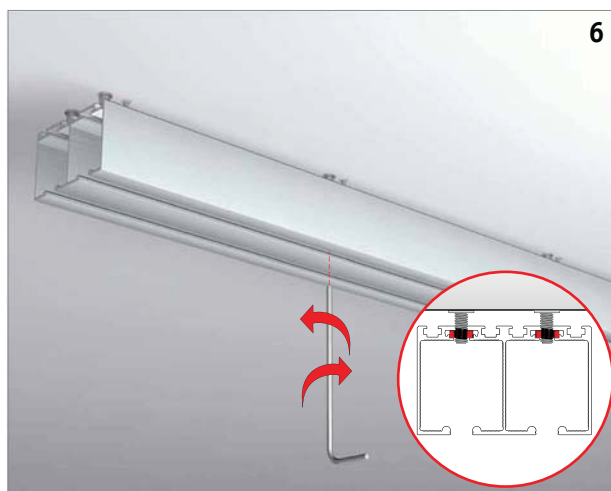
4a



4b



5



6

2 Установка системы со стопором (2a) или доводчиком (2b).

2a Заведите стопор в верхнюю направляющую.

2b Установите доводчик в верхнюю направляющую.

3 Установка системы со стопором (3a) или доводчиком (3b).

3a Заведите ролики в верхнюю направляющую.

3b Заведите ролики в верхнюю направляющую.

4 Установка системы со стопором (4a) или доводчиком (4b).

4a Заведите второй стопор.

4b Заведите второй доводчик.

5 Зафиксируйте направляющую к потолку с помощью саморезов.

6 Отрегулируйте направляющую.