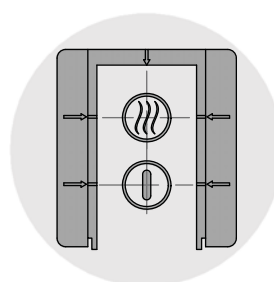
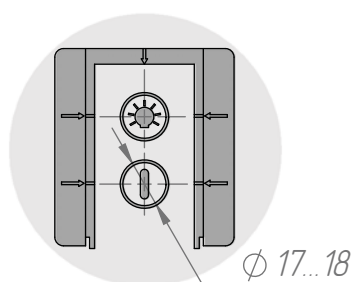
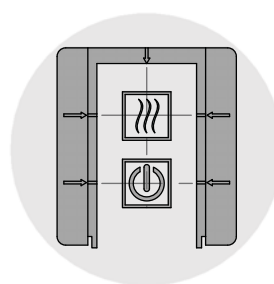
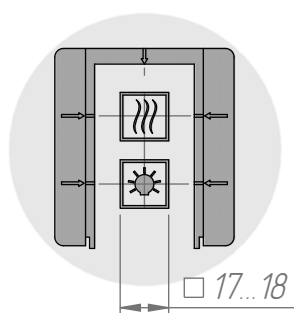
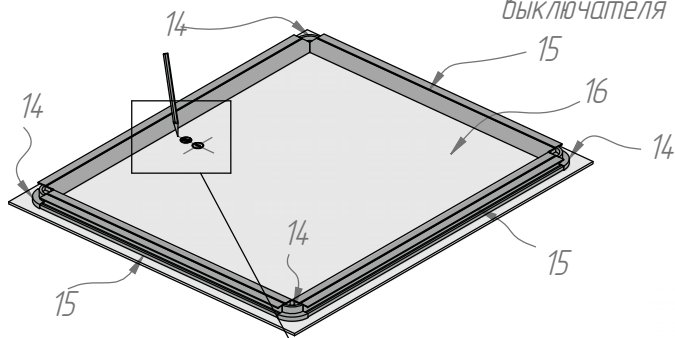


*Варианты исполнения сенсорного окна в амальгаме зеркала с помощью травящего геля и трафарета на основе пленки с клеевым покрытием*

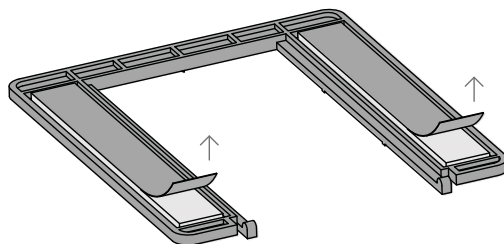


*Внешний контур рисунка должен быть замкнут!!!*

Нанесение реперных линий для центровки датчика  
выключателя поз.4

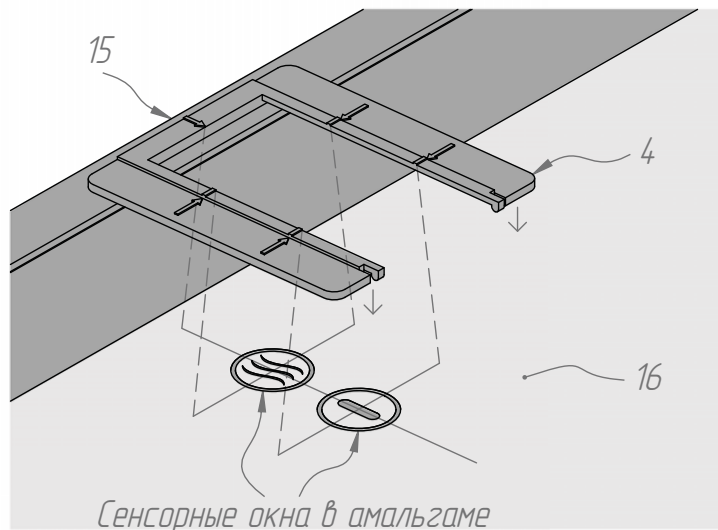


Установка монтажной планки выключателя поз.4

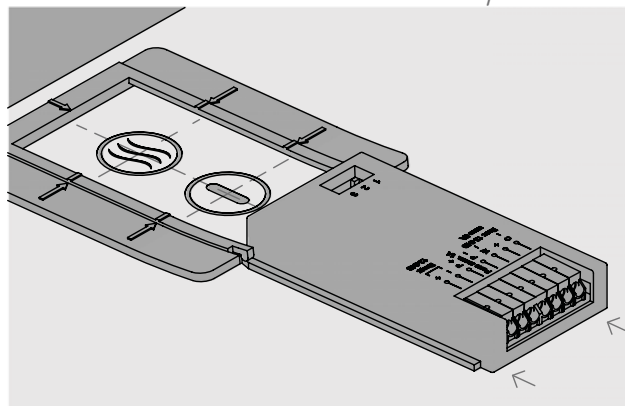


Штатный скотч – временное крепление

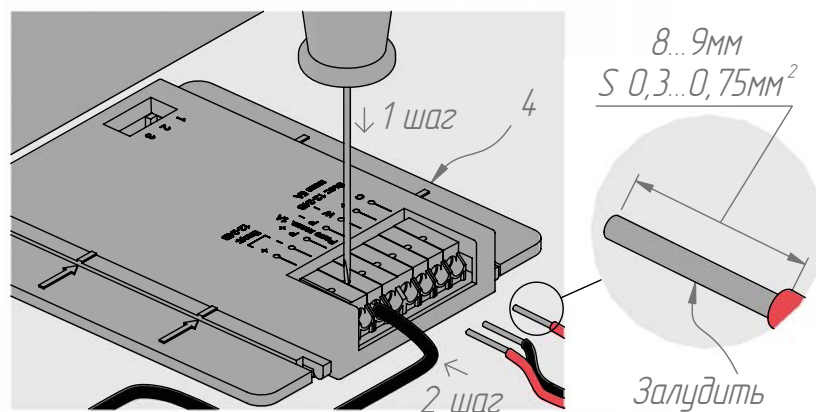
Используйте дополнительно клей-герметик для зеркал



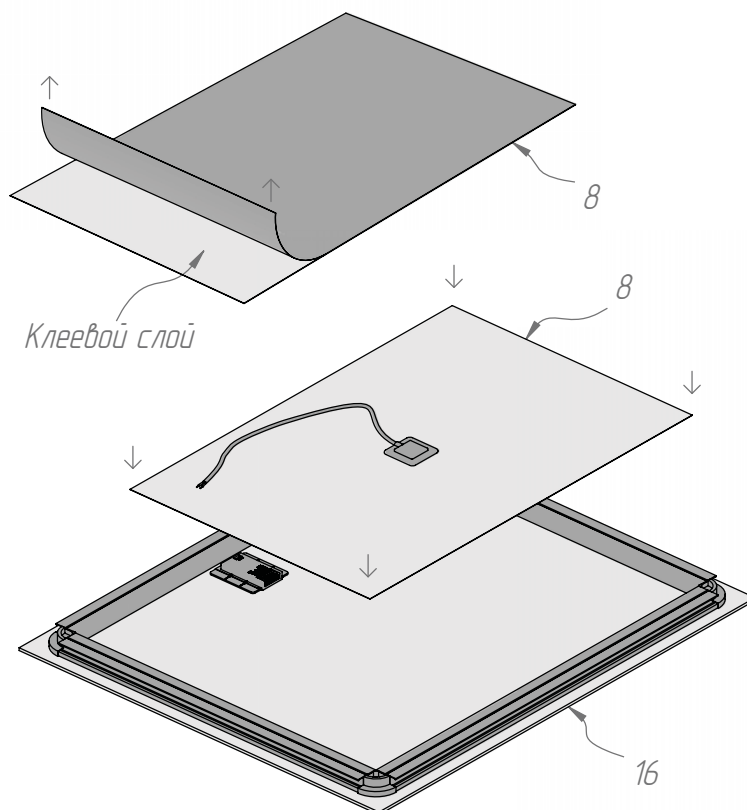
Установка выключателя поз.4 и проводки



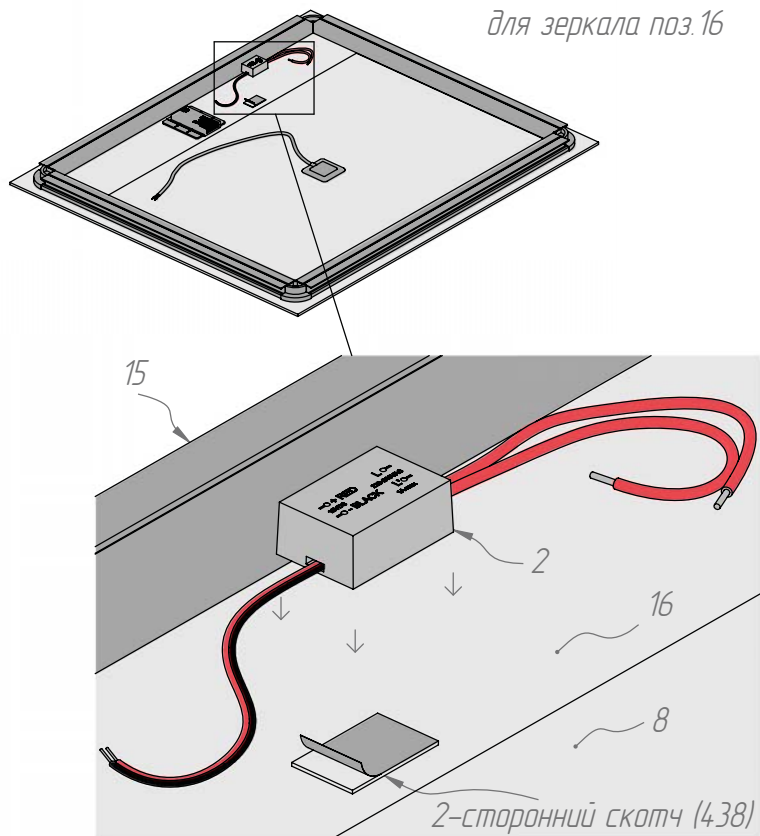
- 1 шаг - Нажать тонким предметом на стопорную пружину
- 2 шаг - Удерживая пружину, вставить провод



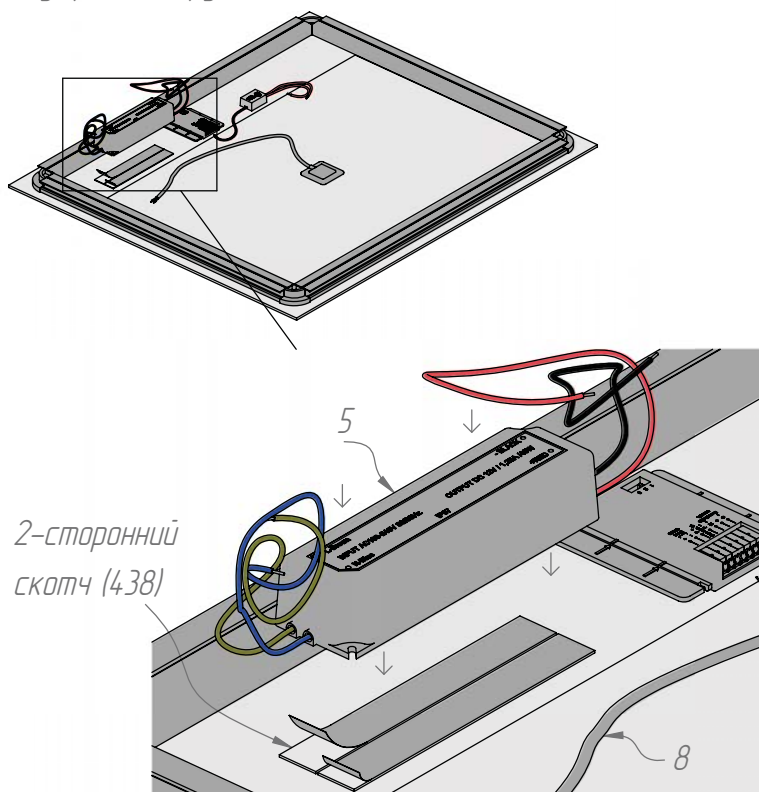
Монтаж обогревателя поз.8 для зеркала поз.16



Монтаж реле-выключателя поз.2 обогревателя поз.8  
для зеркала поз.16

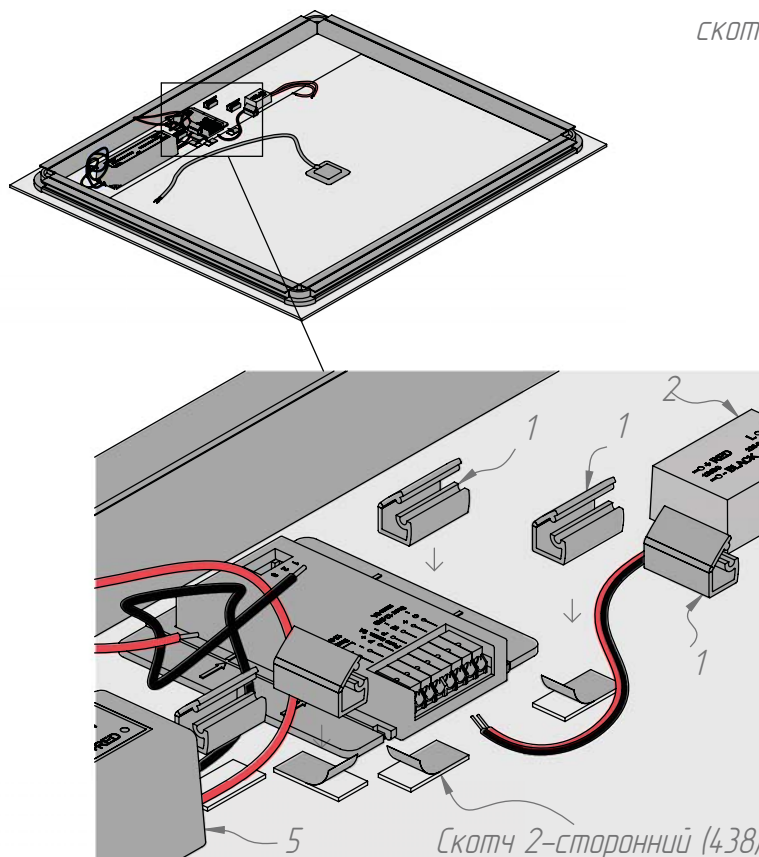


Монтаж блока питания поз.5 со степенью защиты IP67  
внутри конструкции

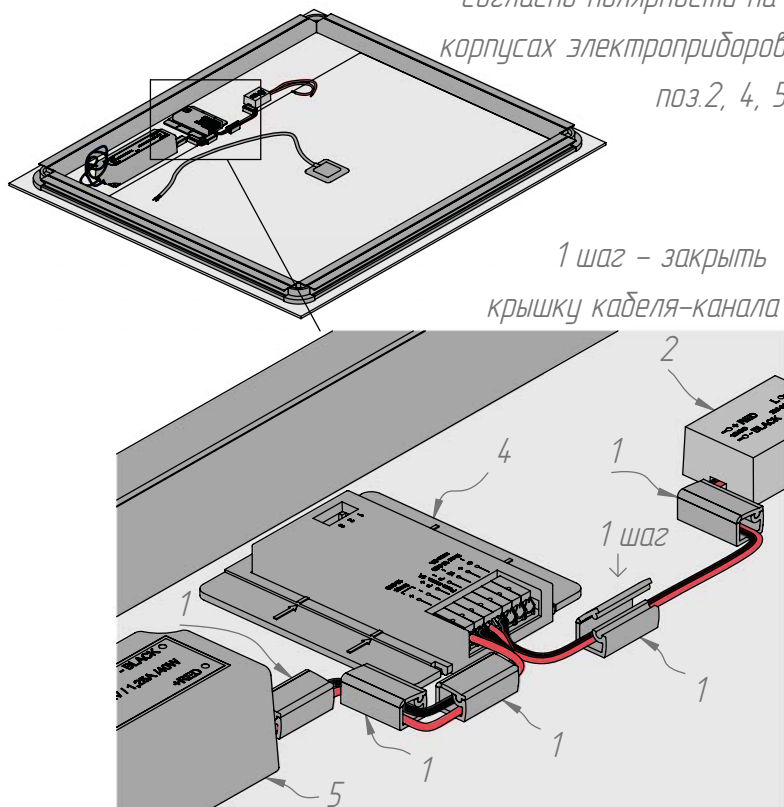


Монтаж кабель-канала поз.1 для проводки на 2-сторонний

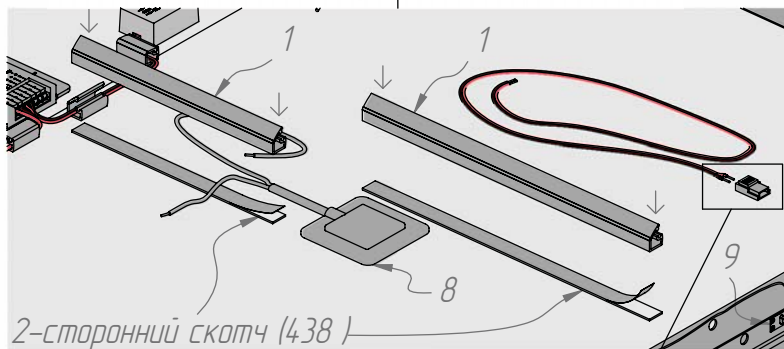
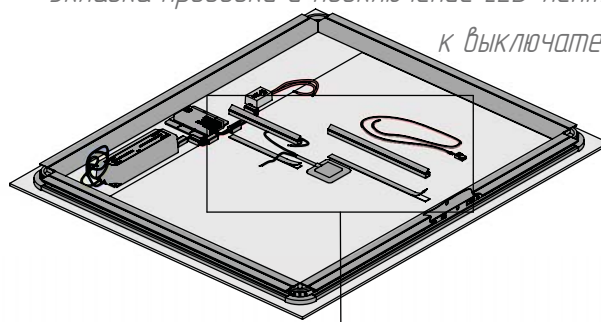
скотч



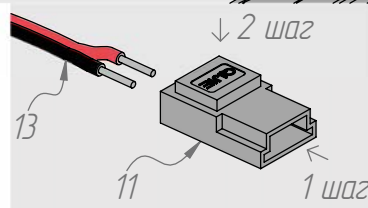
Укладка проводки в кабель-каналы поз.1 и коммутация,  
согласно полярности на  
корпусах электроприборов  
поз.2, 4, 5



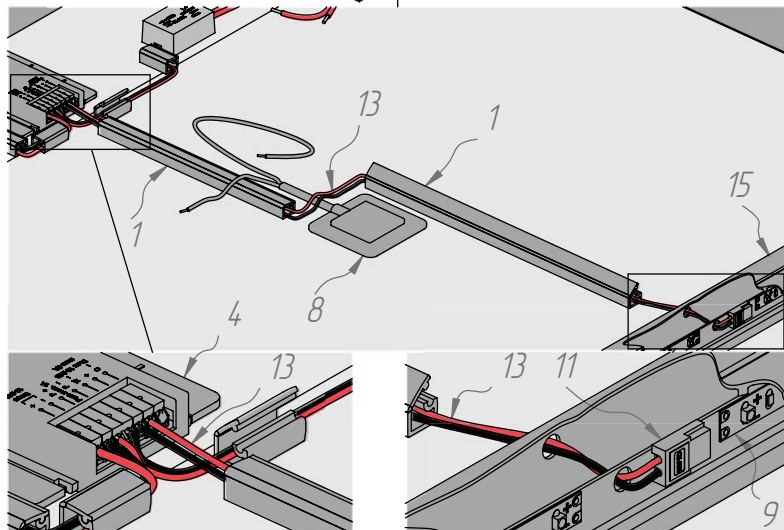
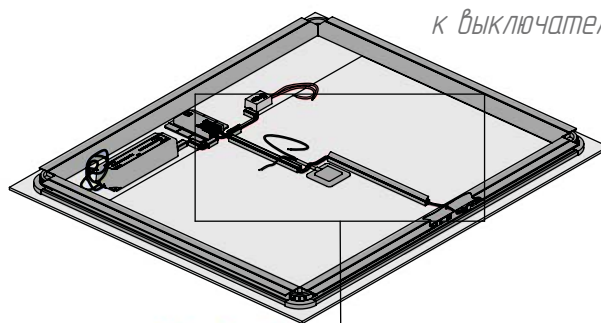
Укладка проводки и подключение LED-ленты поз.9  
к выключателю поз.4



1 шаг - насадка коннектора  
2 шаг - фиксация провода

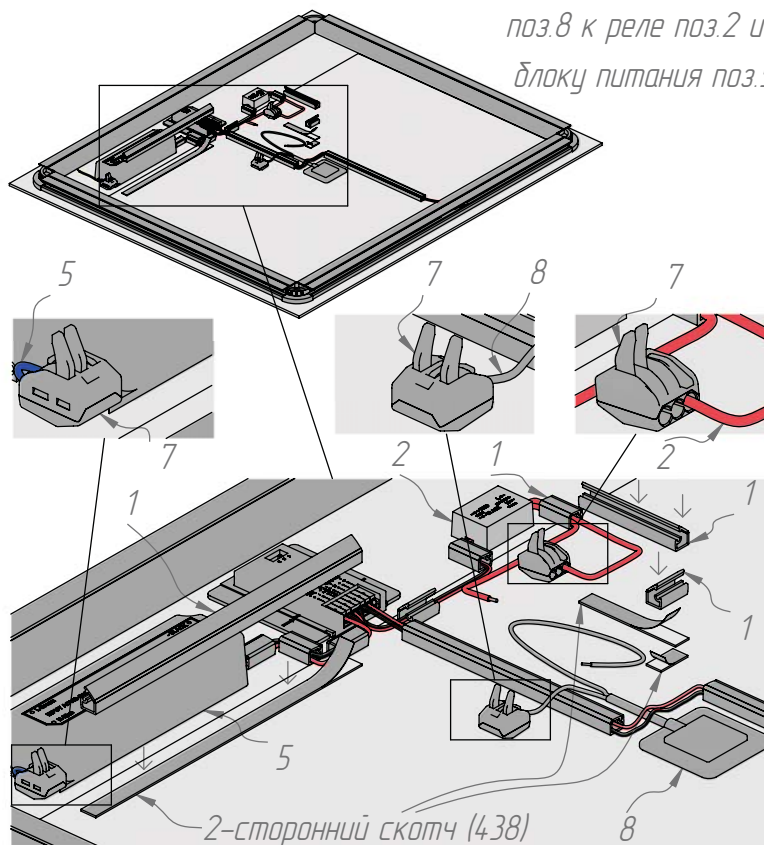


Укладка проводки и подключение LED-ленты поз.9  
к выключателю поз.4

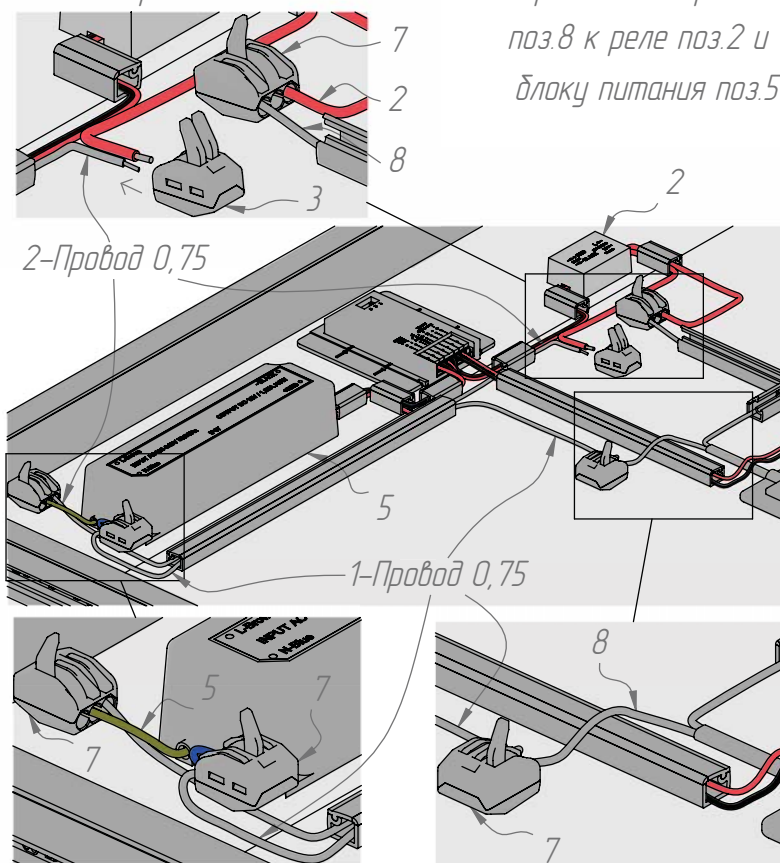




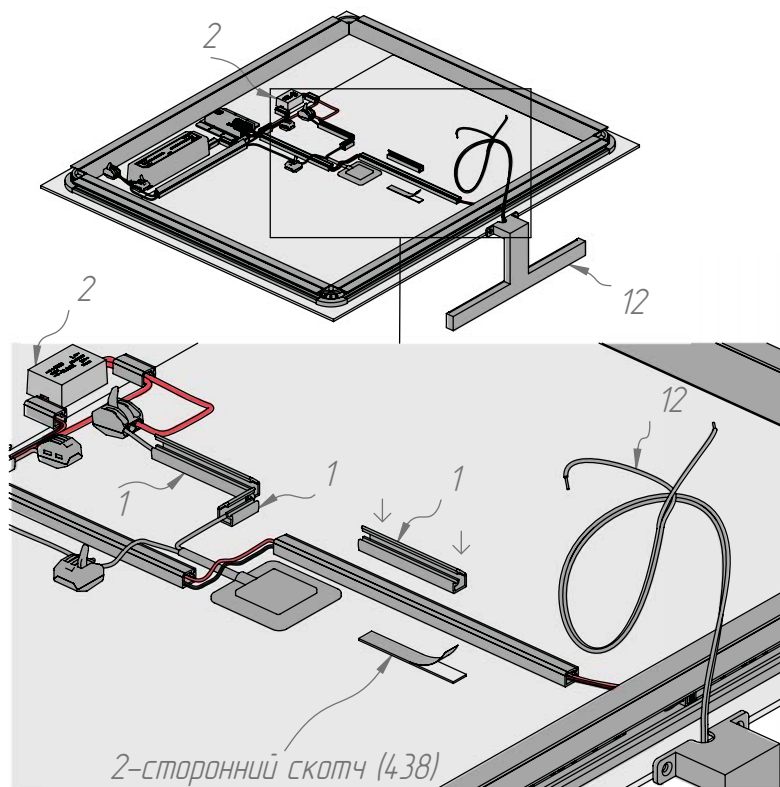
Монтаж проводки для подключения обогревателя зеркала  
 поз.8 к реле поз.2 и  
 блоку питания поз.5



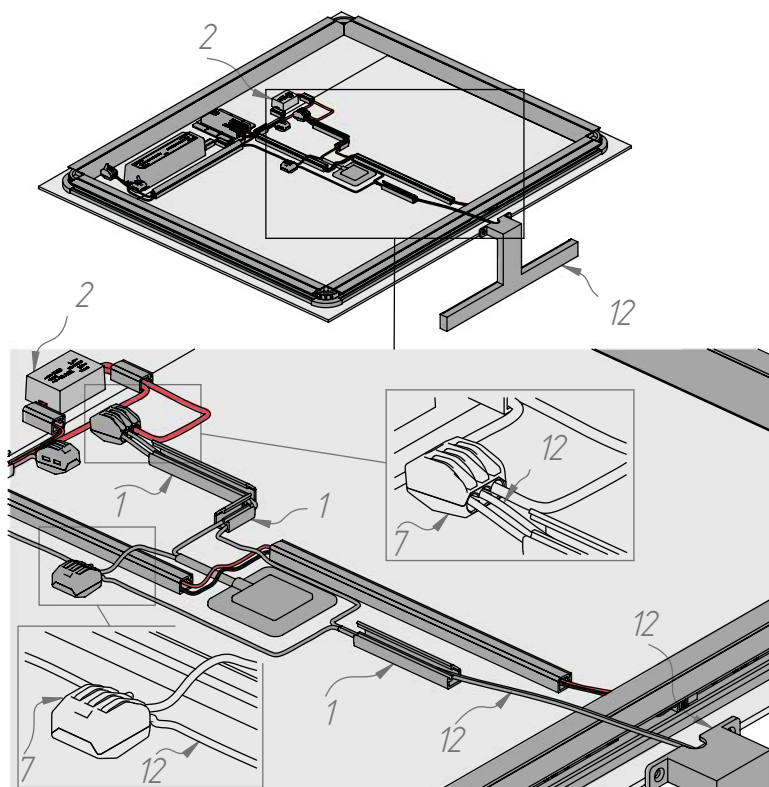
Монтаж проводки для подключения обогревателя зеркала  
 поз.8 к реле поз.2 и  
 блоку питания поз.5



Монтаж проводки для параллельного подключения к реле поз.2 светильника верхней подсветки поз.12



Монтаж проводки для параллельного подключения к реле поз.2 светильника верхней подсветки поз.12



*Подключение сетевого шнура поз.6 к блоку питания поз.5*

