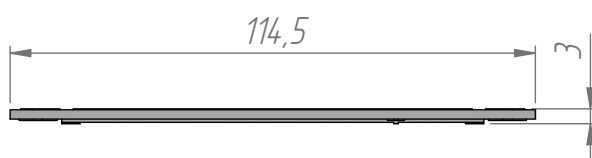
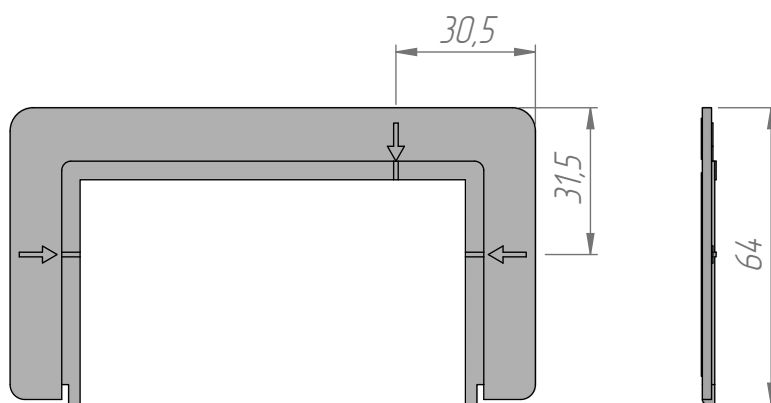
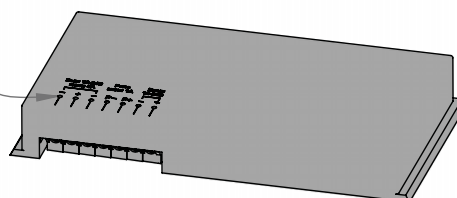
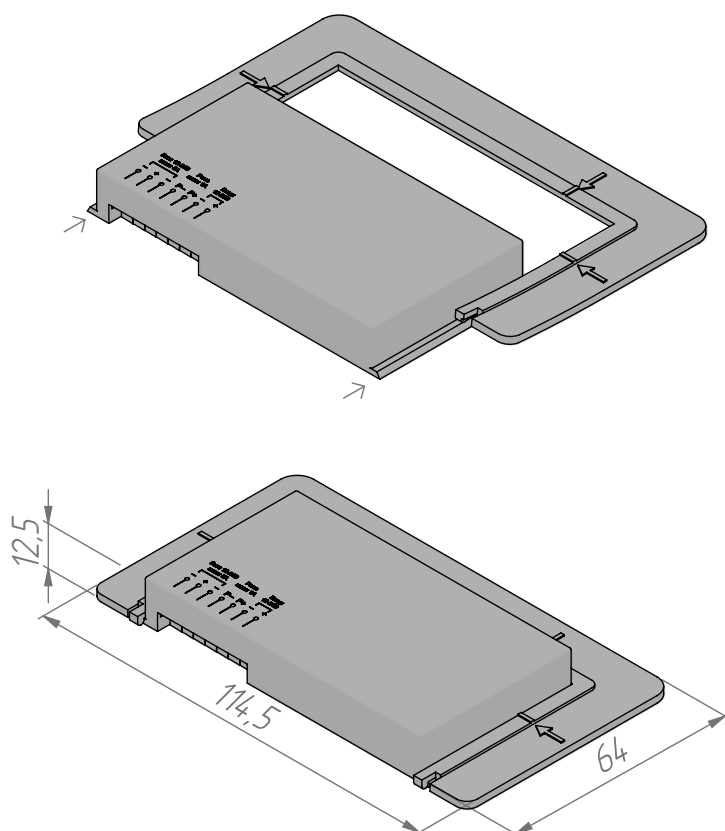
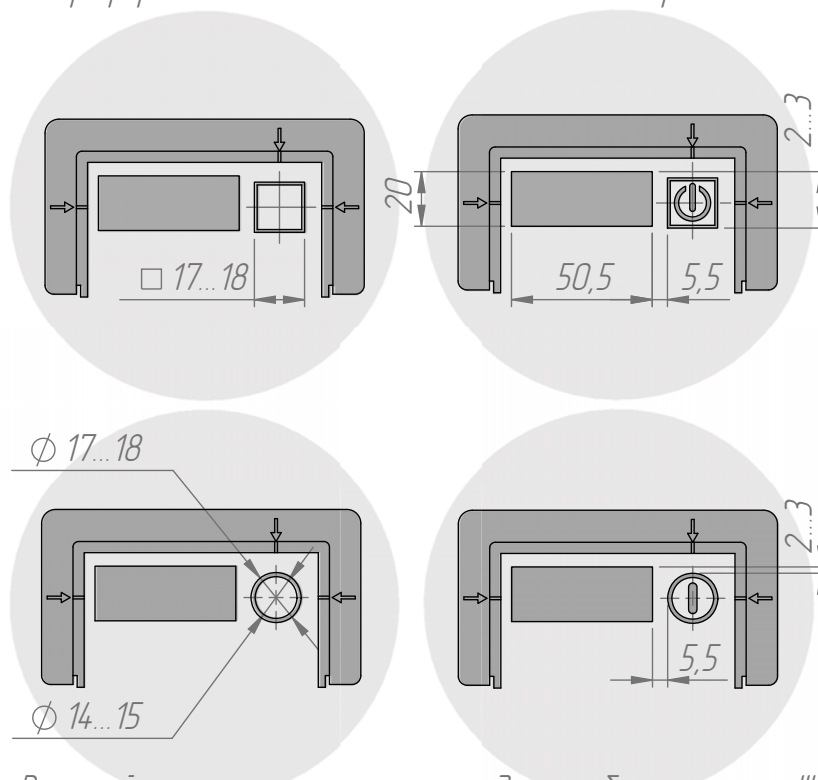


Назначение выводов



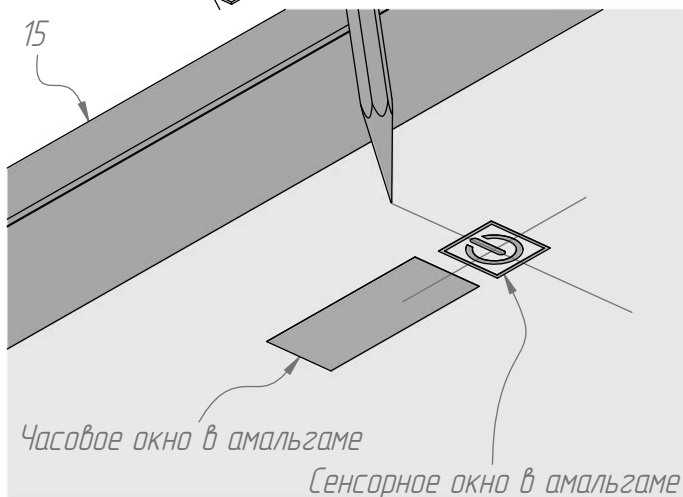
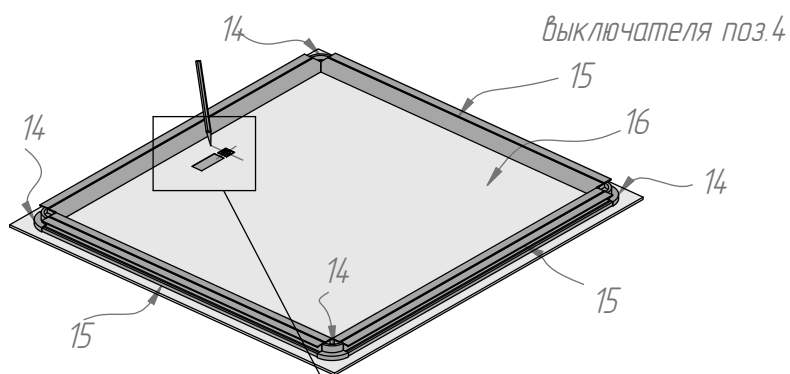


Варианты исполнения сенсорного и часового окон в амальгаме зеркала с помощью травящего геля и трафарета на основе пленки с клеевым покрытием

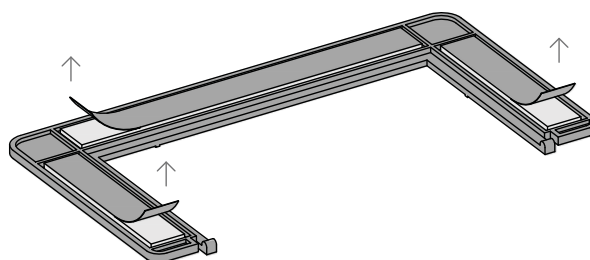


Внешний контур сенсорного окна должен быть замкнут!!!

Нанесение реперных линий для центровки датчика
выключателя поз.4

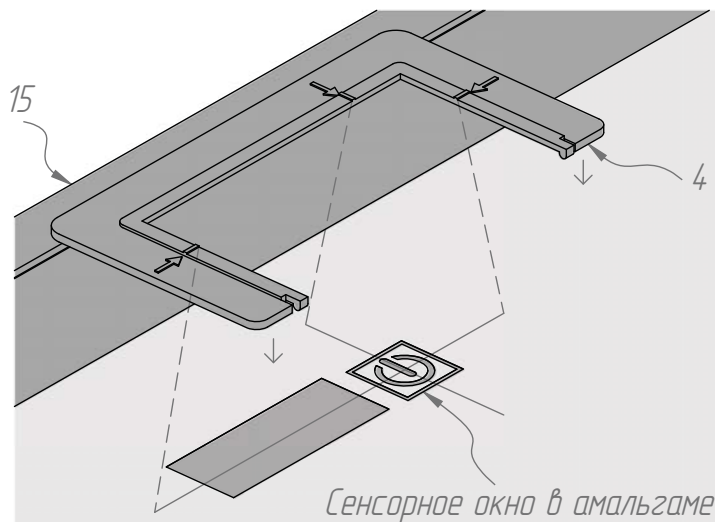


Установка монтажной планки выключателя поз.4

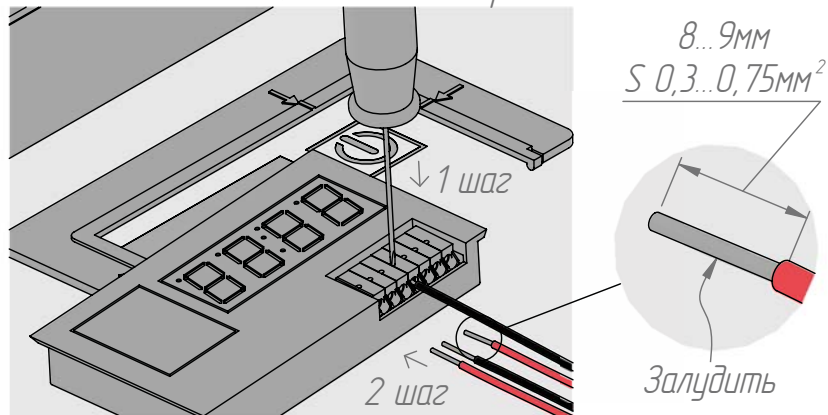


Штатный скотч – временное крепление

Используйте дополнительно клей-герметик для зеркал

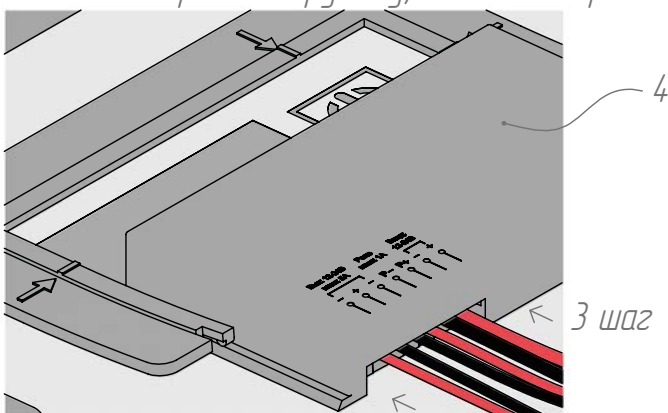


Установка выключателя поз.4 и проводки



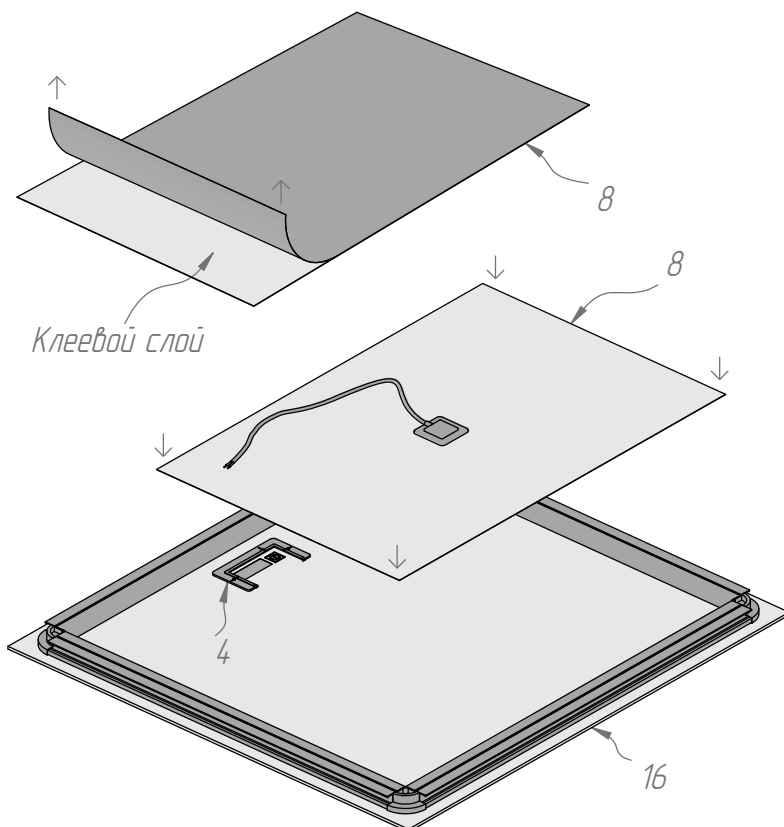
1 шаг - Нажать тонким предметом на стопорную пружину

2 шаг - Удерживая пружину, вставить провод

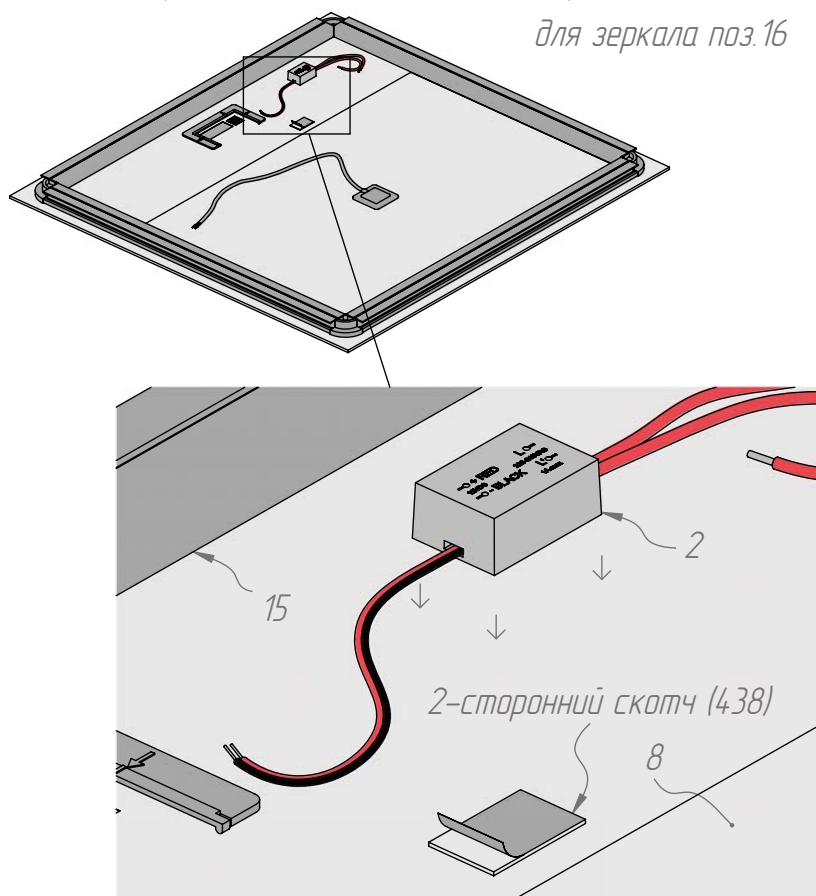


3 шаг - Перевернуть и вставить выключатель в планку

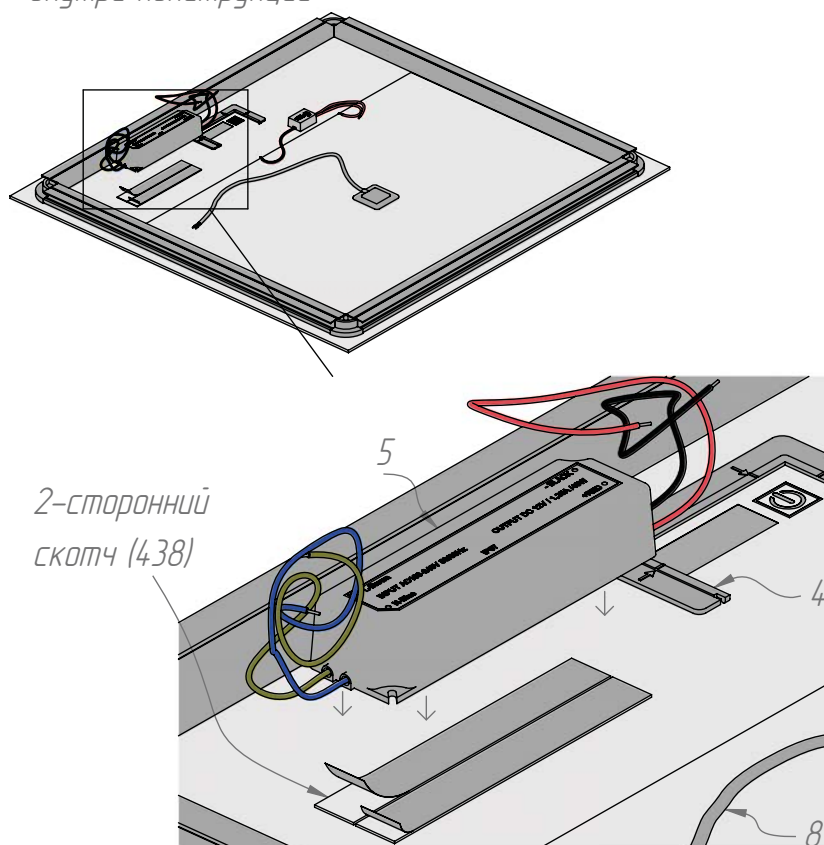
Монтаж обогревателя поз.8 для зеркала поз.16



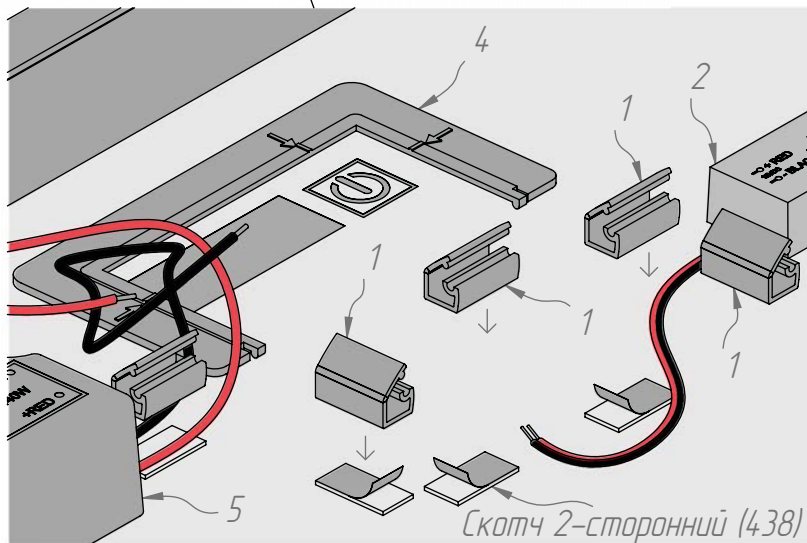
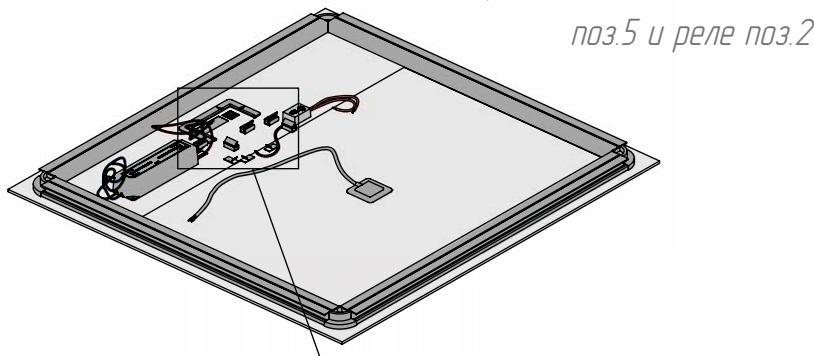
Монтаж реле-выключателя поз.2 обогревателя поз.8
для зеркала поз.16



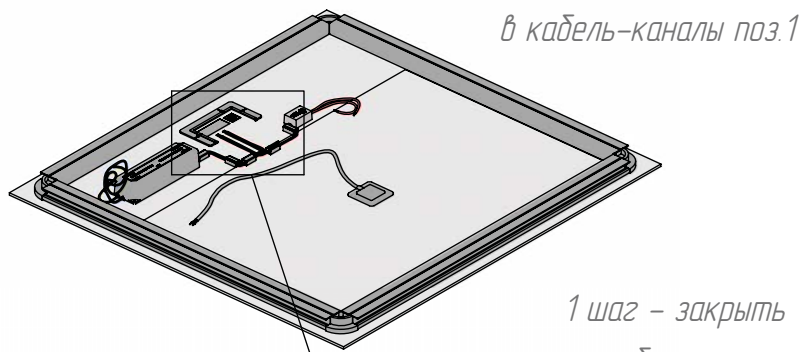
Монтаж блока питания поз.5 со степенью защиты IP67
внутри конструкции



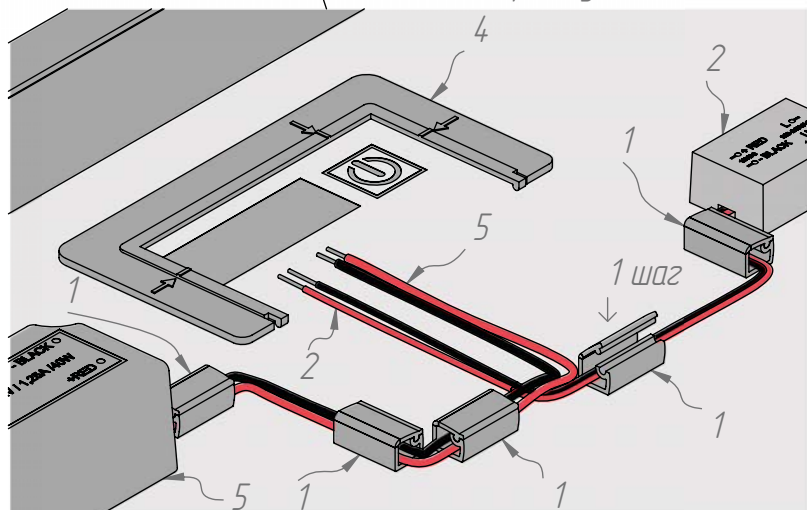
Монтаж кабель-канала поз.1 для проводов блока питания поз.5 и реле поз.2



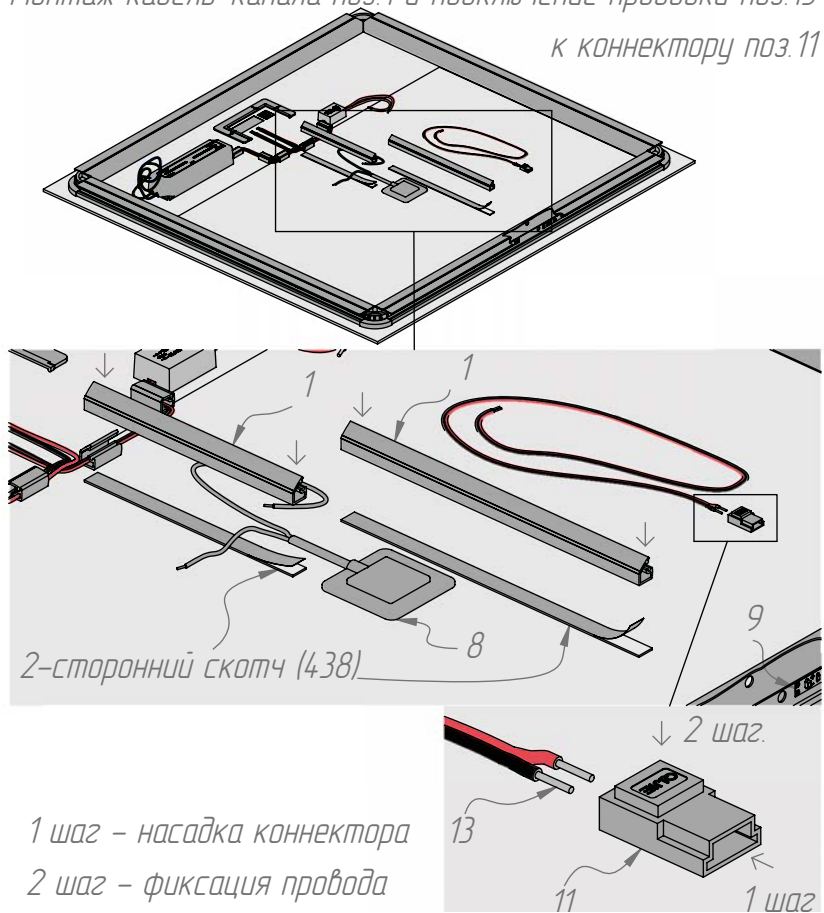
Укладка проводов блока питания поз.5 и реле поз.2 в кабель-каналы поз.1



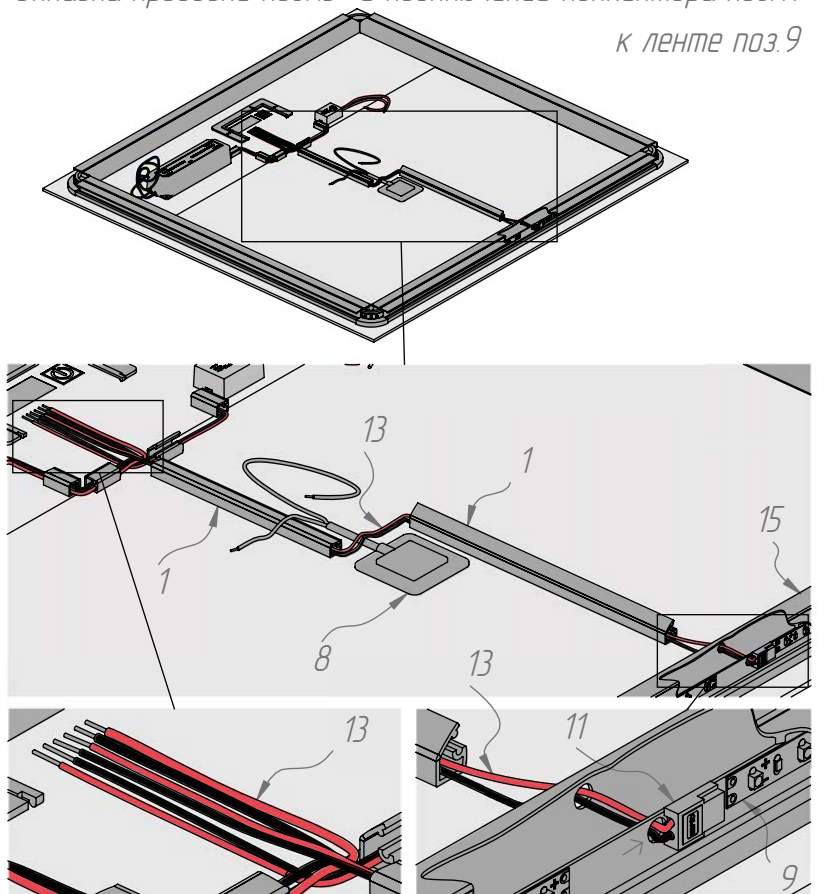
1 шаг - закрыть крышку кабель-канала



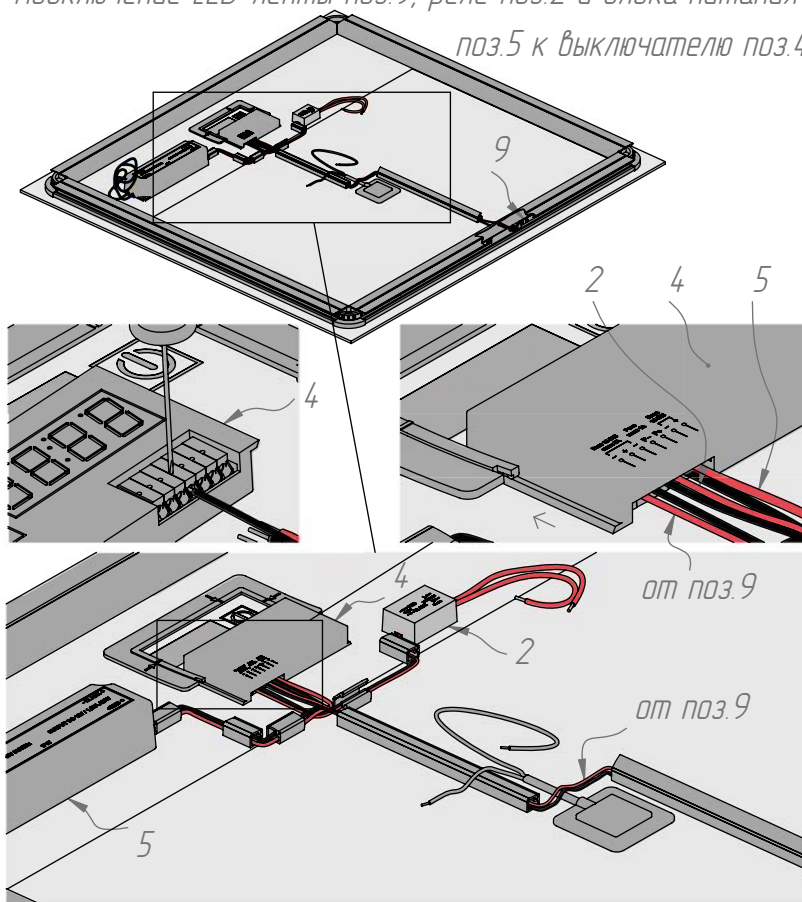
Монтаж кабель-канала поз.1 и подключение проводки поз.13
к коннектору поз.11



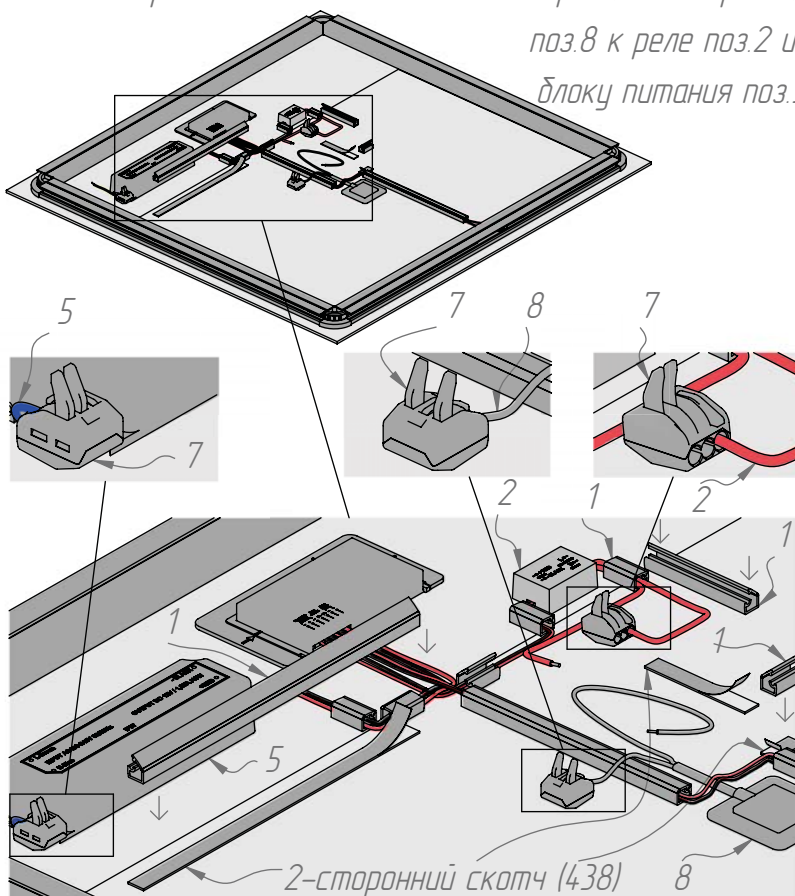
Укладка проводки поз.13 и подключение коннектора поз.11
к ленте поз.9



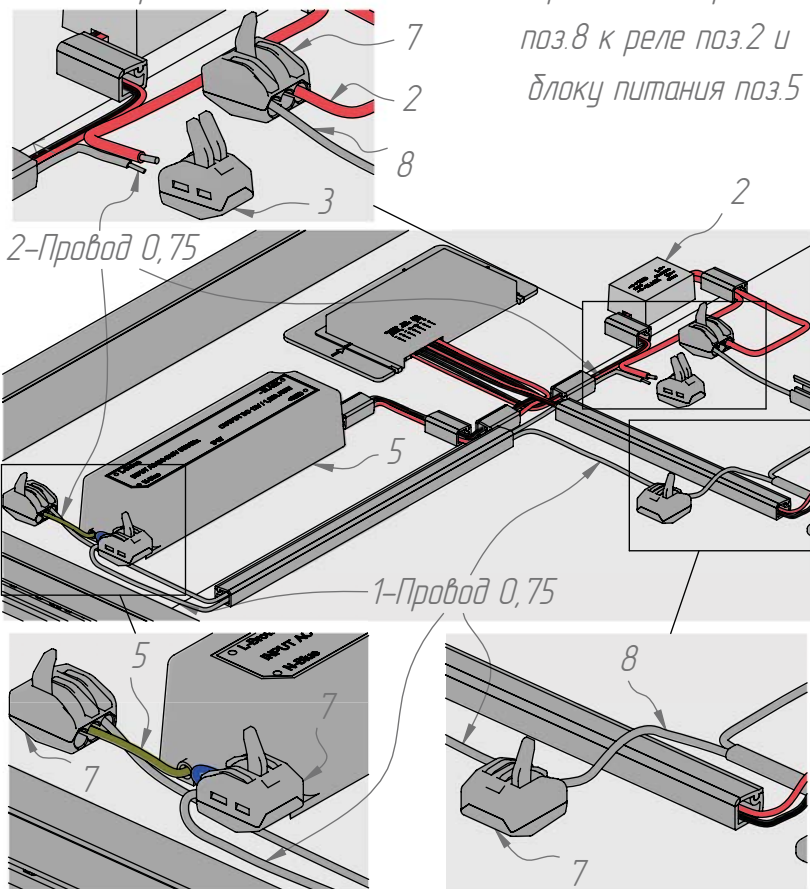
Подключение LED-ленты поз.9, реле поз.2 и блока питания поз.5 к выключателю поз.4



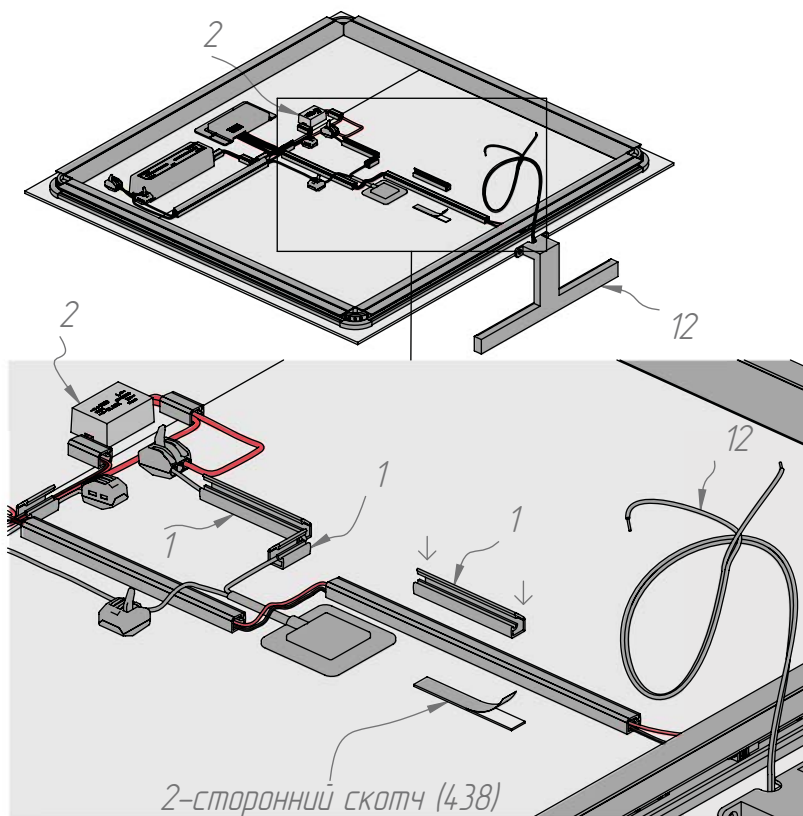
Монтаж проводки для подключения обогревателя зеркала поз.8 к реле поз.2 и блоку питания поз.5



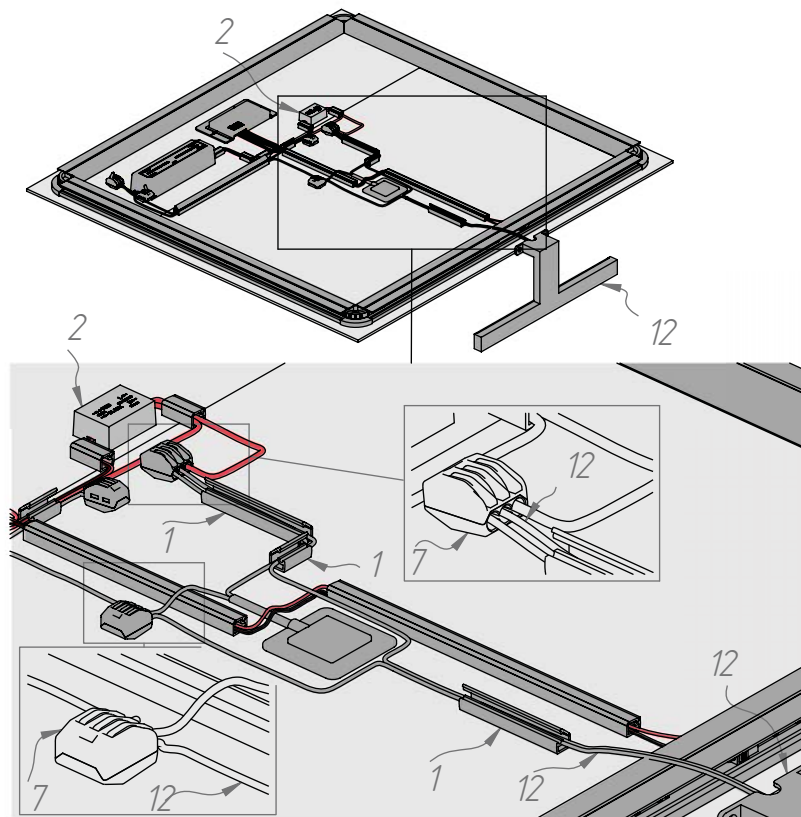
Монтаж проводки для подключения обогревателя зеркала



Монтаж проводки для параллельного подключения
 к реле поз.2 светильника верхней подсветки поз.12



Монтаж проводки для параллельного подключения к реле поз.2 светильника верхней подсветки поз.12



Подключение сетевого шнура поз.6 к блоку питания поз.5

