

Схема подключения светодиодной ленты 12В или 24В (мощностью не более 60Вт или 120Вт соответственно)

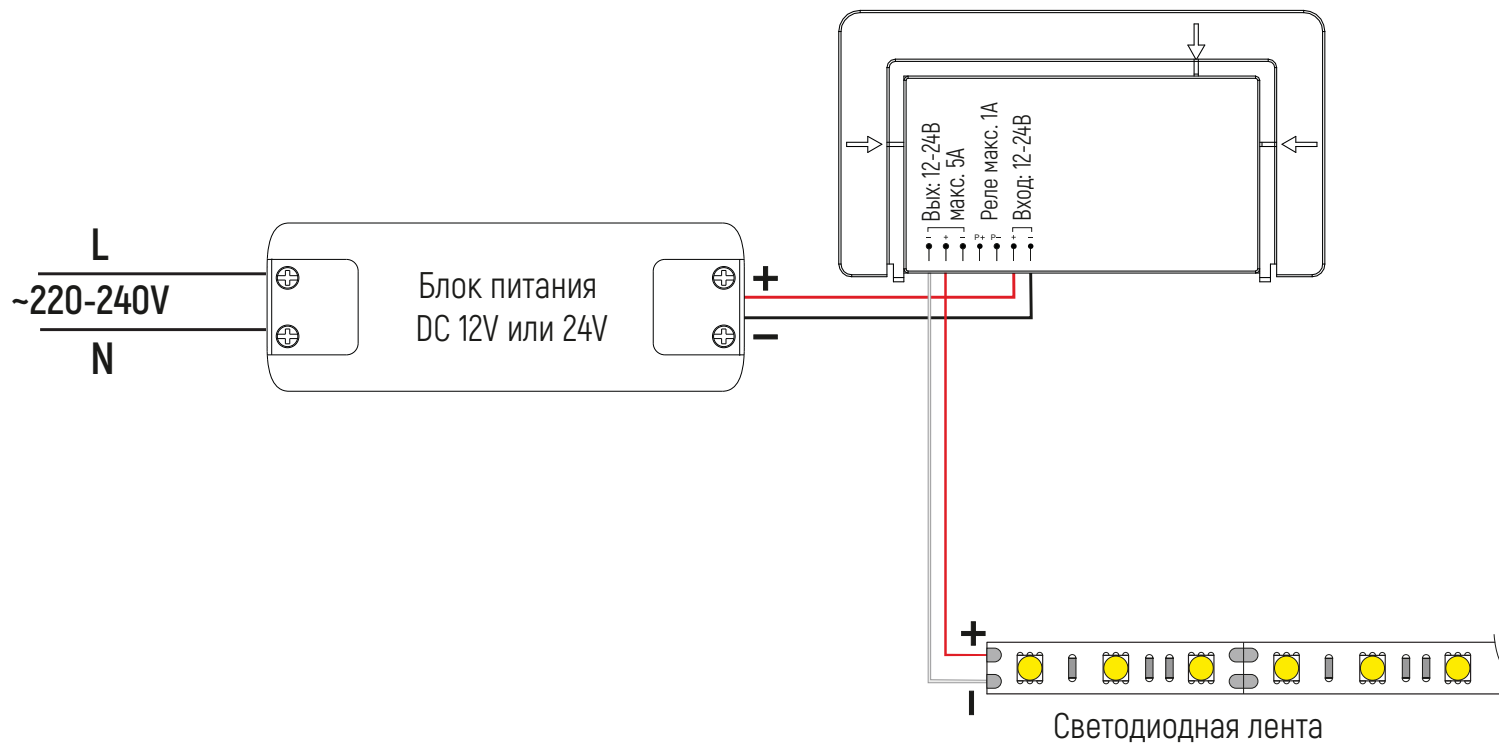


Схема подключения светодиодной ленты 12В или 24В
(мощностью не более 60Вт или 120Вт соответственно)
и обогревательного листа SW-WLM-MR-.. на 220В (через реле SW1-RE-MR)

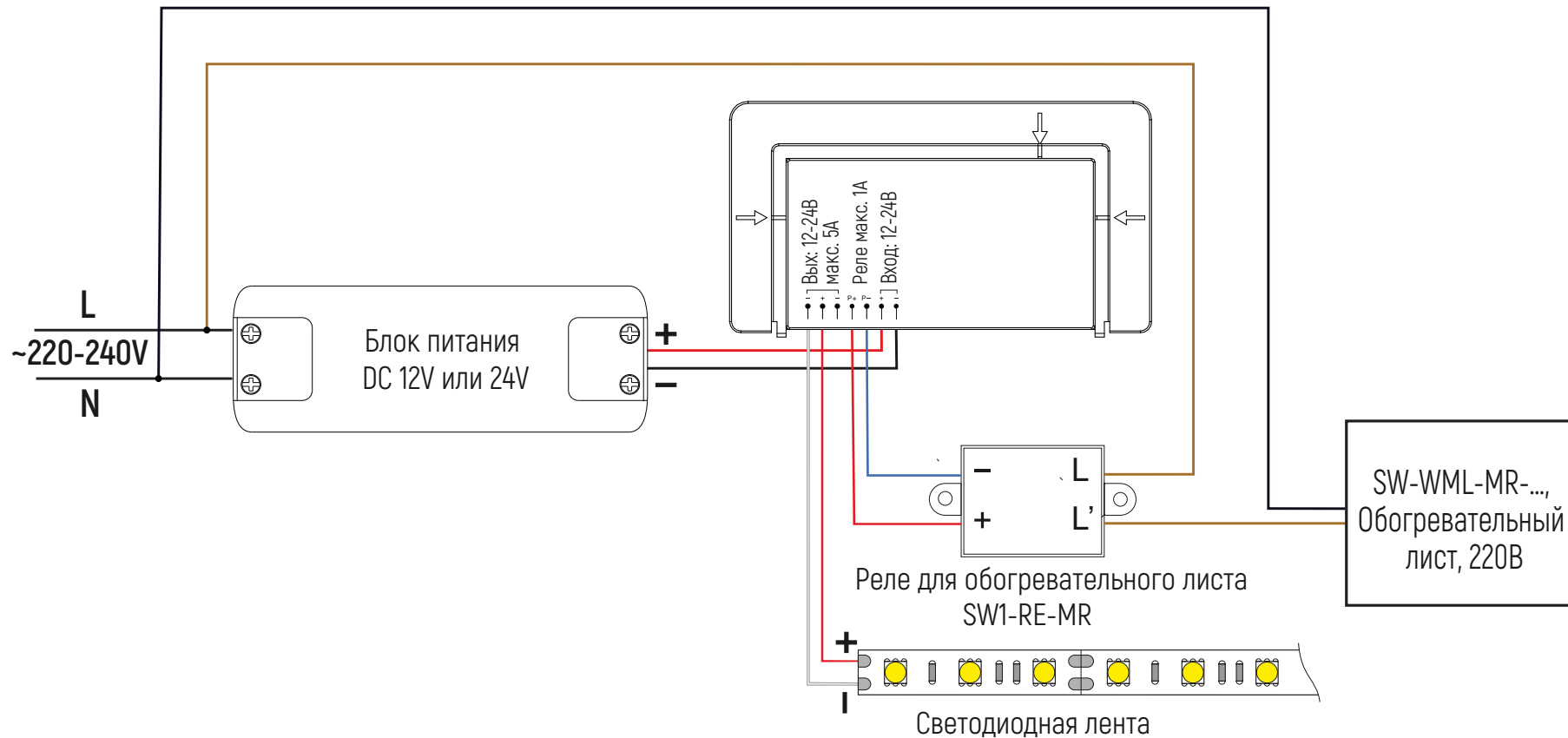


Схема подключения светодиодной ленты 12В или 24В
(мощностью не более 60Вт или 120Вт соответственно)
и светильника на 220В (через реле SW1-RE-MR)

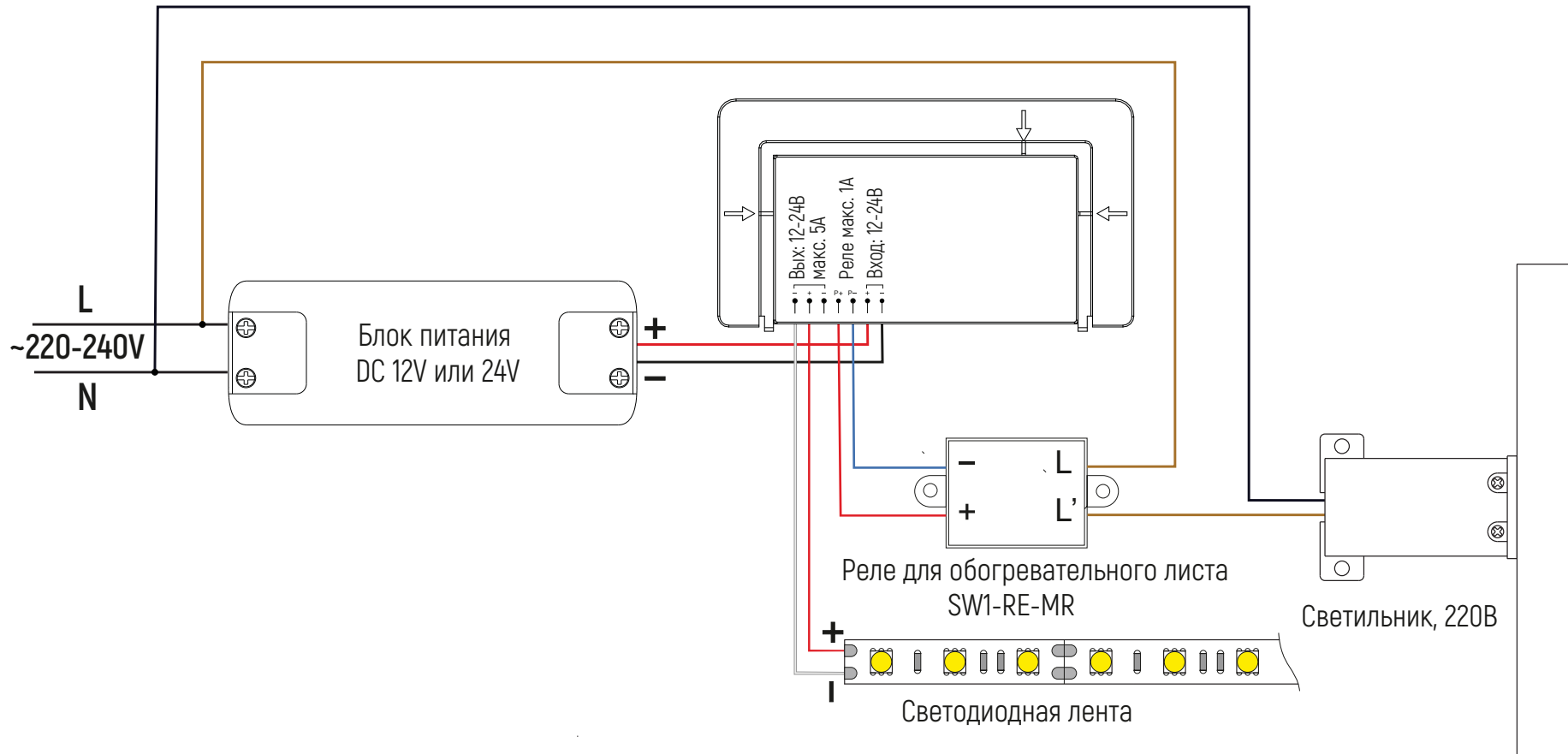


Схема подключения светодиодной ленты 12В или 24В
(мощностью не более 60Вт или 120Вт соответственно) и обогревательного
листа SW-WLM-MR-.. на 220В, светильника на 220В (через реле SW1-RE-MR)

