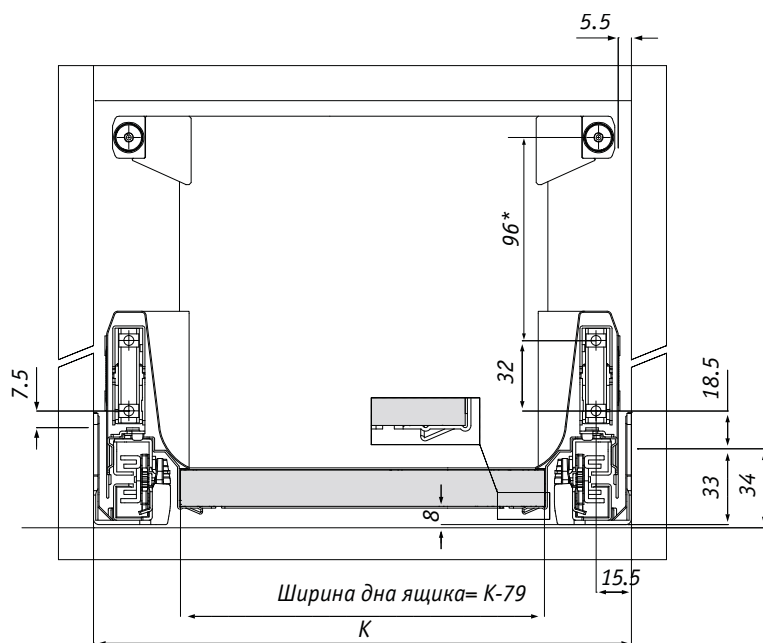


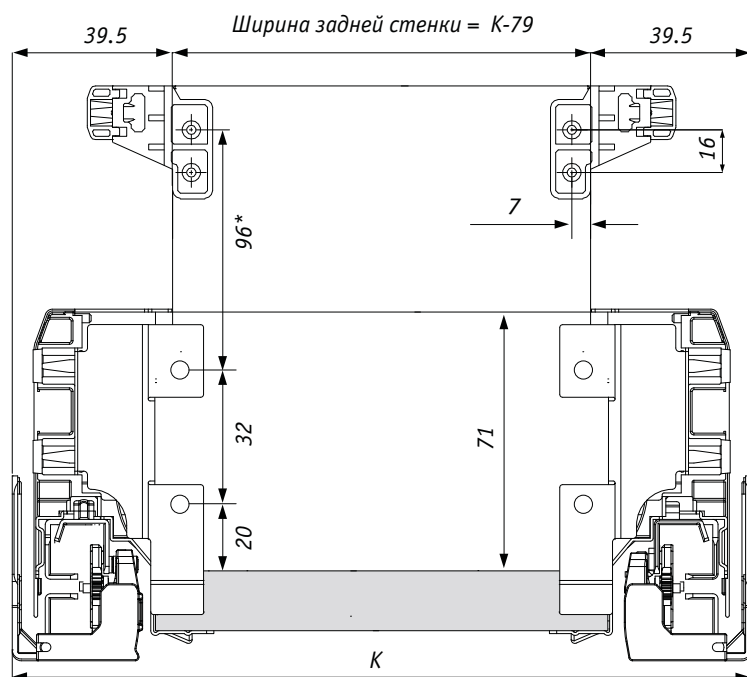
[MS] Стандартный ящик с одинарным наращиванием рейлингом

Присадочные размеры для фасада



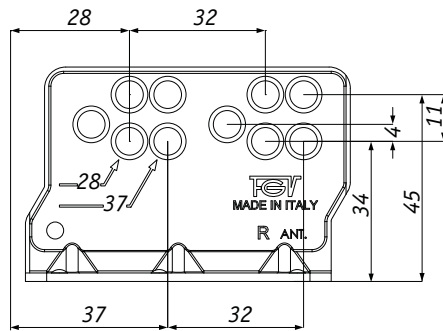
* монтаж рейлинга возможен на любой высоте

Присадочные размеры для задней стенки



* монтаж рейлинга возможен на любой высоте

Присадочные размеры для направляющих



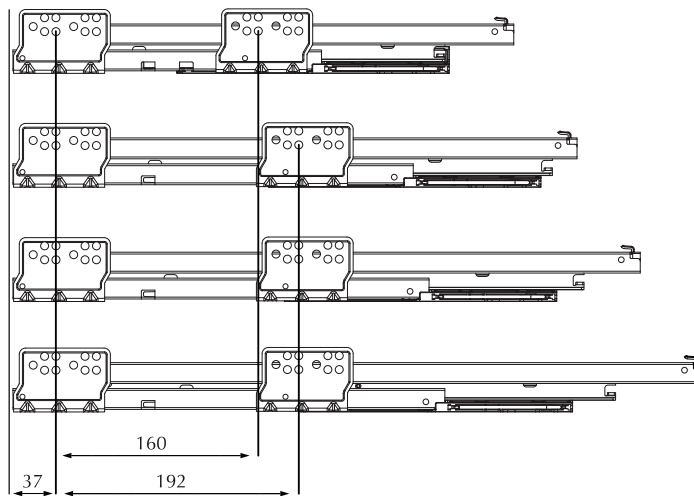
Длина направляющей

350 мм

400 мм

450 мм

500 мм



Размеры дна ящика



Длина направляющей	Длина дна ящика, L
350 мм	345.5 мм
400 мм	395.5 мм
450 мм	445.5 мм
500 мм	495.5 мм

Ширина дна ящика = $K - 79$

Ширина задней стенки = $K - 79$

где K – внутренняя ширина короба