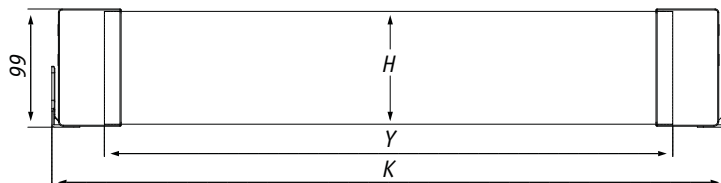


**[SI] Внутренний ящик без рейлингов, высота 90 мм**

Присадочные размеры для фасада внутреннего ящика

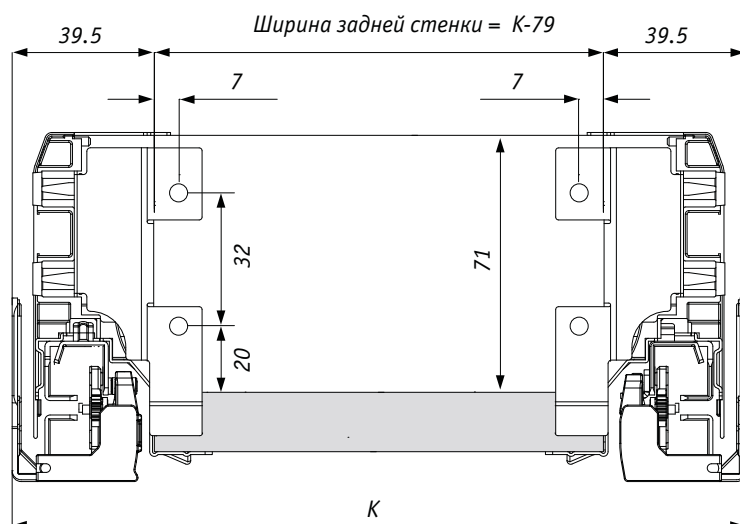


$Y = K - 88$

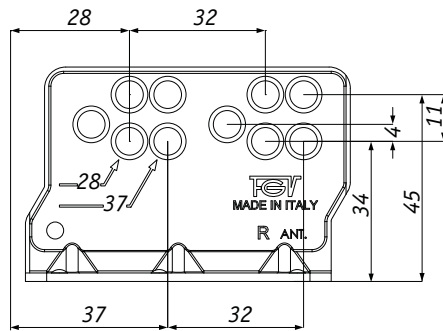
K – внутренняя ширина короба

$H = 94.7$

Присадочные размеры для задней стенки



Присадочные размеры для направляющих



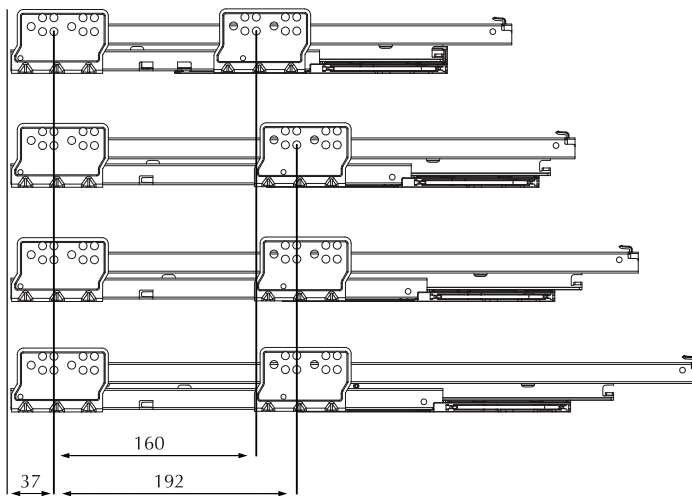
Длина направляющей

350 мм

400 мм

450 мм

500 мм



Размеры дна ящика



Длина направляющей	Длина дна ящика, L
350 мм	345.5 мм
400 мм	395.5 мм
450 мм	445.5 мм
500 мм	495.5 мм

Ширина дна ящика =  $K - 79$

Ширина задней стенки =  $K - 79$

где  $K$  – внутренняя ширина короба