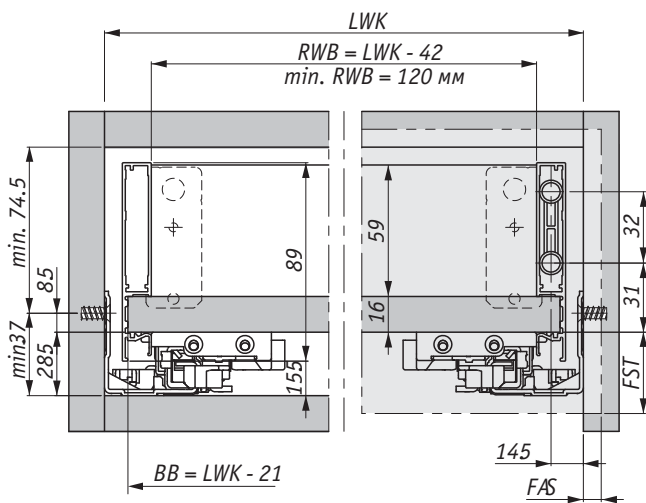
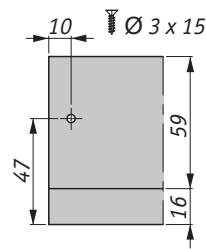


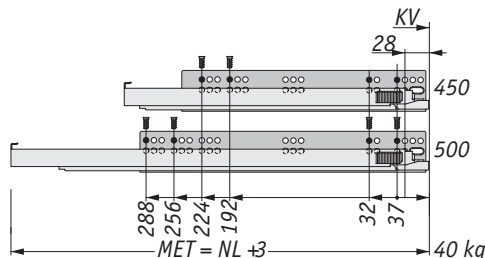
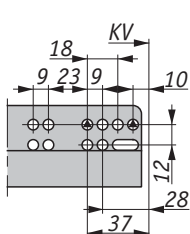
Установочные и присадочные размеры



Присадочные размеры для задней стенки

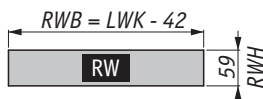
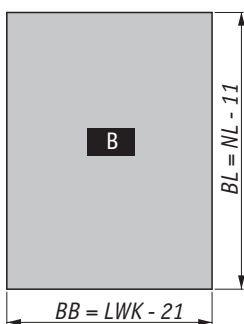


Присадочные размеры для направляющих



- Евровинт Ø 6.3 x 13 мм
- Саморез Ø 3.5 x 16 мм

Карта раскроя дна и задней стенки ящика (ДСП 16 мм)



- LWK** Внутренняя ширина корпуса, мм;
- RWB** Ширина задней стенки, мм;
- FAS** Наложение фасада на боковину, мм;
- FST** Выступ фасада, мм;
- BB** Ширина дна, мм;
- MET** Минимальная глубина корпуса, мм
- NL** Длина направляющей, мм;
- BL** Длина дна, мм;
- RWH** Высота задней стенки, мм;
- KAB** Ширина корпуса, мм
- KV** Передняя кромка боковины;
- B** Дно;
- RW** Задняя стенка.

Дополнительное крепление задней стенки

