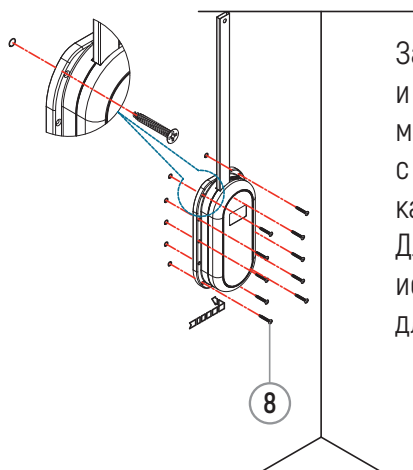


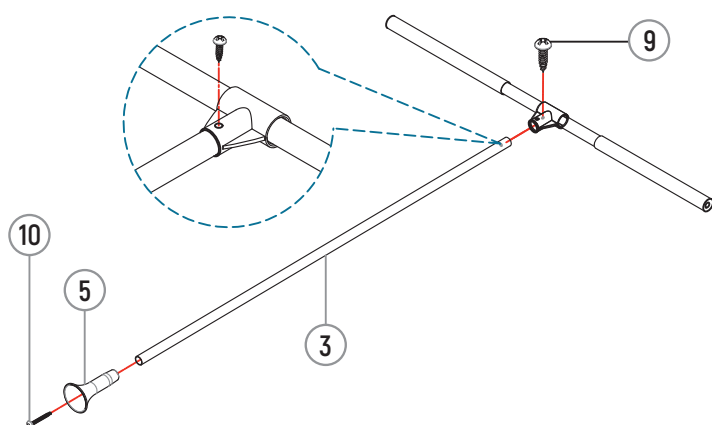
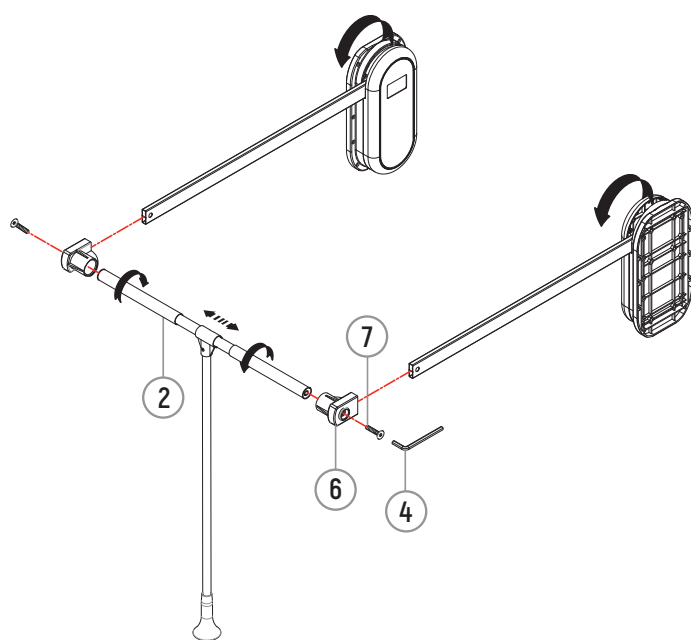


AIR Лифт мебельный (Пантограф)

	№	Изображение	Кол-во
Лифт	1		1
Штанга	2		1
Труба ручки	3		1
Ключ шестигранник	4		1
Наконечник ручки	5		1
Коннектор	6		2
Винт	7		2
Саморез с плоской головкой	8		20
Саморез	9		1
Саморез	10		1



Закрепите левый и правый механизм минимум на 8 винтов с плоской головкой для каждого механизма. Для лучшего результата используйте 12 винтов для каждого механизма.



1. Опустите механизм на 90°.
2. Соберите штангу и ручку, зафиксируйте их винтами, отрегулируйте длину штанги в соответствии с шириной проема и зафиксируйте их.
3. Прикрепите штангу к механизмам с помощью пластикового коннектора и зафиксируйте их с помощью шестигранника.
4. Отрегулируйте размер штанги и зафиксируйте повернув в соответствии с указанием стрелок.