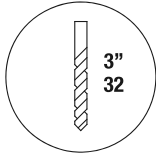
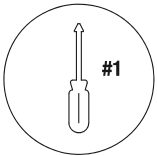
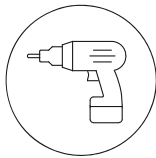
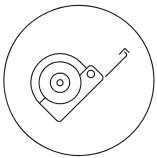


Инструкция по установке

PAI/PAP/PAL609

Необходимые инструменты



Ориентировочное
время установки

10 мин.

Elletipi Inc.
30 Chapin Road - Suite 1205
Pine Brook, NJ 07058

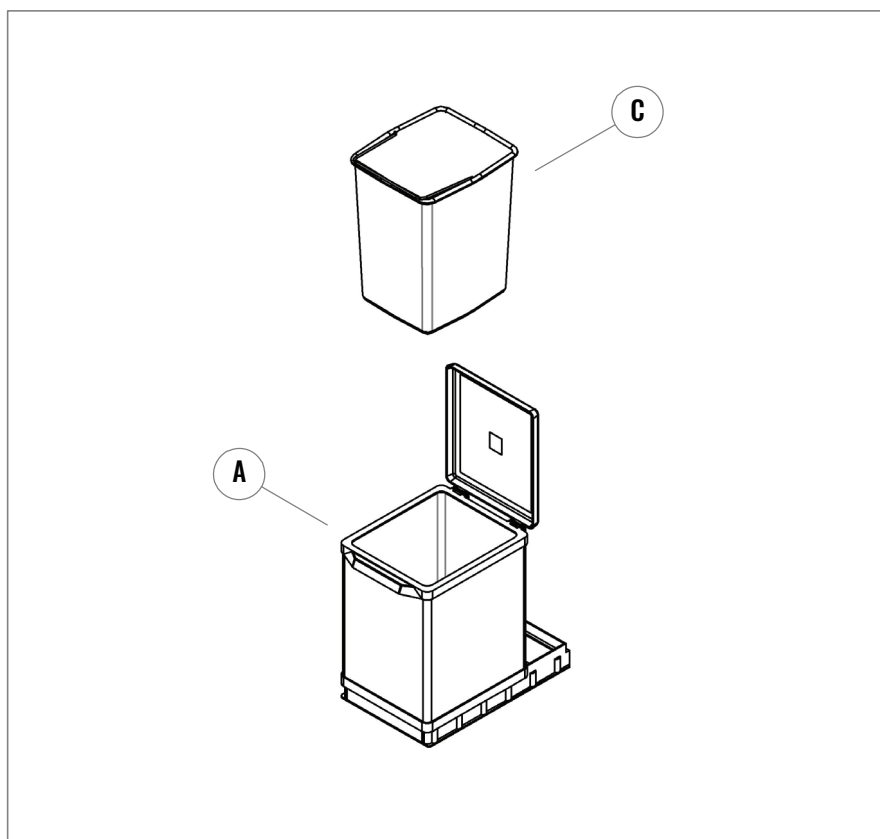
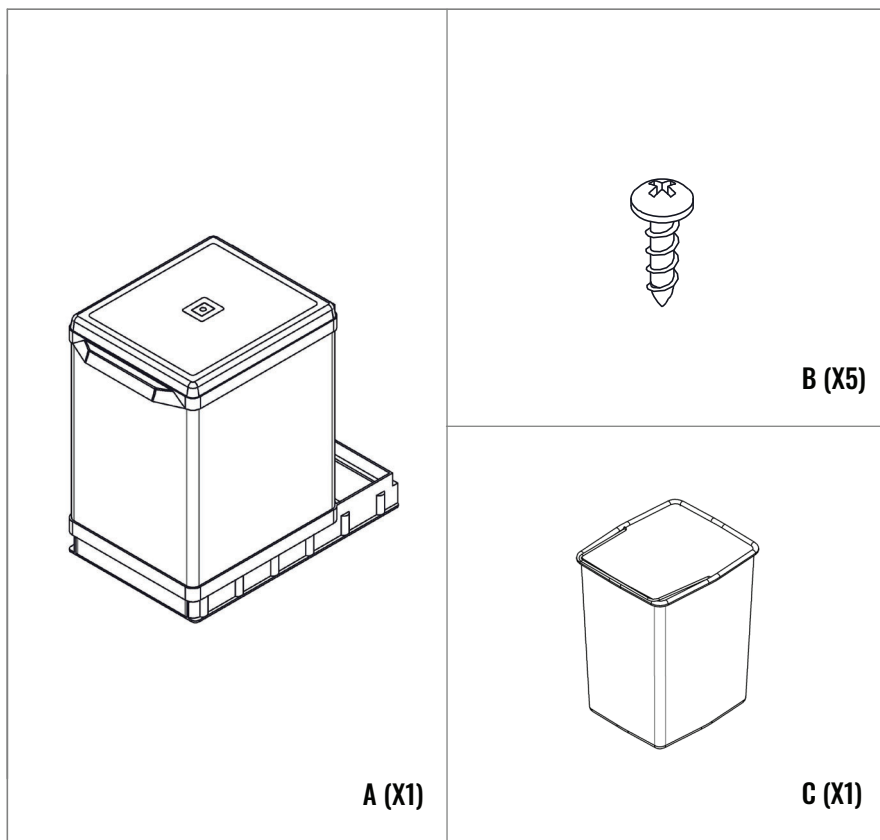


California Residents:
WARNING: Cancer and Reproductive Harm
www.P65Warnings.ca.gov



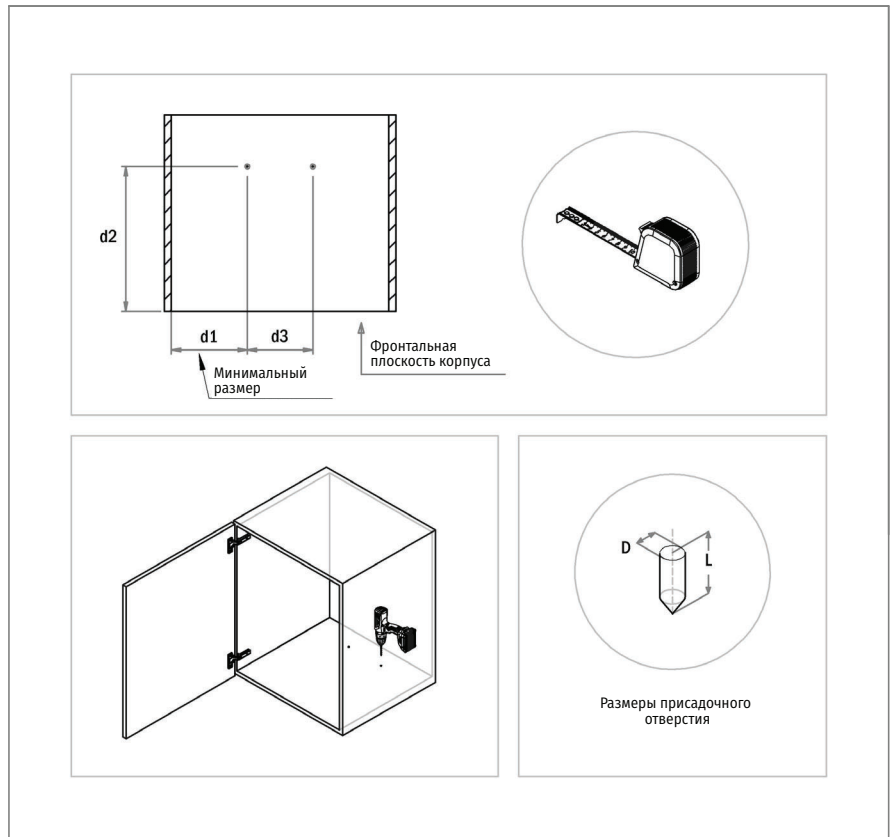
Комплектация

A	Корпус в сборе	1
B	Саморезы	5
C	Ведро с ручкой	1



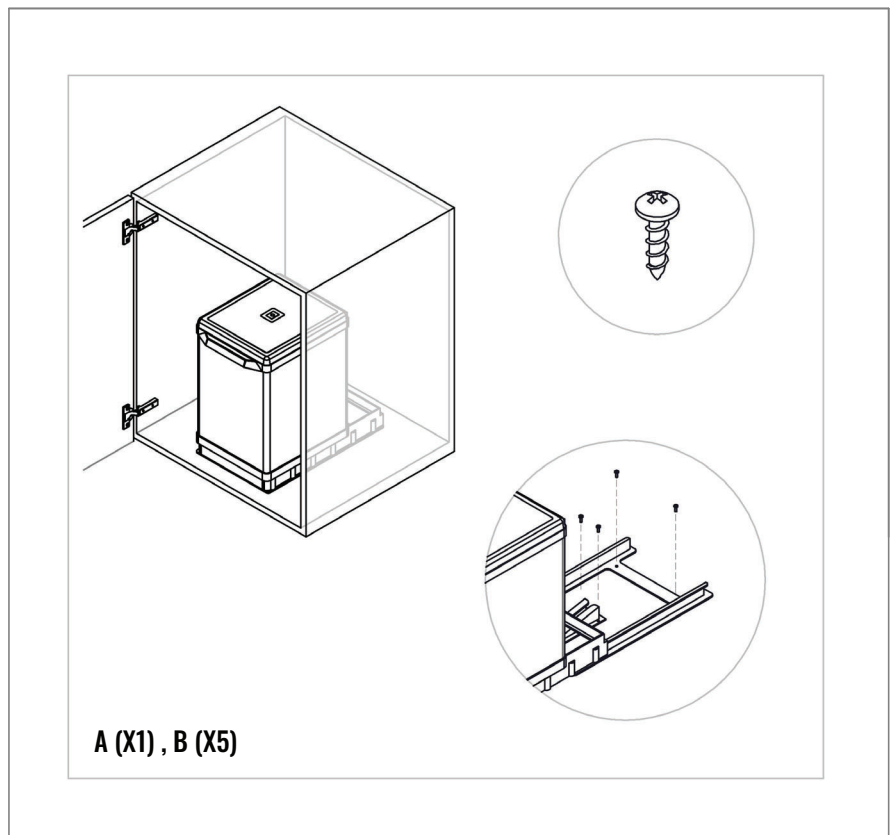
Присадочные размеры

d1	47 мм
d2	376 мм
d3	170 мм
D	2 мм
L	5 мм



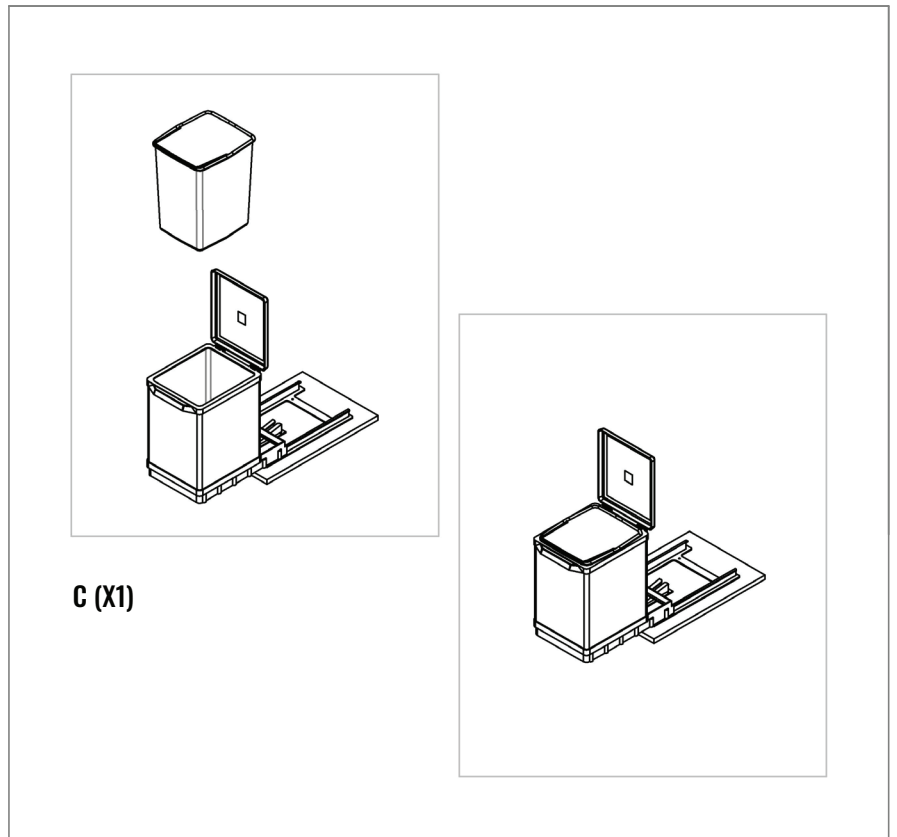
Шаг 1

1. Установите изделие в мебельный корпус.
2. Совместите задние отверстия рамы с заранее просверленными отверстиями в корпусе.
3. Зафиксируйте раму двумя саморезами.
4. После фиксации рамы, закрутите оставшиеся саморезы как показано на рисунке.



Шаг 2

Установите ведро в корпус.



Габаритные размеры изделия

Высота 400 мм

Глубина 430 мм

Ширина 250 мм

