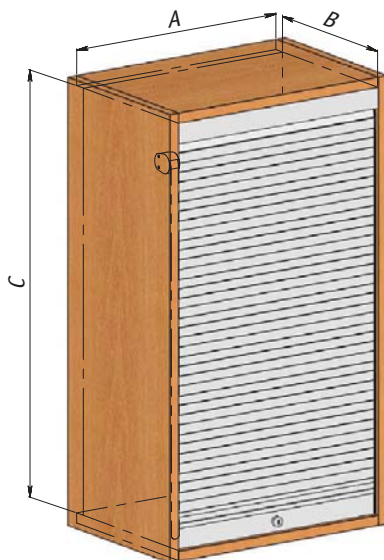


ВРЕЗНОЙ ТИП УСТАНОВКИ

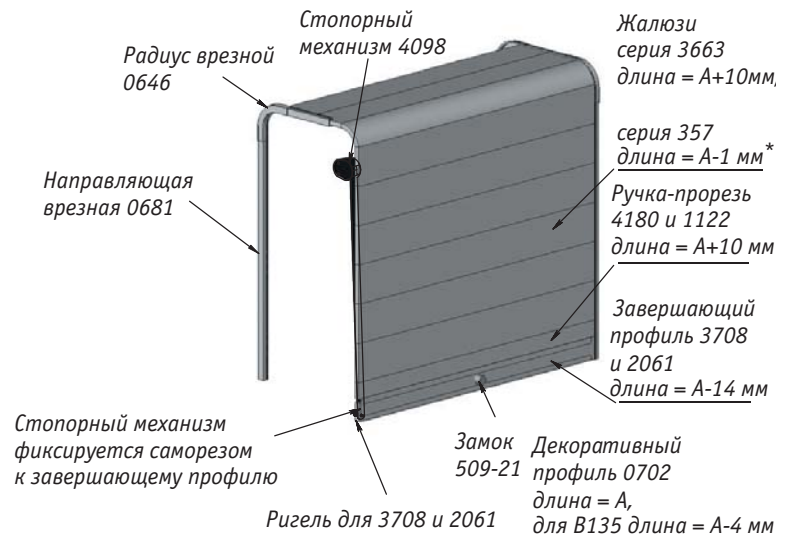


**Преимущества:**

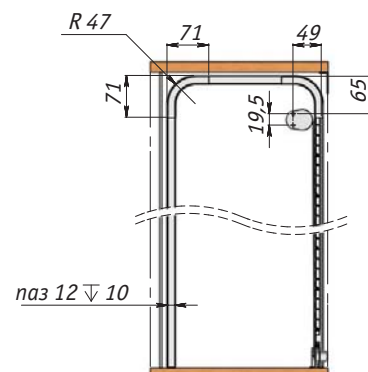
- практически не видны в корпусе;
- не занимают внутреннего пространства корпуса;
- для установки требуются только четыре радиуса 90° и направляющие;
- низкая стоимость комплектующих;
- минимальная толщина ДСП – 12 мм;
- эстетичный внешний вид;
- рекомендуется установка/монтаж двойной задней стенки (для скрытия полотна ламелей)



A – ширина проема;  
B – глубина проема;  
C – высота проема.  
Длина двери – жалюзи =  $C + 1/2 * B$



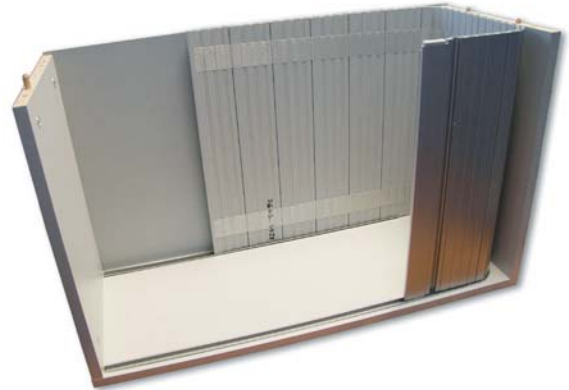
Размер паза под врезную направляющую, врезной радиус и стопорный механизм



\* Для ламелей A357 необходимо использовать ригель A475

**Сборка корпуса с врезными направляющими****1**

Установить в пазы в боковинах корпуса направляющие и радиусы

**2**

Установить полотно ламелей

**3**

Собрать стопорный механизм

**4**

Закрепить корпус стопорного механизма на боковине корпуса мебели (саморезами), а ленту стопорного механизма – на алюминиевом завершающем профиле (саморезами)

**5**

Полностью собрать корпус