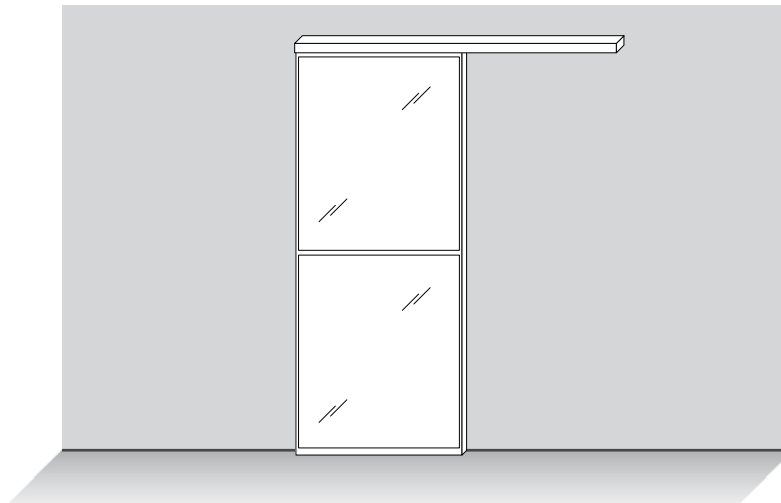
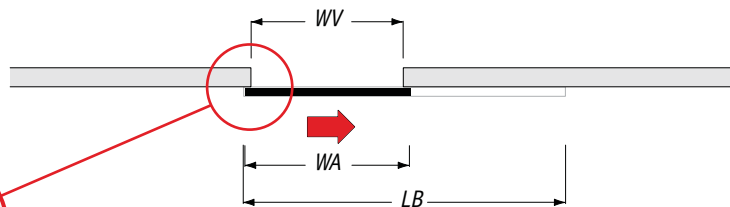
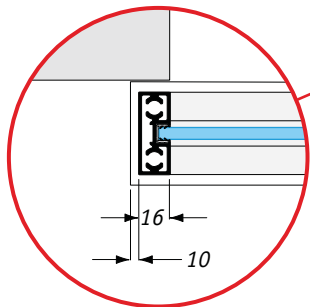


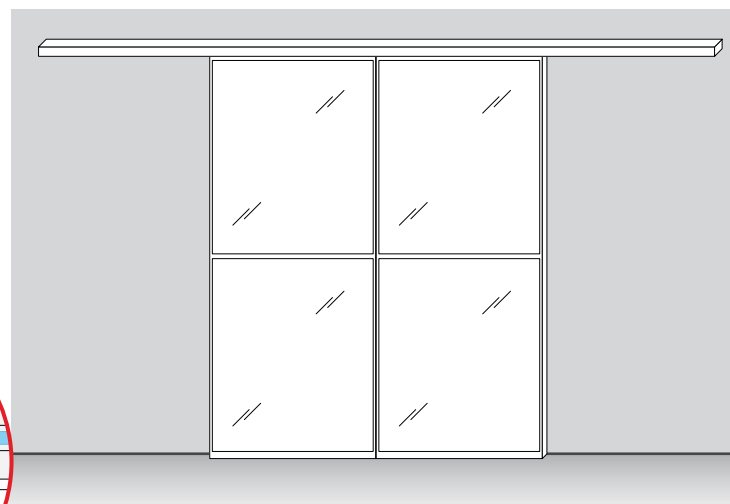
Схемы для расчета при использовании одинарной направляющей системы PS65, Cinetto



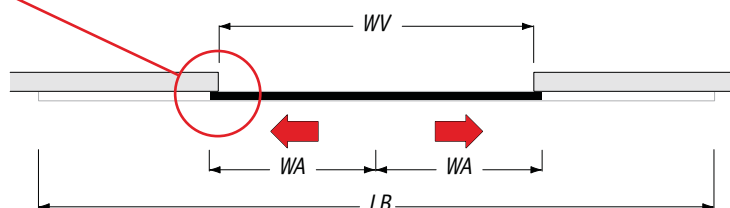
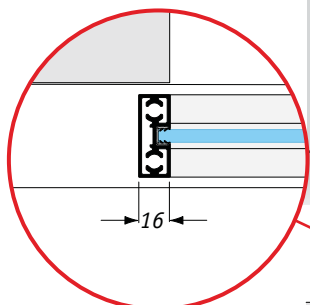
Наложение



$WA = WV + 32$	$LB = (WV \times 2) + 36$
----------------	---------------------------



Наложение

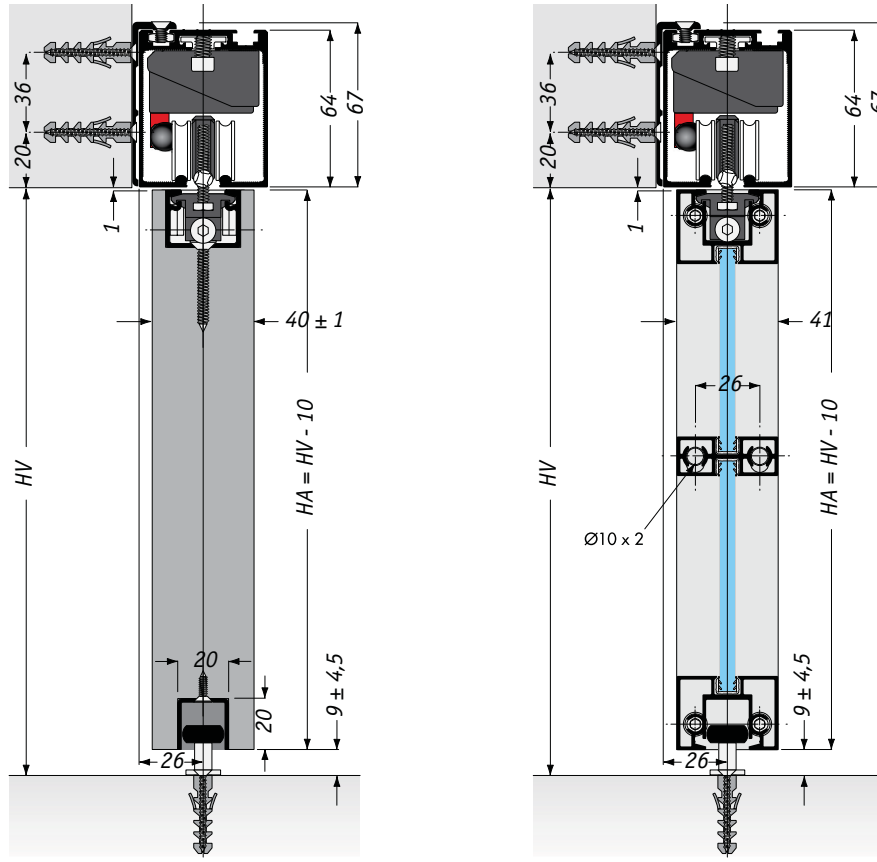


$WA = (WV / 2) + 16$	$LB = (WV \times 2) - 8$
----------------------	--------------------------

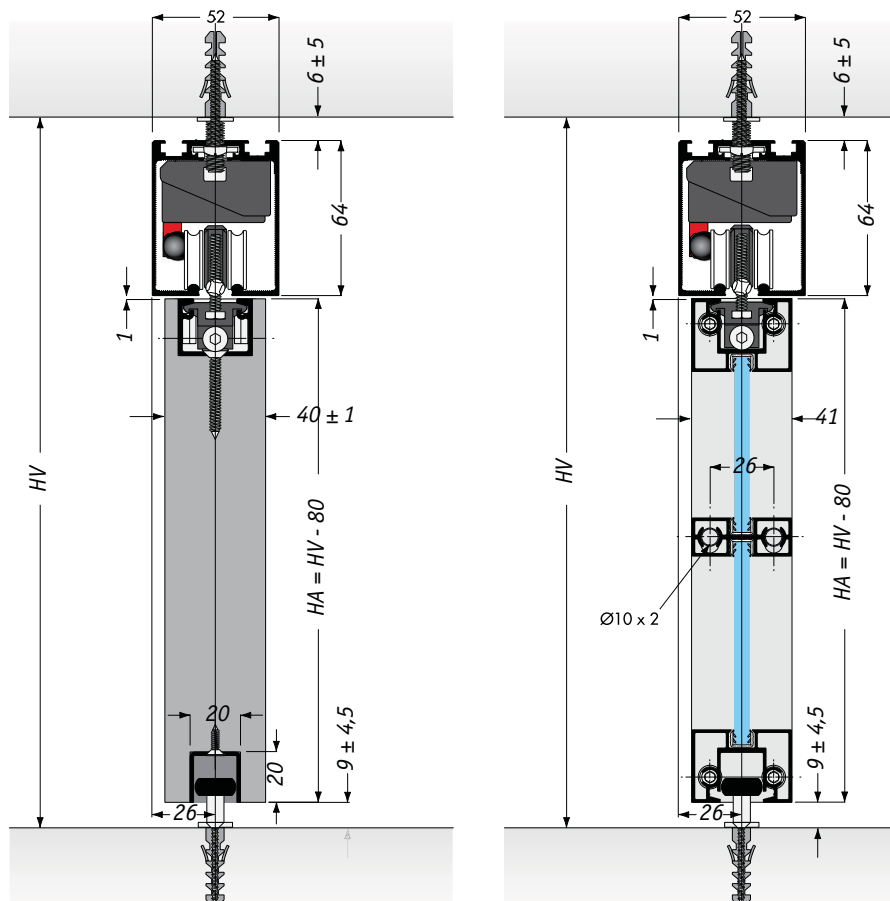
WV – ширина проема, мм;  
 WA – ширина двери, мм;  
 LB – длина направляющей, мм.

Схемы для расчетов системы PS65, Cinetto

Крепление к стене



Крепление к потолку



HV – высота проема, мм;  
 HA – высота двери, мм.