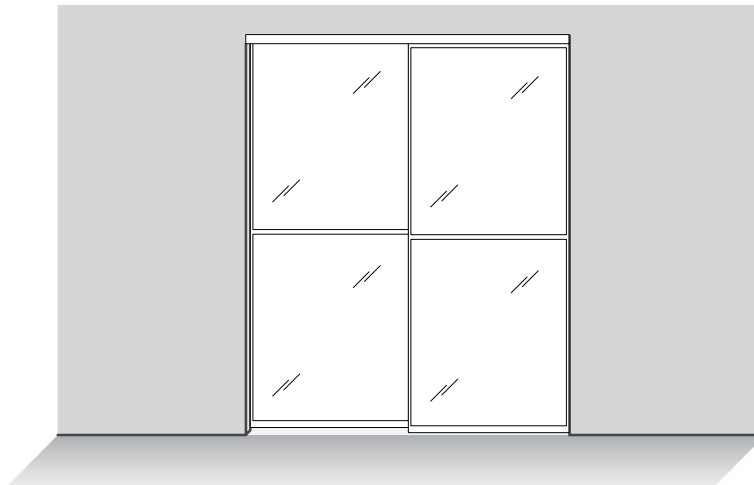
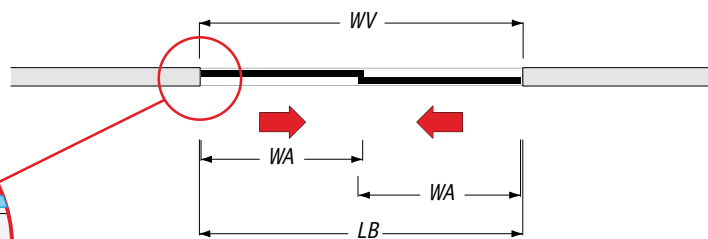
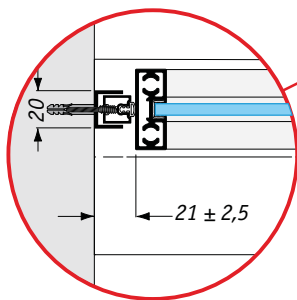


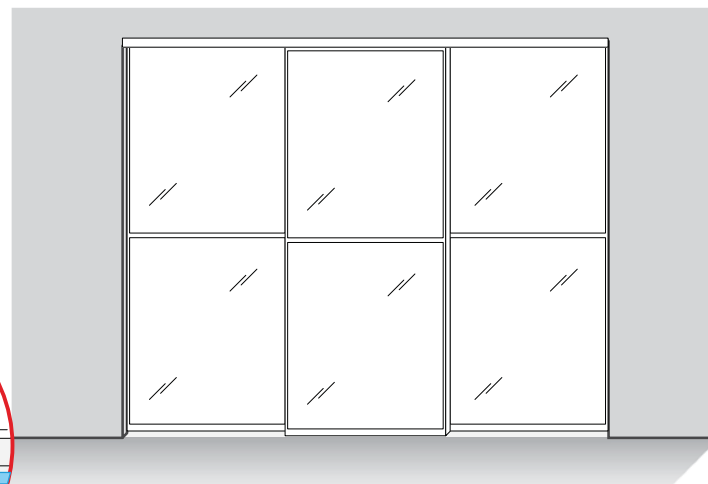
### Схемы для расчетов при использовании двойной направляющей системы PS65, Cinetto



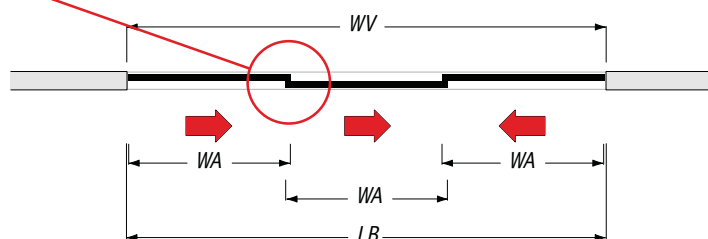
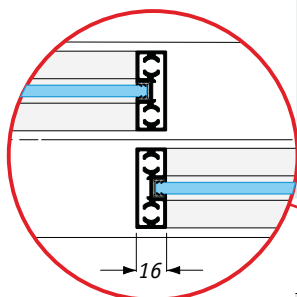
Буфер настенный



$WA = (WV - 26) / 2$	$LB = WV - 2$
----------------------	---------------

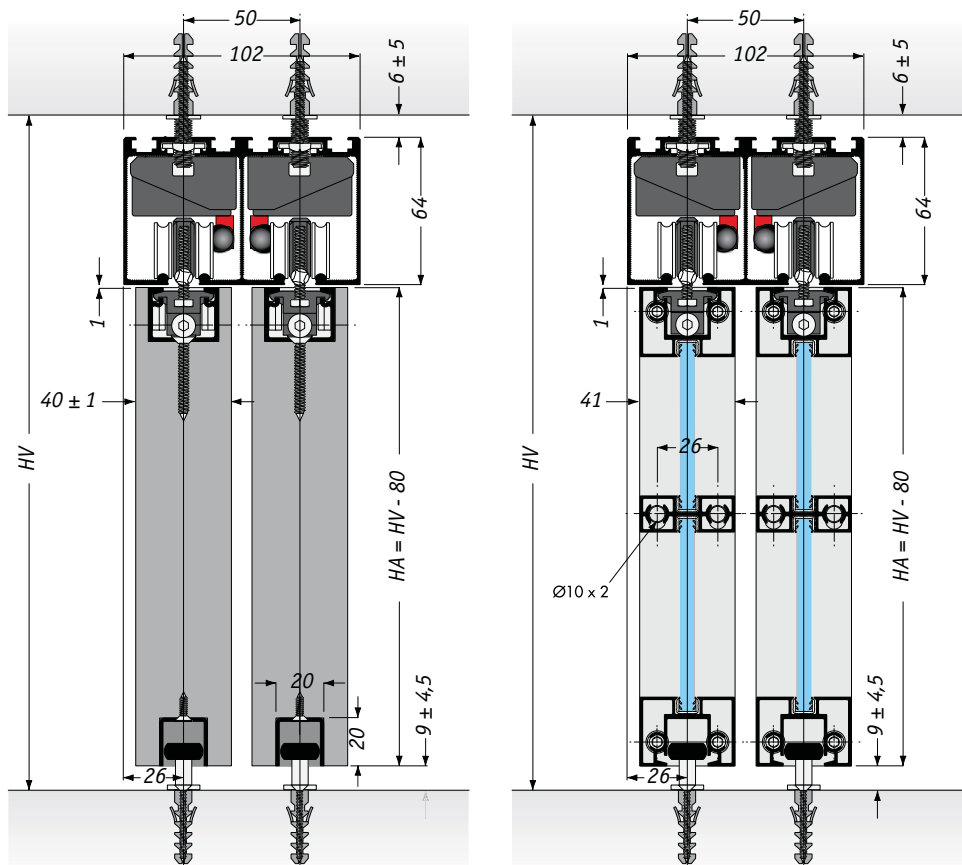
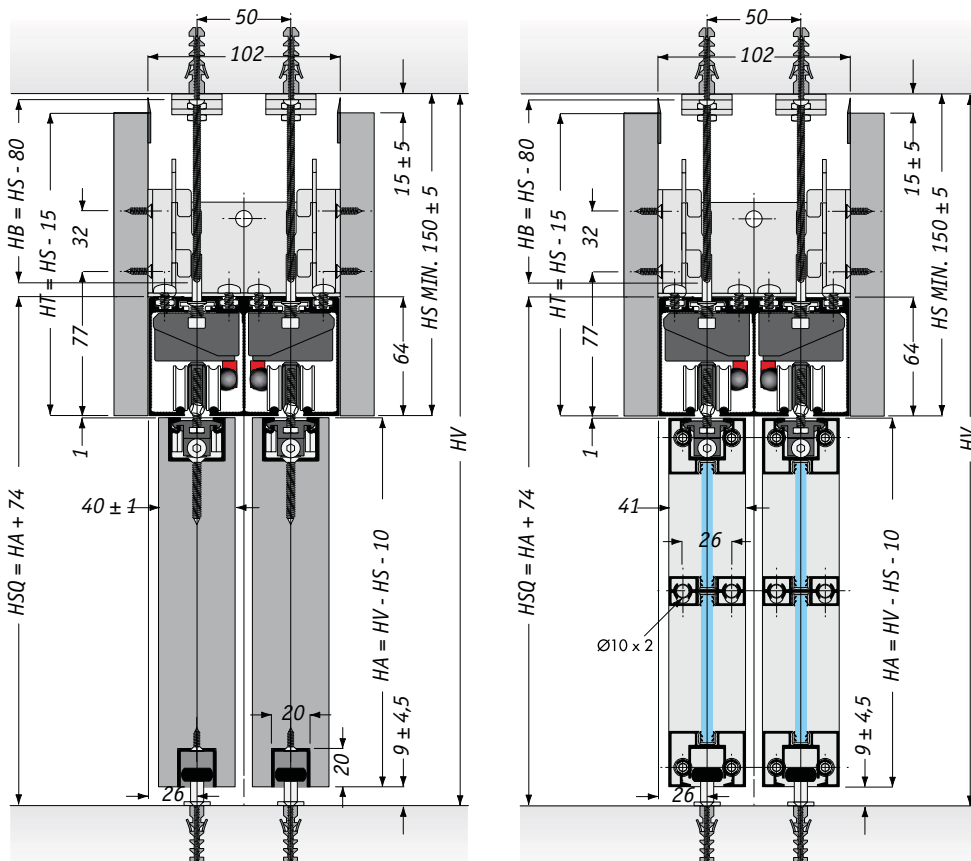


Наложение



$WA = (WV - 11) / 3$	$LB = WV - 2$
----------------------	---------------

WV – ширина проема, мм;  
 WA – ширина двери, мм;  
 LB – длина направляющей, мм.

**Схемы для расчетов и сборки системы PS65, Cinetto**
**Крепление к потолку**

**Дистанционное крепление к потолку**


*HV* – высота проема, мм;  
*HA* – высота двери, мм;  
*HS* – расстояние от потолка до нижней плоскости направляющей, мм;  
*HB* – высота штока дистанционного крепления, мм;  
*HT* – высота декоративной планки, мм;  
*HSQ* – высота крепления направляющих, мм.