

**VIBO**<sup>®</sup>  
Wire processing

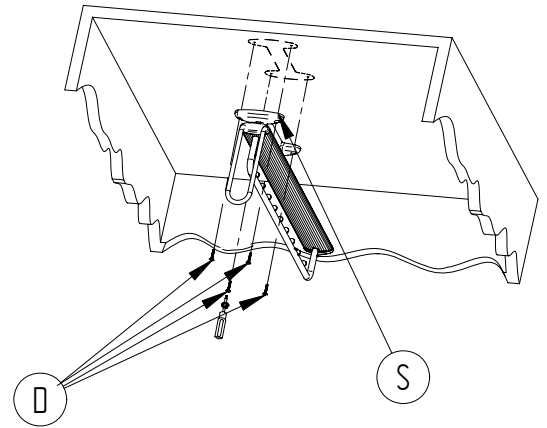
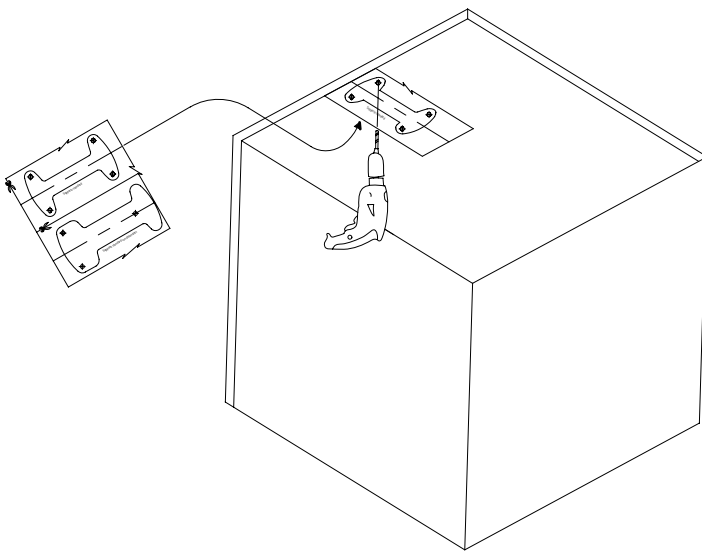


Via Arzignano, 46  
36070 Trissino (VI) Italia  
Tel: +39 0445 492800  
Telefax: +39 0445 492999  
Web: <http://www.viboitaly.com>  
E-mail: [vibo@viboitaly.com](mailto:vibo@viboitaly.com)

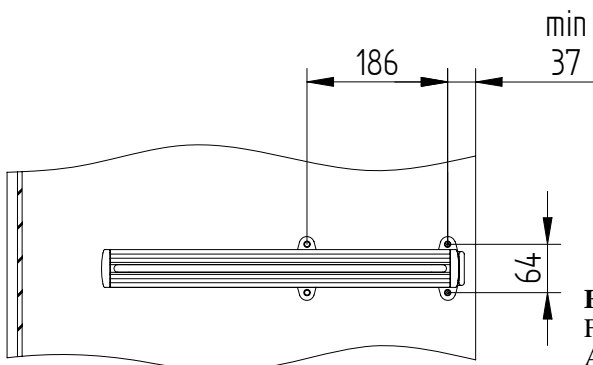
**Schema di montaggio**

Installation Diagram  
Schéma de montage  
Esquema de montaje  
Montageschema  
Monteringschema  
Monteringsplan

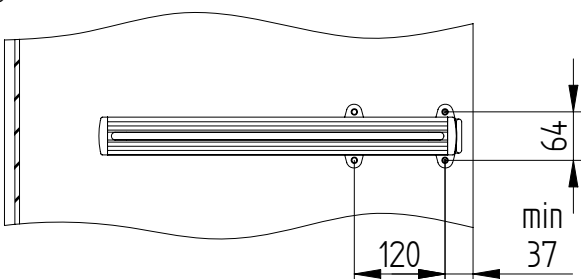
**AAE**



**Retro**  
Back  
Arrière  
Parte  
posterior  
Rückseite  
Bak  
bagside



**Fronte**  
Front  
Avant  
Frente  
Vorderseite  
Fram  
Forside



- Fissare il supporto "S" dell' AAE con le 4 viti "D" sul tetto del mobile.

- Fasten the support "S" of the AAE using the 4 screws "D" to the top of the unit.

- Fixer le support "S" du AAE avec les 4 vis "D" sur le dessus du meuble.

- Fijar el soporte "S" del AAE con los 4 tornillos "D" en el techo del mueble.

- Die Halterung "S" von AAE mit den 4 "D" Schrauben auf der Oberseite des Möbelstücks befestigen.

- Fästa stödet "S" av AAE med 4 st skruvar "D" på möbelns ovsida.

- Fastgør understøtningen "S" fra AAE med de 4 skruer "D" på møbelloftet.