

AERO раздвижная система для межкомнатных дверей

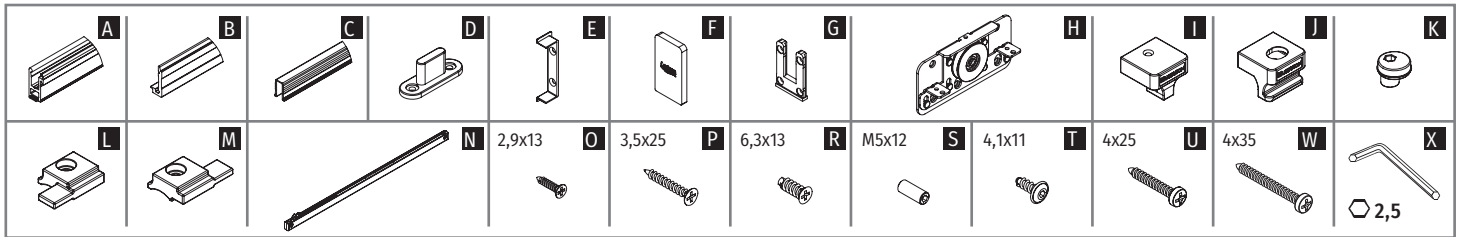
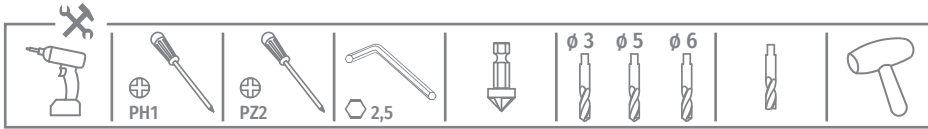
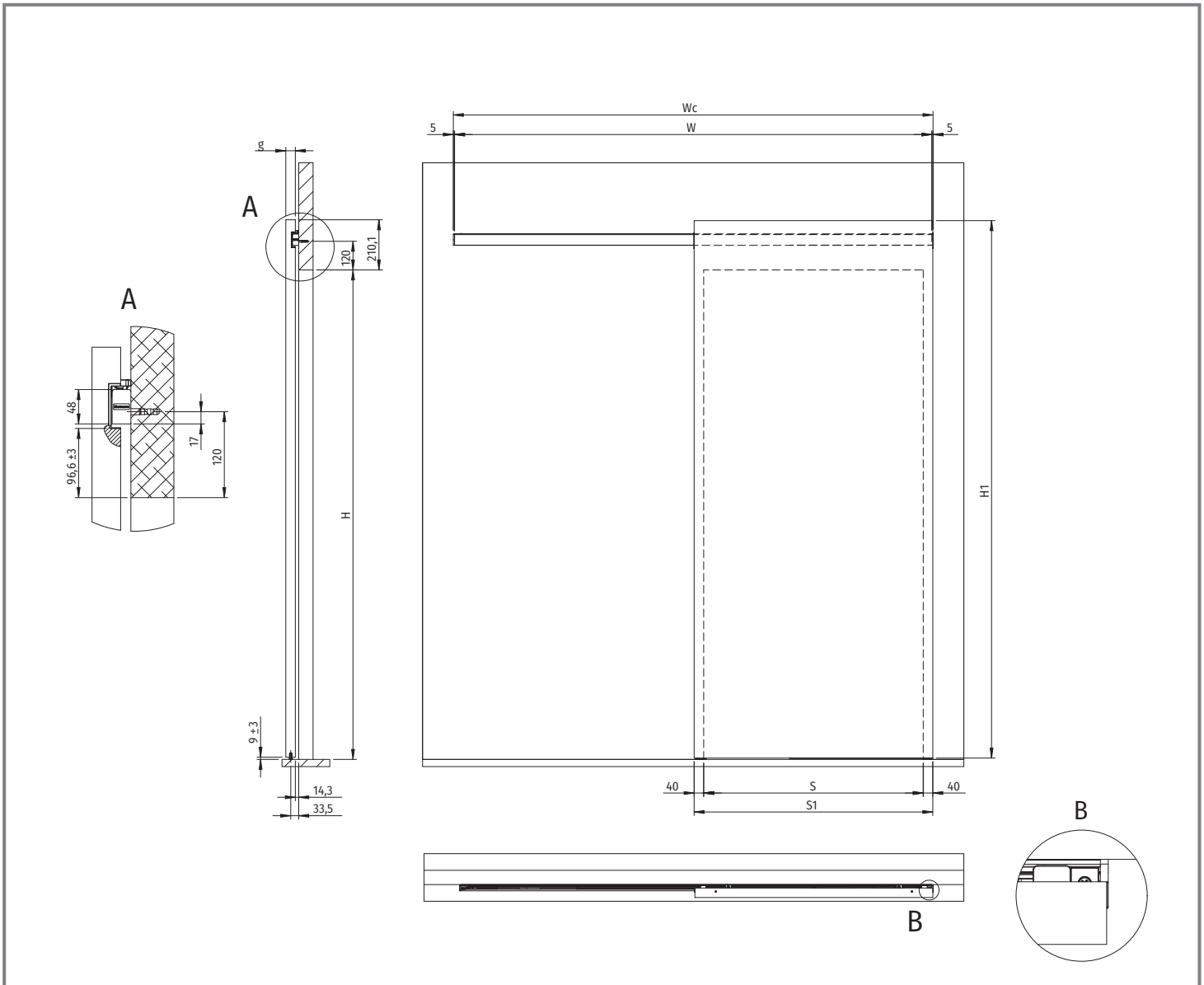
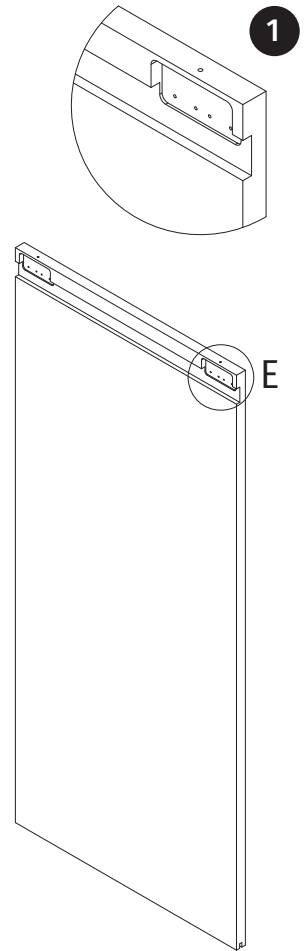
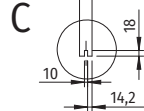
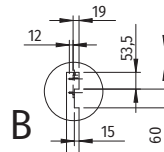
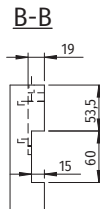
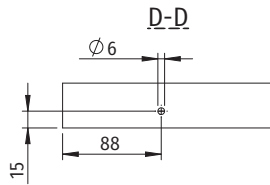
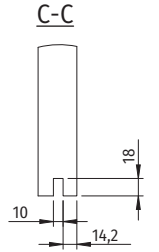
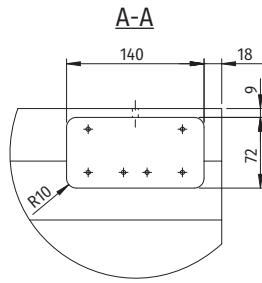
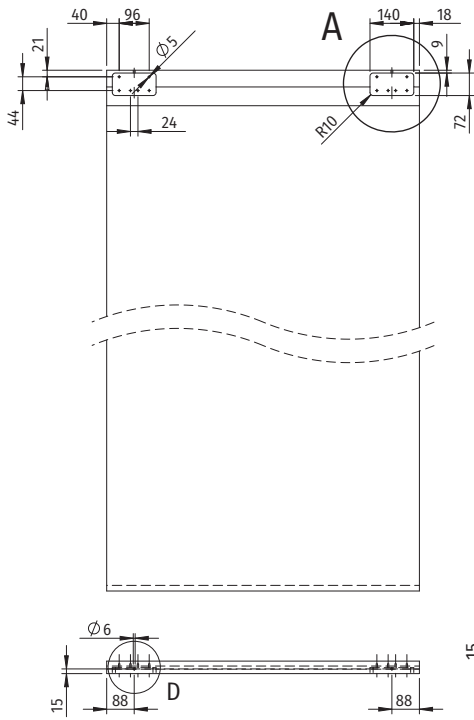
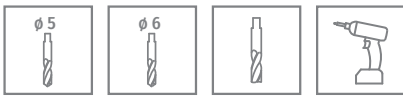


Схема расчетов

$S1 = S + 80$ Ширина двери
 $H1 = H + 201$ Высота двери
 $Wc = 2 \times S1 - 80$ Общая ширина системы
 $W = Wc - 10$ Длина профиля





H, I, J

2.1

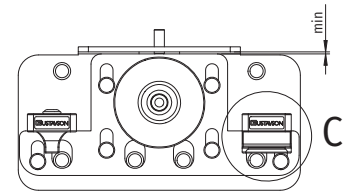
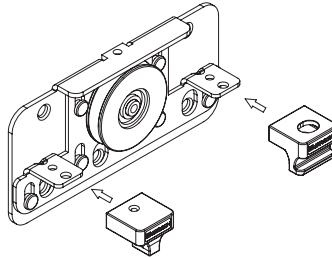
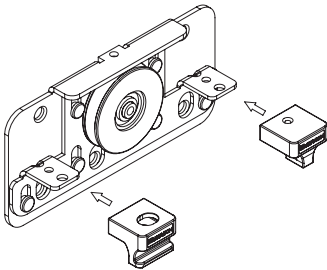


X

2.3

Ролик левый

Ролик правый

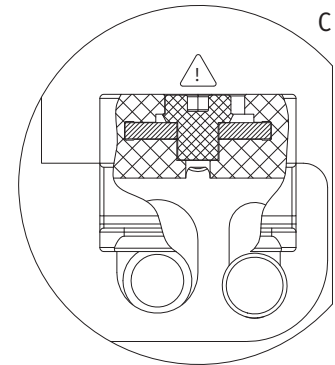
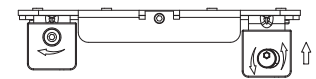
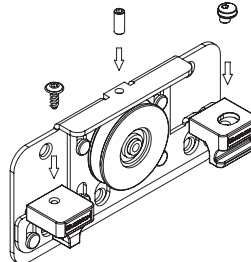
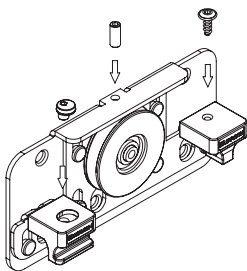


H, I, J, K, S, T, X

2.2

Ролик левый

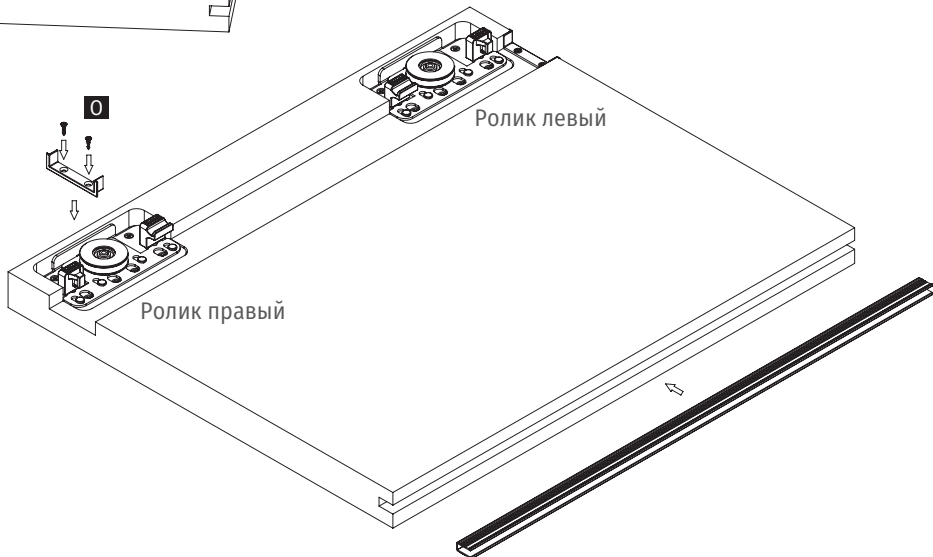
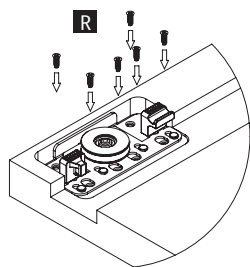
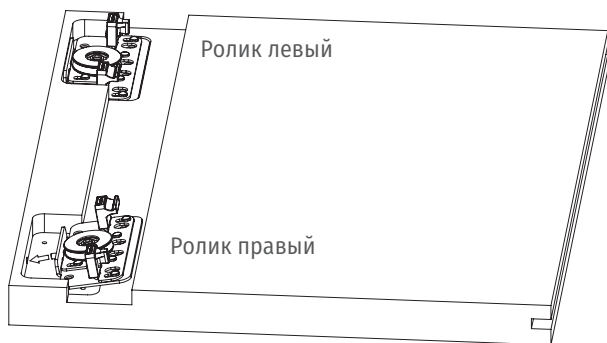
Ролик правый





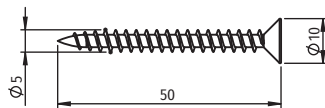
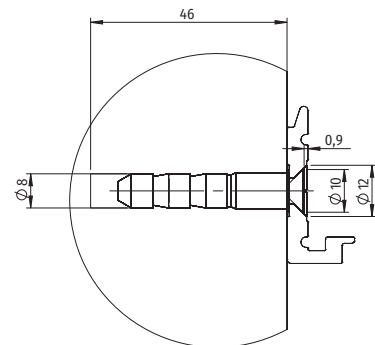
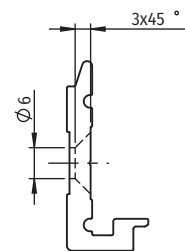
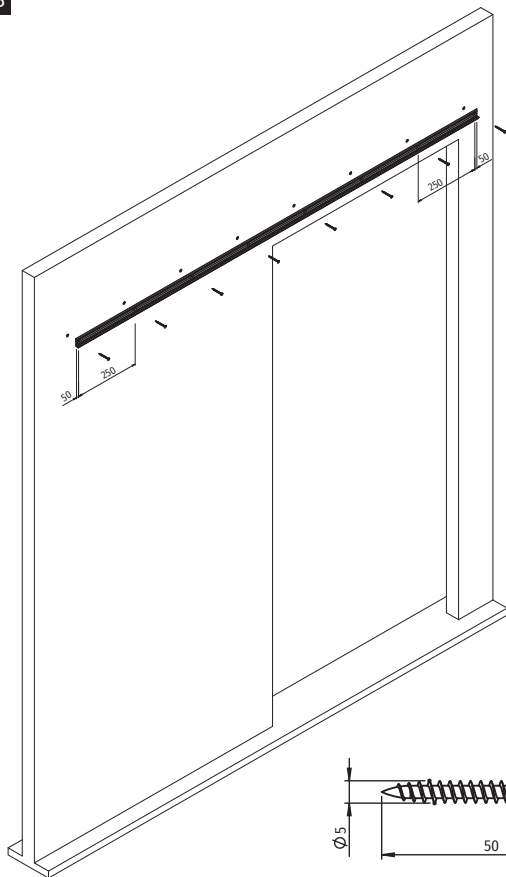
C, E, O, R

3



B

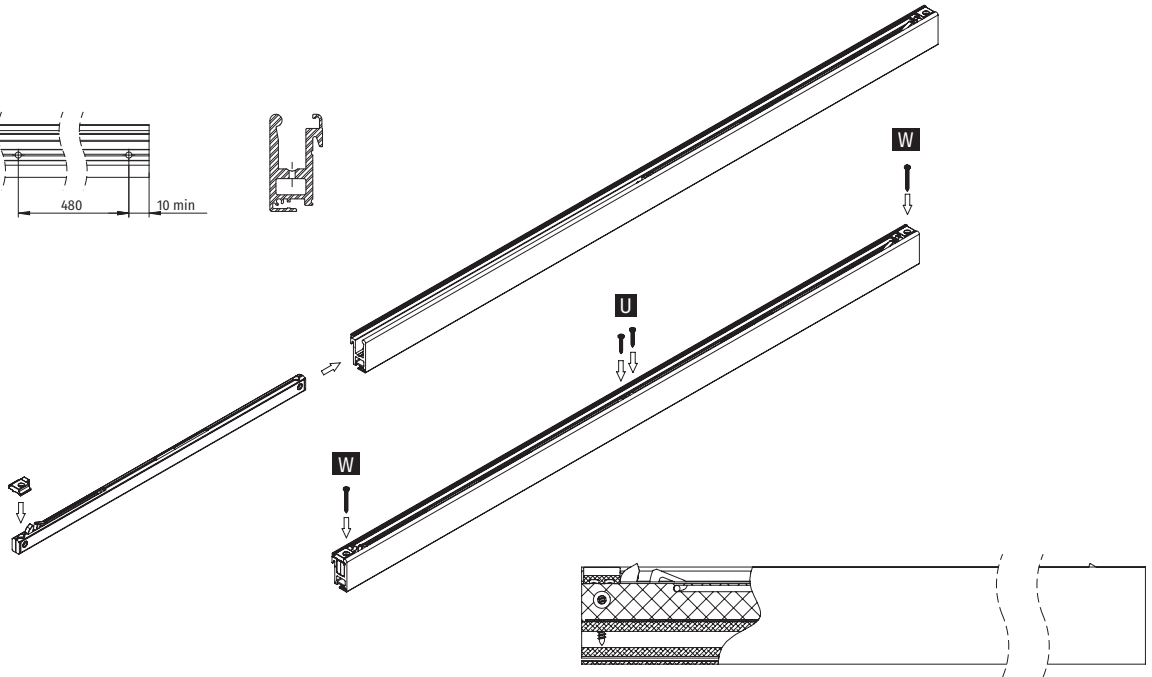
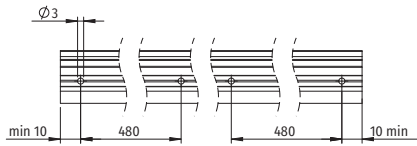
4



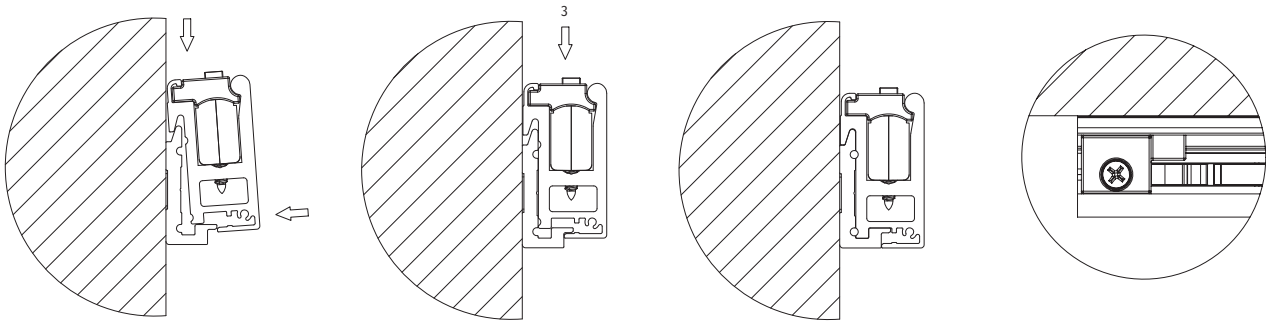


A, L, M, N, U, W

5

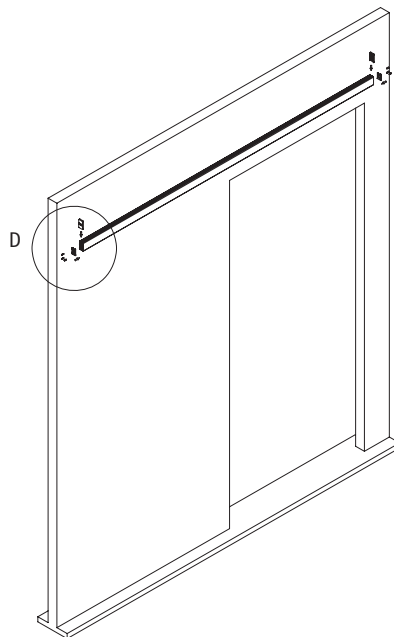
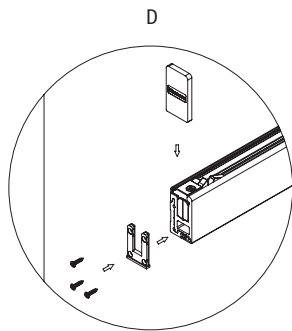


6



F, G, O

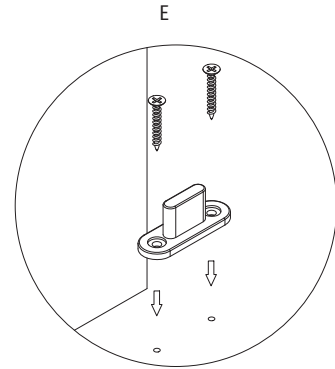
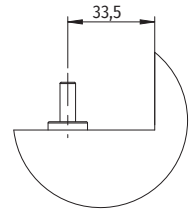
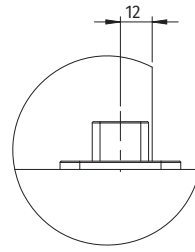
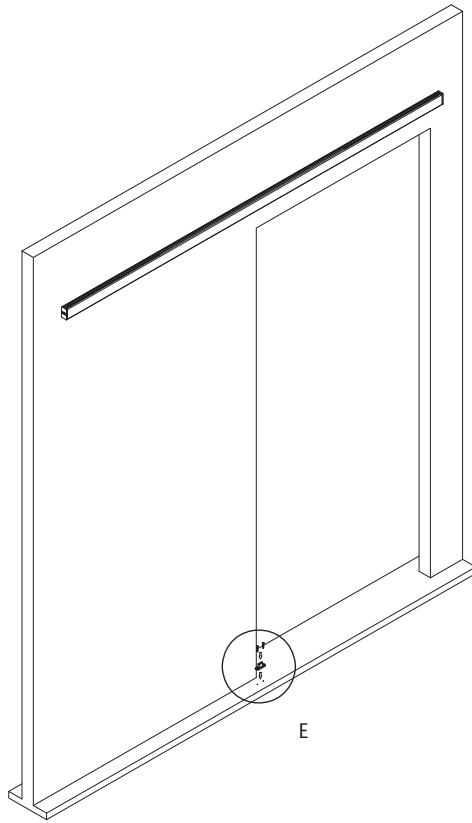
7





D, P

8

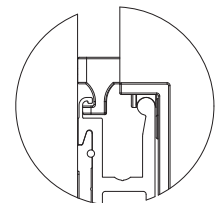
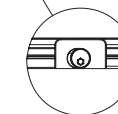
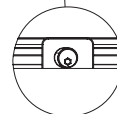
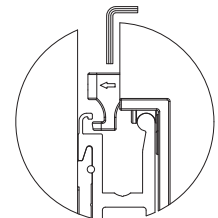
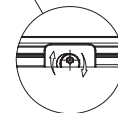
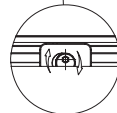
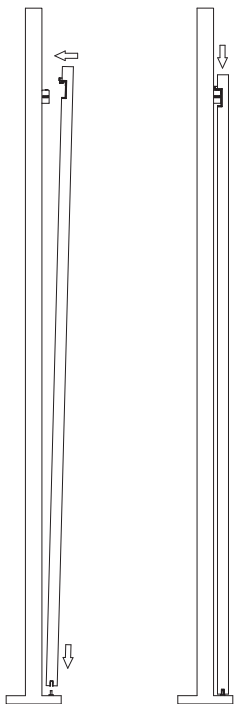
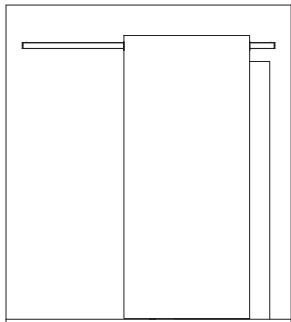


9



X

10





X

11

