

РУКОВОДСТВО ПО УСТАНОВКЕ ЛИФТА КРАВУ ДЛИНОЙ 244 мм

ДЛЯ ДВЕРЕЙ ИЗ ДЕРЕВА

- Размеры относятся к корпусам для которых используют стандартные пружинные петли и монтажные планки НО
- Размеры в мм



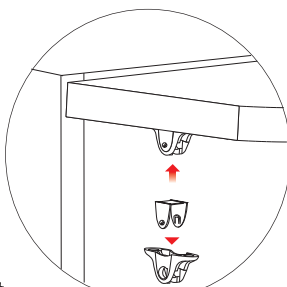
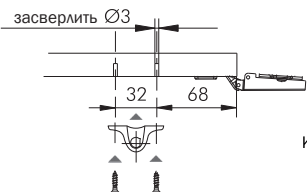
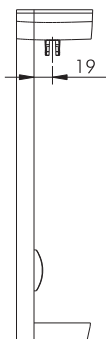
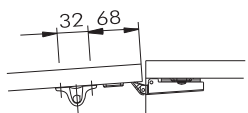
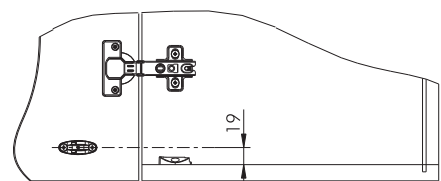
КРОНШТЕЙН ФАСАДА

ВАЖНО:

Газ лифты находятся под давлением. Во избежание повреждений, снижения срока службы и функциональности нашей продукции, поршневые штоки не должны быть повреждены, поцарапаны, или обрабатываться агрессивными материалами. Недопустимы: радиальное напряжения, любые изменения конструкции, разбор или иные манипуляции, растягивающая нагрузка, нагрев, воздействие активными или агрессивными жидкостями, в том числе обильных брызг сточных вод или соленой воды.

Внешний корпус не должен быть деформирован или поврежден.

Изделия, в исправности которых есть сомнения, не подлежат вводу в эксплуатацию. Пожалуйста, обсудите ваши конкретные требования к применению с нашими техническими специалистами заранее. Если не указано иное, продукты должны использоваться со штоками направленными вниз, в диапазоне температур от -25°C до 60°C.

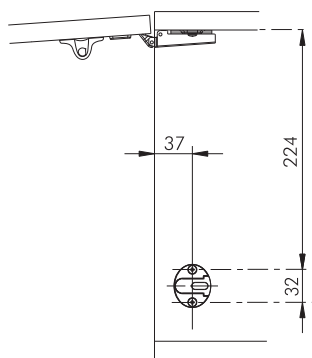


ОЧЕНЬ ВАЖНО:

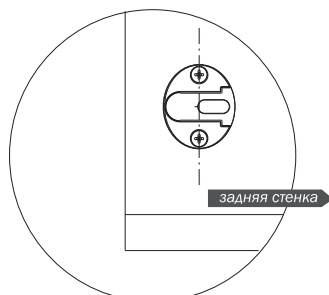
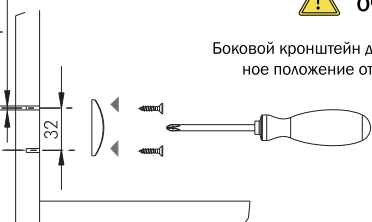
Кронштейн крепления к фасаду должен быть установлен вертикально, пазом наружу



КРОНШТЕЙН КРЕПЛЕНИЯ К БОКОВИНЕ



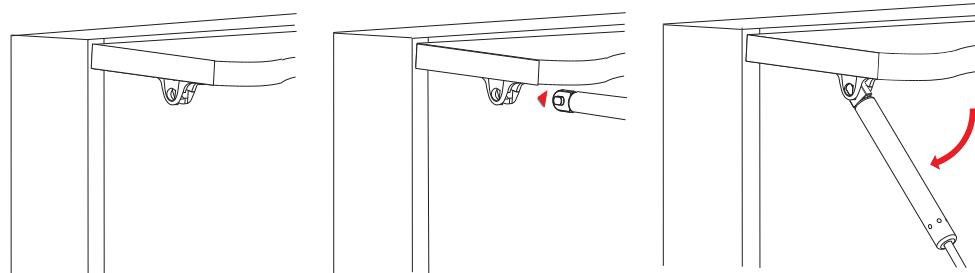
засверлить Ø3



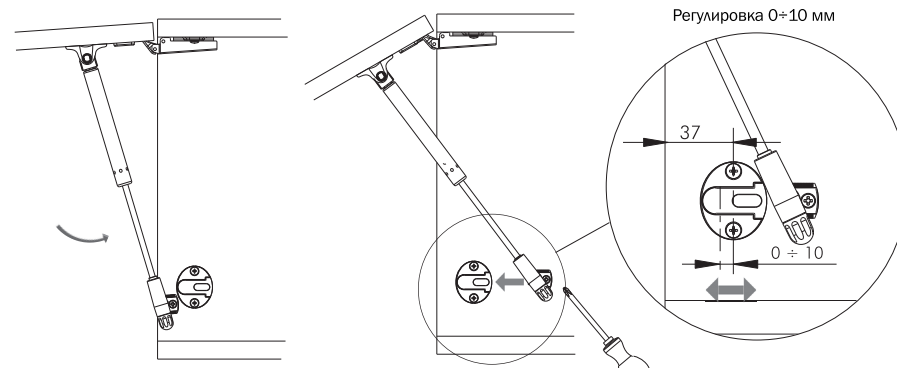
ОЧЕНЬ ВАЖНО:

Боковой кронштейн должен быть установлен в вертикальное положение открытым торцом к задней стенке

УСТАНОВКА НА ОТКИДНУЮ ДВЕРЦУ



УСТАНОВКА НА СТЕНКУ ШКАФА



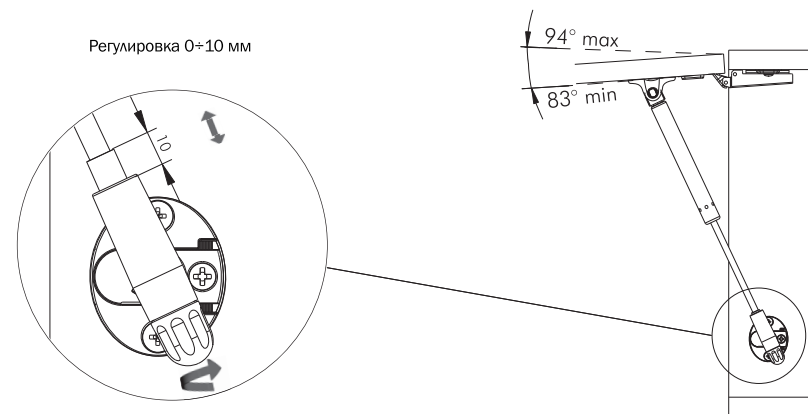
Регулировка 0±10 мм

Открывание и закрывание двери может быть отрегулировано позиционированием лифта в кронштейне крепления к боковине:

* ближе к фасаду — дверь открывается автоматически позже (только для "автоматического" лифта) и закрывается автоматически раньше ("автоматические" и "фрикционные" лифты).

* ближе к задней стенке — дверь открывается автоматически раньше (только для "автоматического" лифта) и закрывается автоматически позже ("автоматические" и "фрикционные" лифты).

РЕГУЛИРОВКА УГЛА ОТКРЫВАНИЯ ДВЕРИ



Регулировка 0±10 мм