

# РУКОВОДСТВО ПО УСТАНОВКЕ ЛИФТА КРАВУ ДЛИНОЙ 244 мм, с открыванием вниз

## ДЛЯ ДВЕРЕЙ ИЗ ДЕРЕВА

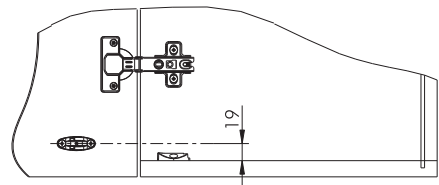
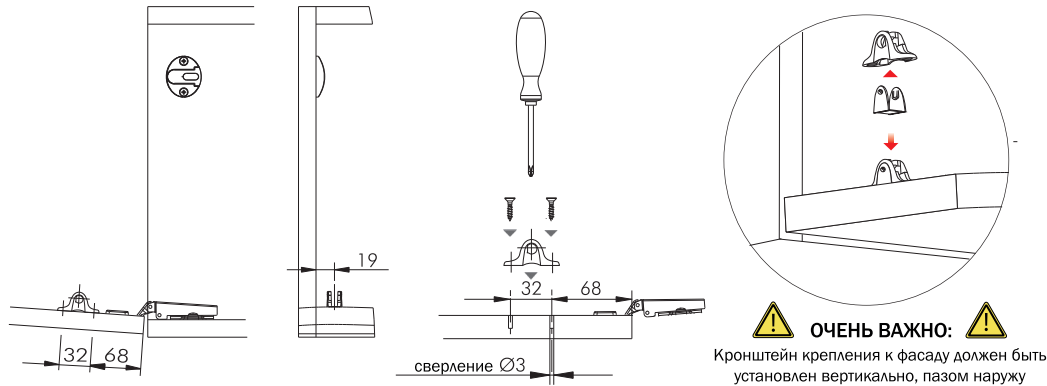
### ⚠ СХЕМА СВЕРЛЕНИЯ ДЛЯ СТАНДАРТНЫХ ПЕТЕЛЬ ⚠

- Размеры относятся к корпусам для которых используют стандартные пружинные петли и монтажные планки НО
- Размеры в мм

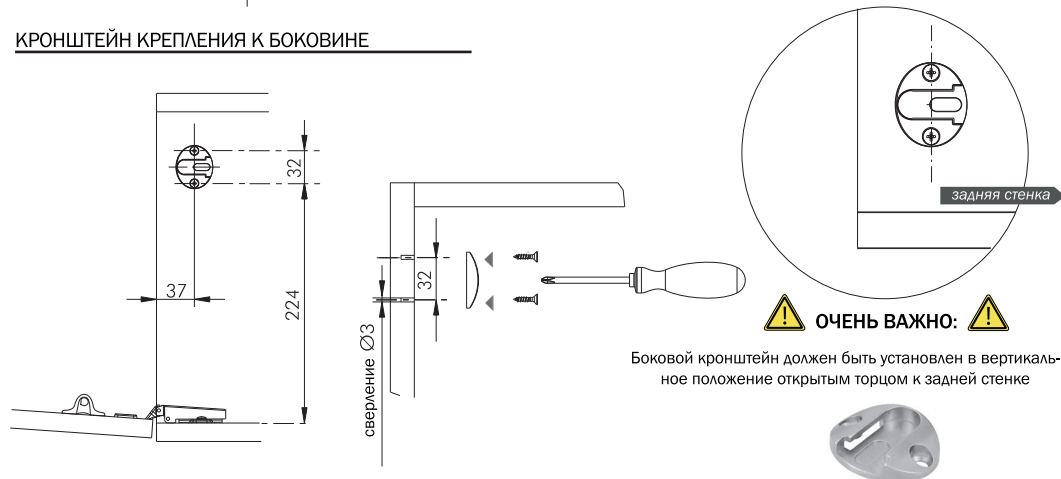


**ВАЖНО:**  
Газ лифты находятся под давлением. Во избежание повреждений, снижения срока службы и функциональности нашей продукции, поршневые штоки не должны быть повреждены, поцарапаны, или обрабатываться агрессивными материалами. Недопустимы: радиальное напряжения, любые изменения конструкции, разбор или иные манипуляции, растягивающая нагрузка, нагрев, воздействие активными или агрессивными жидкостями, в том числе обильных брызг сточных вод или соленой воды.  
Внешний корпус не должен быть деформирован или поврежден.  
Изделия, в исправности которых есть сомнения, не подлежат вводу в эксплуатацию. Пожалуйста, обсудите ваши конкретные требования к применению с нашими техническими специалистами заранее. Если не указано иное, продукты должны использоваться со штоками направленными вниз, в диапазоне температур от -25 °С до 60 °С.

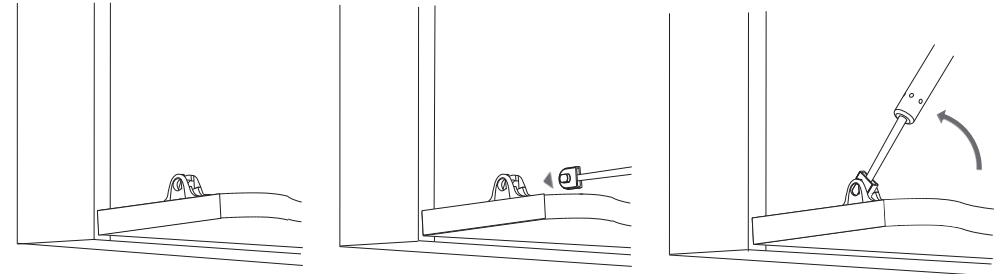
## КРОНШТЕЙН ФАСАДА



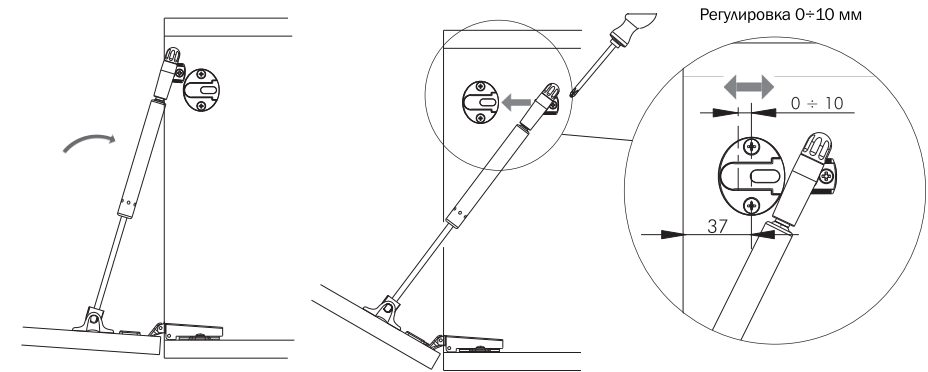
## КРОНШТЕЙН КРЕПЛЕНИЯ К БОКОВИНЕ



## УСТАНОВКА НА ОТКИДНУЮ ДВЕРЦУ



## УСТАНОВКА НА СТЕНКЕ ШКАФА



Открывание и закрывание двери может быть отрегулировано позиционированием лифта в кронштейне крепления к боковине:

- \* ближе к фасаду — дверь открывается автоматически позже.
- \* ближе к задней стенке — дверь открывается автоматически раньше.

## РЕГУЛИРОВКА УГЛА ОТКРЫВАНИЯ ДВЕРИ

