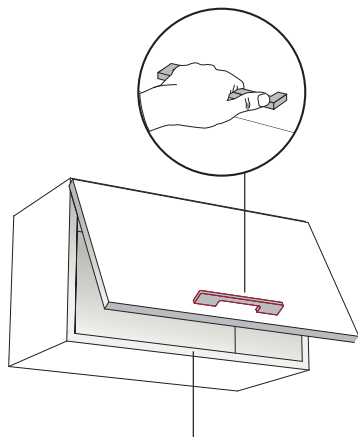
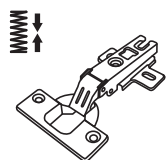


СХЕМА СВЕРЛЕНИЯ ДЛЯ ОТКРЫВАНИЯ С РУЧКОЙ

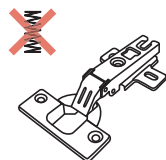


• Магнит, защелка - K Lock

Петля с пружиной



Петля без пружины



• Магнит. защелка - K Lock

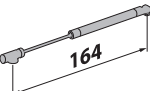
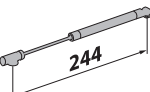
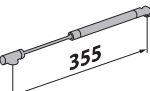
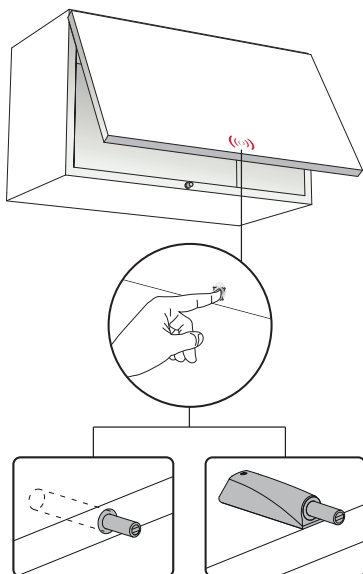
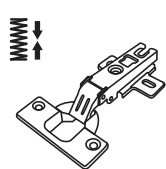
L	A	B	C	D
 164	39	37	158	180
 244	76	37	230	250
 355	127	37	330	350

СХЕМА СВЕРЛЕНИЯ ДЛЯ ОТКРЫВАНИЯ ОТ НАЖАТИЯ



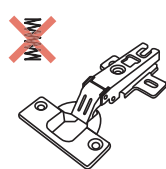
K Push Tech

Петля с пружиной

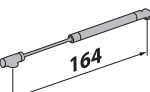
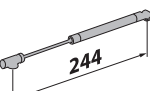
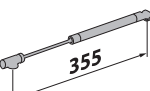


K Push Tech / демпфер

Петля без пружины



K Push Tech / магнит

L	A	B	C	D
 164	41	52	147	170
 244	71	52	224	245
 355	121	52	325	345