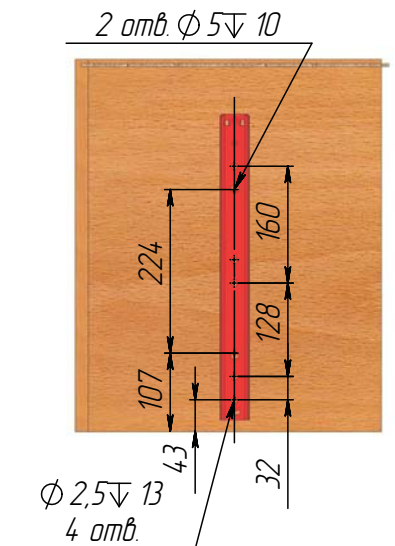
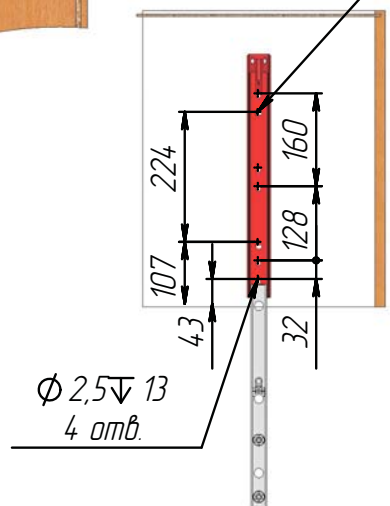
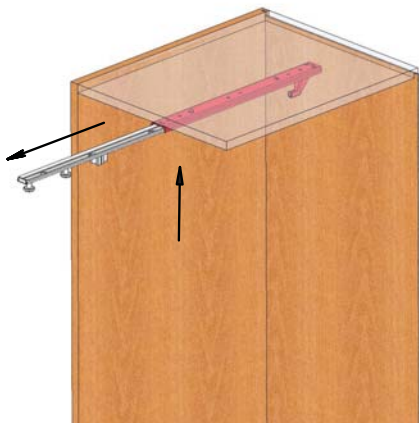
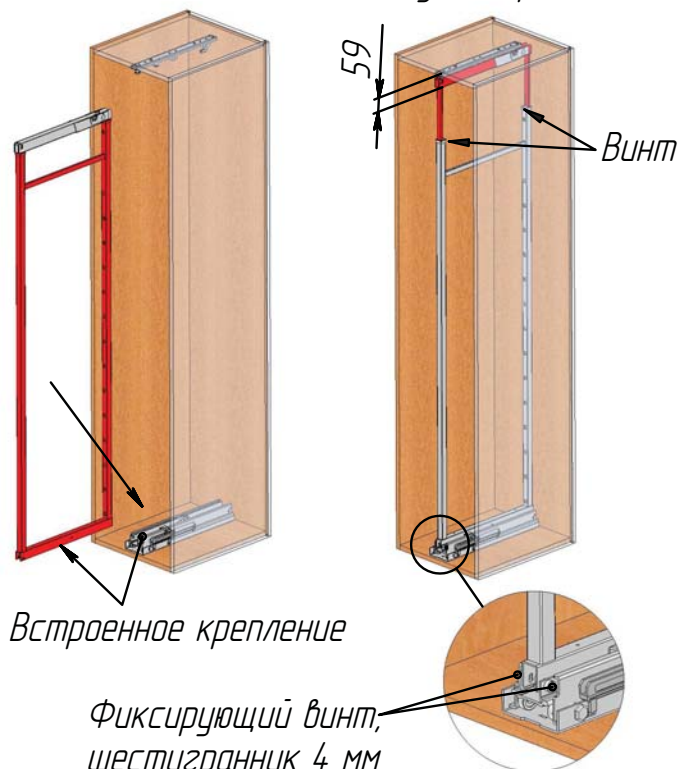


уст. отв.  $\Phi 5 \nabla 10$   
2 отв.

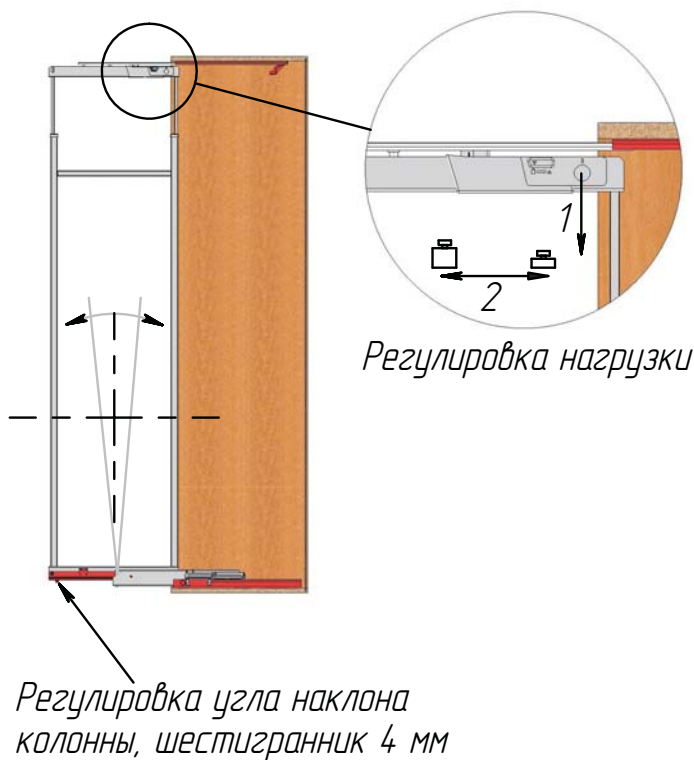


Выдвинуть верхнюю часть



Встроенное крепление

Фиксирующий винт,  
шестигранник 4 мм



Регулировка нагрузки

Регулировка угла наклона  
колонны, шестигранник 4 мм