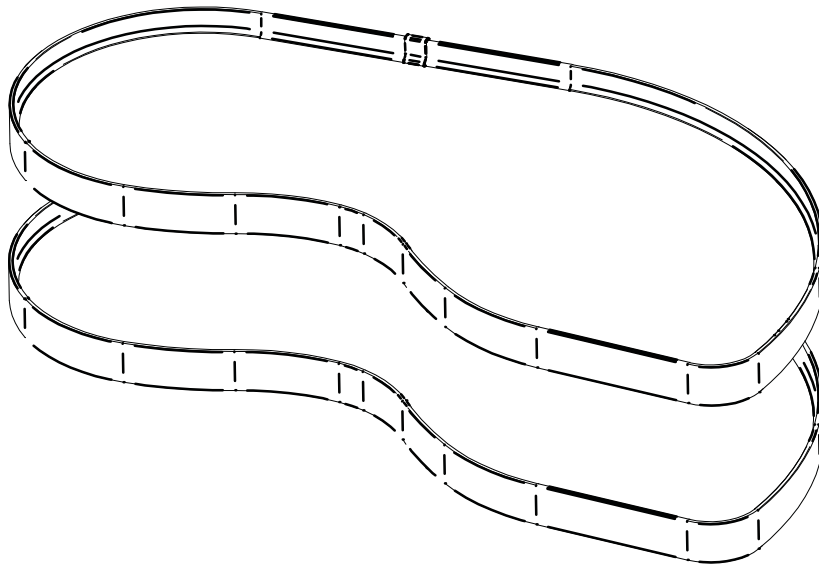
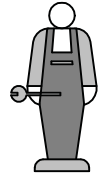


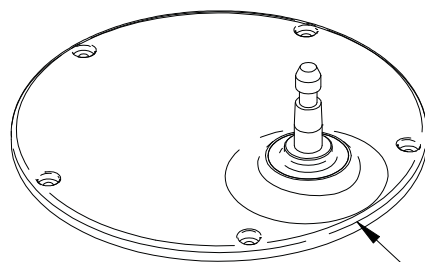
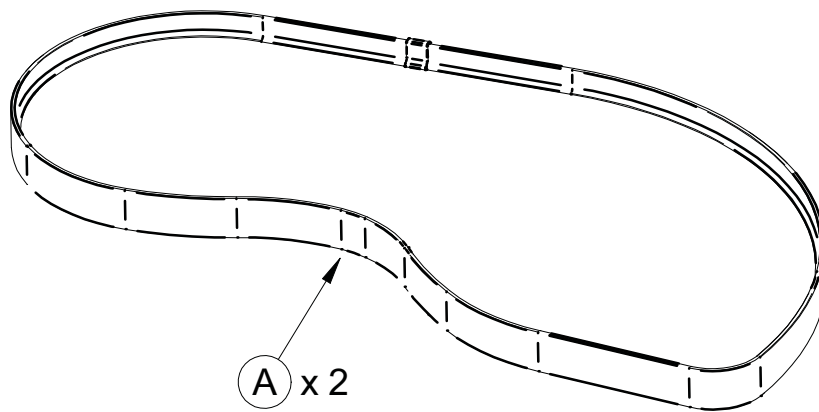
Istruzioni di montaggio - Assembling instructions
Notice de montage - Montageanleitung - Manual de montaje



5 min



x 1



C x 4



B x 20

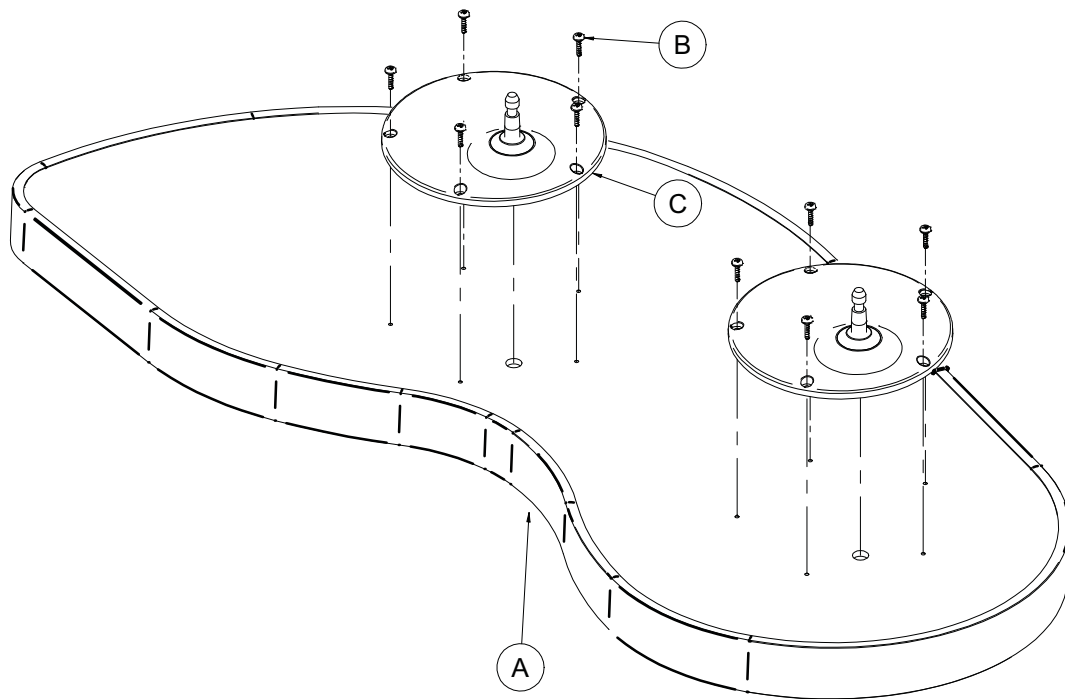
Ø4 x16

4004110262

25/05/2020

1/2

1°



2°

