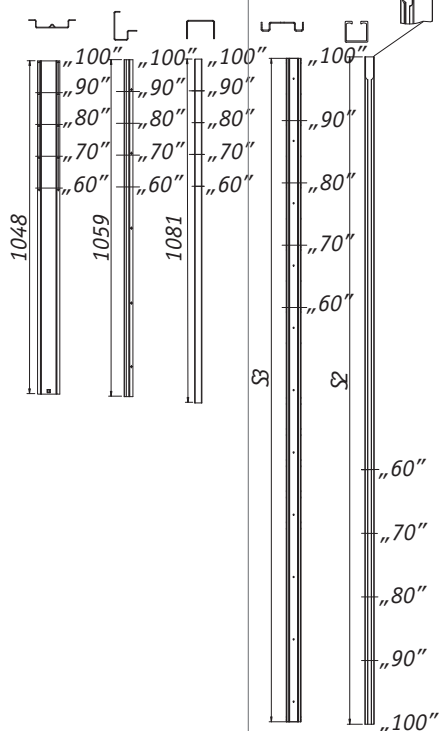


Схема сборки системы GUSTAVSON

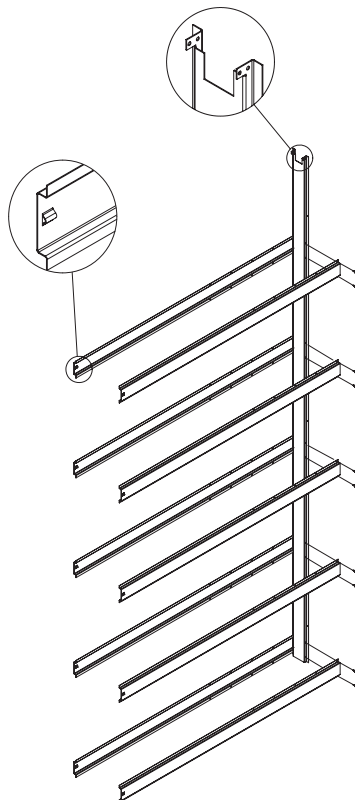


1

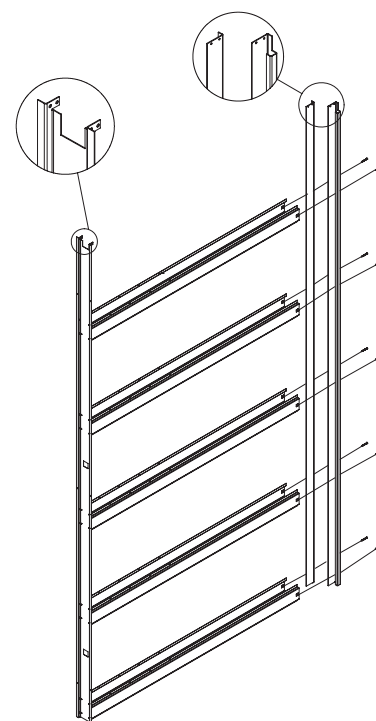
Профили под рез – есть отметки, соответствующие ширине двери



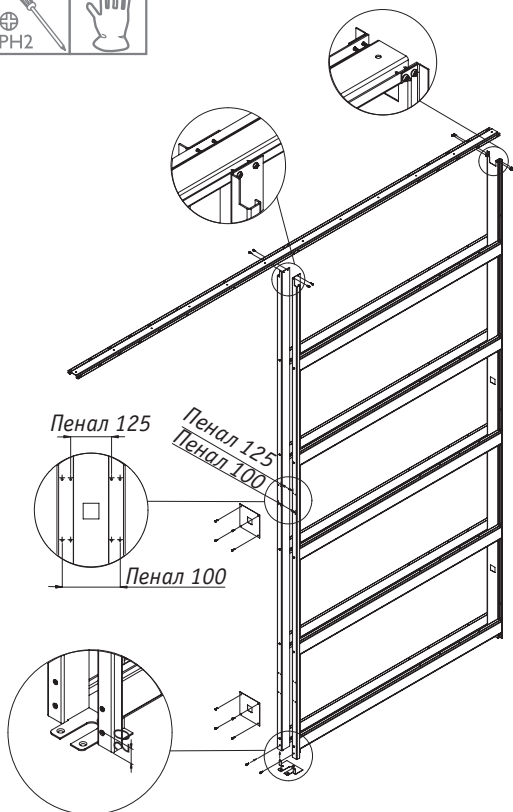
2



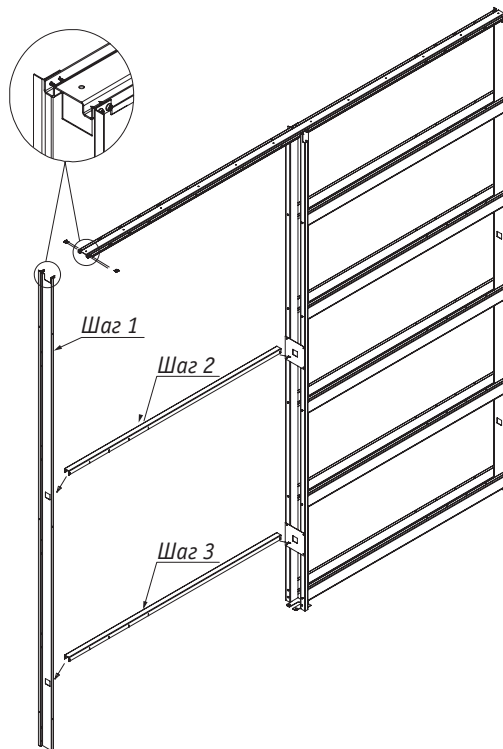
3



4

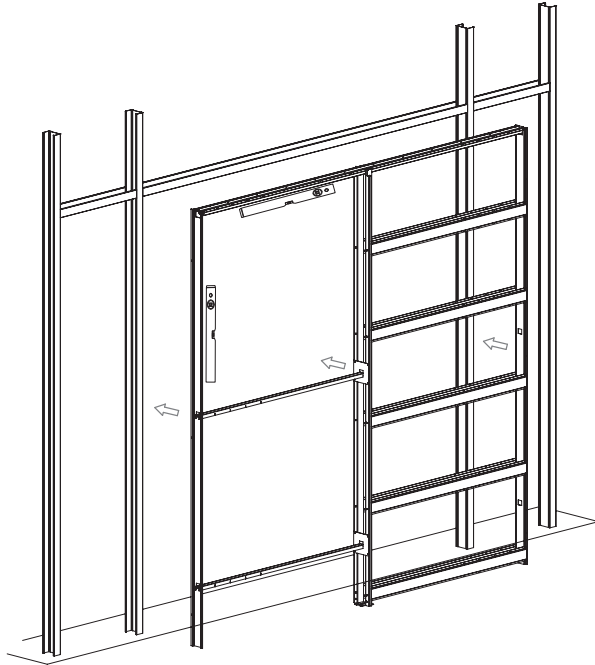


5



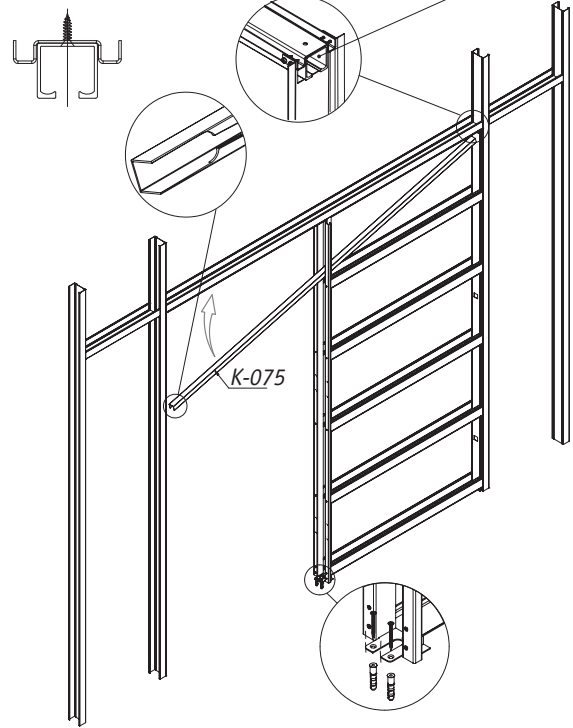


6

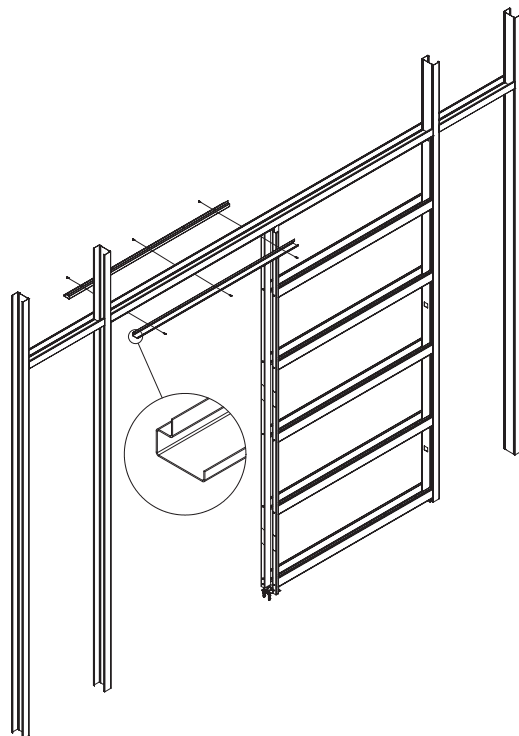


7

Направляющая K-075
прикручивается
к верхнему профилю

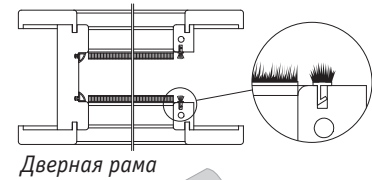


8

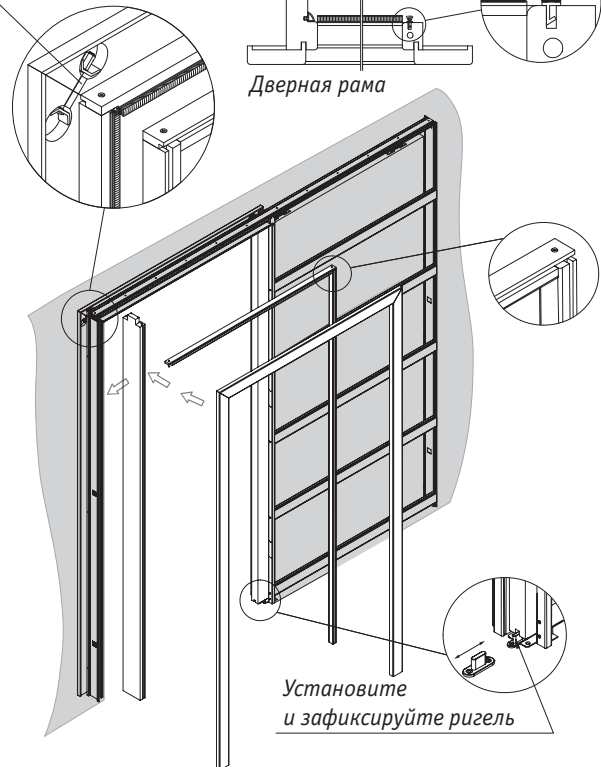


9

Соединительный
элемент



Дверная рама



Установите
и зафиксируйте ригель