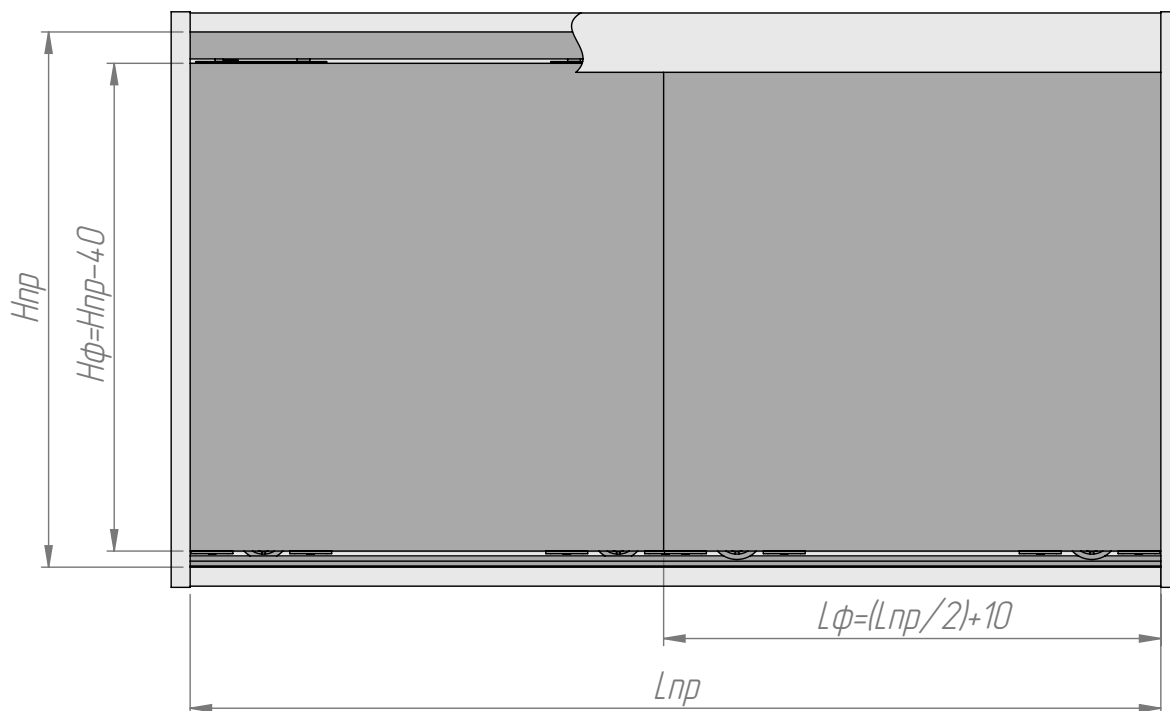
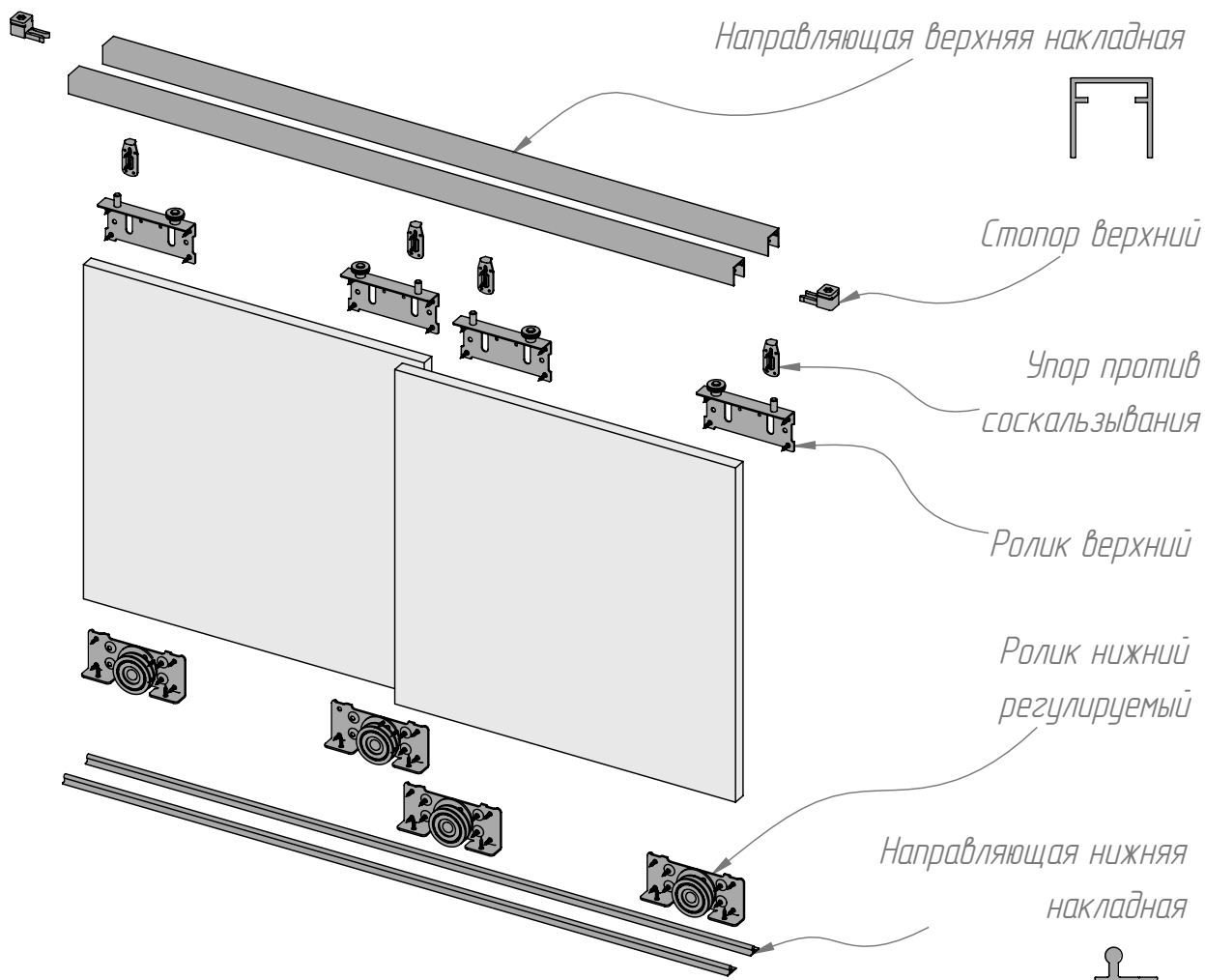


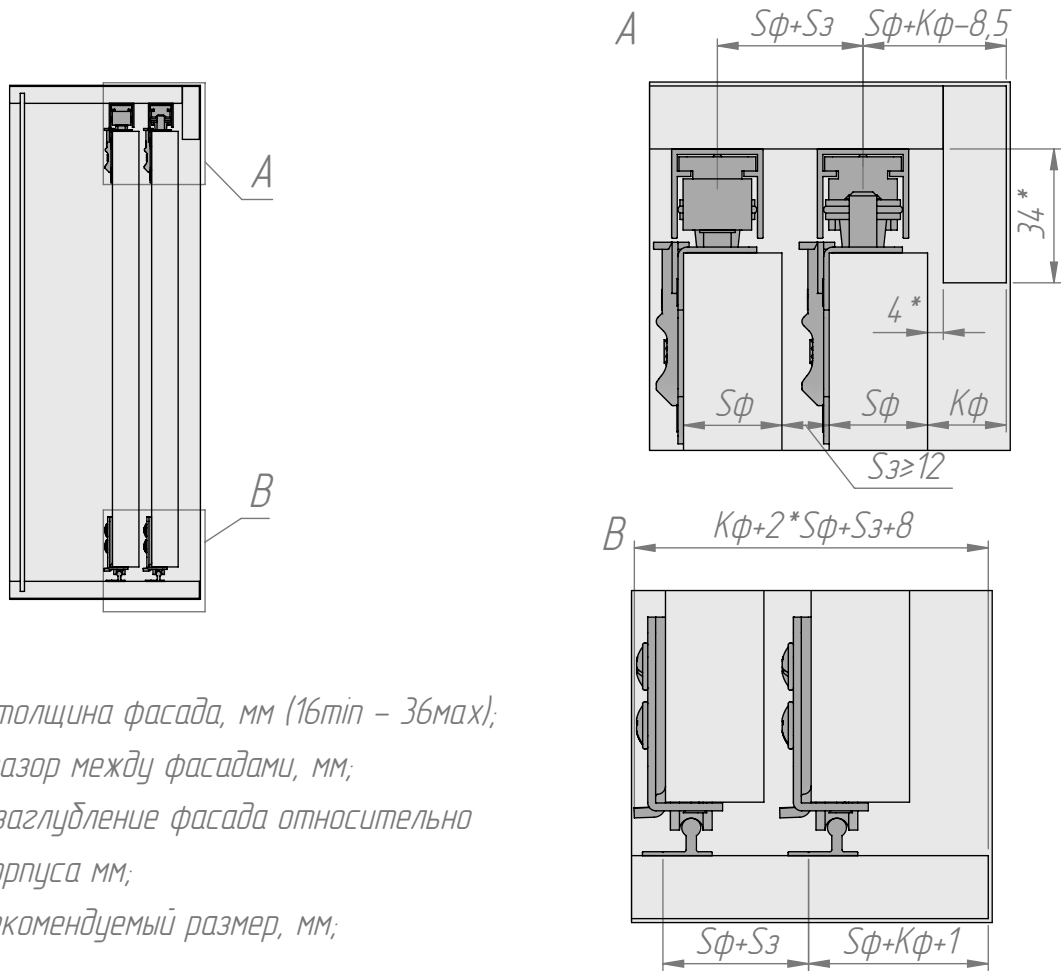
# ИКМ80АУ Система для раздвижных дверей



где  $L_{пр}$  – ширина проема, мм;  
 $L_{ф}$  – ширина фасада, мм;

$H_{пр}$  – высота проема, мм;  
 $H_{ф}$  – высота фасада, мм.

# IKM80AY Система для раздвижных дверей



где,

$S\phi$  – толщина фасада, мм (16min – 36max);

$Sз$  – зазор между фасадами, мм;

$K\phi$  – заглубление фасада относительно корпуса мм;

\* – рекомендуемый размер, мм;

