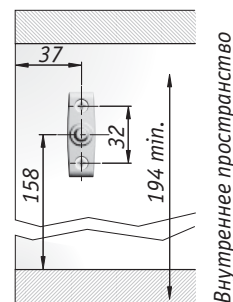
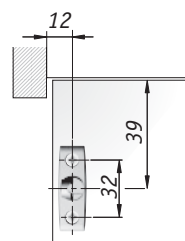
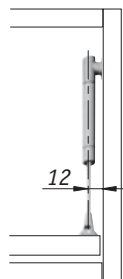
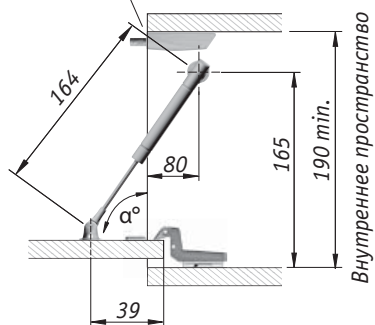


К12 лифт для автоматического открывания фасада вниз, длина 164 мм

Стандартная схема установки при использовании вкладных фасадов с петлями без пружины или с обратной пружиной и с толкателями K-PUSH TECH

Толкатель K-PUSH TECH
врезной или накладной



Для внутренних фасадов предпочтительнее использовать крепления на саморезах.