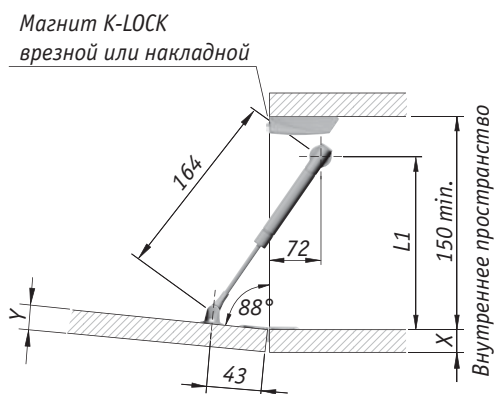


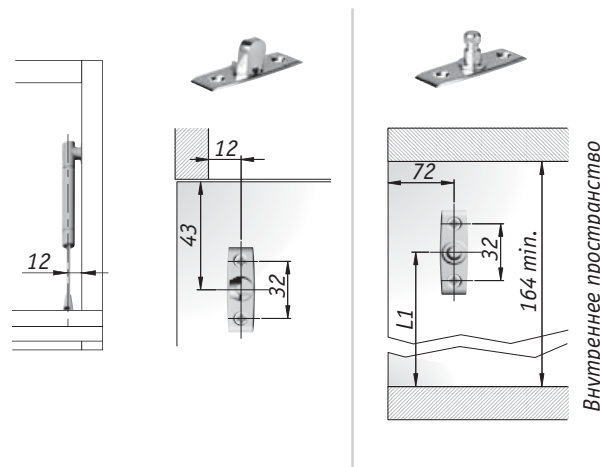
## К12 лифт для автоматического открывания фасада вниз, длина 164 мм

Стандартная схема установки при использовании накладных фасадов с петлями KIMANA и магнитами K-LOCK

Использование креплений D15



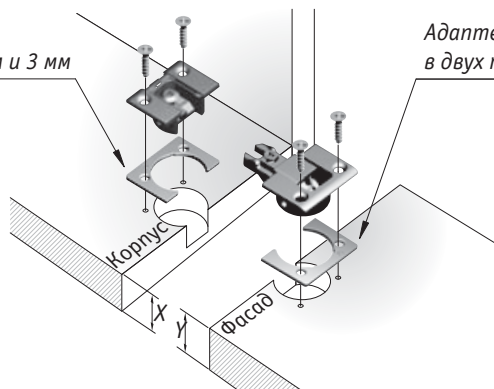
Использование креплений под саморез



### ОЧЕНЬ ВАЖНО!

При использовании петель KIMANA, необходимо использовать не менее двух лифтов для дверей любой ширины.

Адаптеры доступны в двух толщинах: 1,5 мм и 3 мм



Адаптеры доступны в двух толщинах: 1,5 мм и 3 мм

X +	Y +	L1
16 + 3	16 + 1,5	127,5
16 + 3	19	130
18 + 1,5	19	128,5
19	16 + 1,5	124,5
19	19	127
20	20	127

