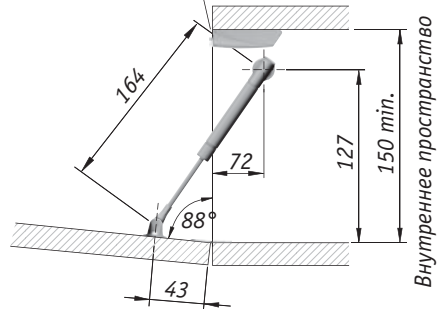


К12 лифт для автоматического открывания фасада вниз, длина 164 мм

Стандартная схема установки при использовании накладных фасадов с петлями для откидных элементов и магнитами K-LOCK

Использование креплений D15

Магнит K-LOCK
врезной или накладной



Использование креплений под саморез

