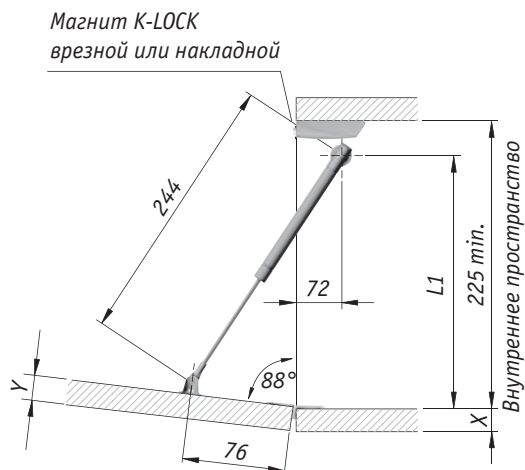


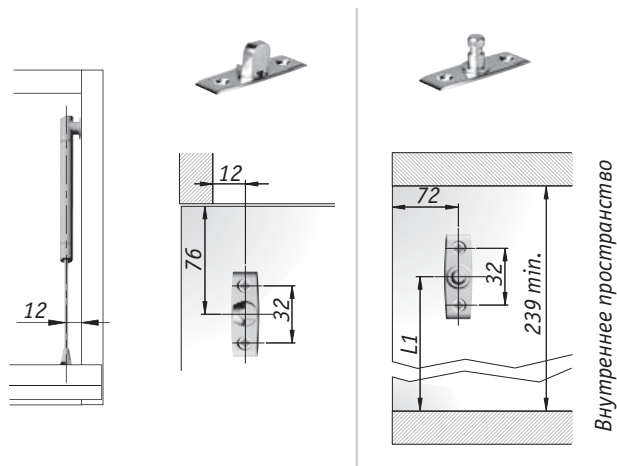
К12 лифт для автоматического открывания фасада вниз, длина 244 мм

Стандартная схема установки при использовании накладных фасадов с петлями KIMANA и магнитами K-LOCK

Использование креплений D15



Использование креплений под саморез

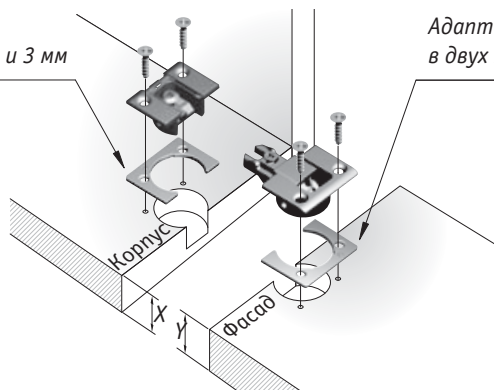


ОЧЕНЬ ВАЖНО!

При использовании петель KIMANA, необходимо использовать не менее двух лифтов для дверей любой ширины.

Адаптеры доступны
в двух толщинах: 1,5 мм и 3 мм

Адаптеры доступны
в двух толщинах: 1,5 мм и 3 мм



X +	Y +	L1
16 + 3	16 + 1,5	206,5
16 + 3	19	209
18 + 1,5	19	207,5
19	16 + 1,5	203,5
19	19	206
20	20	206

