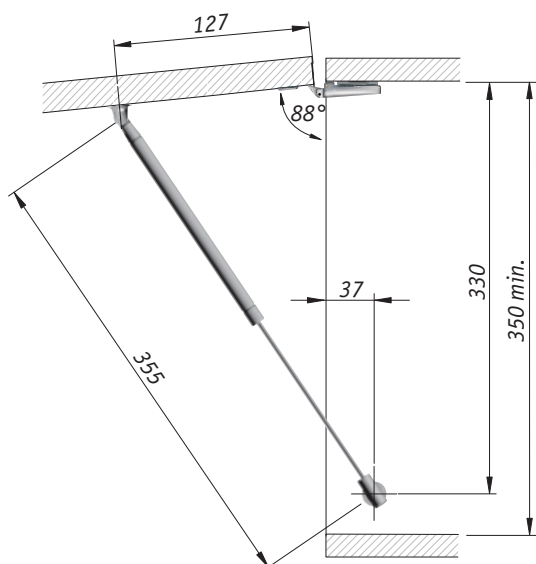


К12 лифт для автоматического открывания фасада вверх, длина 355 мм

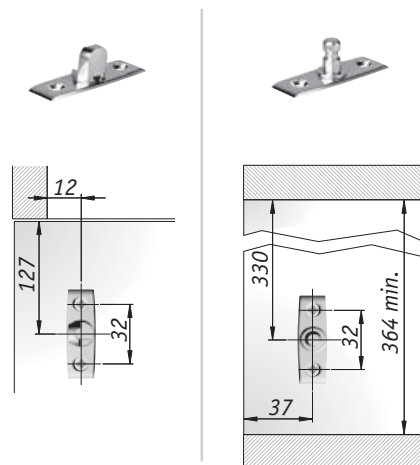
Стандартная схема установки при использовании четырехшарнирных петель

Использование креплений D15



Внутреннее пространство

Использование креплений под саморез



Внутреннее пространство