

Механизм
КИАРО EASY



Врезное
крепление
к фасаду



Накладное
крепление
к фасаду



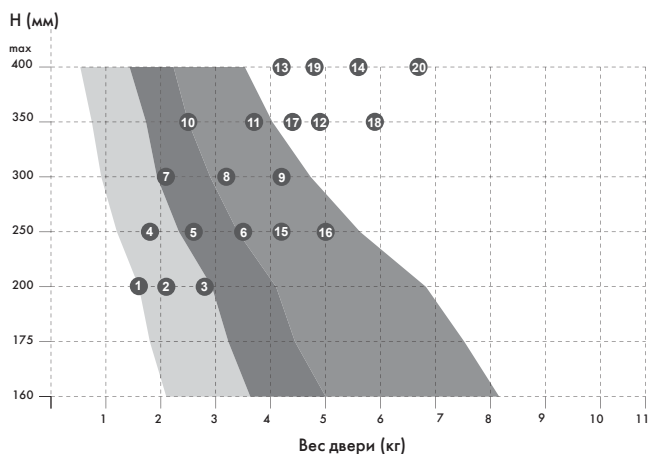
SOFT
стандартная версия

STRONG
усиленная версия

1 ОБЛАСТЬ ПРИМЕНЕНИЯ

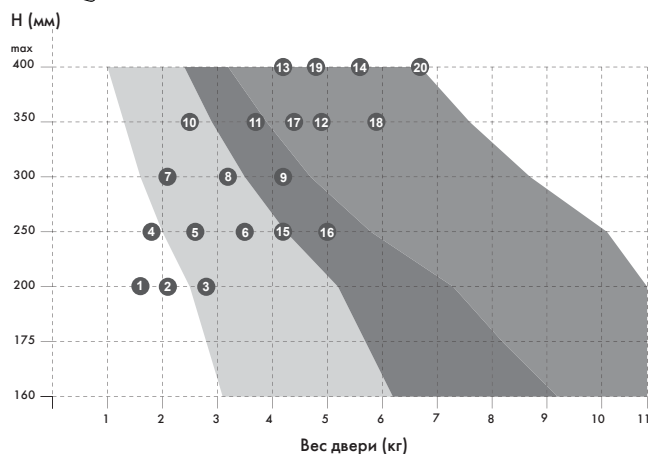
УСТАНОВКА 1 МЕХАНИЗМА

- 1 механизм КИАРО EASY Soft [8]
- 1 механизм КИАРО EASY Soft или Strong [9]
- 1 механизм КИАРО EASY Strong [10]



УСТАНОВКА 2 МЕХАНИЗМОВ

- 2 механизма КИАРО EASY Soft [12]
- 2 механизма КИАРО EASY Soft или Strong [13]
- 2 механизма КИАРО EASY Strong [14]



2a СХЕМА СВЕРЛЕНИЯ БОКОВИНЫ ПРИ ИСПОЛЬЗОВАНИИ ВРЕЗНОГО КРЕПЛЕНИЯ К ФАСАДУ

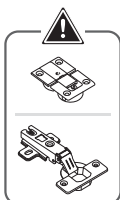
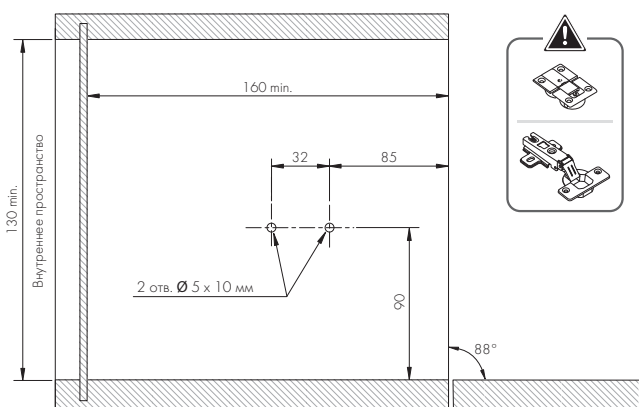
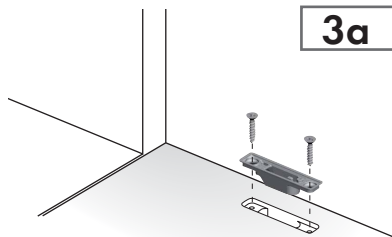


Схема сверления относится к корпусам, в которых используются петли КИМАНА или СТАНДАРТНЫЕ ПЕТЛИ БЕЗ ПРУЖИНЫ с наложением 16–18 мм; в случае использования других петель необходимо связаться с дилером для получения дополнительной информации. [23]

3a



2b СХЕМА СВЕРЛЕНИЯ БОКОВИНЫ ПРИ ИСПОЛЬЗОВАНИИ НАКЛАДНОГО КРЕПЛЕНИЯ К ФАСАДУ

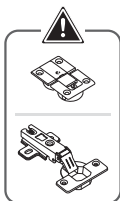
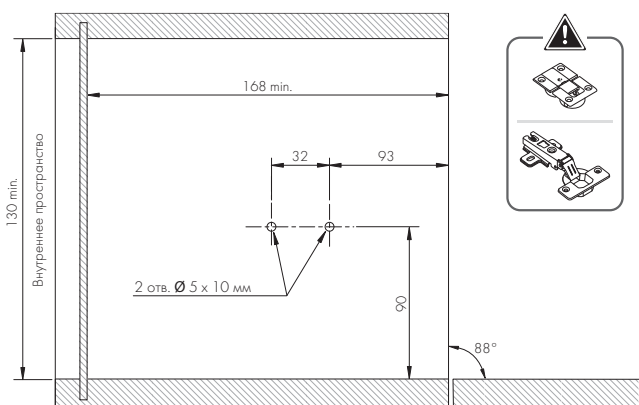
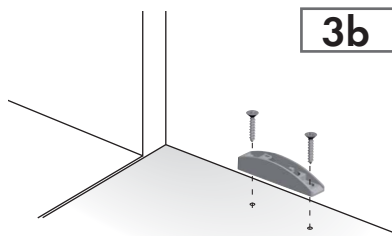
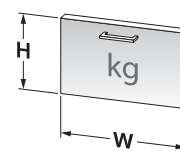


Схема сверления относится к корпусам, в которых используются петли КИМАНА или СТАНДАРТНЫЕ ПЕТЛИ БЕЗ ПРУЖИНЫ с наложением 16–18 мм; в случае использования других петель необходимо связаться с дилером для получения дополнительной информации.

3b



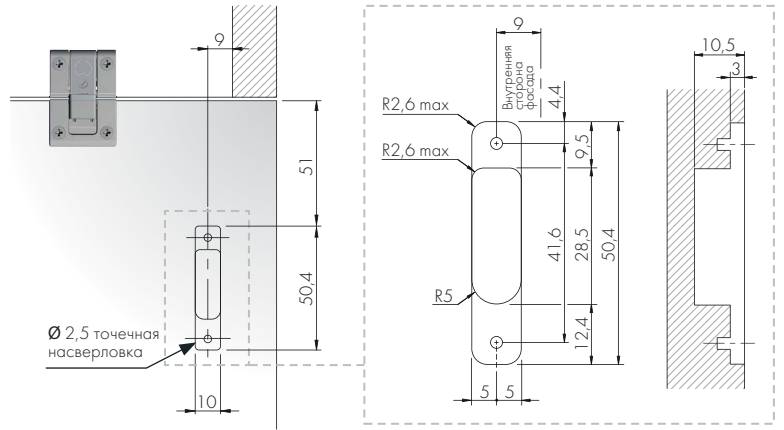
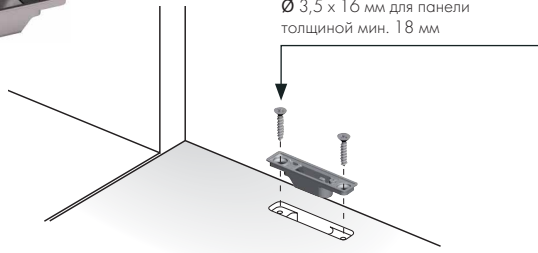
ВЕС ДВЕРИ, ВКЛЮЧАЯ ВЕС РУЧКИ*



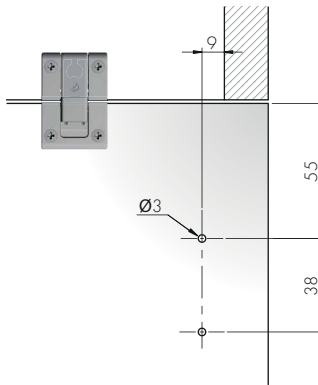
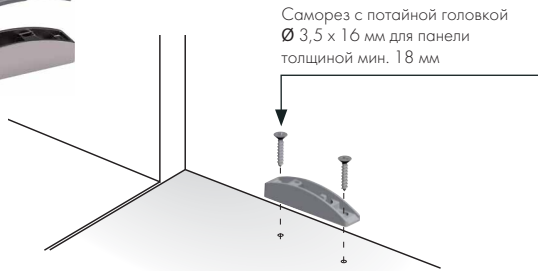
	H, мм	W, мм	Вес, кг
1	200	600	1,6
2	200	900	2,1
3	200	1200	2,8
4	250	600	1,8
5	250	900	2,6
6	250	1200	3,5
7	300	600	2,1
8	300	900	3,2
9	300	1200	4,9
10	350	600	2,5
11	350	900	3,7
12	350	1200	4,9
13	400	900	4,2
14	400	1200	5,6
15	250	900	4,2
16	250	1200	5,0
17	350	900	4,4
18	350	1200	5,9
19	400	900	4,8
20	400	1200	6,7

*Вес рассчитан исходя из данных: ДСП 650 кг/м³ и МДФ 780 кг/м³. Значения имеют справочный характер, проверяйте вес реального фасада (с ручкой).

3а СХЕМА СВЕРЛЕНИЯ И УСТАНОВКИ ВРЕЗНОГО КРЕПЛЕНИЯ К ФАСАДУ

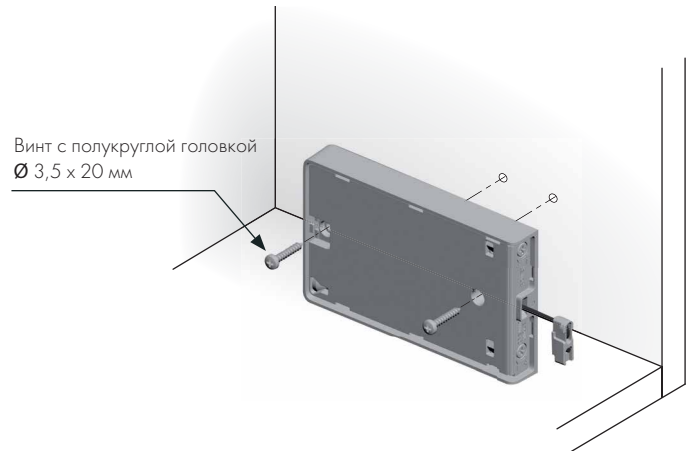
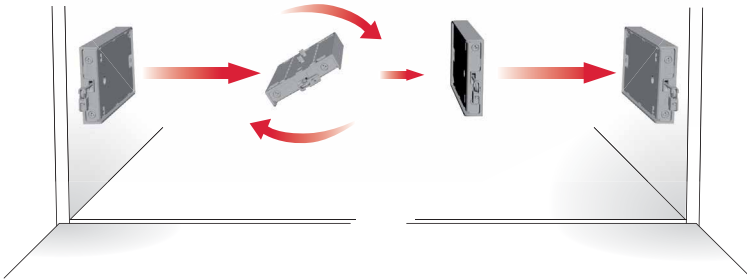


3б СХЕМА СВЕРЛЕНИЯ И УСТАНОВКИ НАКЛАДНОГО КРЕПЛЕНИЯ К ФАСАДУ

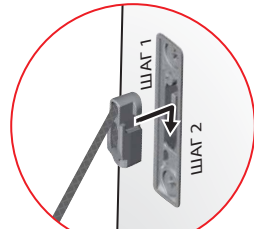
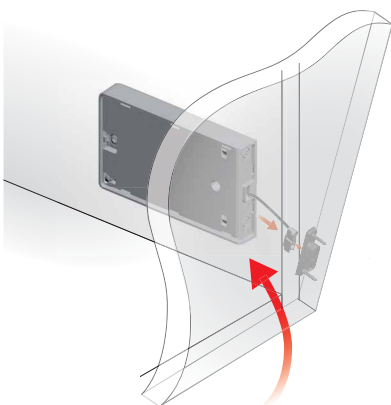


4 УСТАНОВКА МЕХАНИЗМА

УНИВЕРСАЛЬНЫЙ МЕХАНИЗМ



4а УСТАНОВКА ТРОСИКА В КРОНШТЕЙН КРЕПЛЕНИЯ К ФАСАДУ



ШАГ 1

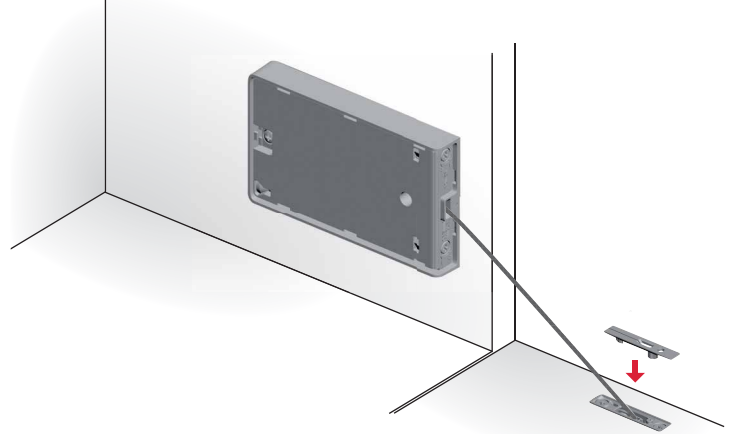
ШАГ 2



click

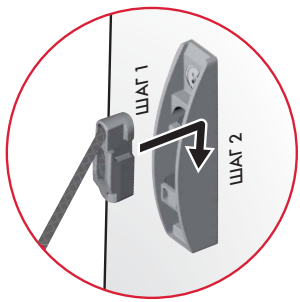
Поднимите фасад почти полностью,
чтобы вставить конец троса в крепление к фасаду

5а УСТАНОВКА ЗАГЛУШКИ

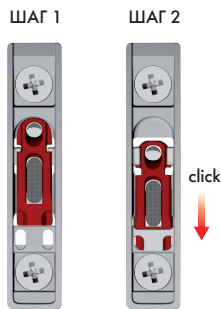


Установите заглушку на крепление к фасаду,
прежде чем поднимать фасад.

4b УСТАНОВКА ТРОСИКА В КРОНШТЕЙН КРЕПЛЕНИЯ К ФАСАДУ



Поднимите фасад почти полностью, чтобы вставить конец троса в крепление к фасаду

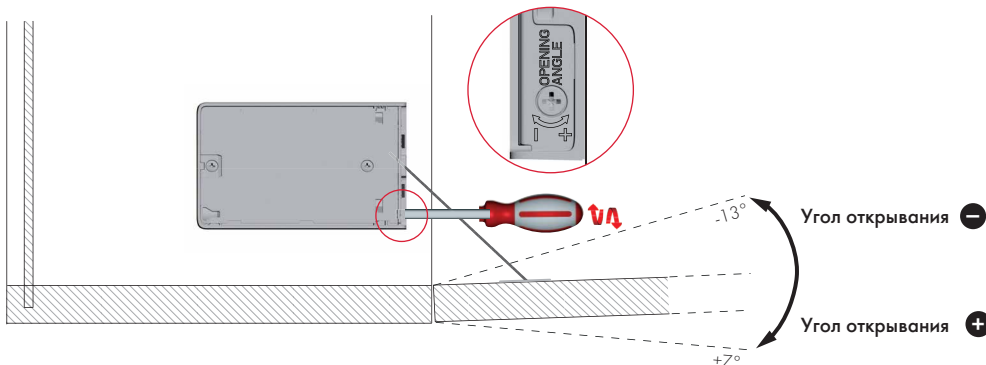


5b УСТАНОВКА ЗАГЛУШКИ



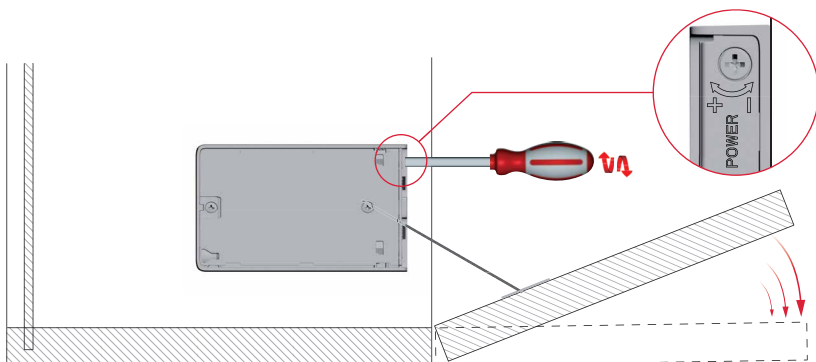
Установите заглушку на крепление к фасаду, прежде чем поднимать фасад.

6 РЕГУЛИРОВКА УГЛА ОТКРЫВАНИЯ



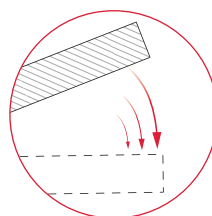
Перед регулировкой усилия необходимо выполнить регулировку угла открывания двери.

7 РЕГУЛИРОВКА УСИЛИЯ



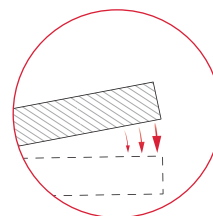
Усилие +

Замедление открывания фасада происходит раньше

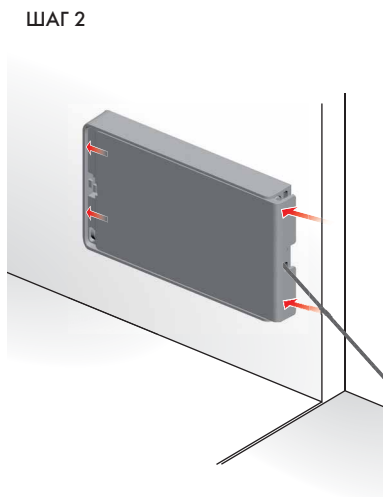
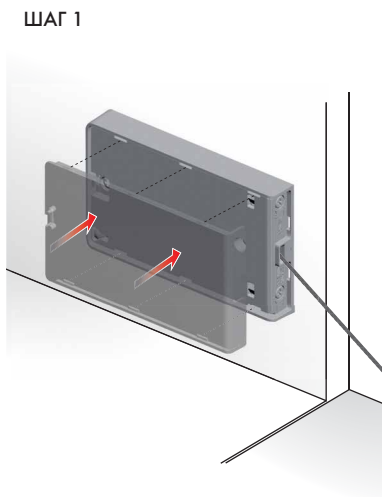


Усилие -

Замедление открывания фасада происходит позже

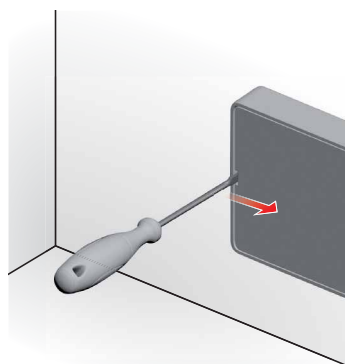


8 УСТАНОВКА ЗАГЛУШКИ ДЛЯ МЕХАНИЗМА

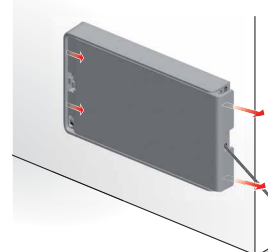


9 ДЕМОНТАЖ ЗАГЛУШКИ МЕХАНИЗМА

Используйте отвертку с плоским шлицем, чтобы разблокировать заглушку, далее демонтируйте заглушку.



ДЕМОНТАЖ. ШАГ 1



ДЕМОНТАЖ. ШАГ 2

