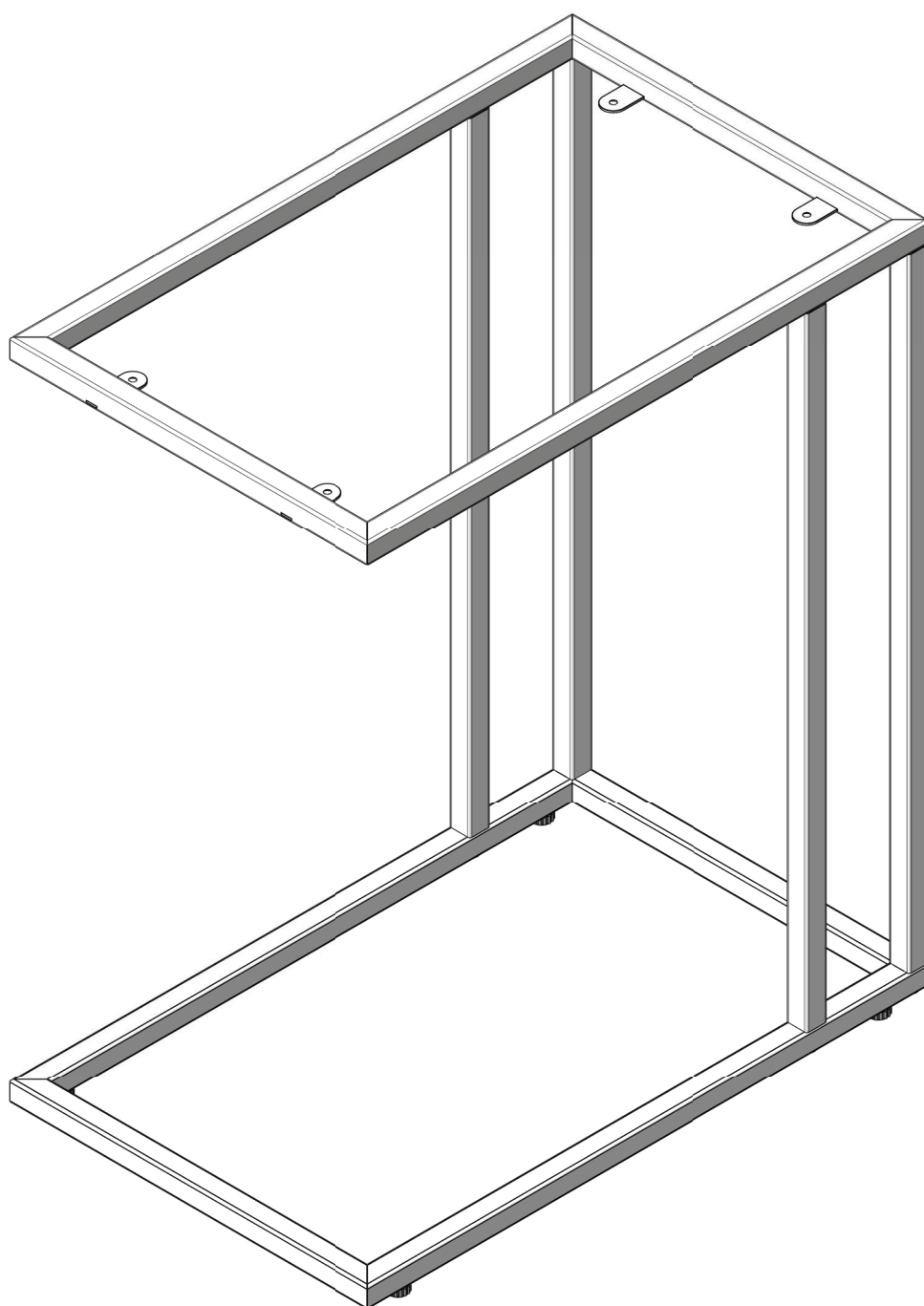
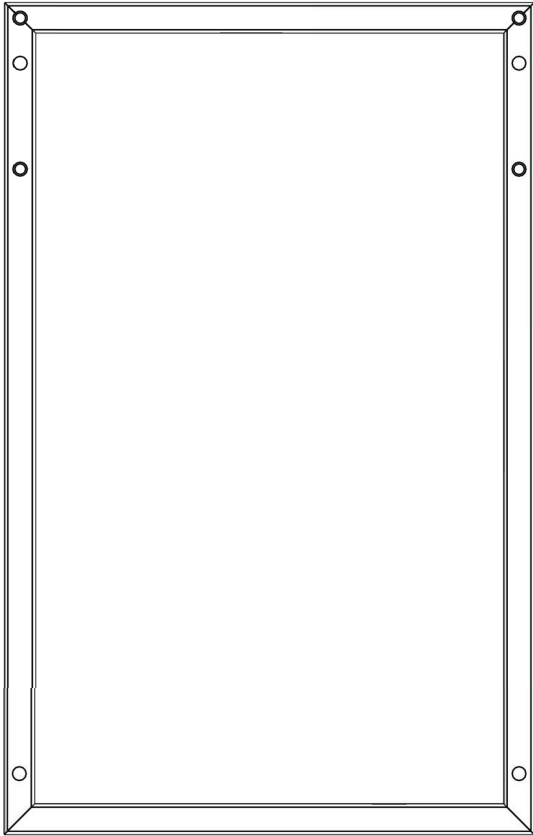


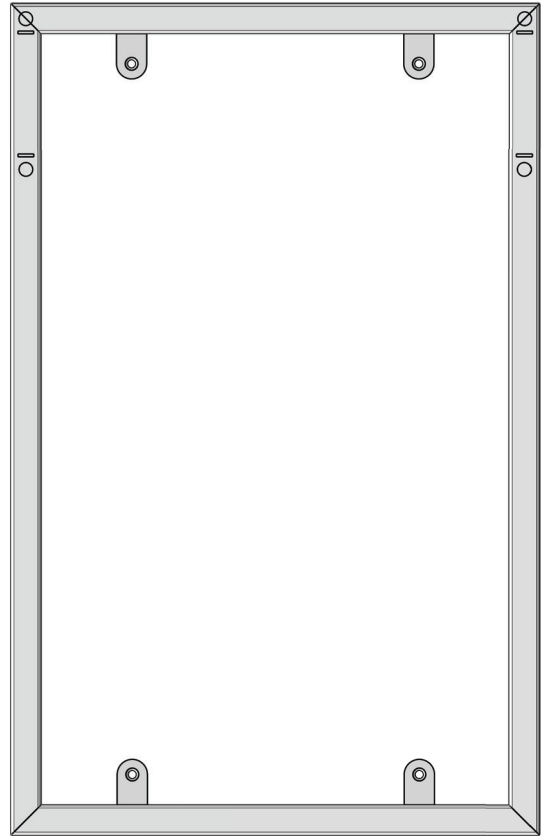
MF.07.550x350x650.
Металлокаркасс-стол
журнальный



Поз. 1 - 1 шт



Поз. 2 - 1 шт



Поз. 3 - 1 шт



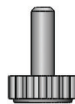
Поз. 4 - 1 шт



Поз. 5 - 4 шт



Поз. 6 - 4 шт



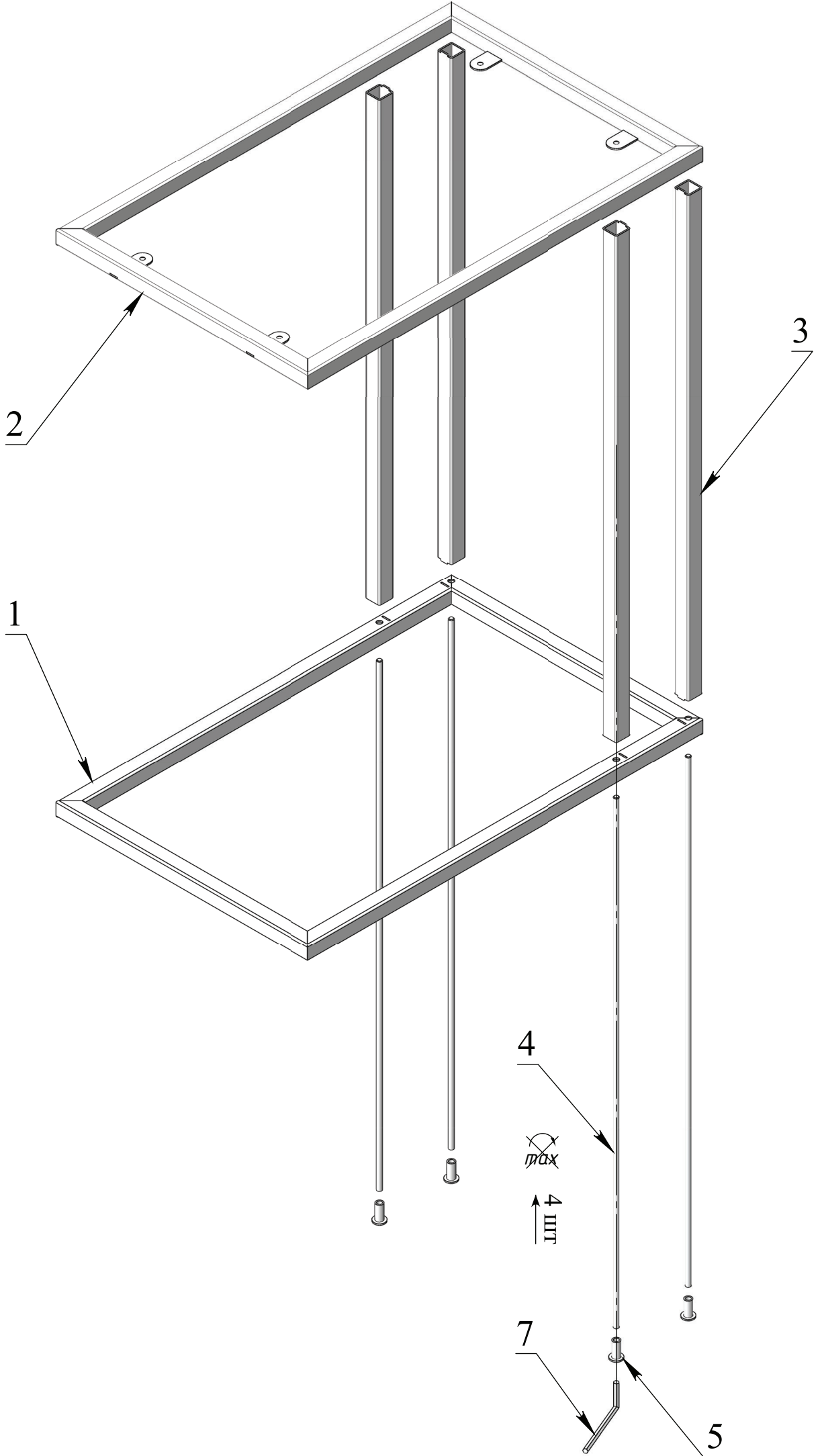
Поз. 7 - 1 шт



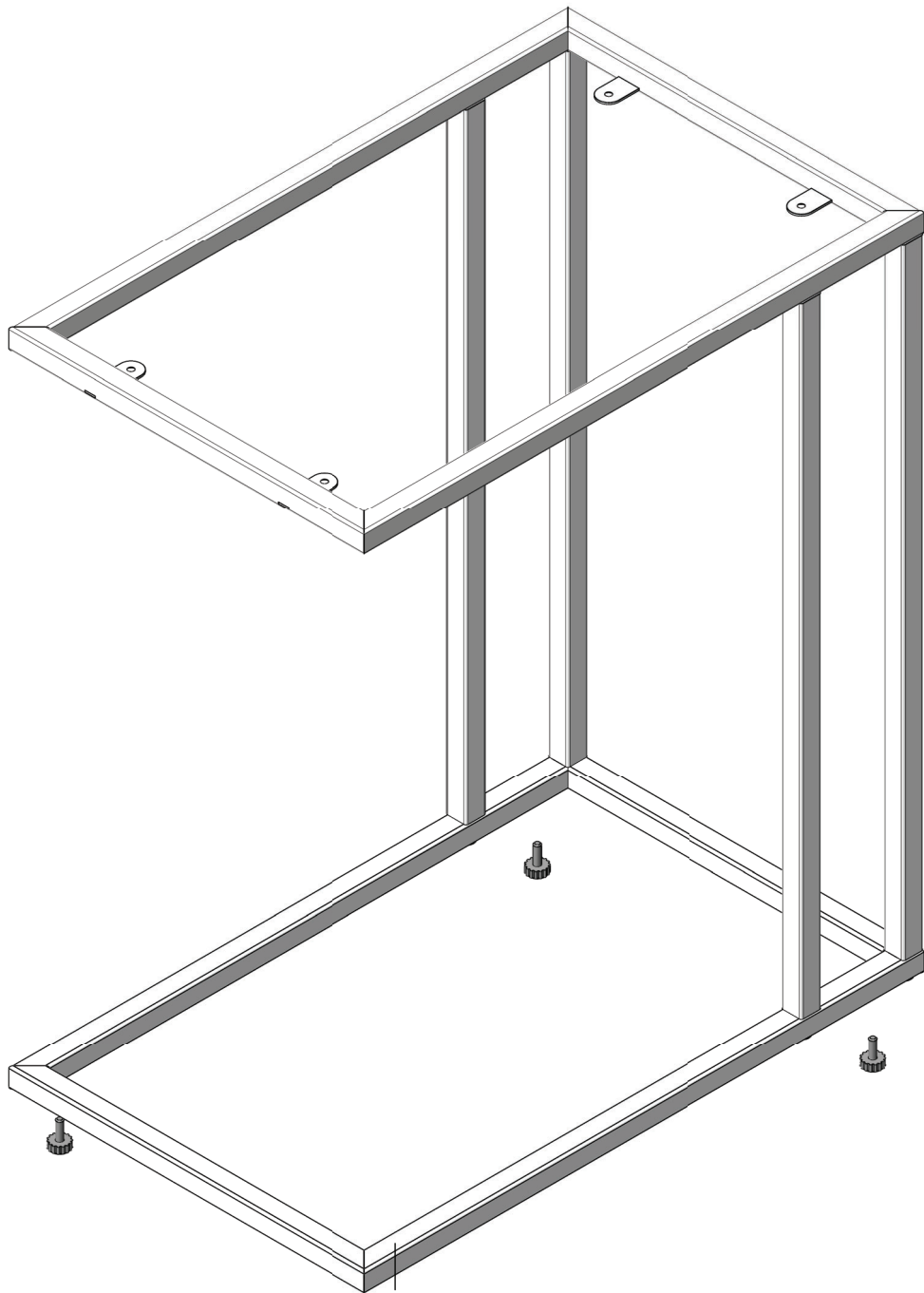
1. Рама нижняя
2. Рама верхняя
3. Траверса
4. Шпилька резьбовая
M6x640 DIN 975

5. Гайка Эриксона M6 (S4)
6. Опора регулируемая M6
7. Ключ шестигранный S4

1



2



8

4 шт

8

3

Распил ЛДСП
1 шт

Координаты присадок

