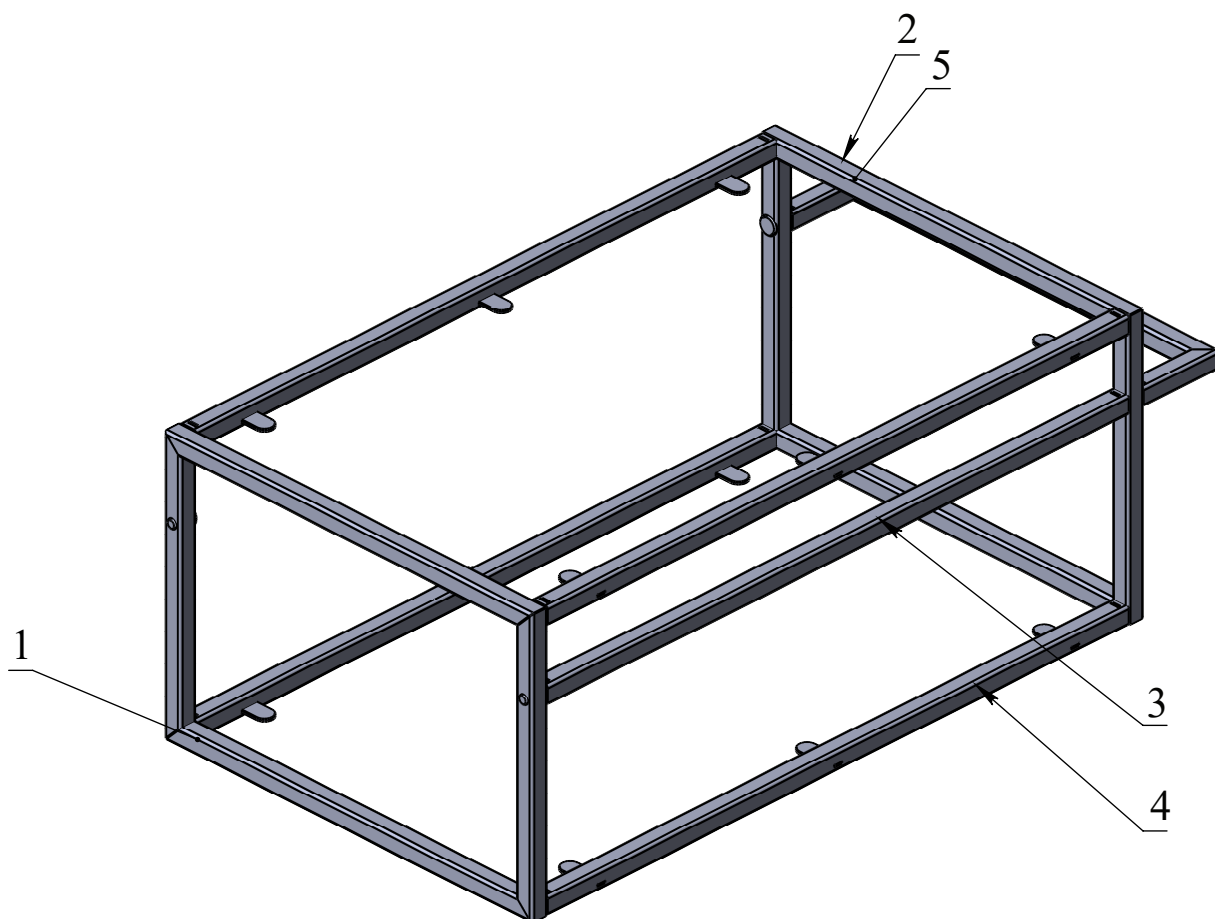
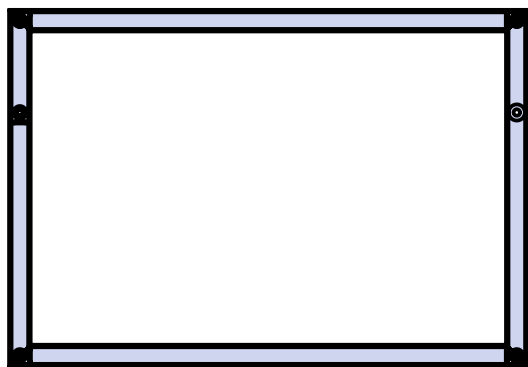


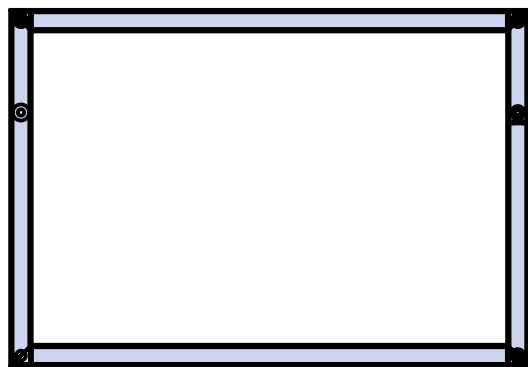
MF.10.800x330x480.
Металлокаркас-тумба
подвесная для раковины



Поз. 1 - 1 шт



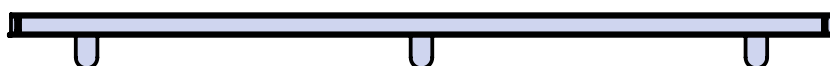
Поз. 2 - 1 шт



Поз. 3 - 1 шт



Поз. 4 - 4 шт



Поз. 5 - 1 шт



Поз. 6 - 10 шт Поз. 7 - 4 шт Поз. 8 - 2 шт Поз. 9 - 1 шт Поз. 10 - 1 шт

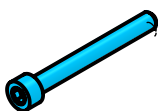
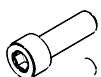


Поз. 11 - 10 шт

Поз. 12 - 2 шт

Поз. 13 - 1 шт

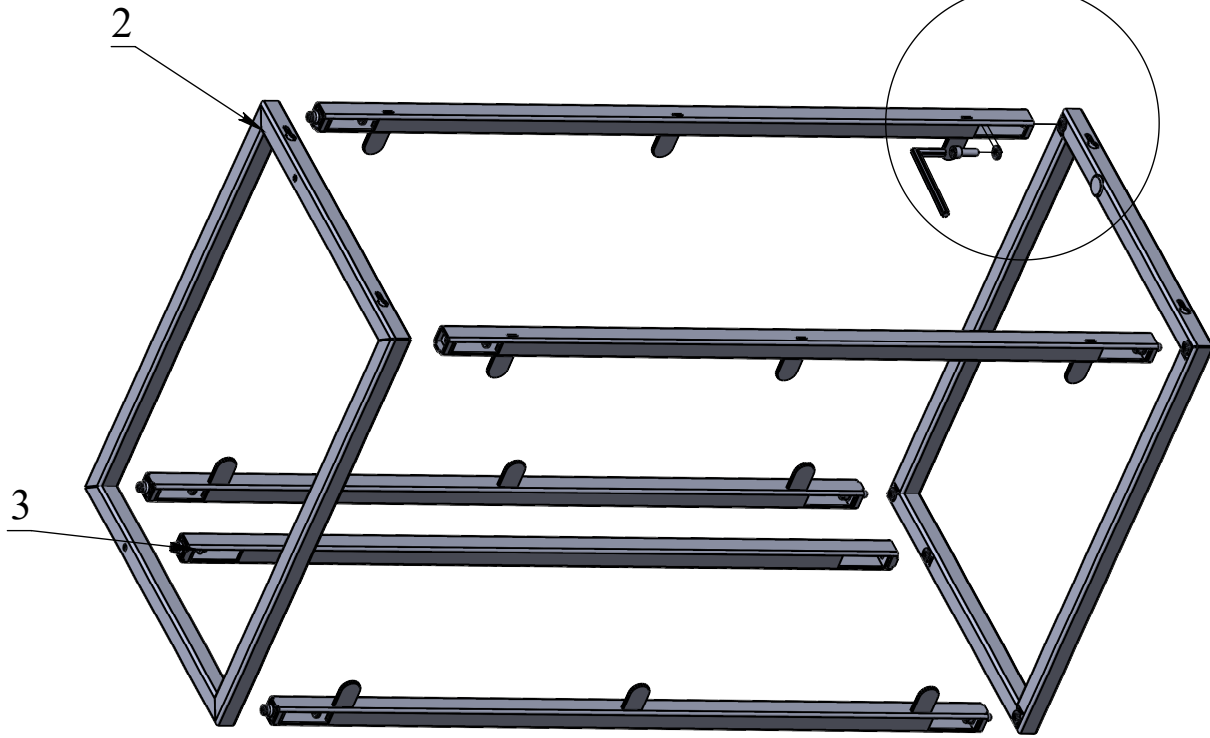
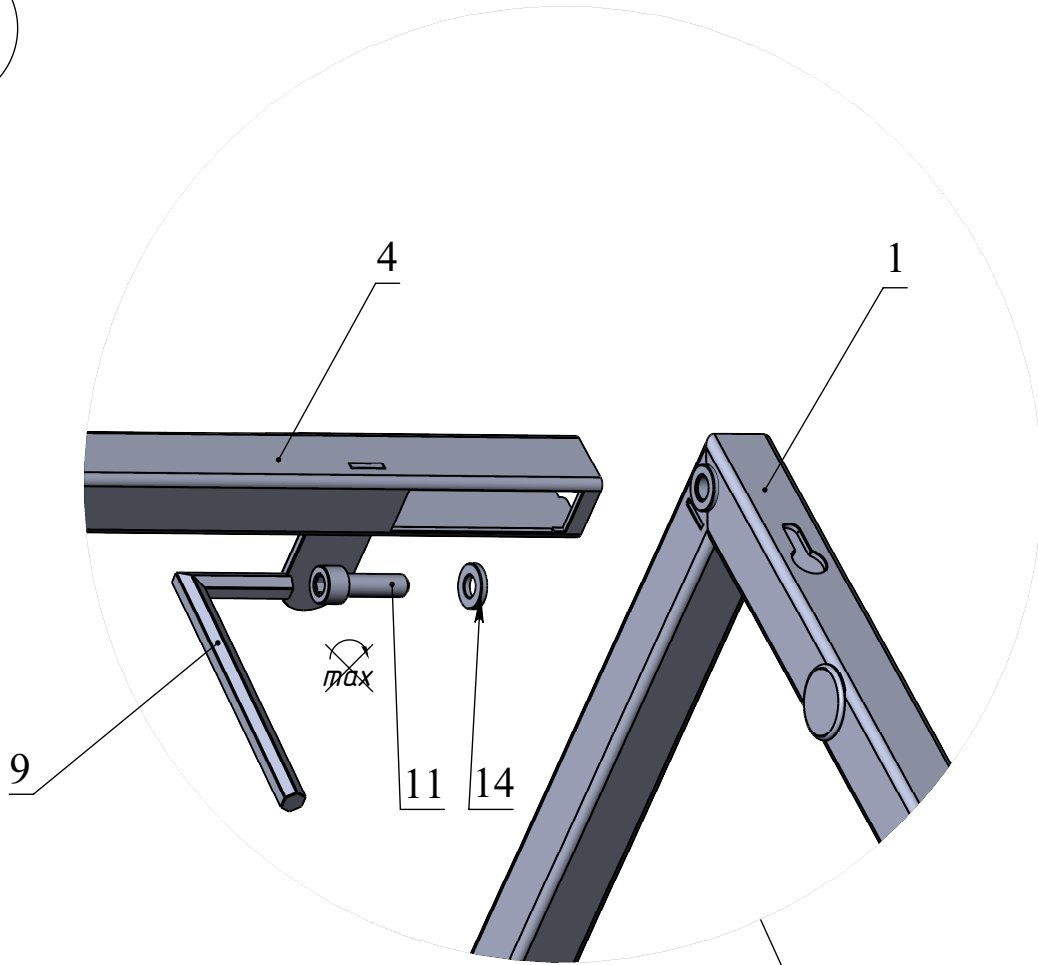
Поз. 14 - 10 шт



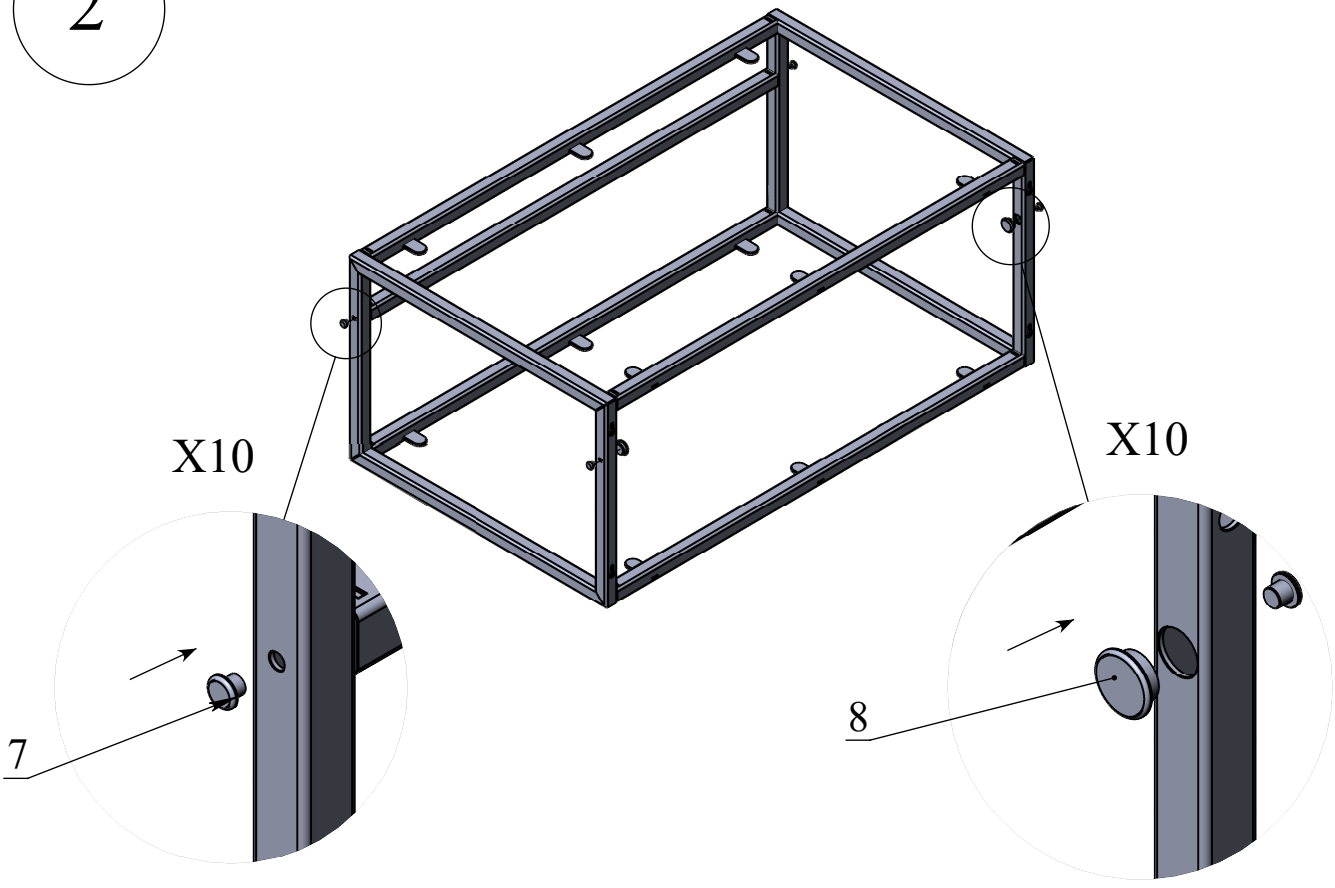
Не для установки в душевых кабинах и местах прямого попадания воды
Максимально допустимая нагрузка до 70 кг

X10

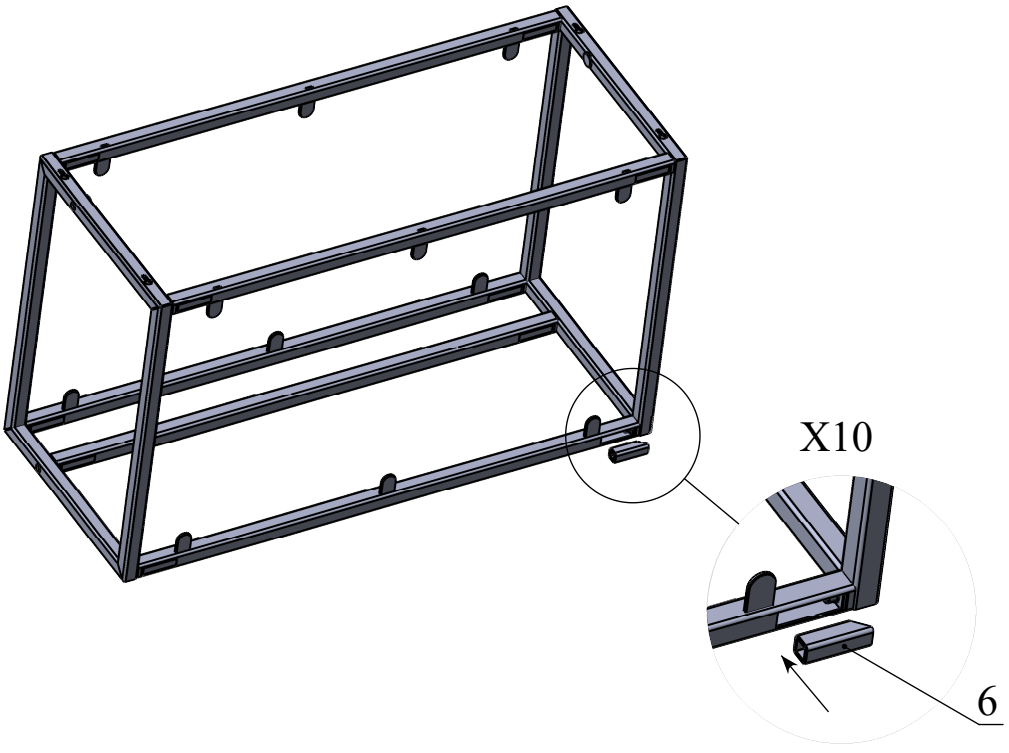
1



2

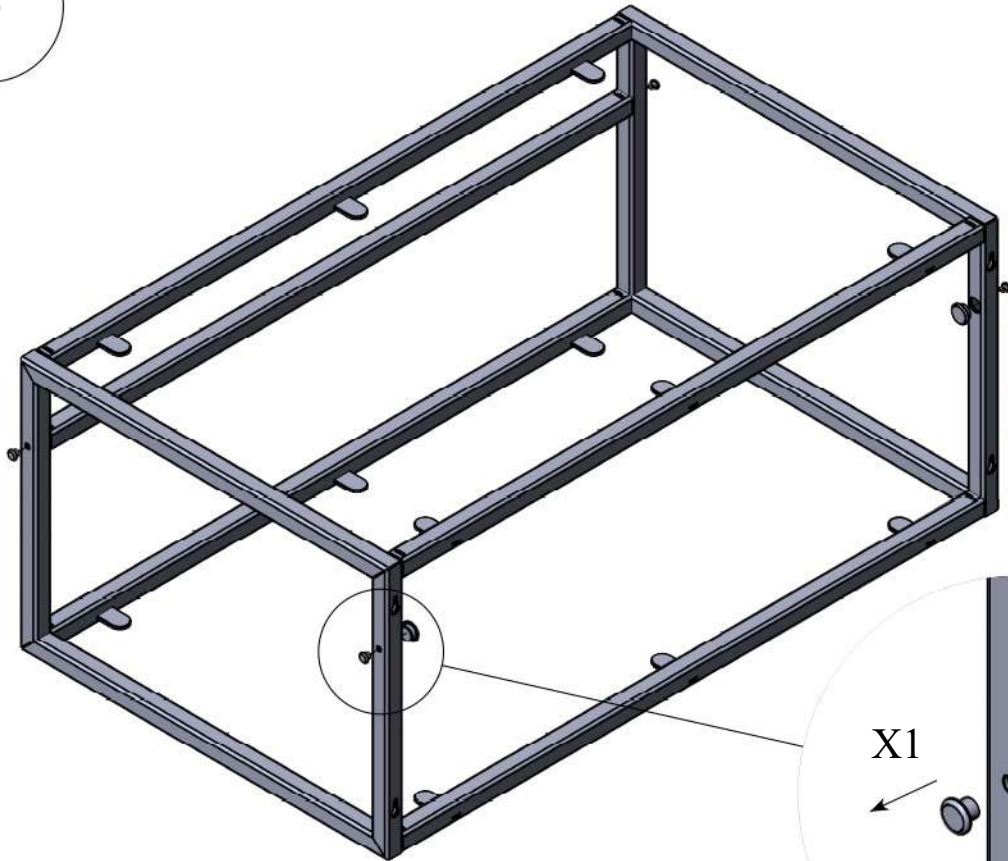


3

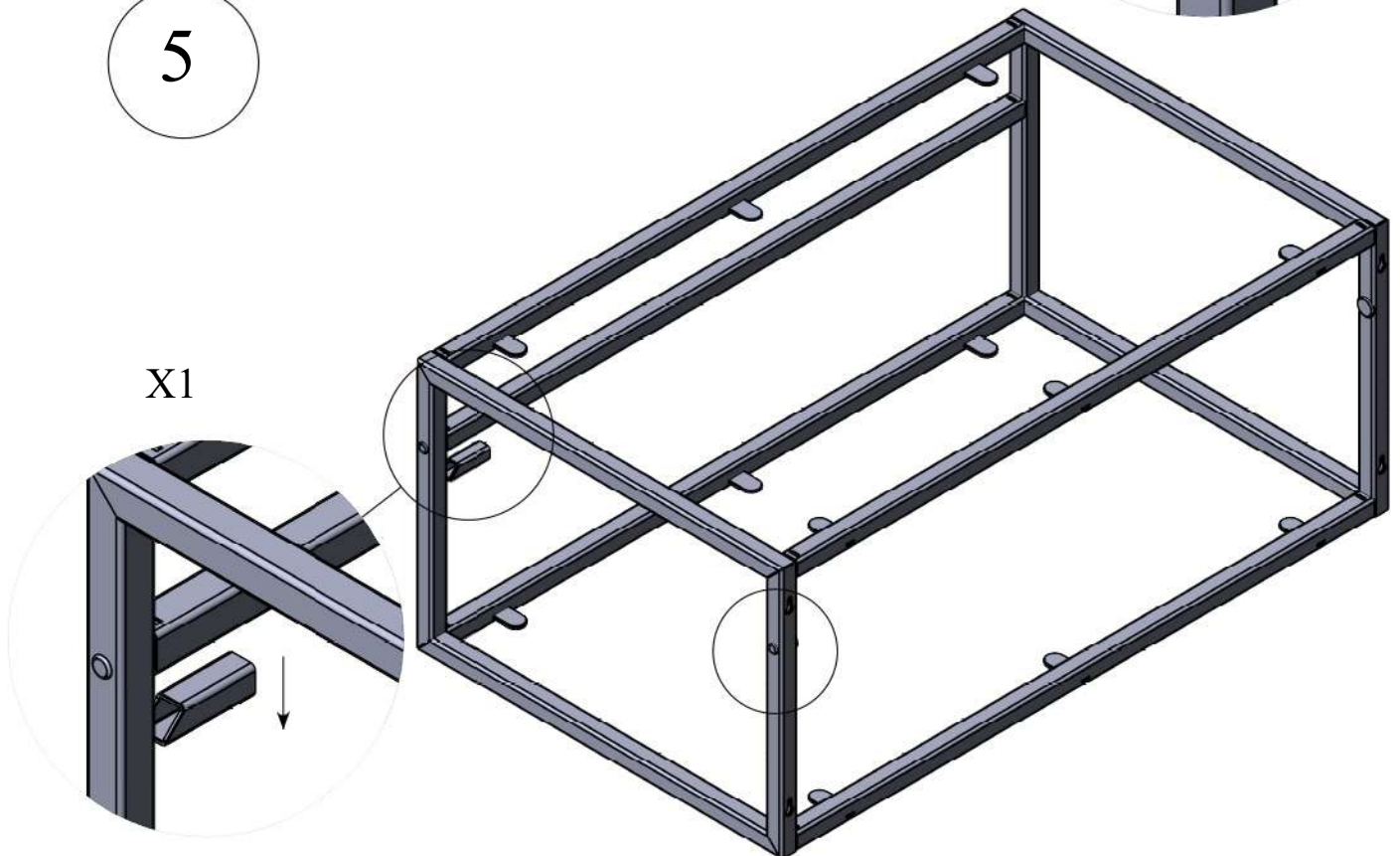


Установка поручня (дополнительная комплектация)

4

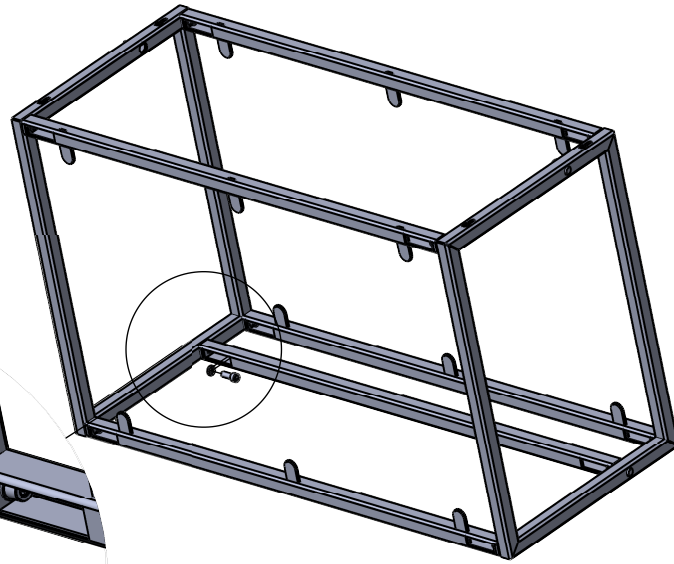
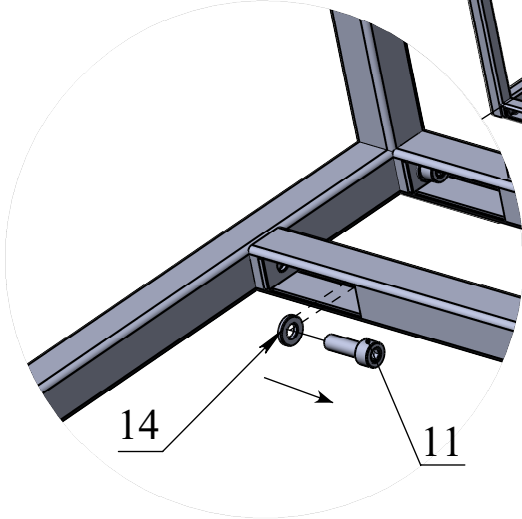


5



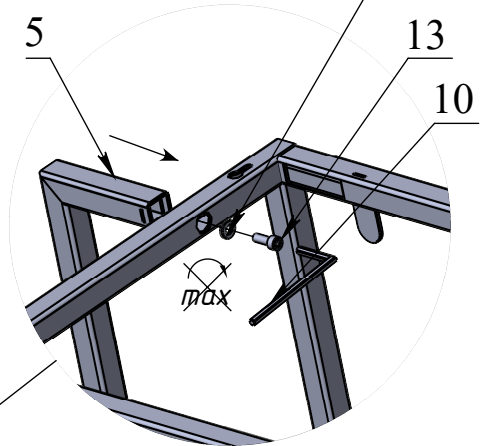
6

X1

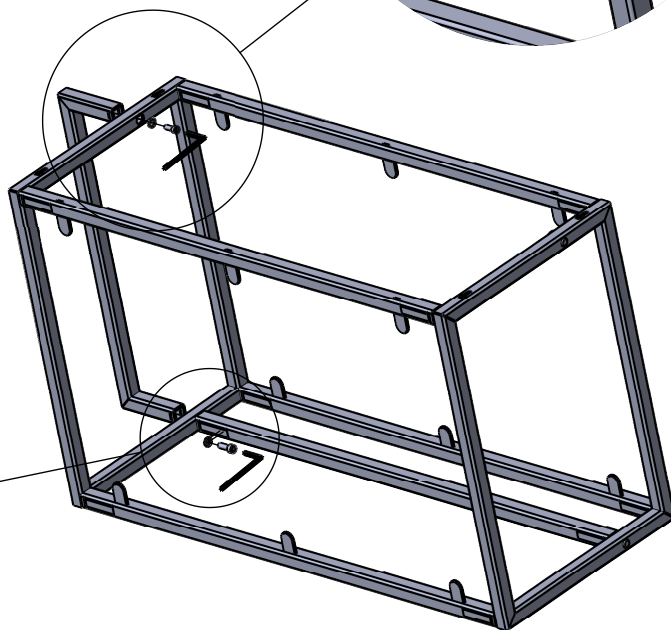
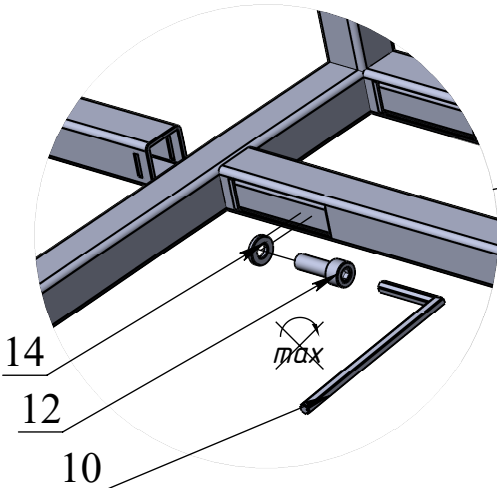


7

X1

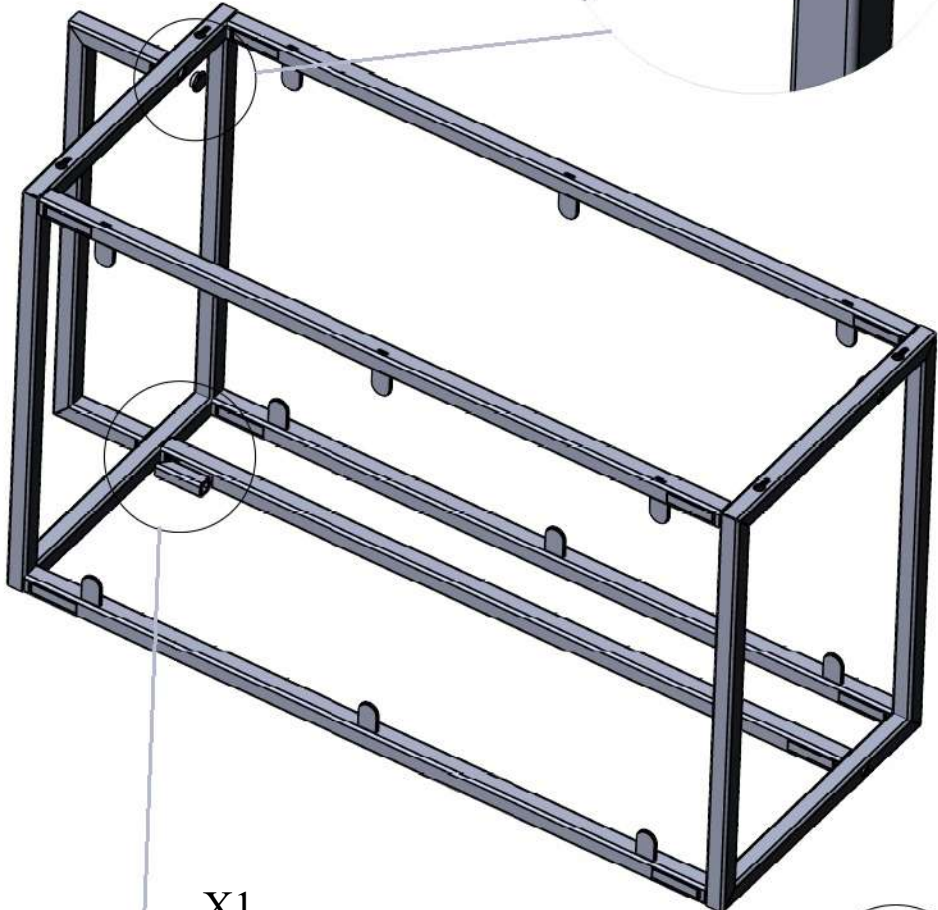
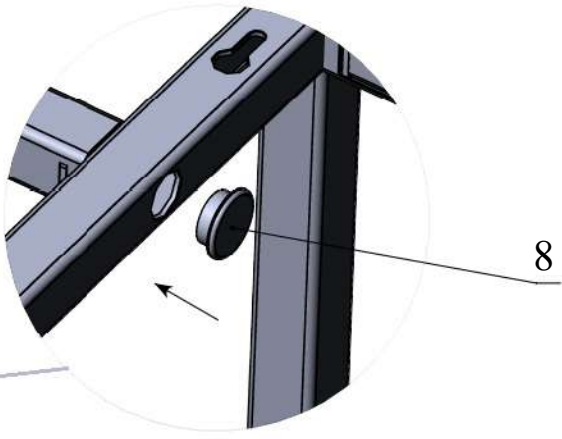


X1



8

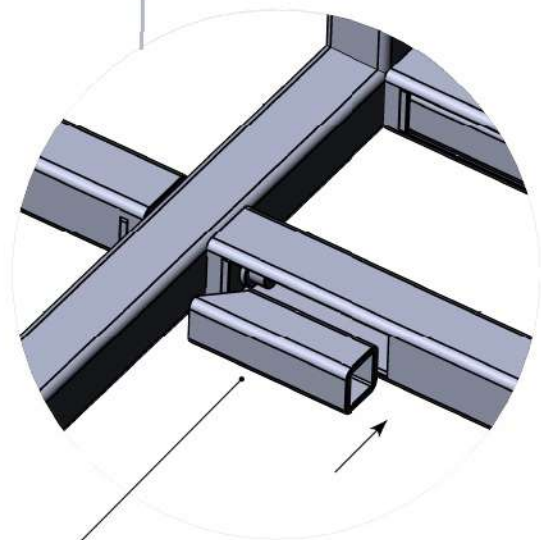
X1



X1

9

Распил ЛДСП
2 шт



6

Координаты присадок

