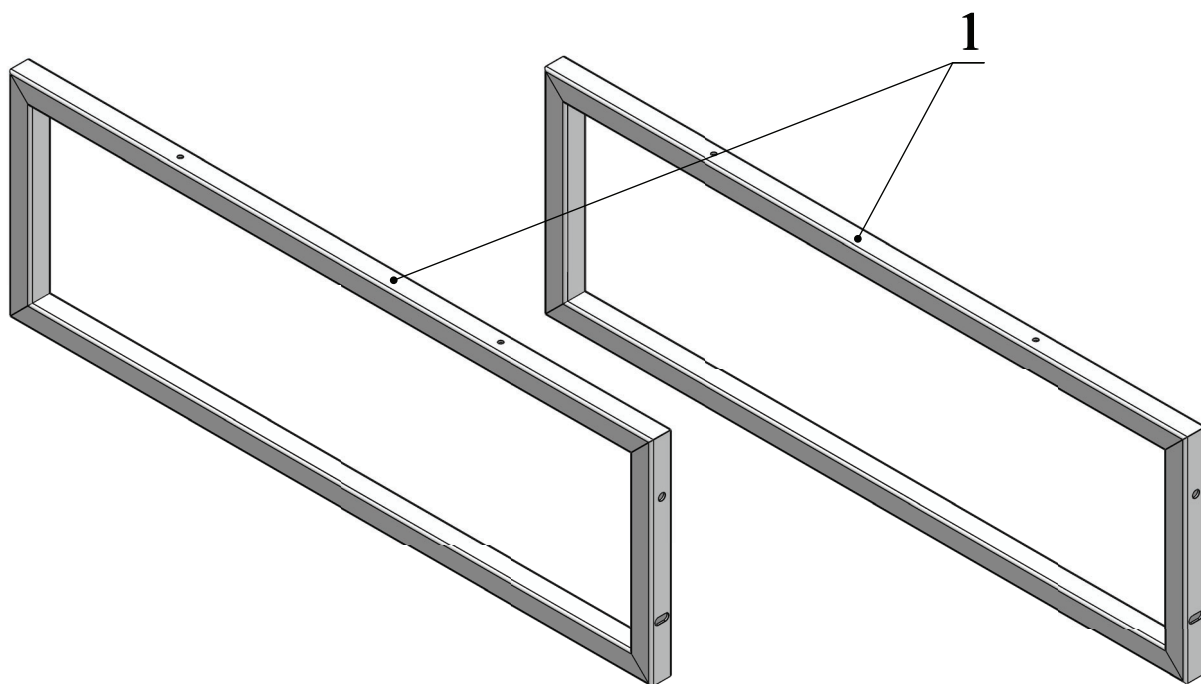
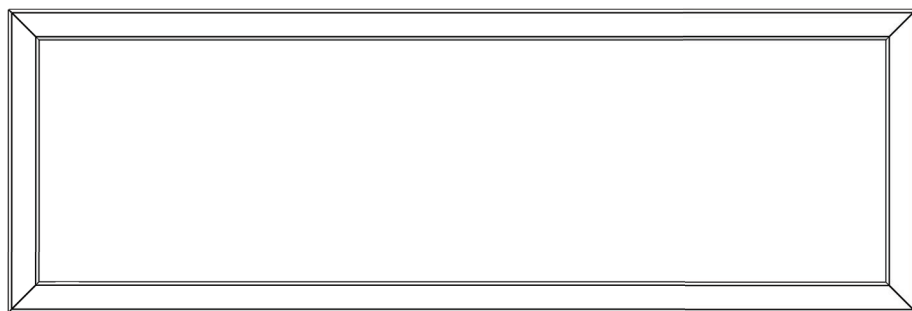


MF.18.200x600x20.
Металлокаркас-рамки
для раковины

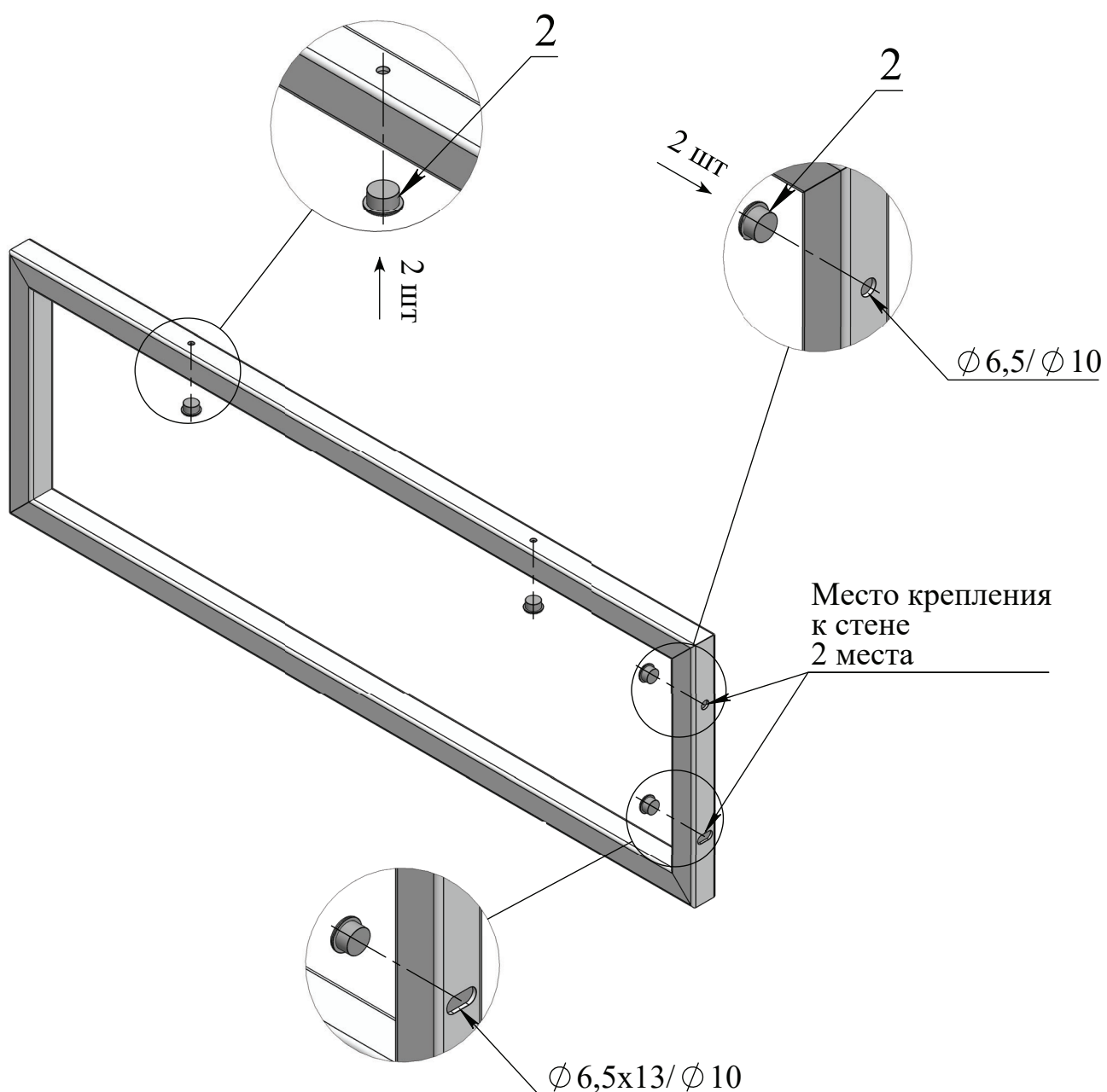


Поз. 1 - 2 шт

Поз. 2 - 8 шт



1. Рамка
2. Заглушка тех. отверстий $\text{d}10$



Максимально допустимая нагрузка 45 кг, на две рамки