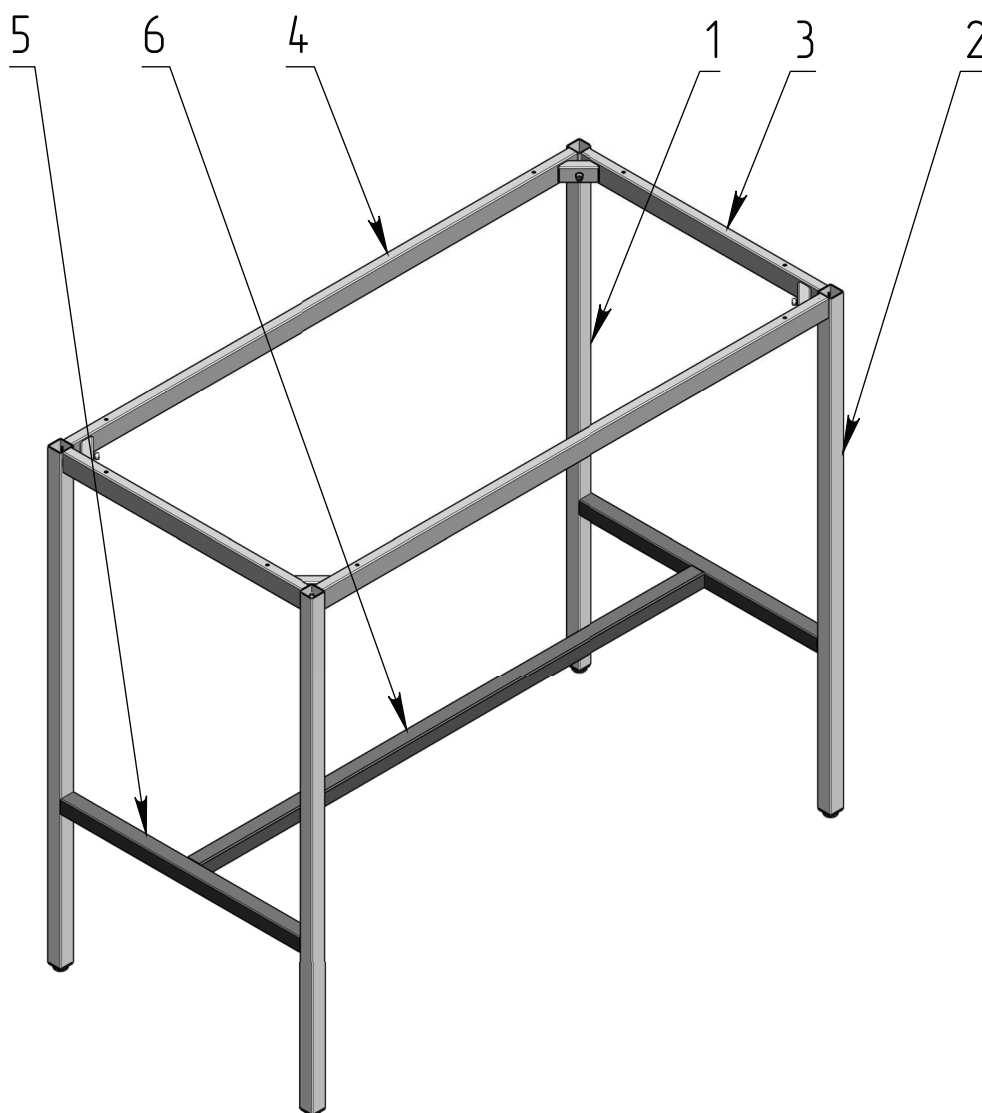


MF.27.1015x1200x600
Топ металлокаркас-стола
1015x1200x600

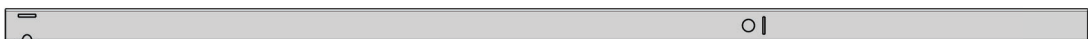


1. Опора правая
2. Опора левая
3. Траверса 600
4. Траверса 1200
5. Траверса 534
6. Траверса 1134
7. Стяжка
8. Винт М6х12 DIN 7985 (крепеж столешницы)
9. Винт М6х16(20) DIN 912
10. Винт М6х50 DIN 912
11. Гайка-рампа М6 (крепеж столешницы)
12. Шайба М6 DIN 125
13. Шайба М6 DIN 127
14. Заглушка тех. отверстий d10
15. Заглушка для квадрат. трубы 30х30 с гайкой М8
16. Опора регулируемая М8
17. Ключ шестигранный S5

Поз. 1 - 2 шт



Поз. 2 - 2 шт



Поз. 3 - 2 шт



Поз. 4 - 2 шт



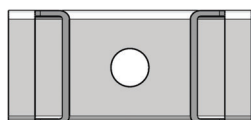
Поз. 5 - 2 шт



Поз. 6 - 1 шт



Поз. 7 - 4 шт Поз. 8 - 8 шт Поз. 9 - 6 шт Поз. 10 - 4 шт



Поз. 11 - 8 шт



Поз. 12 - 4 шт



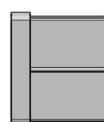
Поз. 13 - 4 шт



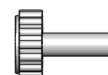
Поз. 14 - 8 шт



Поз. 15 - 4 шт



Поз. 16 - 4 шт

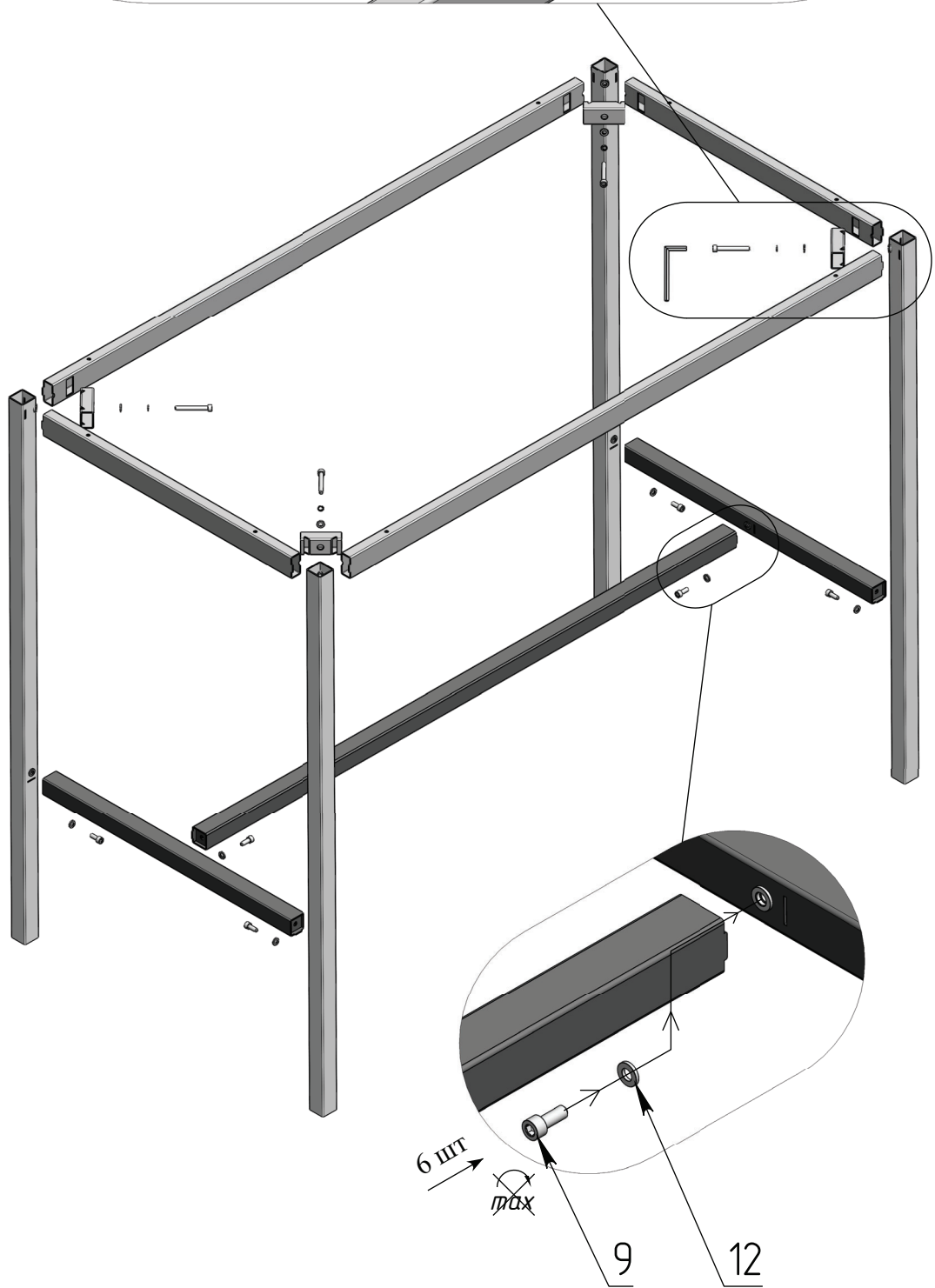
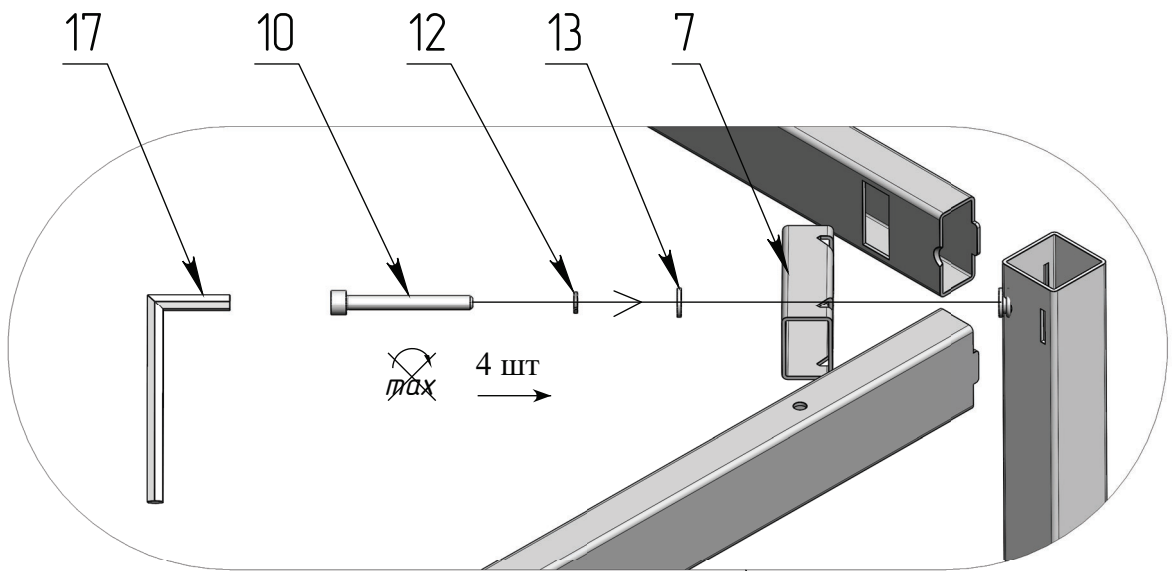


Поз. 17 - 1 шт

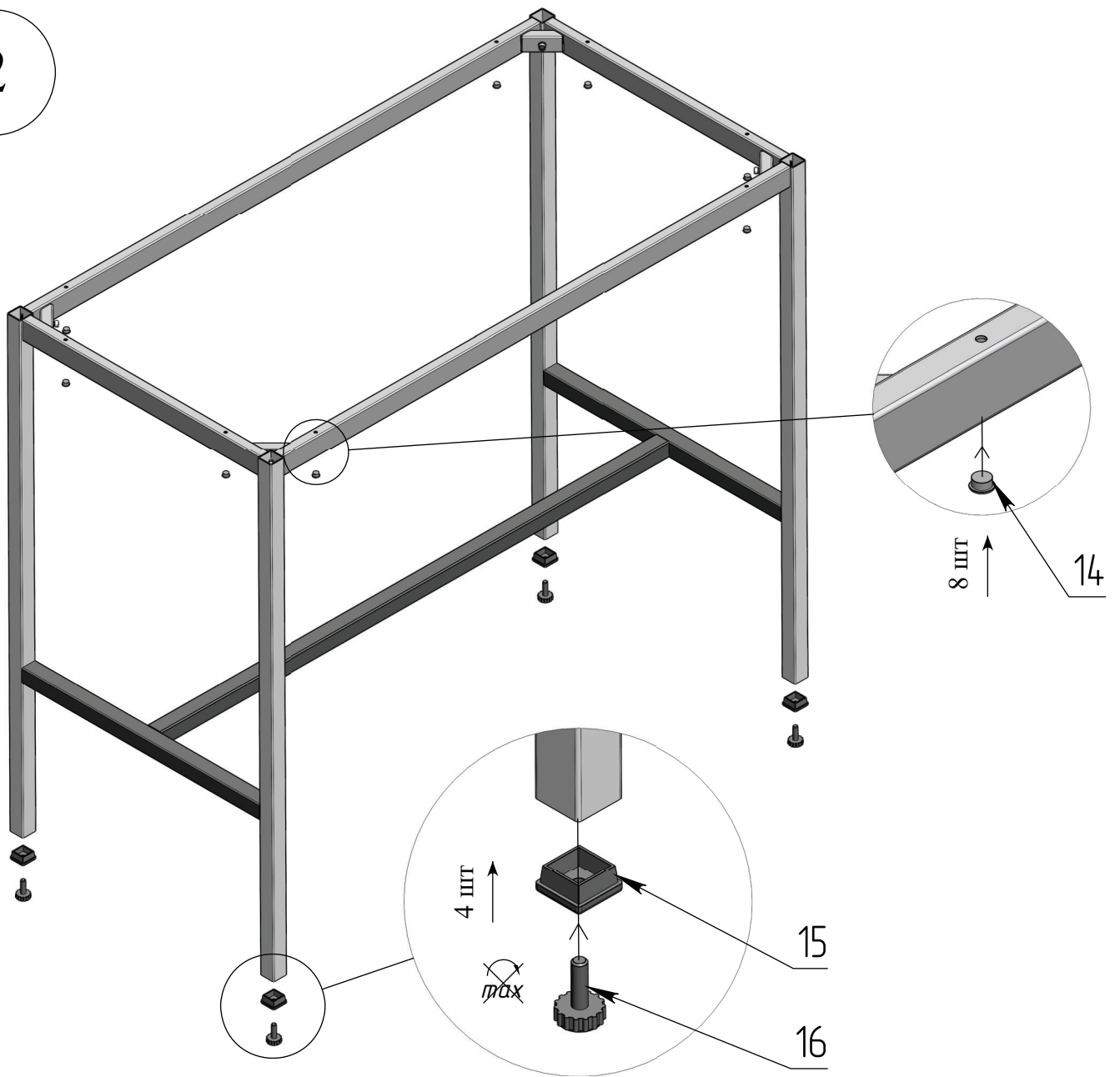


Максимальная нагрузка 100 кг

1



2



3

Распил ЛДСП

