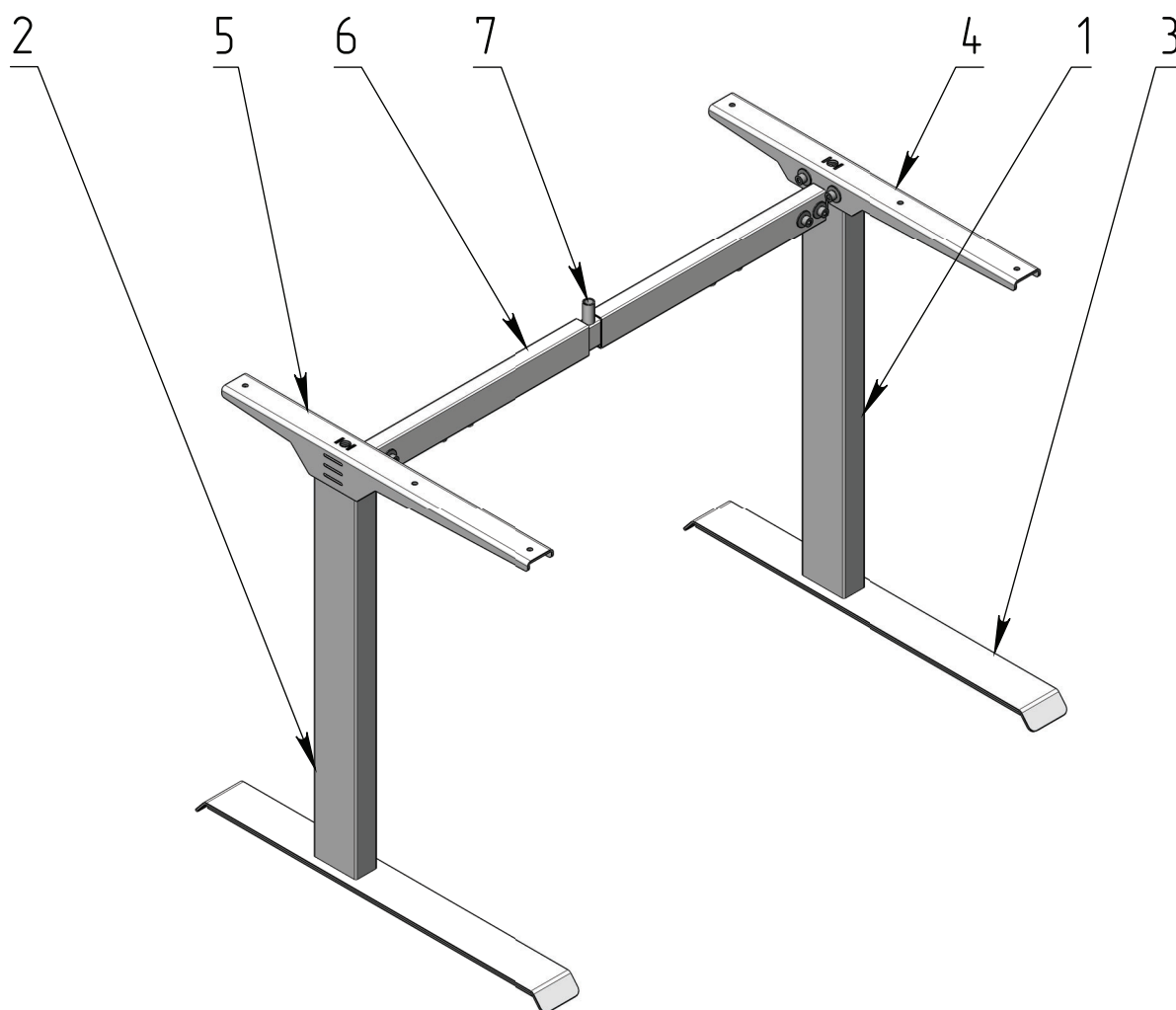


MF.30.725x1000x800
Фюрт металлокаркас-стола
телескопического
725x1000/1200/1400x800



1. Стойка правая
2. Стойка левая
3. Опора нижняя
4. Опора верхняя правая
5. Опора верхняя левая
6. Траверса телескопическая
7. Проставка
8. Винт М6х20 DIN 912
9. Винт М8х20 DIN 912
10. Винт М8х40 DIN 912

11. Винт М8х20 DIN 7985
12. Шайба М6 DIN 125
13. Шайба М8 DIN 125
14. Шайба М6 DIN 127
15. Шайба М8 DIN 127
16. Шайба М8 DIN 9021
17. Опора регулируемая М8
18. Ключ шестигранный S5
19. Ключ шестигранный S6

Поз. 1 – 1 шт



Поз. 2 – 1 шт



Поз. 3 – 2 шт



Поз. 4 – 1 шт



Поз. 5 – 1 шт



Поз. 6 – 1 шт



Поз. 7 – 1 шт



Поз. 8 – 8 шт



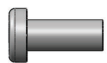
Поз. 9 – 12 шт



Поз. 10 – 2 шт



Поз. 11 – 4 шт



Поз. 12 – 8 шт



Поз. 13 – 4 шт



Поз. 14 – 8 шт



Поз. 15 – 14 шт



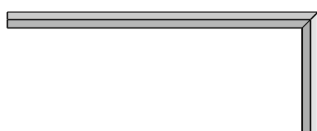
Поз. 16 – 8 шт



Поз. 17 – 4 шт



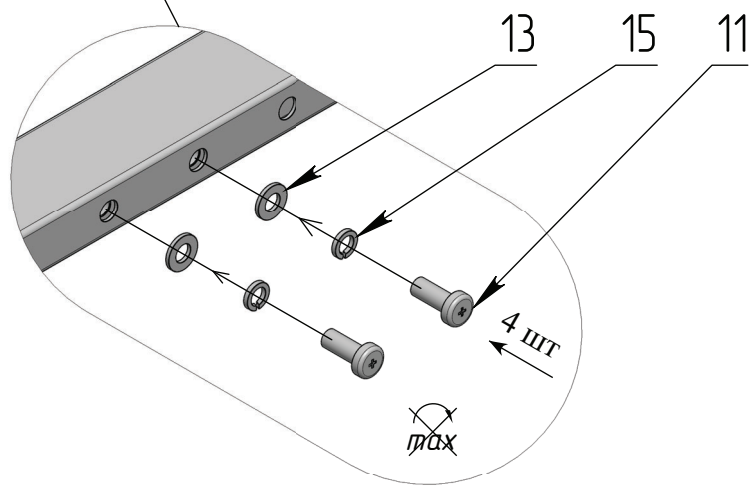
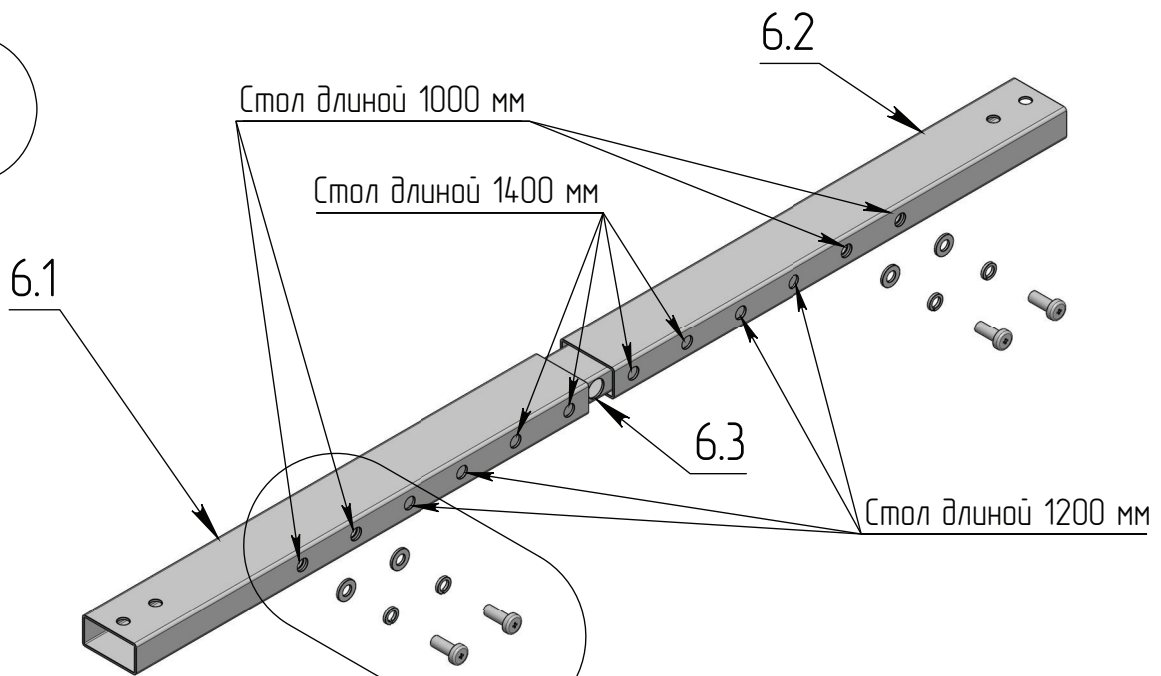
Поз. 18 – 1 шт



Поз. 19 – 1 шт



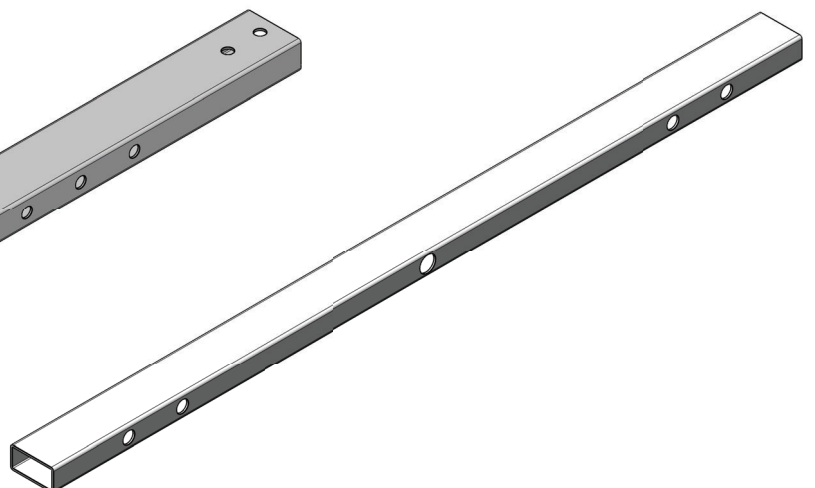
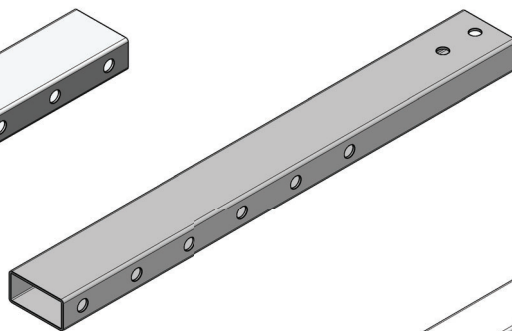
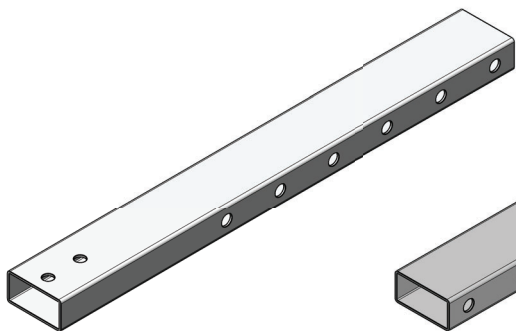
1



Поз. 6.1 – 1 шт

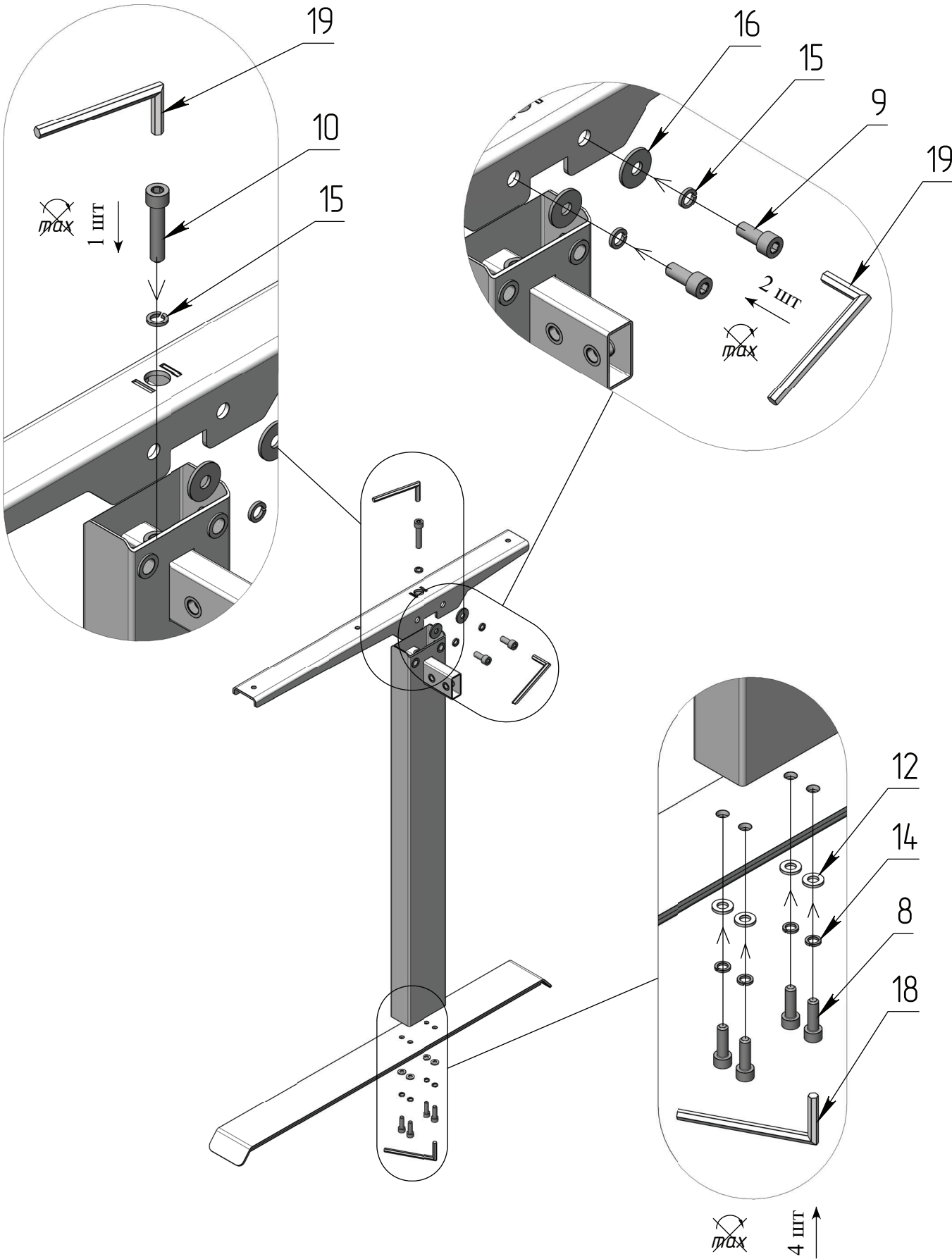
Поз. 6.2 – 1 шт

Поз. 6.3 – 1 шт

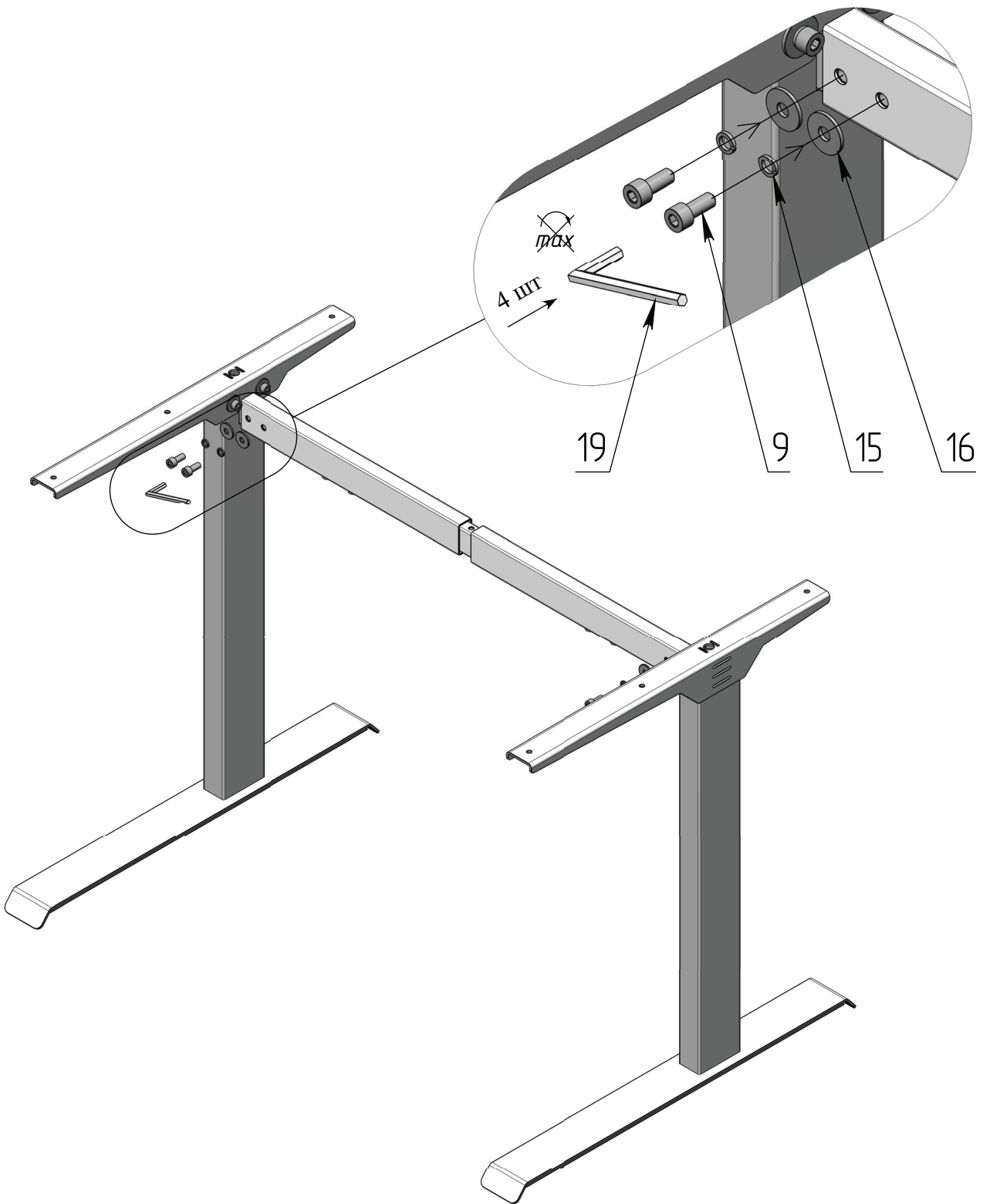


2

Сборка левой опоры стола.
Правая опора собирается аналогично.

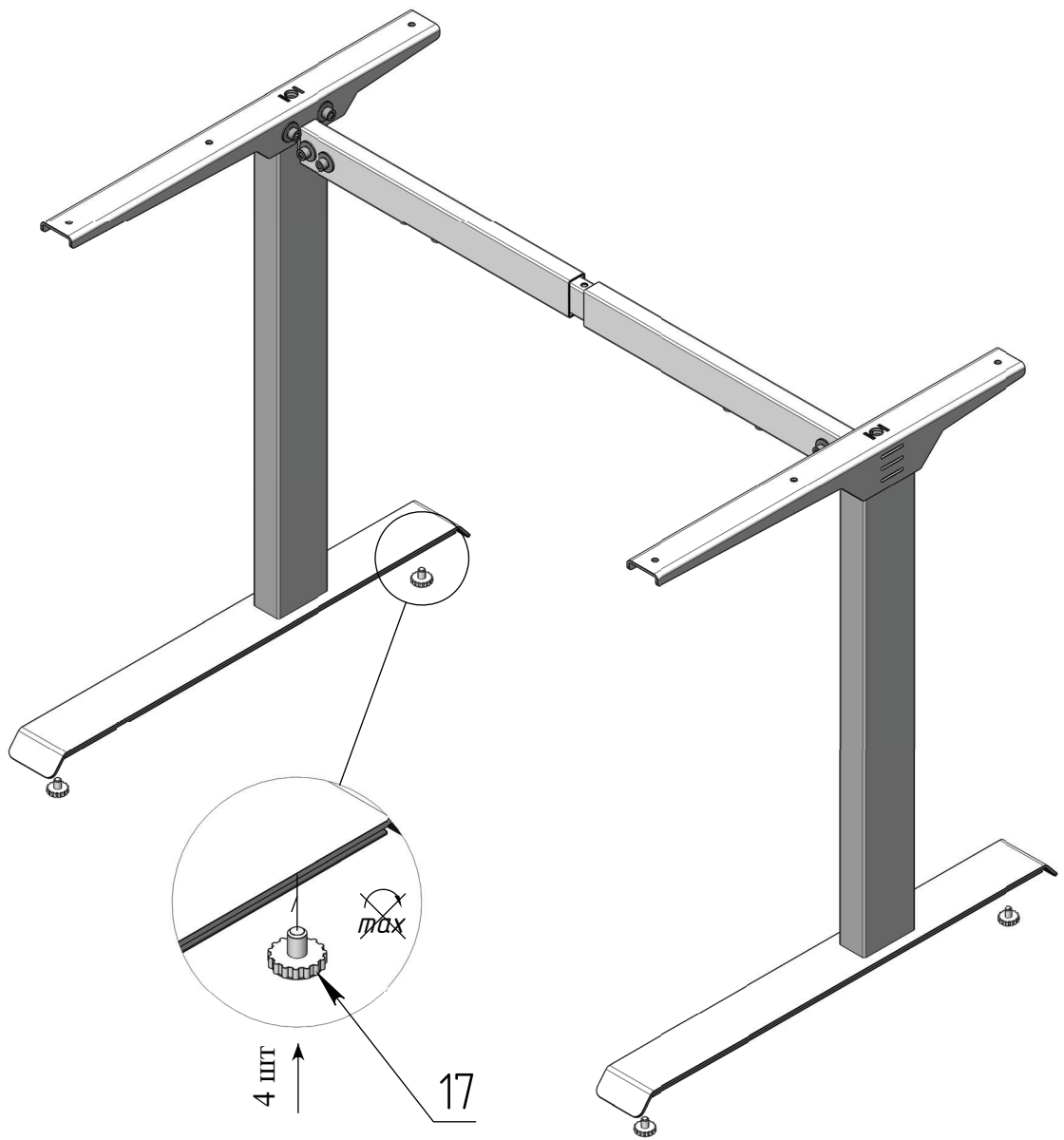


3



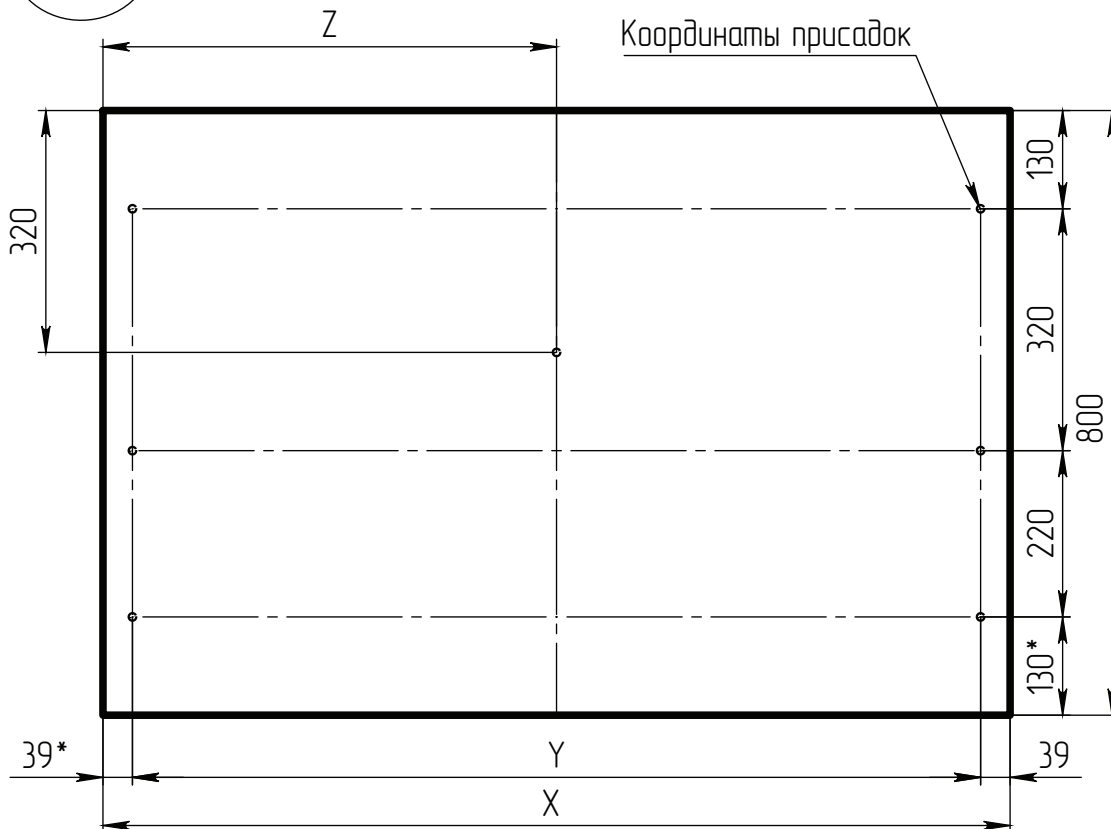
Максимальная нагрузка 100 кг

4



5

Распил ЛДСП



1. Стол 1000x800x725:

X = 1000 мм

Y = 922 мм

Z = 500 мм

2. Стол 1200x800x725:

X = 1200 мм

Y = 1122 мм

Z = 600 мм

3. Стол 1400x800x725:

X = 1400 мм

Y = 1322 мм

Z = 700 мм