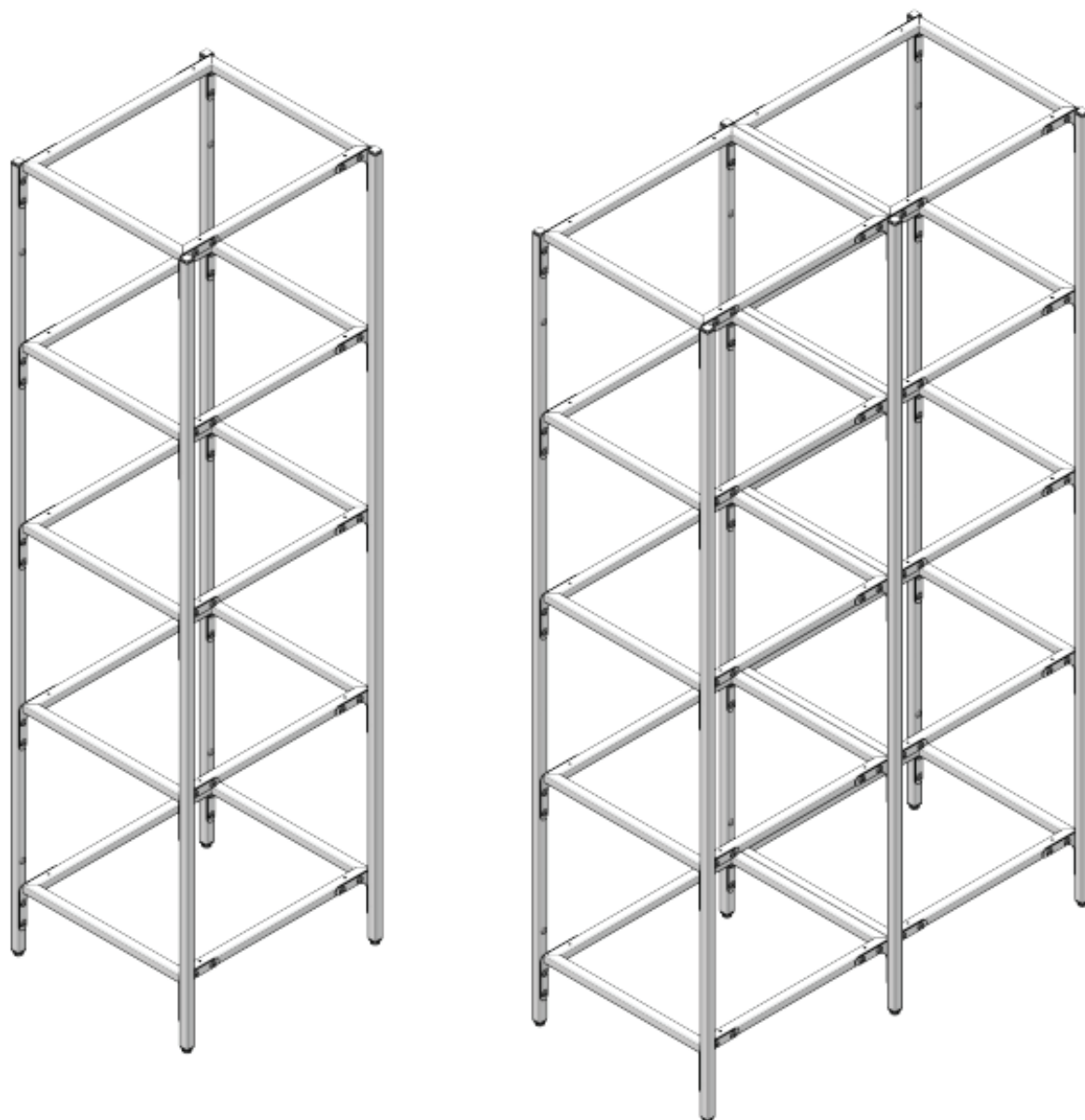


MF1.31 Каркас стеллажа напольного высотой 1760 мм
KIT.31. Набор для дополнительной секции к стеллажам MF1.31



*KIT.31. Отдельно стеллажом не является, приобретается отдельно.

Комплект односекционного стеллажа
MF.31 500x1760x450 (5 полок)

1. Стойка передняя
2 шт



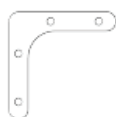
2. Стойка задняя
2 шт



3. Полка
5 шт



4. Уголок Г-образный
20 шт



6. Винт M6x15
под ключ S4 DIN 7420
80 шт



8. Заглушка для квадрат.
трубы 20x20 с гайкой M6
4 шт



10. Опора
регулируемая M6
4 шт



11. Проставка
d16x1,5x20
4 шт



12. Ключ
шестигранный S4
1 шт



Комплект дополнительного набора KIT.31

1. Стойка передняя
1 шт



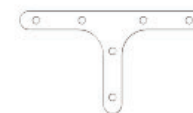
2. Стойка задняя
1 шт



3. Полка
5 шт



5. - Уголок Т-образный
10 шт



6. Винт M6x15
под ключ S4 DIN 7420
64 шт



8. Заглушка для квадрат.
трубы 20x20 с гайкой M6
2 шт



10. Опора
регулируемая M6
2 шт



11. Проставка
d16x1,5x20
2 шт

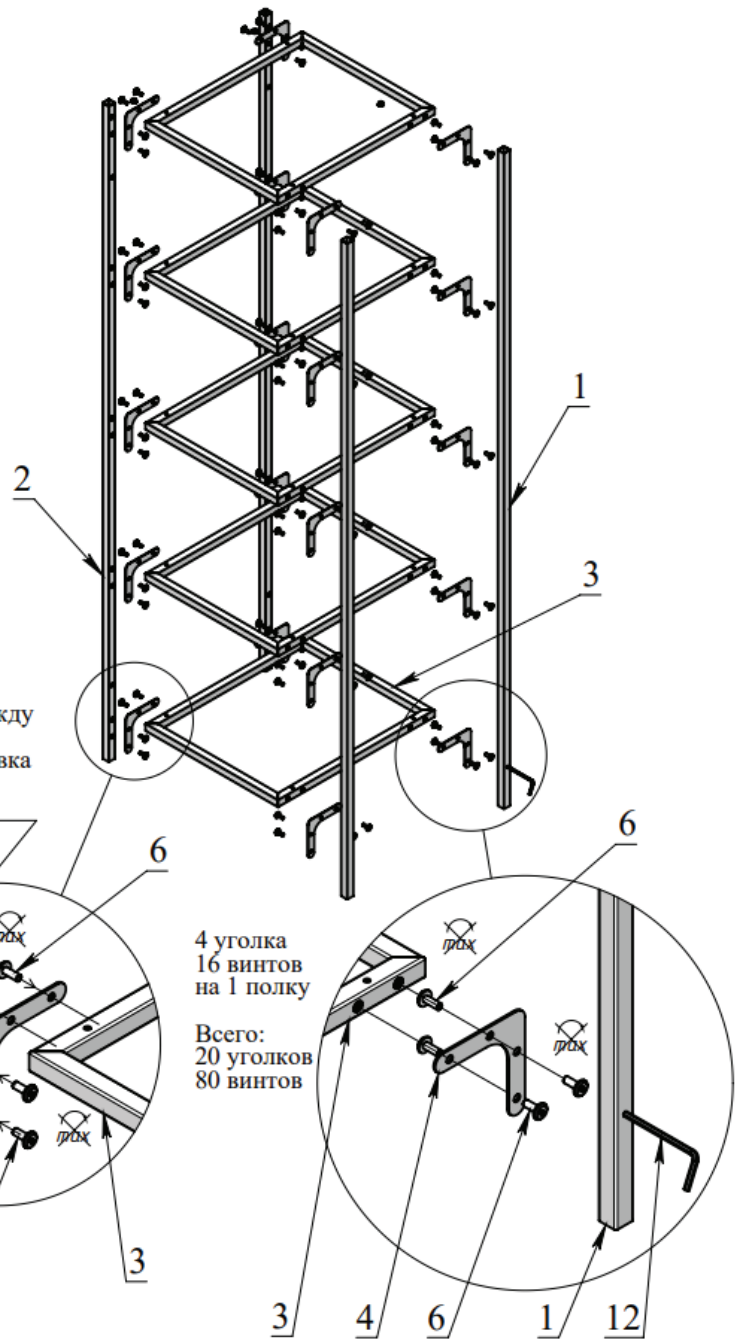


12. Ключ
шестигранный S4
1 шт



1

Сборка односекционного стеллажа MF.31 500x1760x450 (5 полок)



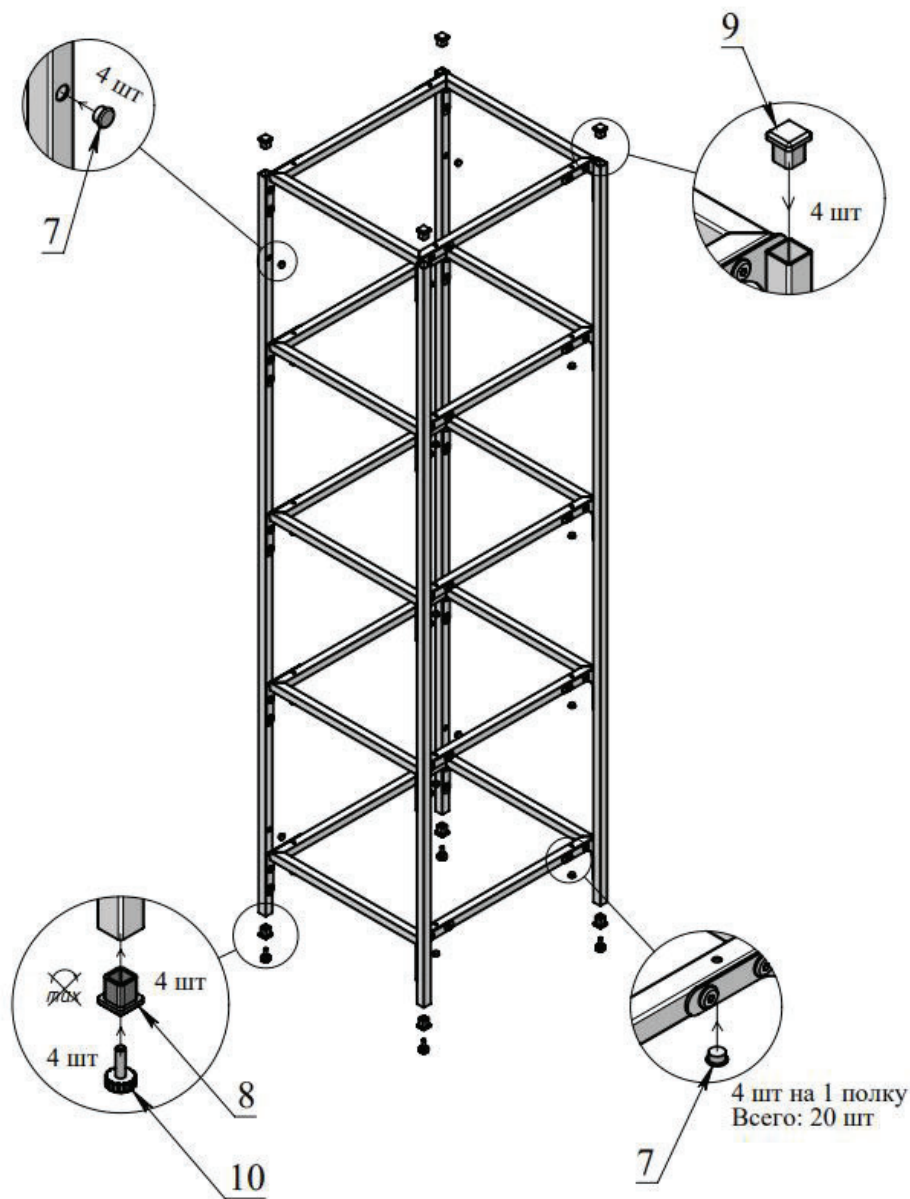
Место крепежа к стене
(отв. $\varnothing 6,5$ мм под дюбель-гвоздь М6)
При необходимости между стеной и стеллажом устанавливается прокладка поз. 11
4 места

4 уголка
16 винтов
на 1 полку

Всего:
20 уголков
80 винтов

2

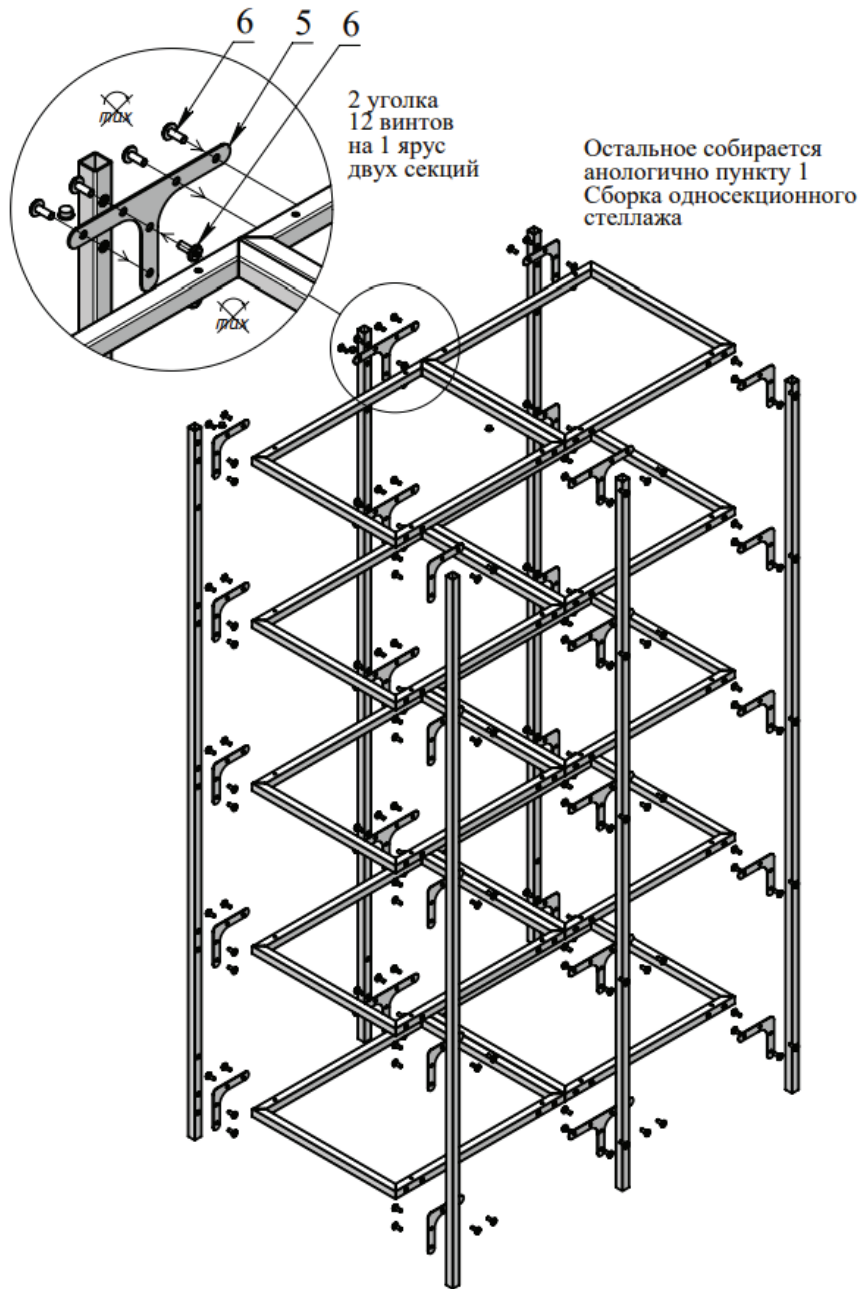
Установка заглушек на односекционный стеллаж MF.31 500x1760x450 (5 полок)



4 шт на 1 полку
Всего: 20 шт

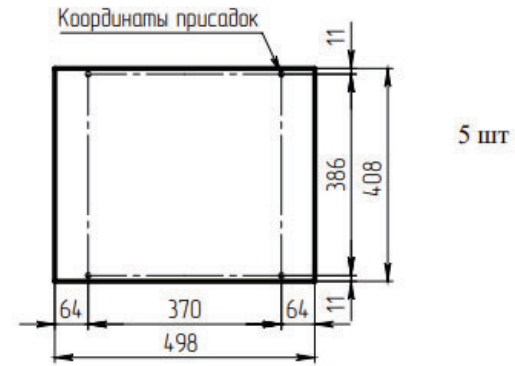
3

Сборка многосекционного стеллажа MF.31 500x1760x450
совместно с набором KIT.31 500x1760x450



4

Распил ЛДСП для односекционного стеллажа



Распил ЛДСП для многосекционного стеллажа

