

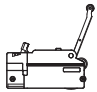
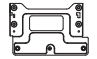
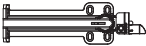




ONE TOUCH Slide

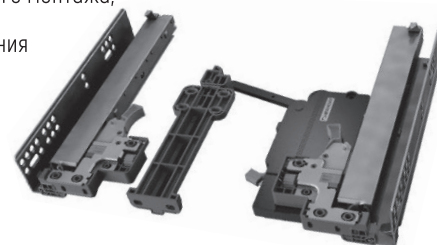
Система выдвигания с механизмом плавного закрывания / открывания от нажатия для ящиков

Инструкция по эксплуатации

1 Комплектация и технические характеристики

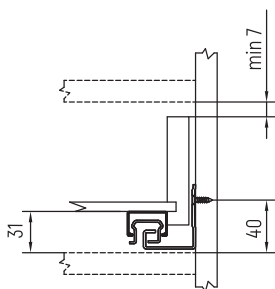
Комплектующие	Изображение	Кол-во
Механизм OTSlide		1
Монтажная панель		1
Активатор		1
Евровинт		4
Комплект направляющих		1

- доступно для ящиков шириной 350-600 мм (по размеру LW)
- диапазон регулировки зазора фасада 0-6 мм
- трехуровневая регулировка усилия
- сертификат на 50000 циклов
- направляющие скрытого монтажа, полного выдвигания, без плавного закрывания
- нагрузка до 35 кг
- длина направляющих 300-600 мм



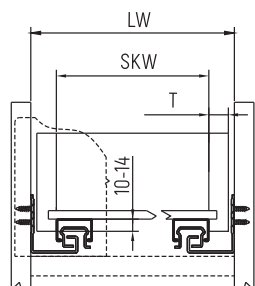
2 Требования к установке системы для выдвигного ящика

Требования к размерам внутреннего пространства ящика



Выдвижной ящик / Внутренний ящик

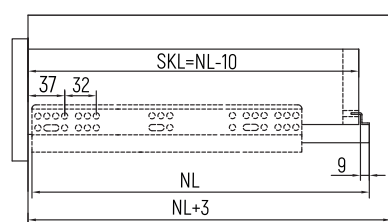
SKW Ширина ящика
LW Ширина шкафа
T Толщина боковины



T	12-16
SKW	LW-42

Ящик с внешним фасадом

SKL Длина ящика
NL Номинальная длина



Ящик с внутренним фасадом

SKL Длина ящика
NL Номинальная длина
X Толщина фасада

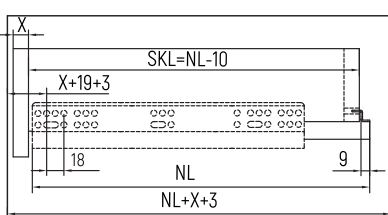
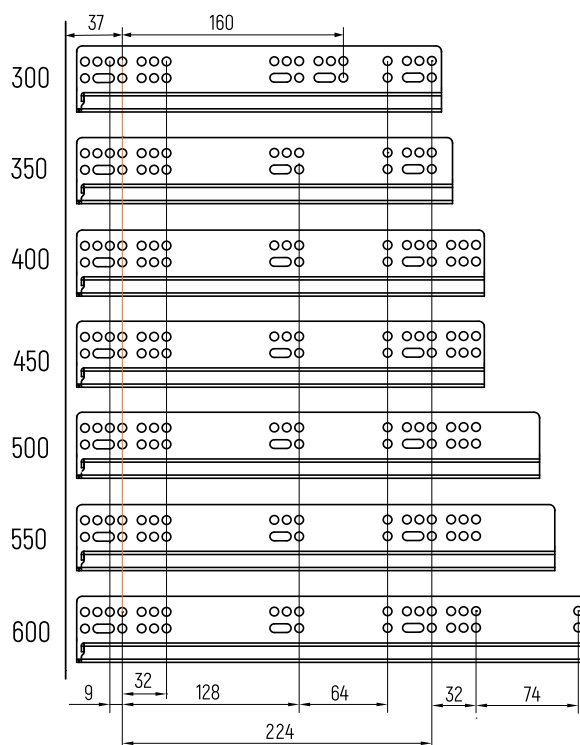
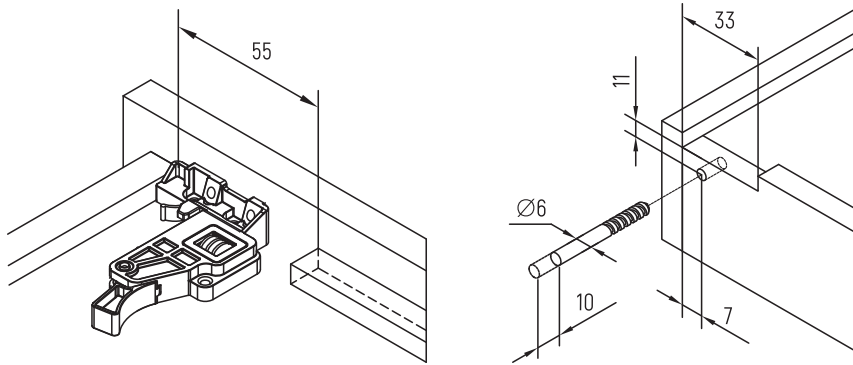


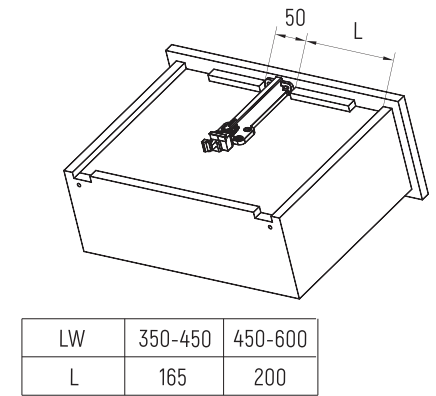
Схема сверления для направляющих



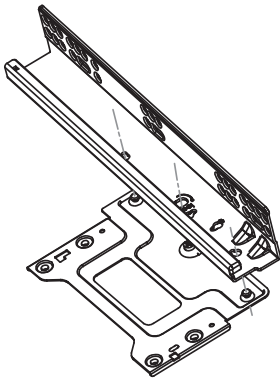
Монтажная схема для ящика



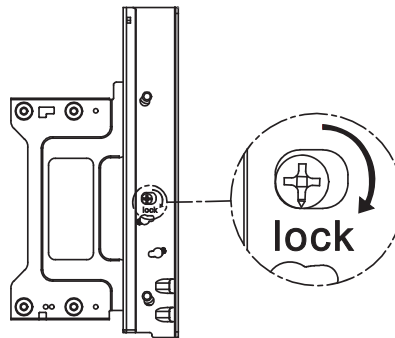
Позиционирование активатора



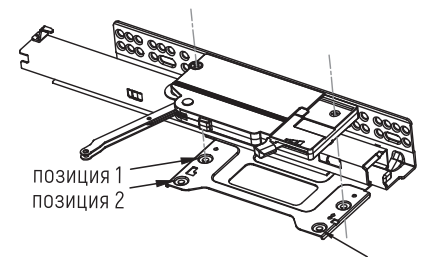
3 Этапы монтажа



1. Установите монтажную панель на направляющую

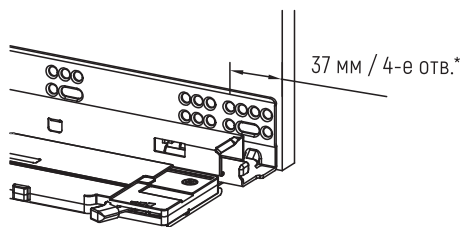


2. Поверните винт, чтобы зафиксировать монтажную панель.



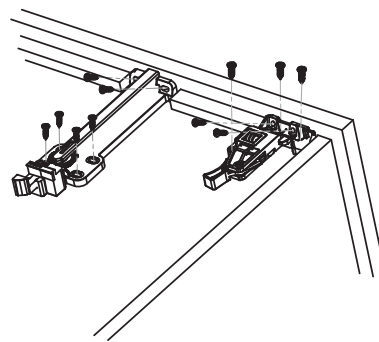
LW	350-450	450-600
Позиция	1	2

3. Установите механизм ОТ на монтажную панель

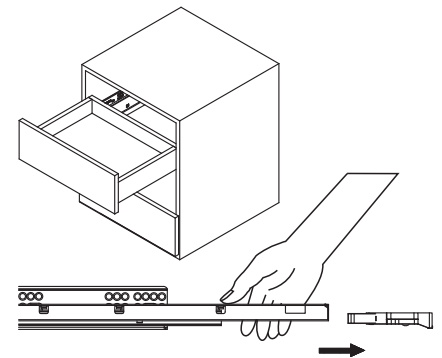


* Вариант для ящика с внешним фасадом

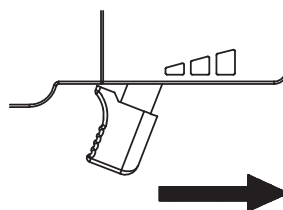
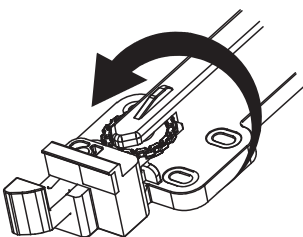
4. Установите направляющую в шкаф (см. раздел 2)



5. Установите замок/активатор на дно ящика



6. Вручную закрепите ящик в шкафу



7. Регулировка зазора фасада 0-6 мм / Регулировка скорости выдвигания ящика (в зависимости от загрузки ящика)