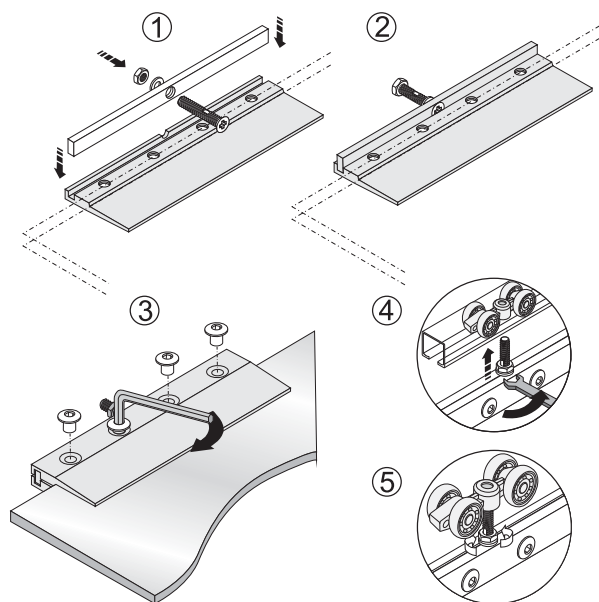


Инструкция по установке системы PORTA GLASS

Сборка роликов и установка стекла
в системе PORTA GLASS



Установка роликов и стопоров
в направляющую системы PORTA GLASS

ВНИМАНИЕ!

По прошествии 24 часов после установки стекла в верхние ролики из-за усадки пробковой прокладки необходимо подтянуть зажимные винты.

Проверить надежность крепления еще через сутки.

