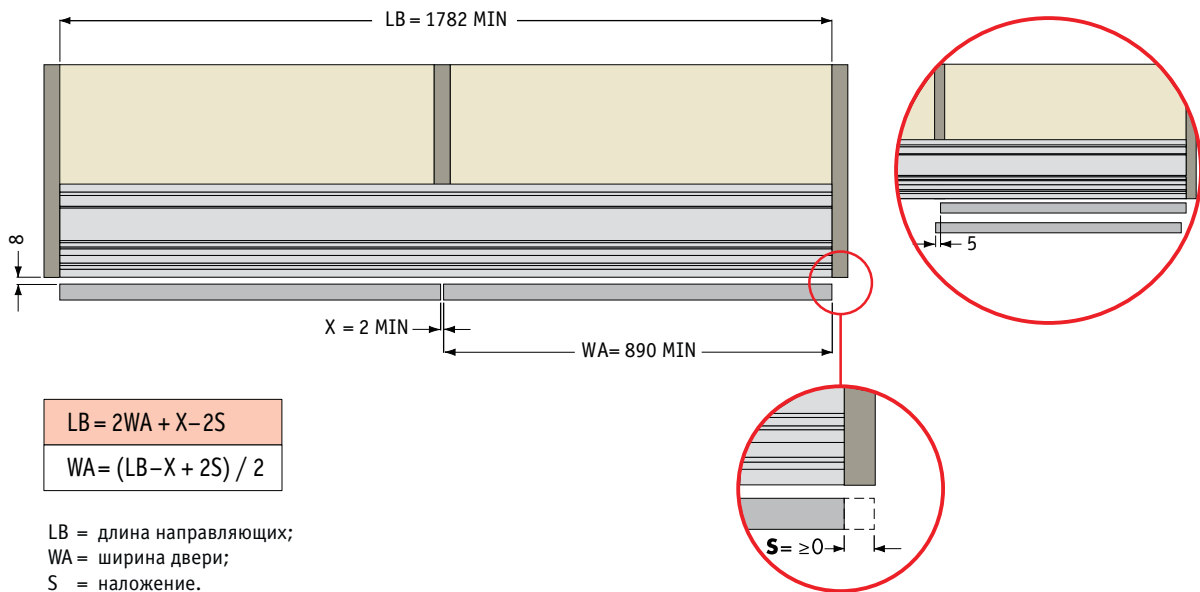


Схемы расчетов и сборки для системы PS19.5, Cinetto

Расчет ширины фасада



Элементы системы и расчет высоты фасада

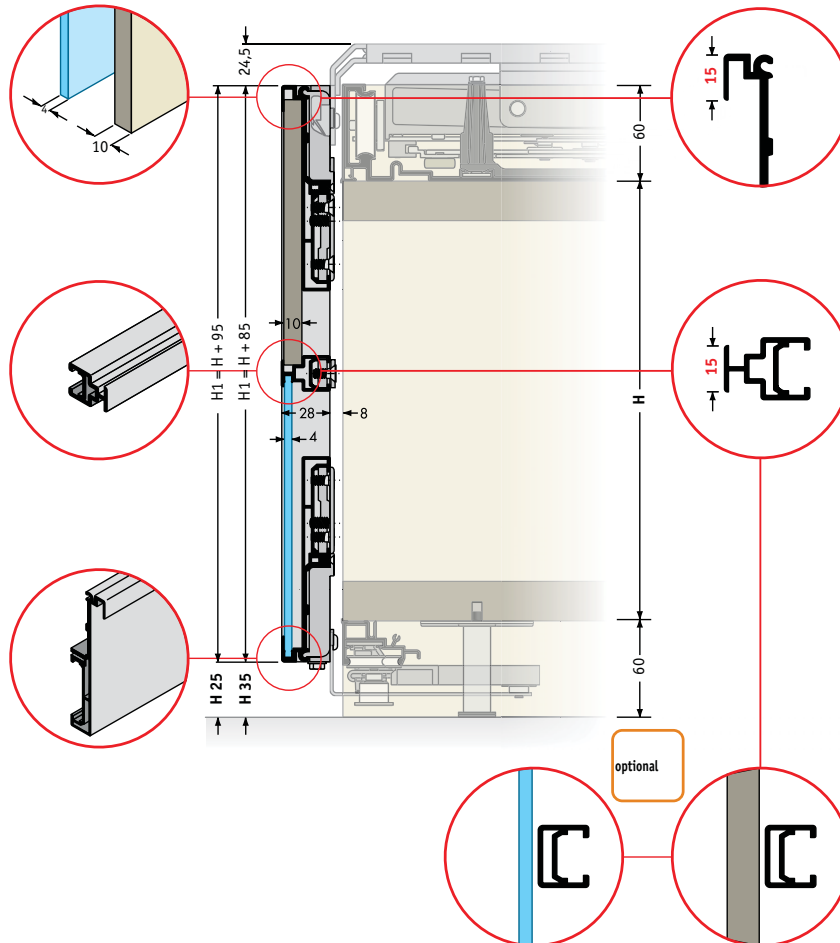


Схема установки креплений для левой двери

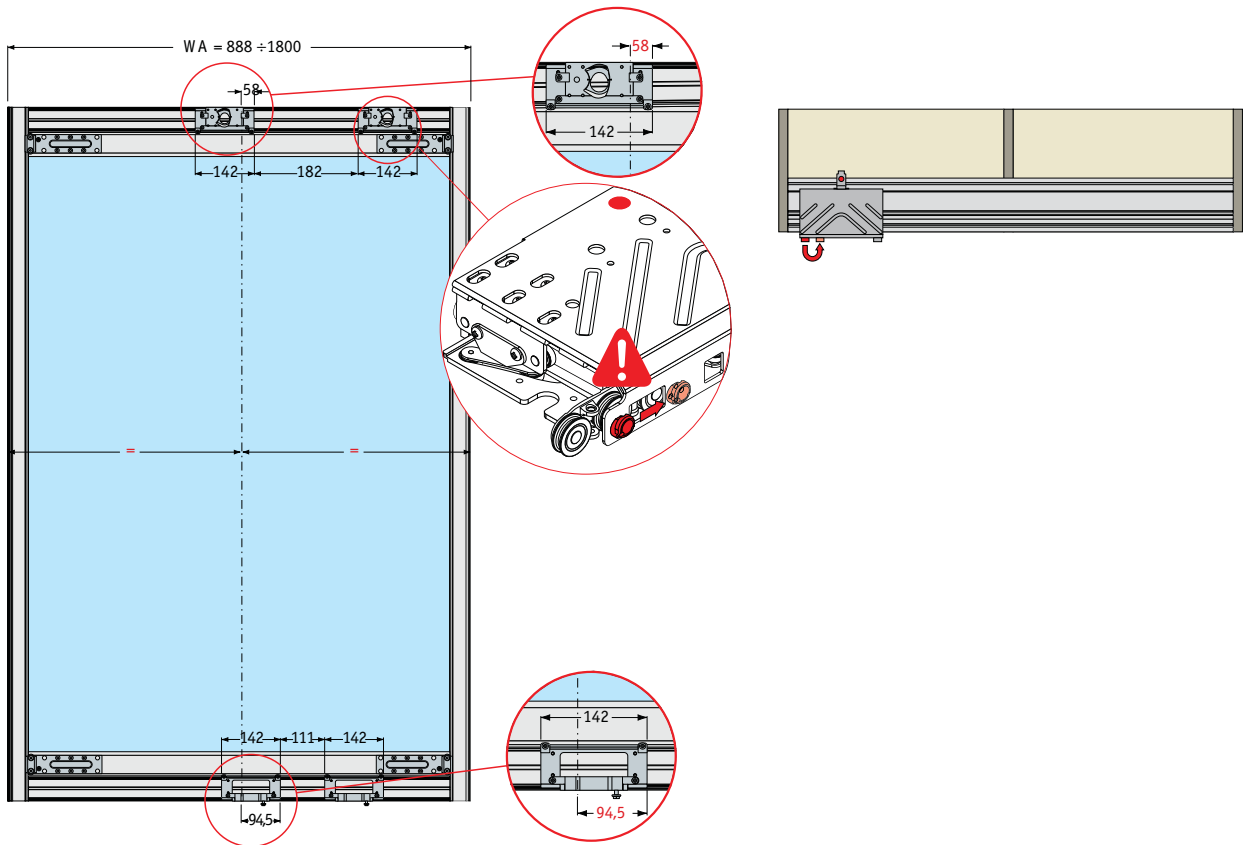
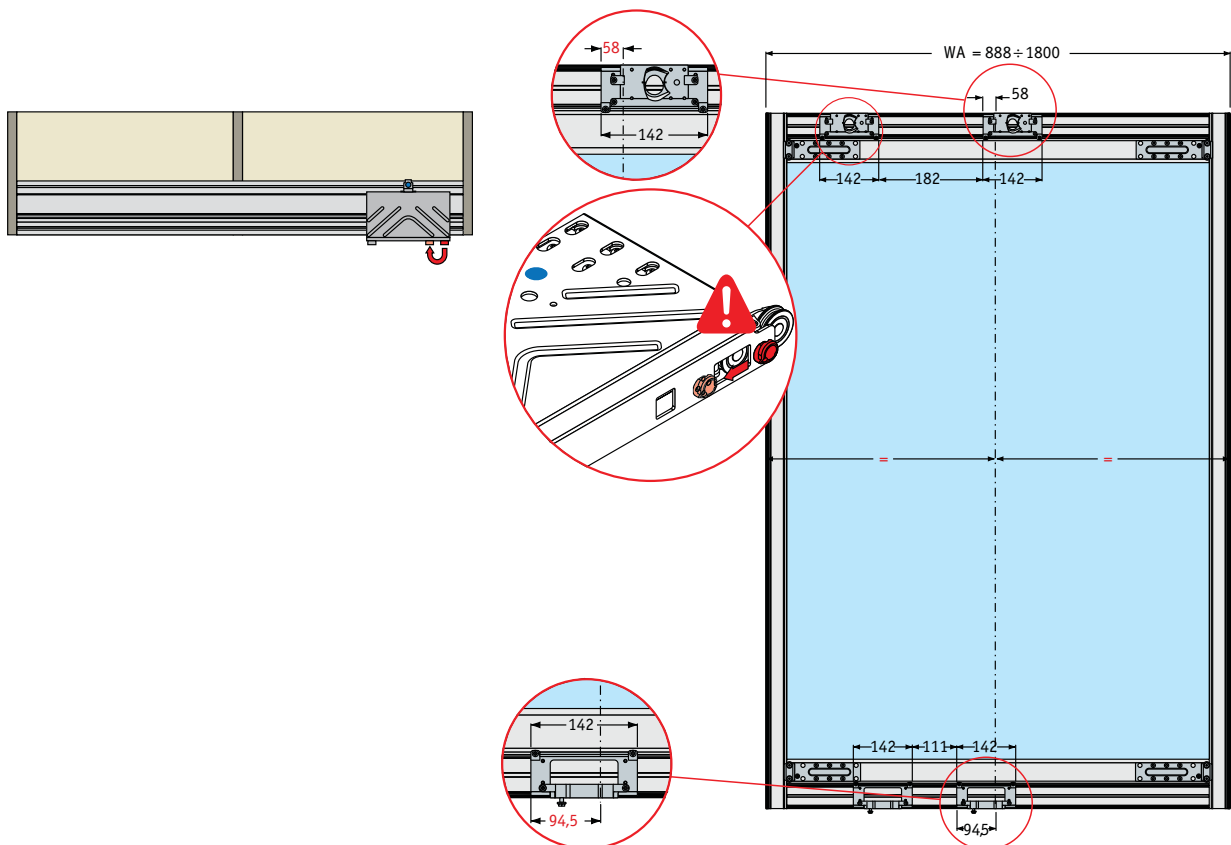
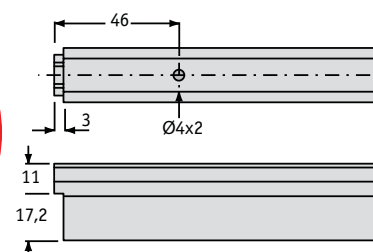
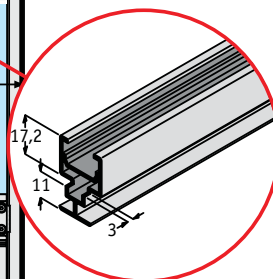
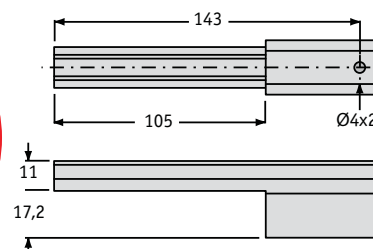
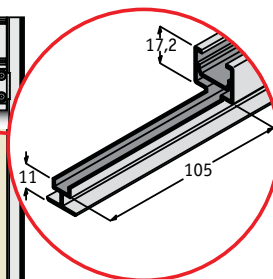
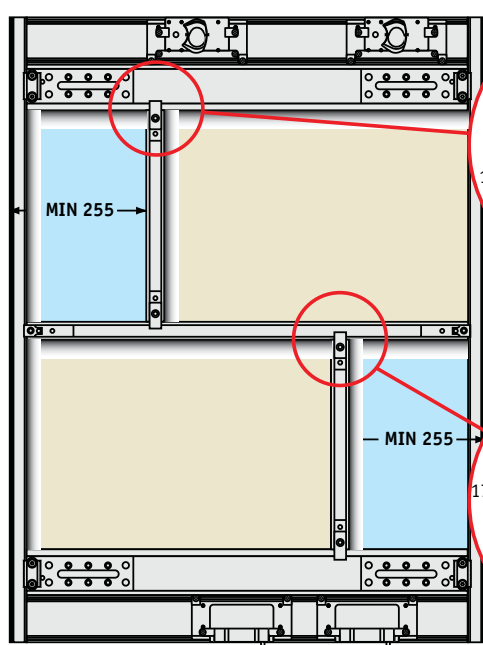
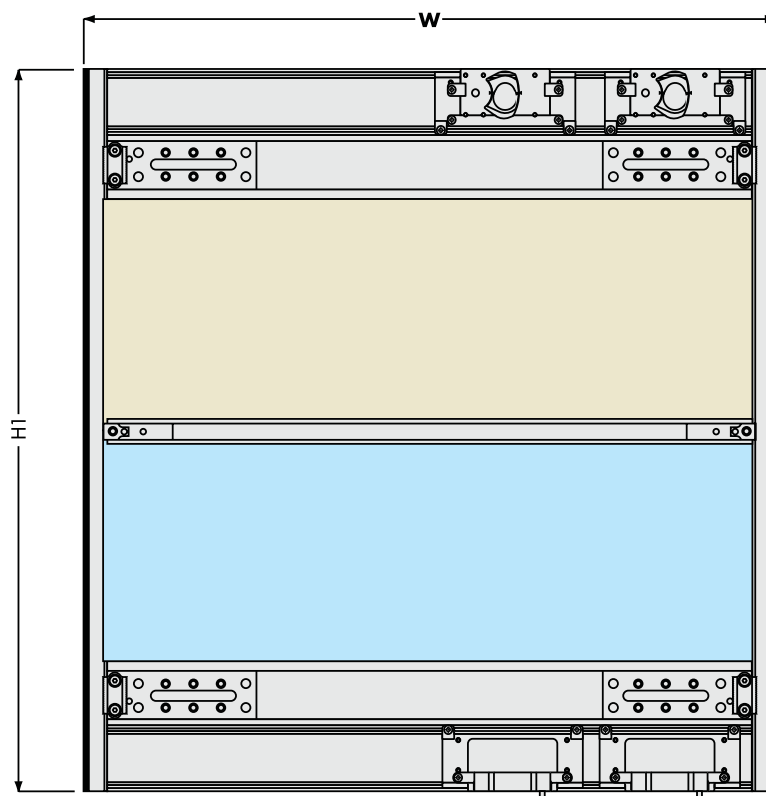
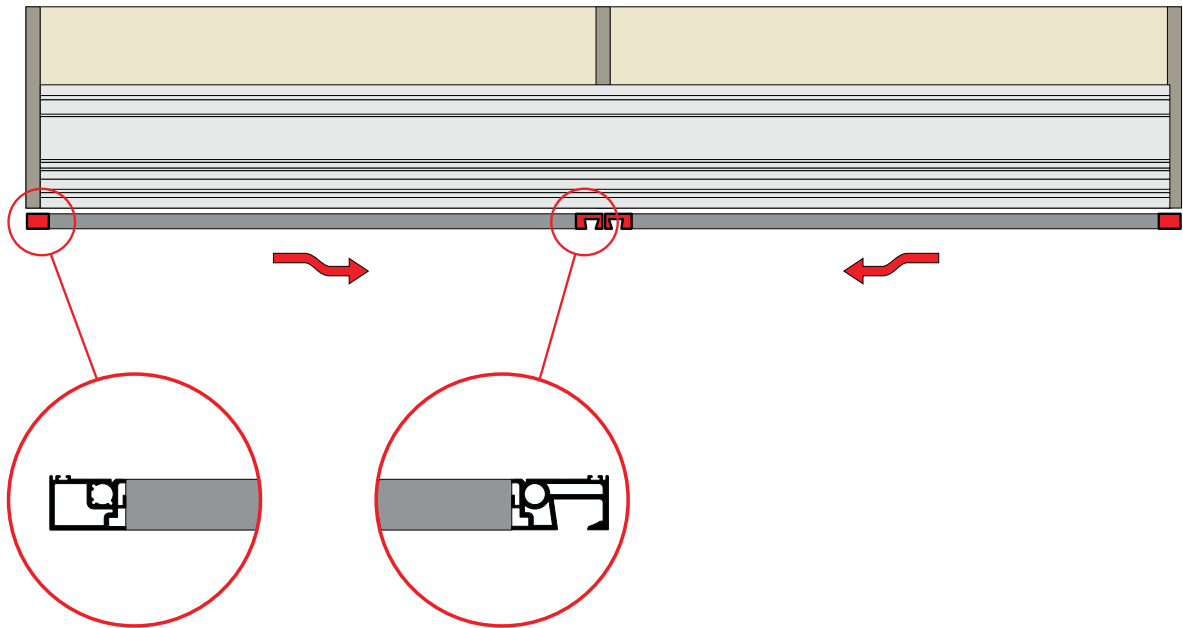


Схема установки креплений для правой двери





Рекомендуемая конфигурация системы PS19.5



Расчет размеров панелей наполнения фасадов

W – ширина двери;

WP – ширина деревянной вставки;

WV – ширина стеклянной вставки;

H1 – высота двери;

HP – высота деревянной вставки;

HV – высота стеклянной вставки.

