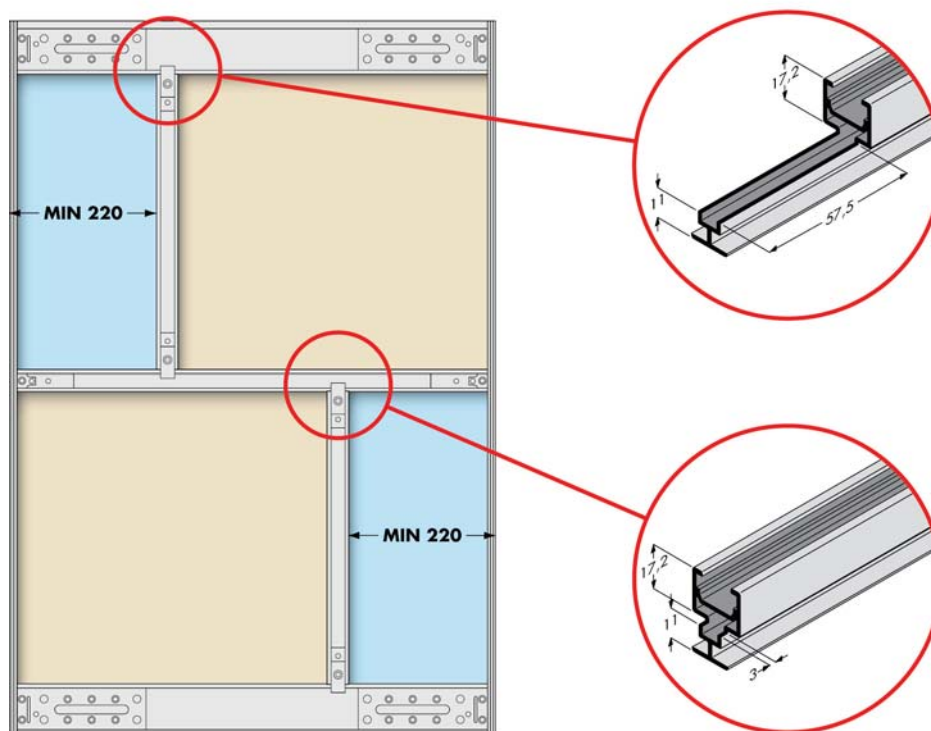
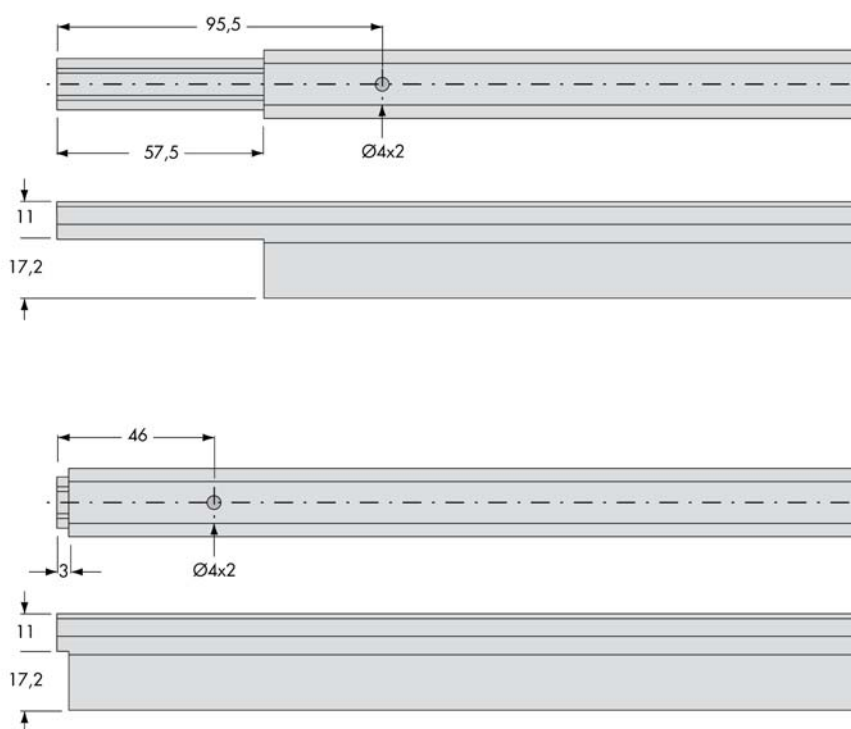


Схема вертикальной установки разделительного видимого профиля



Фрезеровка разделительного профиля для вертикальной установки



Инструкция по установке разделительного профиля системы PS19, Cinetto


- 1** Установите пластину крепления в разделительный профиль и зафиксируйте ее распорным винтом.
- 2** Установите профиль в дверь. Убедитесь в том, что наполнение правильно установлено в поперечном профиле.
- 3,4** Установите уголок крепления на профиль и зафиксируйте его винтом.
- 5** Продолжайте сборку двери в соответствии с инструкцией на стр. 20.94.