



Перевод оригинальных инструкций

Данное руководство должно всегда быть в комплекте со станком

SI 315ES - SI 400ES

РУКОВОДСТВО ПО ЭКСПЛУАТАЦИИ

ДИСКОВАЯ ФОРМАТНАЯ ПИЛА ДЛЯ ОБРАБОТКИ ДРЕВЕСИНЫ И МАТЕРИАЛОВ С АНАЛОГИЧНЫМИ ФИЗИЧЕСКИМИ ХАРАКТЕРИСТИКАМИ



minimax

Rel. 2.0 / 03-2018

00L0370110B

RU

| | |
|----------------|---|
| ИЗГОТОВИТЕЛЬ: | SCM INDUSTRIA S.p.A. |
| АДРЕС: | Via Valdicella, 7 - 47892 - Gualdicciolo - Rep. San Marino |
| НАЗНАЧЕНИЕ: | ДИСКОВАЯ ФОРМАТНАЯ ПИЛА ДЛЯ ОБРАБОТКИ ДРЕВЕСИНЫ И МАТЕРИАЛОВ С АНАЛОГИЧНЫМИ ФИЗИЧЕСКИМИ ХАРАКТЕРИСТИКАМИ |
| КОД ДОКУМЕНТА: | SCM |
| ТИП: | S-05 |
| МОДЕЛЬ: | SI 315ES - SI 400ES |
| ТИП ДОКУМЕНТА: | РУКОВОДСТВО ПО ЭКСПЛУАТАЦИИ |
| ДОКУМЕНТА: | 00L0370110B |
| ИЗДАНИЕ: | Rel. 2.0 / 03-2018 |
| СООТВЕТСТВИЕ: | |

index

| | | |
|----------|--|----------|
| 1 | ОБЩАЯ ИНФОРМАЦИЯ ПО БЕЗОПАСНОСТИ | 1 |
| | 1.1 Цель руководства | 3 |
| | 1.2 Идентификация станка | 5 |
| | 1.3 Отправка сообщения | 6 |
| | 1.4 Заметки для пользователя | 7 |
| | 1.4.1 Сокращения, используемые в брошюре | 7 |
| | 1.4.2 Прилагающаяся документация | 7 |
| | 1.5 Символы, используемые в брошюре | 8 |
| | 1.6 Таблички на станке | 10 |
| | 1.7 Описание станка | 12 |
| | 1.8 Предусмотренные условия эксплуатации..... | 14 |
| | 1.9 Используемые инструменты | 14 |
| | 1.10 Окружающая среда | 14 |
| | 1.11 Разумно предсказуемое некорректное использование | 15 |
| | 1.12 Остаточные риски | 16 |
| | 1.13 Обучение операторов..... | 16 |
| | 1.14 Предосторожности по безопасности..... | 17 |
| | 1.14.1 Личная безопасность | 17 |
| | 1.14.2 Безопасность станка | 18 |
| | 1.14.3 Безопасность инструментов | 19 |
| | 1.14.4 Безопасность рабочей области..... | 20 |
| | 1.14.5 Безопасность технического обслуживания | 20 |
| | 1.15 Аварийные условия..... | 21 |
| | 1.16 Удаление - Хранение - Снос..... | 21 |
| | 1.16.1 Установка в нерабочее состояние | 21 |
| 2 | УСТРОЙСТВА БЕЗОПАСНОСТИ И АВАВАРИЙНОСТИ | 1 |
| | 2.1 Размещение и описание аварийных устройств (Рис. 2.1)..... | 2 |
| | 2.2 Размещение и описание механизмов безопасности (Рис. 2.2) | 4 |
| 3 | ТЕХНИЧЕСКИЕ ХАРАКТЕРИСТИКИ | 1 |
| | 3.1 Размеры обрабатываемой детали | 2 |
| | 3.2 Технические данные | 3 |
| | 3.3 Стандартные аксессуары | 5 |
| | 3.4 Дополнительные аксессуары | 6 |
| | 3.5 Уровни шума | 7 |

index

| | | |
|---|---|----|
| | 3.5.1 Выбросы пыли | 8 |
| | 3.6 Размеры загромождения | 9 |
| | 3.7 Рабочая область..... | 10 |
| 4 | УСТАНОВКА..... | 1 |
| | 4.1 Подъем и выгрузка станка | 4 |
| | 4.2 Монтаж..... | 7 |
| | 4.3 Установка элементов, демонтированных для удобства транспортировки | 8 |
| | 4.3.1 Установка вагона..... | 8 |
| | 4.3.7 Установка подвесной защиты..... | 10 |
| | 4.3.11 Полка для подвижной каретки - установка..... | 14 |
| | 4.3.12 Установка защиты лезвия..... | 16 |
| | 4.3.14 Установка добавочных плоскостей..... | 18 |
| | 4.3.14.1 Установка дополнительной плоскости сзади..... | 18 |
| | 4.3.14.2 Установка дополнительной пластинки лезвия на выходе..... | 19 |
| | 4.3.24 Установка опорной рамы..... | 22 |
| | 4.3.24.2 Установка опорной линейки..... | 23 |
| | 4.3.24.3 Установка опорной линейки..... | 24 |
| | 4.3.26 Установка опорной рамы - COMPEX..... | 26 |
| | 4.3.26.1 Установка опорной линейки..... | 27 |
| | 4.3.30.1 Монтаж устройства для пиления под углом | 32 |
| | 4.3.31 Стол каретки - Установка | 33 |
| | 4.3.33 Установка направляющей для параллельных резов..... | 34 |
| | 4.3.33.1 Установка группы направляющей с микрометрической регулировкой | 35 |
| | 4.3.39 Монтаж моторизованной направляющей для параллельных надрезов с электронным управлением | 37 |
| | 4.3.39.1 Монтаж..... | 38 |
| | 4.3.40 Установка ножей делителя..... | 42 |
| | 4.3.41 Установка лезвия пилы..... | 42 |
| | 4.3.43 Монтаж - КОМПЛЕКТ ГАЙКИ..... | 46 |
| | 4.3.45 Установка лезвия гравировщика..... | 50 |
| | 4.4 Электрическое подключение и заземление | 53 |
| | 4.4.1 Требования для установки системы электропитания..... | 53 |
| | 4.4.2 Электрическое подключение | 56 |
| | 4.4.3 Проверка правильности подсоединения..... | 56 |

index

| | | |
|----------|---|-----------|
| | 4.5 Система всасывания стружки соединено с центральной установкой | 58 |
| 5 | КОМАНДЫ | 1 |
| | 5.1 Щит управления | 2 |
| | 5.2 Аварийные ситуации | 6 |
| | 5.3 Доступ к электрическому помещению | 6 |
| | 5.4 Осуществить общий контроль перед запуском..... | 9 |
| | 5.5 Запуск - остановка станка | 10 |
| | 5.11 Самотормозящийся мотор | 12 |
| 6 | ИСПОЛЬЗОВАНИЕ И РЕГУЛИРОВКА ГРУППЫ ЛЕЗВИЯ | 1 |
| | 6.1 Регулировка ножа делителя..... | 2 |
| | 6.3 Позиционирование осей | 4 |
| | 6.3.1 Вертикальное позиционирование группы лезвия | 9 |
| | 6.3.2 Наклон группы лезвия..... | 10 |
| | 6.3.4 Регулировка гравировщика..... | 12 |
| | 6.3.4.1 Вертикальная регулировка | 12 |
| | 6.3.4.2 Соответствие с лезвием пилы..... | 12 |
| | 6.4 Правильное использование циркулярных пил..... | 13 |
| | 6.5 Использование гравировщика..... | 14 |
| | 6.8 Регулировка защиты лезвия | 16 |
| | 6.9 Описание подвесной защиты | 18 |
| | 6.11 Регулировки подвесной защиты | 20 |
| | 6.19 Смена скорости | 22 |
| 7 | ИСПОЛЬЗОВАНИЕ И РЕГУЛИРОВКА ПОДВЕСНОЙ РАМЫ И ПАРАЛЛЕЛЬНОЙ НАПРАВЛЯЮЩЕЙ | 1 |
| | 7.1.3 Регулировка защиты от стружки | 3 |
| | 7.4 Использование телескопической линейки..... | 4 |
| | 7.5 Использование линейки с двум электронными упорами для выполнения перпендикулярных распилов..... | 5 |
| | 7.5.1 Установка нуля | 6 |
| | 7.5.2 Функционирование | 10 |
| | 7.5.3 Третий рамный упор с прибором отображения LCD для считывания положения | 12 |
| | 7.14 Ручная направляющая для параллельных резов..... | 16 |
| | 7.14.1 Установка нуля направляющей для параллельных резов | 16 |










index

| | | | |
|----|----------|--|----|
| | 7.14.2 | Функционирование | 18 |
| | 7.15 | Ручная направляющая для параллельных резов с электронным устройством считывания в положении на магнитной полосе..... | 21 |
| | 7.15.1 | Установка нуля | 21 |
| | 7.15.2 | Функционирование | 22 |
| | 7.20 | GMоторизованная направляющая для параллельных резов с электронным управлением | 25 |
| | 7.20.1 | Установка нуля | 25 |
| | 7.20.2 | Функционирование | 26 |
| | 7.23 | Использование вагона и рамы для панелей большого размера | 30 |
| | 7.23.1 | Вагон из алюминия | 30 |
| | 7.23.6 | Использование группы прессовщика | 32 |
| | 7.24 | Пример продольного реза | 33 |
| | 7.24.1 | Первый рез | 33 |
| | 7.24.2 | Второй рез (обработка) | 34 |
| | 7.24.3 | Третий рез..... | 34 |
| | 7.24.4 | Четвертый рез..... | 35 |
| | 7.24.5 | Резка для получения элементов с пробивоположными параллельными боками..... | 37 |
| | 7.24.6 | Регулировка линейки наклонных резов | 39 |
| | 7.24.6.1 | Пример линии позиционирования наклонных надрезов | 40 |
| | 7.25 | Дополнительная линейка для наклонного пиления, с миллиметровой шкалой..... | 41 |
| | 7.35 | Регулировка опорной рамы CompeX..... | 42 |
| | 7.35.1 | Подвижная перекладина..... | 48 |
| 15 | | ТОЛКАТЕЛЬ ДРЕВЕСИНЫ НА ПИЛЕ | 1 |
| | 15.1 | Толкатель древесины | 2 |
| 16 | | УСТРОЙСТВА СЧИТЫВАНИЯ ИЛИ ДИСПЛЕИ..... | 1 |
| | EV 202 | | 2 |
| | 16.A.1 | Задание новых показаний..... | 2 |
| | 16.A.3 | Ввод константы коррекции наклона | 2 |
| | V1SC | | 3 |
| | 16.1 | Общие характеристики | 3 |
| | 16.2 | Технические данные | 3 |
| | 16.3 | Руководство пользователя | 4 |
| | 16.4 | Сообщения на дисплее | 5 |

index

| | | |
|----|--|----------|
| | 16.5 Для опытных уполномоченных операторов SCM..... | 5 |
| | V2SC..... | 7 |
| | 16.7 Общие характеристики..... | 7 |
| | 16.7.1 Технические данные..... | 7 |
| | 16.7.2 Руководство пользователя..... | 8 |
| | 16.7.3 Сообщения на дисплее..... | 9 |
| | 16.7.4 Для опытных уполномоченных операторов SCM..... | 9 |
| 18 | ПЛАТА CMR..... | 1 |
| | 18.1 Замена карты запуска мотора с.с..... | 2 |
| | 18.2 Карта контроля мотора d.c. SEPRI CMR..... | 4 |
| 20 | ТЕХНИЧЕСКАЯ ПОДДЕРЖКА..... | 1 |
| | 20.1 Очистка станка..... | 3 |
| | 20.2 Программная техническая поддержка..... | 6 |
| | 20.3 Периодическое смазывание..... | 8 |
| | 20.7 Проверить механизмы безопасности..... | 10 |
| | 20.7.1 Запчасти, имеющие воздействие на здоровье и безопасность оператора..... | 10 |
| | 20.8 Самотормозящийся мотор..... | 12 |
| | 20.18 Замена ремней..... | 14 |
| | 20.18.1.A Вал пилы..... | 14 |
| | 20.18.1 Вал пилы..... | 16 |
| | 20.18.2 Вал гравировщика..... | 18 |
| | 20.18.3 Моторизованная направляющая древесины..... | 20 |
| | 20.23 Регулировка натяжения ремней..... | 22 |
| | 20.23.1.A Вал пилы..... | 22 |
| | 20.23.1 Вал пилы..... | 24 |
| | 20.23.2 Вал гравировщика..... | 26 |
| | 20.23.3 Моторизованная направляющая древесины..... | 28 |
| | 20.28 Восстановление легко изнашиваемых частей..... | 30 |
| | 20.28.1 Замена щита..... | 30 |
| | 20.37 Неисправность - причина - исправление..... | 32 |
| | 20.60 Внеплановое обслуживание..... | 36 |

index

| | | | |
|---|--------|---|----|
| | 1.1 | Цель руководства | 3 |
| | 1.2 | Идентификация станка | 5 |
| | 1.3 | Отправка сообщения..... | 6 |
| | 1.4 | Заметки для пользователя | 7 |
| | 1.4.1 | Сокращения, используемые в брошюре..... | 7 |
| | 1.4.2 | Прилагающаяся документация | 7 |
| | 1.5 | Символы, используемые в брошюре | 8 |
| | 1.6 | Таблички на станке..... | 10 |
| | 1.7 | Описание станка..... | 12 |
| | 1.8 | Предусмотренные условия эксплуатации | 14 |
| | 1.9 | Используемые инструменты..... | 14 |
| | 1.10 | Окружающая среда | 14 |
|  | 1.11 | Разумно предсказуемое некорректное использование..... | 15 |
|  | 1.12 | Остаточные риски..... | 16 |
| | 1.13 | Обучение операторов | 16 |
|  | 1.14 | Предосторожности по безопасности | 17 |
|  | 1.14.1 | Личная безопасность | 17 |
|  | 1.14.2 | Безопасность станка | 18 |
|  | 1.14.3 | Безопасность инструментов | 19 |
|  | 1.14.4 | Безопасность рабочей области..... | 20 |
|  | 1.14.5 | Безопасность технического обслуживания | 20 |
|  | 1.15 | Аварийные условия | 21 |



1.16 Удаление - Хранение - Снос.....21



1.16.1 Установка в нерабочее состояние21

1.1 ЦЕЛЬ РУКОВОДСТВА

(ev-1-1_0.0)

Настоящее руководство написано Производителем и составляет неотъемлемую часть оборудования станка².

Содержащаяся в нем информация направлена на квалифицированный персонал³.

В данной брошюре изложена вся необходимая информация по техническому обслуживанию и корректной эксплуатации станка, которая помогает предотвратить возникновение рисков для оборудования и производственного процесса.

Руководство определяет цель, для которой был разработан станок, и содержит всю необходимую информацию для:

- корректного использования
- практической экономии
- продолжительной цепи функционирования

Соблюдение указаний, которые содержатся в данном руководстве, улучшает условия производства в области безопасности.

Для легкости использования, руководство разбито на разделы, которые раскрывают основные понятия. Для быстрого поиска нужной темы, смотрите оглавление.



ЗАМЕЧАНИЕ:

некоторые изображения в данной брошюре могут:

- *точно не соответствовать фактическим конфигурациям станка, если это не влияет на действие информации и описательных инструкций, и не наносит вреда.*
- *быть представлены без положений о безопасности, для более наглядного отображения определенных частей, описанных в тексте.*



ОПАСНОСТЬ-ВНИМАНИЕ:

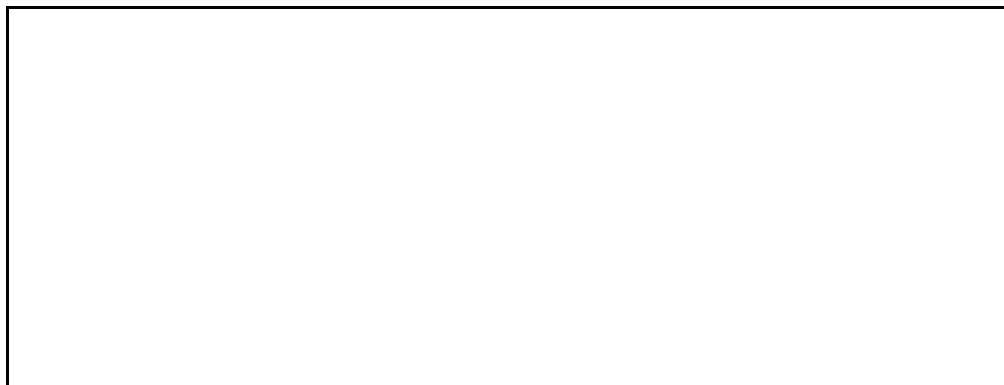
защита безопасности необходима, чтобы обеспечить работу в безопасном режиме. Строго запрещено работать без средств защиты безопасности.

В случае возникновения проблем технической поддержки, запасных частей, или при возникновении новых потребностей, которые могут расширить область Вашей активности, с данного момента в Вашем распоряжении сеть распределения SCM.

Данная брошюра поддерживает будущие ссылки и предназначена для постоянного наблюдения за станком.

SCM нельзя призвать к ответственности за вред, нанесенный во время эксплуатации, который не описан в данном руководстве, или во время технической поддержки, выполненной некорректно.

При возникновении необходимости получить консультацию по эксплуатации, обратитесь к региональному агенту SCM:



² Термин «станок» заменяет торговую марку "SI 315ES" - "SI 400ES".

³ Квалифицированный персонал должен обладать профессиональным опытом, технической подготовкой, нормативными и законными знаниями, позволяющими выполнять необходимые действия, а также избежать возможных рисков:

- при передвижении
- при установки
- при выполнении технического обслуживания станка.

1.3 ОТПРАВКА СООБЩЕНИЯ

(gg-1-3_0.0_се)

При написании или сообщении по телефону агенту SCM о некоторых вещах, относительно станка, всегда указывать следующую информацию:

- 1) модель станка
- 2) регистрационный номер
- 3) напряжение и частота
- 4) дата приобретения
- 5) имя агента, у которого был приобретен станок
- 6) подробное описание возможного дефекта
- 7) подробная информация относительно выполнения особенной обработки
- 8) период использования - количество часов использования

Адрес производителя:

**SCM INDUSTRIA S.p.A.
Via Valdicella, 7
47892 - GUALDICCILOLO - (R.S.M.)
Web: www.scmgroup.com
Email: minimax@scmgroup.com**

Сервисный отдел
в Италии:

Тел. 0549/876910 - Факс. 0549/999604

за рубежом:

Тел. 00378 - 0549/876912 - Факс. 00378 - 0549/999604
E-mail: minimax@scmgroup.com

Отдел запасных частей
в Италии:

Тел. 0541/674706 - Факс. 0541/674720

за рубежом:

Тел. 0039 - 0541/674706 - Факс. 0039 - 0541/674720
E-mail: spareparts@scmgroup.com

1.4 ЗАМЕТКИ ДЛЯ ПОЛЬЗОВАТЕЛЯ

(gg_1-4_0_0_се)

При составлении данной брошюры были учтены все обычные операции, входящие в стандартный процесс обработки и технической поддержки.

Не рекомендуется осуществлять ремонт или другое вмешательство, не указанное в данном руководстве.

Все необходимые операции по замене частей должны быть поручены уполномоченному техническому персоналу.

Для корректного использования станка необходимо следовать инструкциям данного руководства.

Только обученный и уполномоченный персонал может использовать станок и выполнять процедуры по технической поддержке, после ознакомления с информацией данного руководства.

Необходимо соблюдать нормы по безопасности, правила общей безопасности и сохранения здоровья на производстве.

Сохранить данное руководство для будущих ссылок.



ЗАМЕЧАНИЕ:

- использовать только оригинальные части для замены SCM, с характеристиками, идентичными заменяемым частям. При возникновении рисков после замены неоригинальных частей производитель ответственности не несет.

1.4.1 СОКРАЩЕНИЯ, ИСПОЛЬЗУЕМЫЕ В БРОШЮРЕ

(gg-1-41_0_0_се)

| | | |
|------|---|--------------------------------|
| стр. | = | страница |
| рис. | = | рисунок |
| пар. | = | параграф |
| гл. | = | глава |
| пр. | = | пример |
| сс. | = | ссылка |
| DPI | = | Средства индивидуальной защиты |

1.4.2 ПРИЛАГАЮЩАЯСЯ ДОКУМЕНТАЦИЯ

(mmax_1-4-2_0_0)

Неотъемлемой частью руководства по эксплуатации являются следующие приложения:

- Электрические схемы (номер электрической схему указан на идентификационной табличке станка в строке "W.D").
- Каталог запасных частей



ЗАМЕЧАНИЕ:

электросхемы предназначены только для использования компетентными техническими специалистами, поэтому выполнены на итальянском и английском языках.







1.5 СИМВОЛЫ, ИСПОЛЬЗУЕМЫЕ В БРОШЮРЕ

(gg-1-5_0.0_ce)

| | |
|---|--|
|  | ОПЦИОНАЛЬНО = перечисленное оборудование доступно только по требованию |
|  | Позиция оператора. |
|  | ОПАСНОСТЬ-ОСТОРОЖНО: указывает неизбежные риски, которые могут повлечь тяжелые травмы; необходимо обратить внимание. |
|  | ССЫЛКИ-ИНФОРМАЦИЯ: технические предписания особой важности. |
|  | ЧТЕНИЕ-РУКОВОДСТВА: указывает, что перед началом эксплуатации станка следует обязательно прочесть руководство по эксплуатации, и понять все его разделы |
|  | ЗАПРЕЩЕНО: указывает, что нельзя выполнять действия, команды и прочее, которые могут вызвать ситуации опасные для персонала и губительные для оборудования. |
|  | ОСТОРОЖНОСТЬ-ПРЕДУСМОТРИТЕЛЬНОСТЬ: указывает на необходимость принимать меры для избегания вредно влияющих событий. |
|  | СТАНОК В ВЫКЛЮЧЕННОМ СОСТОЯНИИ Перед началом любых операций по обслуживанию и/или регулировке станка следует обязательно отключить его от всех источников электропитания и (при наличии) от пневмосети. Непременнo убедиться, что станок действительно остановлен, и что нет возможности неожиданного запуска (главный выключатель установлен на "0" и заперт, а отсекающий воздушный клапан перекрыт и заперт). |

Персонал, работающий на станке, должен быть не только профессионально подготовлен, но и обязан ознакомиться с руководствами, уделяя особое внимание нормам безопасности и параграфам, относящимся к области компетенции работника.

Для обслуживания станка необходимы:

| | |
|--|---|
|  | ОТВЕТСТВЕННЫЙ ОПЕРАТОР |
| <p>Это профессионально подготовленный оператор старше 18 лет, согласно законодательству страны, имеющий право выполнять исключительно включение, эксплуатацию, оснащение, наладку (непрерывно при включенных защитных системах и отключенном станке) и выключение станка, в полном соответствии с указаниями, приведенными в настоящем руководстве.</p> | |
|  | СПЕЦИАЛИСТ-ЭЛЕКТРИК |
| <p>Это квалифицированный техник (электрик, обладающий профессиональными качествами, соответствующими действующим нормам), осуществляющий только операции с электрооборудованием для регулировки, обслуживания и/или ремонта, при отключенном и при включенном напряжении, и (с разрешения ответственного за технику безопасности) при отключенной защите, в строгом соответствии с указаниями, приведенными в настоящем руководстве или других документах, предоставленных Производителем.</p> | |
|  | ОПЕРАТОР, ОТВЕТСТВЕННЫЙ ЗА ПЕРЕМЕЩЕНИЕ |
| <p>Это профессионально подготовленный оператор старше 18 лет, согласно законодательству страны, имеющий право, при наличии подъемников, балочных кранов и подъемных кранов, осуществлять безопасную перевозку и перемещение станка и/или его частей.</p> | |
|  | ОБСЛУЖИВАЮЩИЙ МЕХАНИК |
| <p>Это квалифицированный специалист, осуществляющий исключительно операции на механических, гидравлических и пневматических узлах в целях их регулировки, обслуживания и/или ремонта, даже с отключенной защитой (с разрешения ответственного за технику безопасности), в строгом соответствии с указаниями, приведенными в настоящем руководстве или в других документах, предоставленных Производителем.</p> | |
|  | ОТВЕТСТВЕННЫЙ ЗА ТЕХНИКУ БЕЗОПАСНОСТИ НА ПРЕДПРИЯТИИ |
| <p>Это квалифицированный специалист, назначенный Клиентом, обладающий специальными техническими профессиональными знаниями согласно действующим нормам, в области безопасности и охраны здоровья работников на рабочих местах.</p> | |
|  | ТЕХНИК ПРОИЗВОДИТЕЛЯ |
| <p>Это квалифицированный специалист, предоставляемый Производителем и/или Дистрибьютором, авторизованным для осуществления необходимых работ по плановому и внеплановому техническому обслуживанию, не описанных в настоящем руководстве и требующих углубленного знания станка.</p> | |

1.6 ТАБЛИЧКИ НА СТАНКЕ

(gc-1-6_0.0_ce)

**ВНИМАНИЕ:**

оператор должен обращать внимание на знаки и таблички, расположенные на станке.

| | | |
|--|---|-------|
| | Указание точки ввода вилки при подъеме станка подъемником | - A - |
| | Опасность наличия электрического напряжения | - B - |
| | перекрывает подачу электроэнергии к станку | - D - |
| | Использовать перчатки при работе с инструментом Ознакомьтесь с руководством и соблюдать указания Производителя | - E - |
| | Табличка с указанием размеров пил | - F - |
| | Табличка с размерами пил: DADO SET | - F - |
| | Табличка с техническими характеристиками | - G - |
| | Табличка с информацией по безопасности: DADO SET | - N - |
| | Табличка с информацией по безопасности: подвесной защиты | - T - |
| | Табличка данных регулировки основной пилы / подрезной пилы | - S - |

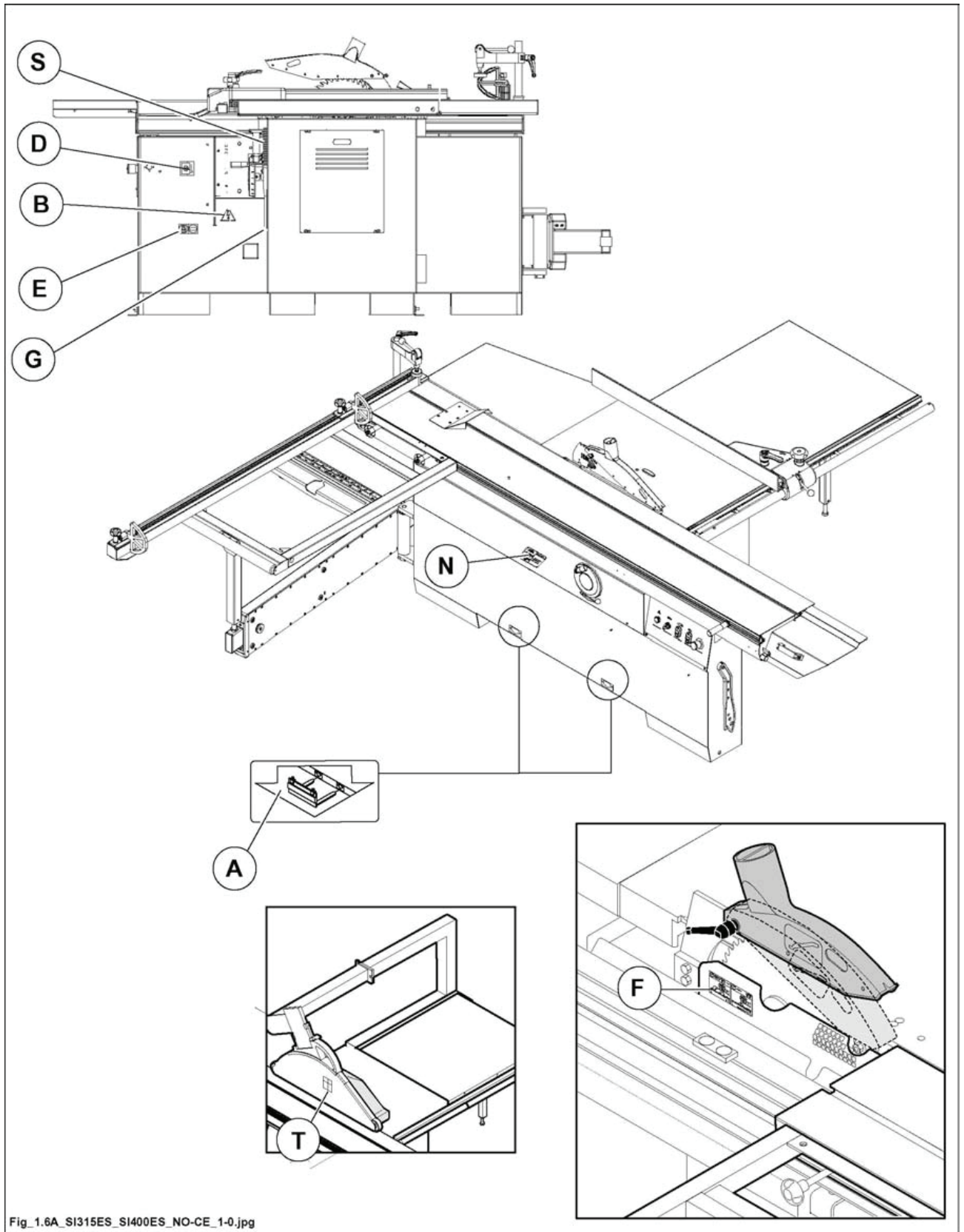


Рис. 1.6А

1.7 ОПИСАНИЕ СТАНКА

(ev_1.7-0.0)

Станок представляет собой циркулярную пилу с регулируемым наклоном, предназначенную для пиления древесины. Он оснащен алюминиевой кареткой с рамой для форматной обрезки и параллельной направляющей. Станок оснащен подрезной пилой, предотвращающей образование сколов при раскрое облицованных плит.

Можно заказать с алюминиевой кареткой длиной 2600 мм или 3200 мм.

Ссылки и описание основных узлов станка приведены с целью быстрого общего ознакомления с настоящей публикацией. Особое внимание следует уделить приводимому ниже списку:

- 1 - ЛИНЕЙКА ДЛЯ РАСПИЛА ПОД ПРЯМЫМ УГЛОМ**
- 2 - КОЖУХ ПИЛ**
- 3 - ГРУППА ОСНОВНОЙ И ПОДРЕЗНОЙ ПИЛ**
- 4 - АЛЮМИНИЕВАЯ КАРЕТКА**
- 5 - ПАНЕЛЬ УПРАВЛЕНИЯ**
- 6 - РАБОЧИЙ СТОЛ**
- 7 - ОПОРНАЯ РАМА**
- 8 - ПРИЖИМ**
- 9 - ТОЛКАТЕЛЬ ЗАГОТОВКИ**
- 10 - ДОПОЛНИТЕЛЬНЫЙ СТОЛ НА СТОРОНЕ ВЫХОДА ДЕТАЛЕЙ**
- 11 - ЛИНЕЙКА ДЛЯ ПАРАЛЛЕЛЬНОГО РАСПИЛА**
- 12 - ДОПОЛНИТЕЛЬНЫЙ РАБОЧИЙ СТОЛ**
- 13 - ГРУППА НАПРАВЛЯЮЩЕЙ ЛИНЕЙКИ ПИЛЫ С МИКРОМЕТРИЧЕСКОЙ РЕГУЛИРОВКОЙ**
- 14 - ГРУППА НАПРАВЛЯЮЩЕЙ ЛИНЕЙКИ ПИЛЫ С МИКРОМЕТРИЧЕСКОЙ РЕГУЛИРОВКОЙ С ЗУБЧАТОЙ РЕЙКОЙ (С ПЕРЕМЕЩЕНИЕМ ПО НАПРАВЛЯЮЩЕЙ С ЦИЛИНДРИЧЕСКИМ СЕЧЕНИЕМ)**
- 15 - БЛОКИРОВКА КАРЕТКИ**
- 16 - УСТРОЙСТВО ДЛЯ РАСПИЛА ПОД УГЛОМ**
- 17 - ПОДЪЕМ ОСНОВНОЙ ПИЛЫ**
- 18 - НАКЛОН ОСНОВНОЙ ПИЛЫ**
- 19 - РЕВЕРСИРУЕМЫЕ УПОРЫ**
- 20 - ПАНЕЛЬ УПРАВЛЕНИЯ (МОДЕЛЬ С ПРИВОДНЫМ ПОДЪЕМОМ И НАКЛОНОМ ПИЛЫ)**
- 21 - УДЛИНИТЕЛЬ УСТРОЙСТВА ДЛЯ РАСПИЛА ПОД УГЛОМ**
- 22 - ГРУППА ФИКСАЦИИ ЗАГОТОВКИ**

23 - ГРУППА НАПРАВЛЯЮЩЕЙ ЛИНЕЙКИ ПИЛЫ С МИКРОМЕТРИЧЕСКОЙ РЕГУЛИРОВКОЙ В ВИДЕ ЗУБЧАТОЙ РЕЙКИ (ВЕРСИЯ С ЦИФРОВЫМ ДИСПЛЕЕМ)

24 - УСТРОЙСТВО ДЛЯ РАСПИЛА ПОД УГЛОМ НА ОПОРНОЙ РАМЕ

25 - РЕГУЛИРОВКА ПОДРЕЗНОЙ ПИЛЫ

26 - "DADO SET" (ОПЦИОН)

27 - НАБОР ИНСТРУМЕНТОВ И КЛЮЧЕЙ, НЕОБХОДИМЫХ ДЛЯ ЭКСПЛУАТАЦИИ И ОБСЛУЖИВАНИЯ

28 - Линейка с 2 упорами для форматных резов с электронным считывающим устройством (OPT)

29 - Опорная рама "CompreX" (OPT)

30 - Моторизованная направляющая для параллельных надрезов с электронным управлением (OPT)

31 - ПОСРЕДСТВОМ КНОПОК ХОДА И ОСТАНОВА, ВСТРОЕННЫХ НА КАРЕТКЕ

(**) - НЕПОДВИЖНЫЕ ОГРАЖДЕНИЯ, КОТОРЫЕ МОЖНО ДЕМОНТИРОВАТЬ ДЛЯ ЦЕЛЕЙ ТЕХОБСЛУЖИВАНИЯ ИЛИ ЧИСТКИ

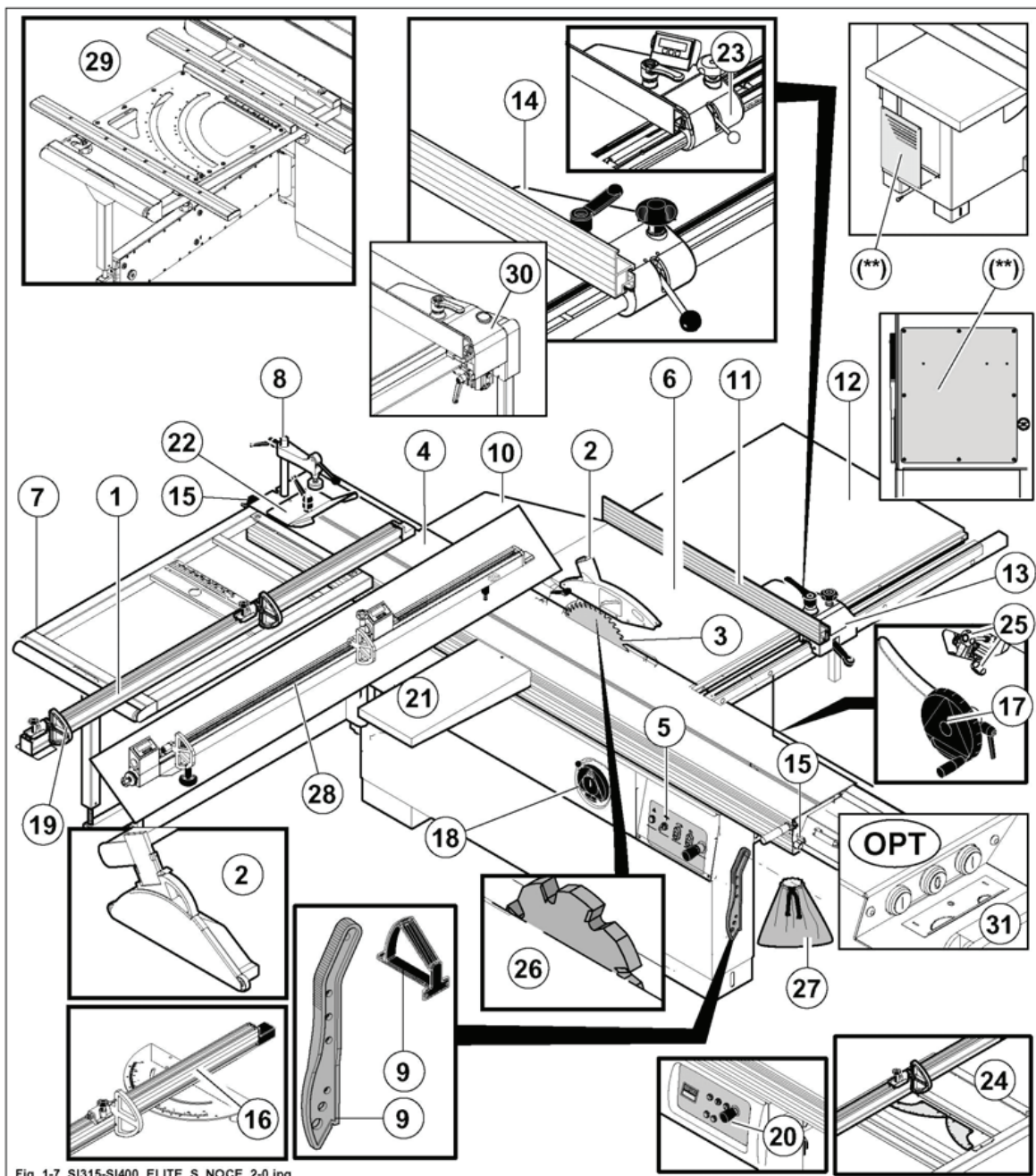


Fig. 1-7_S1315-S1400_ELITE_S_NOCE_2-0.jpg

Рис. 1.7

1.8 ПРЕДУСМОТРЕННЫЕ УСЛОВИЯ ЭКСПЛУАТАЦИИ

(ev_1-8_0.0)

Эта машина была спроектирована и построена, чтобы рассекать твердую древесину, ДВП, ДСП, фанеру и столярные плиты, которые можно обрезать, из формоустойчивой пластмассы (терморезактивная, термопластичная пластмасса).

Разрез этих материалов, как правило, не влечет за собой риски, связанные с пылью, стружкой и продуктами, разлагающимися с теплом.

Они исключены из обработки легких металлов (бронза, алюминий и т.д.), композит на основе древесины (деревобетон).



ВНИМАНИЕ:

При возникновении необходимости получить консультацию по эксплуатации, обратитесь к региональному агенту SCM:

1.9 ИСПОЛЬЗУЕМЫЕ ИНСТРУМЕНТЫ

(ev_1-9_0.0)

Станок спроектирован для применения исключительно инструмента для ручной подачи и подходящего для указанного типа материала.

Под ручной подачей понимается:

- подача заготовки рукой,
- подача заготовки на каретке, толкаемой рукой,
- подача заготовки автоподатчиком.

1.10 ОКРУЖАЮЩАЯ СРЕДА

(gg_1-9_0.0)

Станок может работать при следующих условиях окружающей среды:

Влажность: макс. 90%

Высота над уровнем моря: макс. 1000 м н.ур.м. (за пределами этой высоты консультироваться с производителем)

Температура: Мин. +10 градусов ; Макс. +35 градусов (станок в работе)

Температура: Мин. +05 градусов ; Макс. +35 градусов (станок выключен)

Всегда подключать к станку вытяжное оборудование, которое должно быть достаточных размеров (см. параграф 4-5).

Станок должен функционировать только в закрытых условиях.

Станок предназначен для использования в промышленных условиях.

Данный станок не может работать во взрывоопасных условиях.



1.11 РАЗУМНО ПРЕДСКАЗУЕМОЕ НЕКОРРЕКТНОЕ ИСПОЛЬЗОВАНИЕ

(1.1_(01-2010))

- ЗАПРЕЩЕНО продвигать маленькие заготовки без толкателя заготовок (Гл.15).
- ЗАПРЕЩАЕТСЯ допускать до работы на станке лиц, не являющихся обученными операторами данного станка.
- ЗАПРЕЩАЕТСЯ использовать станок способами, отличными от предусмотренных его назначением и описанных в настоящем руководстве по эксплуатации.
- ЗАПРЕЩАЕТСЯ использовать станок без защитных элементов, предусмотренных его конструкцией, демонтировать части защитных элементов (ЗАПРЕЩАЕТСЯ демонтировать неподвижные и подвижные ограждения, шунтировать микровыключатели безопасности)
- ЗАПРЕЩАЕТСЯ использовать станок способами отличными от описанных выше (гл. 1.8).
- ЗАПРЕЩАЕТСЯ эксплуатировать станок в условиях окружающей среды отличных от описанных выше (гл.1.10)
- ЗАПРЕЩАЕТСЯ выполнять действия с инструментом без защитных перчаток (не поставляются SCM).
- ЗАПРЕЩАЕТСЯ работать на станке без средств защиты слуха (наушников) (не поставляются SCM).
- ЗАПРЕЩАЕТСЯ работать на станке с выключенной системой вытяжки.
- ЗАПРЕЩАЕТСЯ работать на станке, предварительно не оценив необходимость применения средств индивидуальной защиты от пыли (не поставляются SCM) (применение подобных средств рекомендовано, так как воздействие пыли твердых пород дерева повышает вероятность раковых заболеваний).
- ЗАПРЕЩАЕТСЯ эксплуатировать станок, если пол прилегающей зоны не является ровным, не поддерживается в чистоте, содержит отходы обработки.
- ЗАПРЕЩАЕТСЯ обрабатывать на станке материалы, обработка которых не предусмотрена назначением станка (материалы, не перечисленные в настоящем руководстве) (гл. 1.8).
- ЗАПРЕЩАЕТСЯ обрабатывать заготовки, размеры которых выходят за допустимые пределы, предусмотренные конструкцией станка и указанные в настоящем руководстве (гл.3.1).
- ЗАПРЕЩАЕТСЯ использовать инструменты, размеры которых не совместимы с техническими характеристиками станка.
- ЗАПРЕЩАЕТСЯ вносить изменения в конструкцию станка.
- ЗАПРЕЩАЕТСЯ допускать в рабочую зону станка посторонних лиц, детей, домашних животных.



ЗАМЕЧАНИЕ:

вся ответственность за ущерб, причиненный вследствие несоблюдения данных требований, ложится на владельца станка.



1.12 ОСТАТОЧНЫЕ РИСКИ

(ev_1-12_0.0)

При использовании любого типа инструмента станка необходимо предвидеть некоторые виды рисков. Основная безопасность в Ваших руках.

Данный станок оснащен видами защиты, которые соответствуют рабочим условиям в области безопасности.

Данные виды защиты эффективны до тех пор, пока они используются должным образом и эффективно поддерживаются.

Не учитывая соблюдение норм по безопасности и по применению станка в соответствии с правилами, описанные в настоящем руководстве, могут возникнуть также остаточные риски и опасности:

- контакт с лезвием пилы, вращаемым полировщиком и стойками.
- Контакт с вращающимися элементами (ремни, блоки).
- Эжекция элемента или похожих частей (кусочки); не останавливаться в соответствии с траекторией возможной эжекции частей.
- Эжекция вставок инструментов; не останавливаться в соответствии с траекторией возможной эжекции.
- Вдыхание пыли в процессе обработки без респиратора.
- Удар тока при контакте частей, которые находятся под напряжением.
- Обратное вращение инструментов при прерывании электрического соединения.
- Риск при ошибочном положении оператора во время обработки.
- Риск при ошибочной установке инструментов.
- Существует риск расплющивания рук неподвижными частями станка, во время движения вагона.

1.13 ОБУЧЕНИЕ ОПЕРАТОРОВ

(ev_1-13_0.0)

Необходимо, чтобы все операторы станка были должным образом обучены по эксплуатации и регулировке станка.

Операторы должны почесть руководство и обратить особое внимание на положения по безопасности.

В особенности:

- a) правила функционирования станка и корректного использования.
- b) Как управлять частями во время обработки.
- c) Положение рук по отношению к инструментам перед, во время и после обработки.
- d) Выбор инструментов должен соответствовать типу обработки.
- e) Обработанная древесина должна продвигаться в направлении противоположном вращению инструмента.
- f) Корректная скорость вращения должна соответствовать скорости используемого инструмента.

Кроме того, операторы должны быть информированы о рисках, связанных с использованием станка, и предосторожностях, которые обязательны для соблюдения. Операторы должны сдавать периодические экзамены по защитным устройствам и механизмам.

БЕЗОПАСНОСТЬ ПРЕЖДЕ ВСЕГО!**1.14 ПРЕДОСТОРОЖНОСТИ ПО БЕЗОПАСНОСТИ**

(gg_1-13_0.0)

- 1- Внимательно прочтите данное руководство перед тем, как запускать станок.
- 2- Внимательно прочтите ярлыки по безопасности, расположенные на станке и следуйте их указаниям.
- 3- Только надлежащим образом обученный персонал может эксплуатировать станок.
- 4- Обучение оператора должно включать информацию о рисках, связанных с использованием станка, а также о мерах предосторожности, которые необходимо соблюдать.
- 5- Оператор должен быть обучен корректному использованию механизмов и устройств безопасности. Кроме того, оператор должен сдавать периодические экзамены по использованию механизмов и устройств безопасности.
- 6- Оператор не должен оставлять станок без присмотра во время его работы.
- 7- Данный станок разработан для использования только одним оператором
- 8- Данный станок сконструирован в целях обеспечения максимальной безопасности в сочетании с лучшими условиями эксплуатации.
- 9- Не разрешенные изменения конструкции станка исключают всякую ответственность производителя за вред, который может быть нанесен.
- 10- Запрещено использовать станок под действием алкоголя, наркотиков или медицинских препаратов, вызывающих сонливость.

Основная безопасность в Ваших руках. При использовании любого типа инструмента станка необходимо предвидеть некоторые виды рисков.

**1.14.1 ЛИЧНАЯ БЕЗОПАСНОСТЬ**

(gg_1-13-1_0.0)

- 1- Перед использованием станка оператор должен прочесть и понять следующее руководство. Ваши глаза являются главным инструментом безопасности: осмотритесь, перед тем, как двигаться.
- 2- Опыт показывает, что многие предметы, надетые на человеке, могут повлечь несчастные случаи: уберите кольца, часы, различные браслеты; хорошо застегните рукава на запястьях, уберите галстук, который, свисая, может запутаться в разных предметах, держите волосы собранными при помощи походящих аксессуаров (чепец, резинка, шпилька, и т. д.) , используйте соответствующую обувь, рекомендованную нормами безопасности во всех странах мира.

ПЕРЕД НАЧАЛОМ РАБОТЫ ВСЕГДА НАДЕВАТЬ СРЕДСТВА ИНДИВИДУАЛЬНОЙ ЗАЩИТЫ:

- A- Двойные кожаные фартуки со вставкой из синтетической ткани (не поставляются SCM) для защиты от попадания разных видов осколков и частей инструментов.
- B- Очки или защитные экраны для глаз.
- C- Соответствующие системы для защиты слуха (чепцы, затычки и пр.).
- D- Соответствующие системы для защиты от пыли (маски).
- E- Перчатки только для перемещения инструментов.
- F- Подходящая обувь с прочными носами из стали и резиновой подошвой.



1.14.2 БЕЗОПАСНОСТЬ СТАНКА

(ev_1-14-2_0.0)



ОПАСНОСТЬ-ВНИМАНИЕ:

необходимо закрепить станок к полу.

- 1- Перед началом работы или осуществлением периодического контроля обратить особое внимание на механизмы и устройства безопасности.
Следовать инструкциям по заземлению электрического оборудования станка.
- 2- Не запускать станок без корректного закрытия защитных крышек.
- 3- Перед запуском станка убедитесь, что на рабочей плоскости не осталось частей, не относящихся к обработке.
- 4- Не обрабатывать большие или маленькие элементы, не подходящие для мощности станка.
Размеры указаны в параграфе 3.1 "Размеры обрабатываемых элементов".
Убедиться в целостности и надежности толкателей.
- 5- Не обрабатывать древесину с наличием очевидных дефектов (кривизна, расслой, узелки, металлические части....).
- 6- Монтаж и регулировка защитных устройств и указательных линий должны выполняться при выключенном станке.
- 7- Работать только при наличии и работоспособности всех указанных средств защиты.

Запрещено использовать станок при несоответствии данных условий.

- 8- При обработке длинных элементов использовать рольганги и столы расширения (не поставляются SCM).
- 9- Необходимо надеть на всасывающую сетку кожух для собирания пыли.
Работать только при присоединенном всасывающем оборудовании.
- 10- Пробная обработка, для контроля правильной регистрации инструмента, не должна выполняться без необходимых средств защиты.
- 11- Не осуществлять попыток удалить отходы или другие части элемента с рабочей области во время работы станка.
- 12- Осуществлять продвижение обрабатываемого элемента только при использовании толкателя.
- 13- После первого периода наладки или нескольких часов работы, необходимо проверить натяжение передаточных ремней: данная процедура увеличивает время службы инструмента.
Примите меры по натяжению ремней, как описано в главах 20.23 о 20.24.
- 14- Периодически удалять стружку и пыль, чтобы избежать риска пожара: выполнять данную процедуру при выключенном станке.



ОПАСНОСТЬ-ВНИМАНИЕ:

в случае длительных перерывов в процессе работы или при остановке машины, переключатель необходимо установить на ноль и закрыть его на замок.



1.14.3 БЕЗОПАСНОСТЬ ИНСТРУМЕНТОВ

(ev_1-14-3_0.0)

- Перед установкой инструментов убедиться, что опорная поверхность хорошо очищена, не имеет вмятин и безупречно ровная.
- Установка и регулировки инструментов выполняется при выключенном станке, ОСТАНОВЛЕННОМ ОБОРУДОВАНИИ, с помощью подходящих инструментов (калибр, компаратор).
- Убедитесь, что инструменты должным образом уравновешены, заточены и тщательно закрыты. Не заточенные инструменты не только сокращают качество обработки, но и увеличивают риск эжекции элемента.
- Установите инструменты в нужном направлении обработки.
- Перед закреплением инструментов на шпинделе запрещено использовать кольца или втулки, не указанные SCM.
- Не применять деформированные инструменты или выходящие за пределы допусков, указанных производителем SCM. Убедитесь, что допуски размеров и характеристики инструментов, подходящих для станка, сохранены.
- Использовать режущие инструменты, предназначенные для станков с ручной подачей.
- Перед обработкой убедитесь, что инструменты не мешают ходу частей станка.
- Начинать обработку только при достижении инструментами скорости режима.



1.14.4 БЕЗОПАСНОСТЬ РАБОЧЕЙ ОБЛАСТИ

(gg_1-13-4_0.0)

Рабочая область должна быть достаточной площади и оснащена необходимой иллюминацией, чтобы облегчить работу и техническое обслуживание. Оператор должен быть всегда за пределами опасной области.

Пол должен быть выровнен, с хорошей опорой для избегания возможных рисков при скольжении, и не содержать посторонних материалов (пр.: стружка, отходы).

В рабочей области должен находиться только один уполномоченный оператор.

Оператор и другой персонал не должны находиться на траектории возможного выброса кусочков и частей инструментов или вставки самих инструментов.

Если на траектории возможного выброса кусочков или частей инструмента находится другое рабочее место (другой станок), или проход для персонала, необходимо установить защитные барьеры.



1.14.5 БЕЗОПАСНОСТЬ ТЕХНИЧЕСКОГО ОБСЛУЖИВАНИЯ

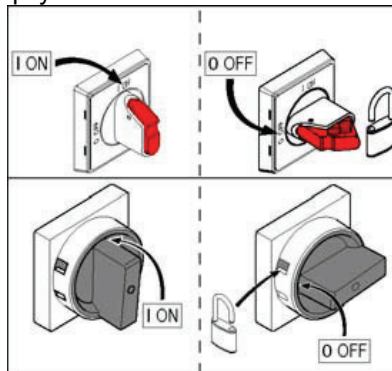
(ev_1-14-5_0.0)

НЕ ДУМАЙТЕ, что ток питания может отключиться во время технического обслуживания....ВСЕГДА ПРОВЕРЯЙТЕ ЕГО ЛИЧНО.

Бесприкословно следуйте указаниям по последовательности проведения контроля и технического обслуживания устройств, которые подвергнуты проверке и/или износу.

- 1- Перед выполнением уборки, технического обслуживания, настройки, сборки или демонтажа некоторых частей станка, необходимо установить главный выключатель в положение «ноль», чтобы остановить станок, отсоединить трубу сжатого воздуха на входе группы и прикрепить сигнальную табличку.

Ключ в единственном экземпляре должен храниться у лица, которое выполняет регулировку, техническое обслуживание и уборку станка.



- 2- Остановить станок перед тем, как выполнить очистку, удалить некоторые средства защиты для осуществления технического обслуживания.
- 3- Общая очистка станка (особенно рабочих плоскостей) и пола вокруг, играет важную роль в осуществлении безопасности.
- 4- Регулярно выполнять процедуры по очистке и технической поддержке: регулярно удалять стружку и пыль для избегания риска пожара.
- 5- При осуществлении манипуляций с инструментами использовать защитные перчатки.
- 6- Инструменты должны регулярно подвергаться техническому обслуживанию и замене, при необходимости.
- 7- При обнаружении любого дефекта и неисправности станка, включая защиту и инструменты, необходимо немедленно сообщить ответственному лицу и принять необходимые меры.



1.15 АВАРИЙНЫЕ УСЛОВИЯ

(ev_1-15_0.0)



ОПАСНОСТЬ-ВНИМАНИЕ:

в случае затопления места, где находится станок, следует немедленно отключить питание. Перед возобновлением работы необходимо показать станок специализированному технику.



ОПАСНОСТЬ-ВНИМАНИЕ:

в случае пожара немедленно отключить питание станка и действовать, используя подходящие огнетушители в направлении источника возгорания. Не применять воду при тушении огня. Даже если станок заблокирован и не имеет внешних повреждений, перед возобновлением работы необходимо показать станок специализированному технику.

Для быстрого покидания рабочей области в случае опасности, рабочая область вокруг станка не должна быть загромождена, о чем уже сказано в параграфе 3.7.

Следует напомнить, что станок не может работать во взрывоопасных условиях.



1.16 УДАЛЕНИЕ - ХРАНЕНИЕ - СНОС

(ev_1-16_0.0)

В случае удаления, станок должен быть отсоединен от электрического оборудования, следуя инструкциям параграфа о поднимании станка.

В случае долгого неиспользования станка, отключите его от электрического оборудования, тщательно очистите, как описано в параграфе по обычной очистке, и накройте рабочие плоскости скольжения и валы инструментов антикоррозийной защитой. Не храните станок в условиях повышенной влажности или попадания атмосферных осадков.

Станок сконструирован из нетоксичных и не вредных материалов; в случае разрушения отсоединить стальные материалы от пластиковых и сдать их в соответствующую утилизацию.



1.16.1 УСТАНОВКА В НЕРАБОЧЕЕ СОСТОЯНИЕ

(1.16.1)

Станок построен с использованием нетоксичных и безвредных материалов; при утилизации разделить на металл и пластик и отправить в соответствующие пункты сбора. Рекомендуется обратиться к специализированной фирме, имеющей соответствующее действующим нормам страны разрешение.

Операторы, ответственные за перемещение и обслуживание, обязаны использовать средства индивидуальной защиты, предусмотренные с учетом рисков и соответствующие действующим нормам.

Для перемещения и перевозки станка смотреть инструкции, приведенные в главе 4.

index

| | | |
|-----|--|---|
| 2.1 | Размещение и описание аварийных устройств (Рис. 2.1)..... | 2 |
| 2.2 | Размещение и описание механизмов безопасности (Рис. 2.2) | 4 |

2.1 РАЗМЕЩЕНИЕ И ОПИСАНИЕ АВАРИЙНЫХ УСТРОЙСТВ (РИС. 2.1)

(ev-2-1.0.0)

Имеется особое оборудование на случай аварии, которое позволяет оператору своевременно блокировать функционирование станка, при необходимости.

**ОПАСНОСТЬ-ВНИМАНИЕ:**

аварийные устройства станка не должны демонтироваться или выводиться из действия ни при каких обстоятельствах.

Описание**А - Грибковая кнопка:**

на панели управления (А рис. 2.1).

Сторона параллельной направляющей(А1 рис. 2.1).

механизм, включение которого влечет аварийную остановку станка.

В - Аварийная перекладина :

механизм, включение которого влечет аварийную остановку станка.

**ВНИМАНИЕ:**

осуществлять периодический контроль функционирования механизмов, указанных выше.

**ОПАСНОСТЬ-ВНИМАНИЕ:**

об возможных нетипичных неисправностях, которые были выявлены во время проверки, необходимо своевременно сообщать ответственному лицу, которое должно обратиться в собственную службу сервиса и сообщить в Службу Технической Поддержки продавца SCM.

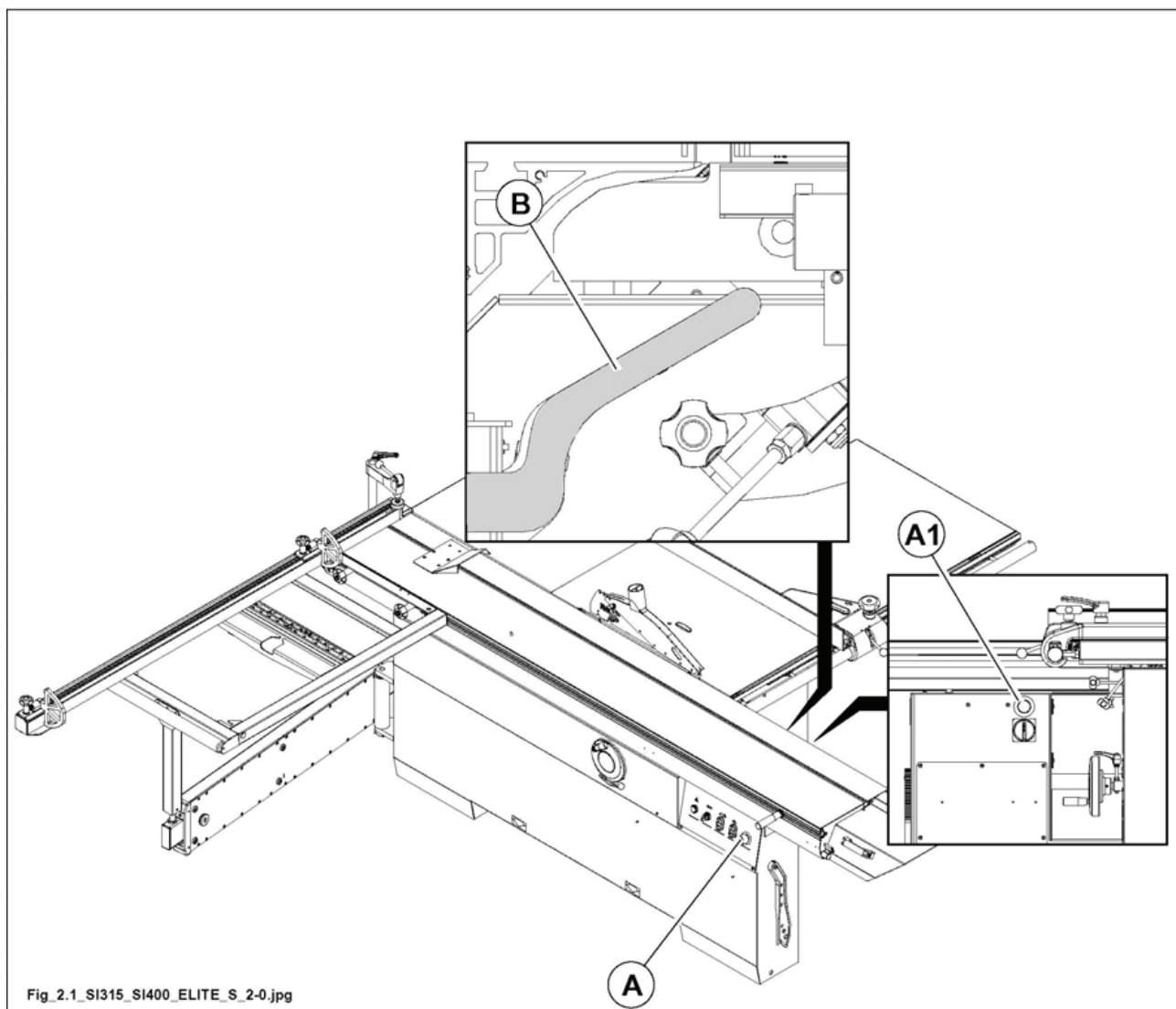


Рис. 2.1

2.2 РАЗМЕЩЕНИЕ И ОПИСАНИЕ МЕХАНИЗМОВ БЕЗОПАСНОСТИ (РИС. 2.2)

Механизмы безопасности представляют собой особые виды защиты, которые защищают станок в ситуации опасности. (ev-2.2.0.0)



ОПАСНОСТЬ-ВНИМАНИЕ:

предохранительные приспособления станка не должны демонтироваться или выводиться из действия ни при каких обстоятельствах.

Описание

- A - Главный подвесной выключатель:**
в положении ноль (ВЫКЛ) прерывает подачу электроэнергии на станок.
- B - Нижняя защита зоны смены лезвия.**
- C - Электрический концевой выключатель на кожухе смены пил (Версия для США и КАНАДЫ - **OPT**):**
останавливает станок при открытии защиты и обеспечивает блокировку мотора при открытой защите (B).
- D - Автоматический тормоз (**OPT**):**
воздействует прямо на мотор лезвия пилы.
- E - Кожух подвешен на пилах (**OPT**) (**STD** только для SI 400ES модель для США и КАНАДЫ):**
защита выполнена из "стружкостойкого" материала (алюминий + поликарбонат), чтобы избежать случайного контакта лезвия с кожухом, подвергнута износу.
- E1 - Защита лезвия**
- F - Электрический концевой выключатель под крышкой смены ремня (с **OPT** 2 скоростями):**
останавливает станок при открытии кожуха и гарантирует, что, при открытом кожухе (P), нельзя запустить двигатель.



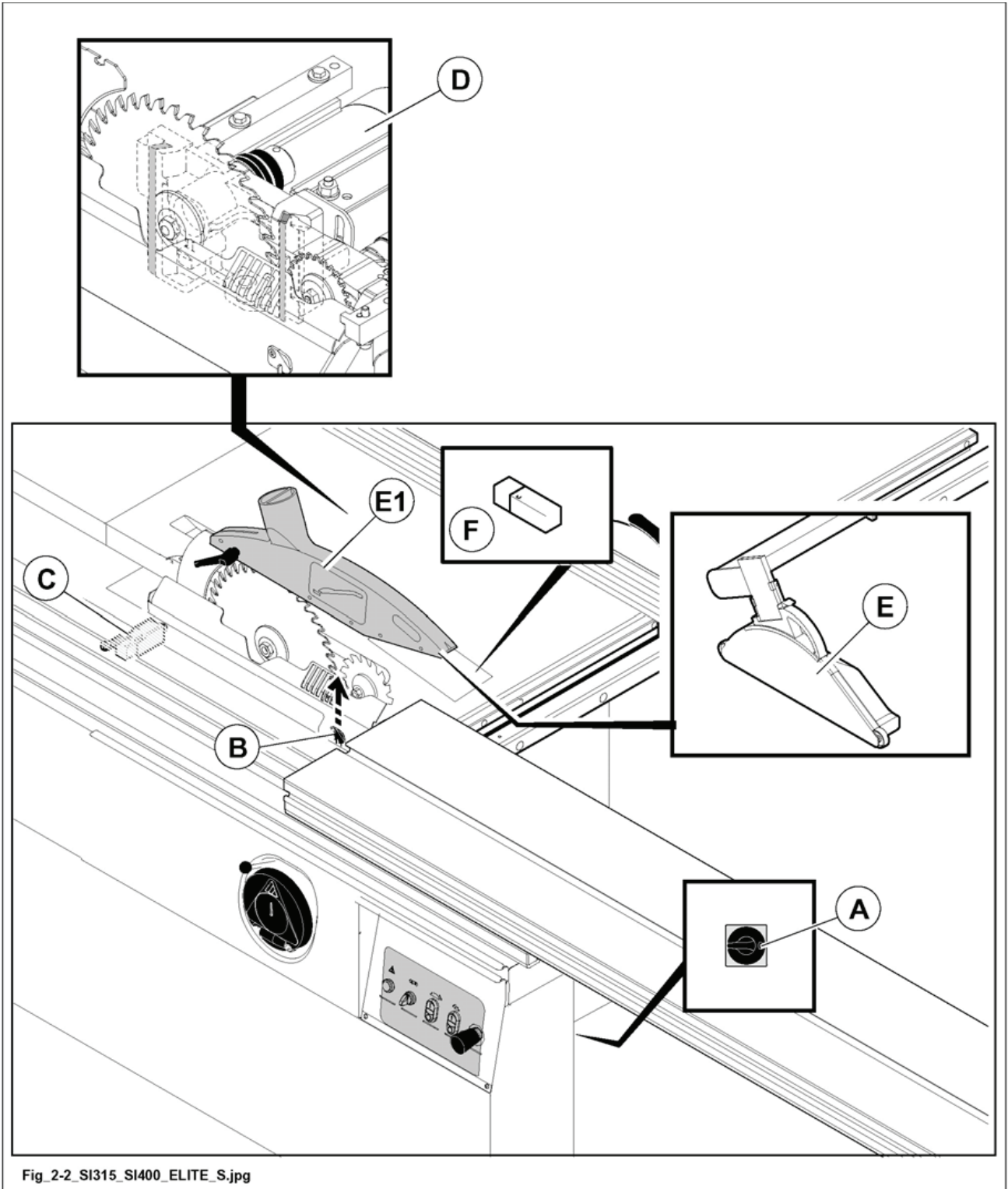
ВНИМАНИЕ:

осуществлять периодический контроль функционирования механизмов, указанных выше.



ОПАСНОСТЬ-ВНИМАНИЕ:

об возможных нетипичных неисправностях, которые были выявлены во время проверки, необходимо своевременно сообщать ответственному лицу, которое должно обратиться в собственную службу сервиса и сообщить в Службу Технической Поддержки продавца SCM.



Fig_2-2_SI315_SI400_ELITE_S.jpg

Рис. 2.2

index

| | | |
|-------|------------------------------------|----|
| 3.1 | Размеры обрабатываемой детали..... | 2 |
| 3.2 | Технические данные | 3 |
| 3.3 | Стандартные аксессуары | 5 |
| 3.4 | Дополнительные аксессуары | 6 |
| 3.5 | Уровни шума | 7 |
| 3.5.1 | Выбросы пыли | 8 |
| 3.6 | Размеры загромождения | 9 |
| 3.7 | Рабочая область..... | 10 |



3.1 РАЗМЕРЫ ОБРАБАТЫВАЕМОЙ ДЕТАЛИ

(ev 3-1 0.0)

| РАЗМЕРЫ ОБРАБАТЫВАЕМОЙ ДЕТАЛИ | | | | |
|--|-------------------------------------|--|-------|----|
| SI 400ES | Максимальная высота пропила при 90° | С ножом Ø 400 | 136,5 | mm |
| | Максимальная высота пропила при 45° | С ножом Ø 400 | 97 | mm |
| | Максимальная высота пропила при 90° | С ножом Ø 350 | 111,5 | mm |
| | Максимальная высота пропила при 45° | С ножом Ø 350 | 79 | mm |
| | Максимальная высота пропила при 90° | С ножом Ø 315 | 94 | mm |
| | Максимальная высота пропила при 45° | С ножом Ø 315 | 67 | mm |
| | Максимальная высота пропила при 90° | С ножом Ø 300 | 86,5 | mm |
| | Максимальная высота пропила при 45° | С ножом Ø 300 | 62 | mm |
| | Максимальная высота пропила при 90° | С ножом Ø 250 | 61,5 | mm |
| | Максимальная высота пропила при 45° | С ножом Ø 250 | 44 | mm |
| SI 315ES | Максимальная высота пропила при 90° | С ножом Ø 315 | 90 | mm |
| | Максимальная высота пропила при 45° | С ножом Ø 315 | 63 | mm |
| | Максимальная высота пропила при 90° | С ножом Ø 300 | 82,5 | mm |
| | Максимальная высота пропила при 45° | С ножом Ø 300 | 57 | mm |
| | Максимальная высота пропила при 90° | С ножом Ø 250 | 62 | mm |
| | Максимальная высота пропила при 45° | С ножом Ø 250 | 40 | mm |
| Максимальная длина | | На обрезке формата с "вагоном 2600" | 2600 | mm |
| Максимальная длина  | | На обрезке формата с "вагоном 3200" | 3200 | mm |
| Максимальная ширина | | Для резки на параллельной направляющей | 1270 | mm |

3.2 ТЕХНИЧЕСКИЕ ДАННЫЕ

(ev 3-2 0.0)

| ОБЩИЕ ТЕХНИЧЕСКИЕ ДАННЫЕ | | | |
|--|------------------------|-----------------------|--------|
| Размеры фиксированного стола | | 940 x 560 | мм |
| Размеры вагона | С "вагоном 2600" | 2600 x 360 | мм |
| Размеры вагона | С "вагоном 3200" | 3200 x 360 | мм |
| Наклон лезвия | | от 90° до 45° | |
| Максим. диаметр лезвия пилы – SI 400ES | | Øi 30 x 400 | мм |
| Максим. диаметр лезвия пилы – SI 315ES | | Øi 30 x 315 | мм |
| Миним. диаметр лезвия пилы | | Øi 30 x 250 | мм |
| Диаметр подрезного ножа | | Øi 20 x120 | мм |
| Макс. выступ при 90° – SI 400ES | С лезвием разм. 400 мм | 136,5 | мм |
| Макс. выступ при 45° – SI 400ES | С лезвием разм. 400 мм | 97 | мм |
| Макс. выступ при 90° – SI 400ES | С лезвием разм. 350 мм | 111,5 | мм |
| Макс. выступ при 45° – SI 400ES | С лезвием разм. 350 мм | 79 | мм |
| Макс. выступ при 90° – SI 400ES | С лезвием разм. 315 мм | 94 | мм |
| Макс. выступ при 45° – SI 400ES | С лезвием разм. 315 мм | 67 | мм |
| Макс. выступ при 90° – SI 400ES | С лезвием разм. 300 мм | 86,5 | мм |
| Макс. выступ при 45° – SI 400ES | С лезвием разм. 300 мм | 62 | мм |
| Макс. выступ при 90° – SI 400ES | С лезвием разм. 250 мм | 61,5 | мм |
| Макс. выступ при 45° – SI 400ES | С лезвием разм. 250 мм | 44 | мм |
| Макс. выступ при 90° – SI 315ES | С лезвием разм. 315 мм | 100 | мм |
| Макс. выступ при 45° – SI 315ES | С лезвием разм. 315 мм | 71 | мм |
| Макс. выступ при 90° – SI 315ES | С лезвием разм. 300 мм | 92,5 | мм |
| Макс. выступ при 45° – SI 315ES | С лезвием разм. 300 мм | 66 | мм |
| Макс. выступ при 90° – SI 315ES | С лезвием разм. 250 мм | 67,5 | мм |
| Макс. выступ при 45° – SI 315ES | С лезвием разм. 250 мм | 48 | мм |
| Скорость вращения лезвия пилы | | 4000 | об/мин |
| Время останова лезвия пилы: | | меньше, чем 10 секунд | |
| Скорость вращения подрезного ножа (моторизов.) | | 9200 | об/мин |
| Двигатели: | | | |
| Мощность двигателя (трехфазное питание): | 50 Гц | 5,0 | кВт |
| | 60 Гц | 6,0 | кВт |
| Технические данные: см. идентификационная табличка на двигателе | | | |
| Тип работы: S6 – 40% | | | |
| Условия работы: см. Пар. 1.10 | | | |
| Мощность двигателя подрезного ножа (трехфазное питание)–S1 | 50 Гц (60 Гц) | 0,55 (0,65) | кВт |
| Вес нетто: см. идентификационная табличка на станке | | | |
| Рабочее напряжение и частота: см. идентификационная табличка на станке | | | |

ТЕХНИЧЕСКИЕ ХАРАКТЕРИСТИКИ - "DADO SET" - (OPT)

| | | | |
|------------------------------|--------------|-------------|----|
| Диаметр фрезы | Øi 1" x 8" | Øi 30 x 200 | мм |
| Толщина фрезы (мин. / макс.) | 9/64" / 3/4" | 3.6 / 19 | мм |
| Максимальная глубина паза | 1" 27/64 | 36 | мм |

SI 315ES

ТЕХНИЧЕСКИЕ ПАРАМЕТРЫ СИСТЕМЫ ВЫТЯЖКИ

| | | |
|---|-------------|--------|
| Диаметр вытяжного патрубка под столом | Ø 120 | мм |
| Диаметр вытяжного патрубка на защитном кожухе (закрепленном на расклинивающем ноже) | Ø 60 | мм |
| Диаметр вытяжного патрубка на кожухе навесного ограждения (отделенного от расклинивающего ножа) (OPT) | Ø 80 | мм |
| Скорость потока воздуха в системе вытяжки: щепа сухих (влажной щепы) | 20 (28) | м/сек. |
| Производительность системы вытяжки [Ø 120 + Ø 60] | 1018 (1425) | м³/час |
| Производительность системы вытяжки [Ø 120 + Ø 80] (OPT) | 1176 (1647) | м³/час |

SI 400ES

ТЕХНИЧЕСКИЕ ПАРАМЕТРЫ СИСТЕМЫ ВЫТЯЖКИ

| | | |
|---|-------------|--------|
| Диаметр вытяжного патрубка под столом | Ø 120 | мм |
| Диаметр вытяжного патрубка на защитном кожухе (закрепленном на расклинивающем ноже) | Ø 60 | мм |
| Диаметр вытяжного патрубка на кожухе навесного ограждения (отделенного от расклинивающего ножа) (OPT) / (STD) версия для США и КАНАДЫ) | Ø 80 | мм |
| Скорость потока воздуха в системе вытяжки: щепа сухих (влажной щепы) | 20 (28) | м/сек. |
| Производительность системы вытяжки [Ø 120 + Ø 60] | 1018 (1425) | м³/час |
| Производительность системы вытяжки [Ø 120 + Ø 80] (OPT) | 1176 (1647) | м³/час |

3.3 СТАНДАРТНЫЕ АКСЕССУАРЫ

(ev_3-3_0.0)

Эксцентрическое плечо зажима заготовки
Удлинения стола
Рама для распила под прямым углом
Линейка для распила под прямым углом

Направляющая для параллельного распила с микрометрической регулировкой

Каретка из алюминиевого сплава, качение по направляющим

Упорная пластинка
1 разделяющий нож

Толкатель заготовки
Ручка для толкателя заготовки

Ручной подъем и наклон узла пил
Механический числовой индикатор для показания наклона узла пил

Прямой запуск главного двигателя

Тепломагнитная защита

Набор инструментов и ключей для эксплуатации и техобслуживания

Защитное ограждение пил с вытяжным патрубком диаметром 60 мм

ПИЛА "SI 400ES" (модель для США и КАНАДЫ)

Подвесной кожух лезвий с патрубком для вытяжки Ø 80 мм (Ширина реза с параллельной направляющей 1270 мм)

Автоматический тормоз двигателя

3.4 ДОПОЛНИТЕЛЬНЫЕ АКСЕССУАРЫ

(ev_3-4_0.0)

Мощность двигателей (трехфазных) - S6 / 40%:

..... 7,0 kW - 50 Hz (8,0 kW - 60 Hz)

Автоматический запуск двигателей ноль-звезда-треугольник

Мощность двигателей (монофазные) - S6 / 40%:

..... 4,8 kW - 60 Hz

Длина скользящей тележки 3200 мм

Диск для вагона

Моторизованный подъем и наклон узлов

Электронный дисплей для считывания наклона узлов

Устройство для наклонных резов

Узел направляющей пилы с микрометрической регулировкой с зубчатой рейкой (скольжение по направляющей с цилиндрическим сечением) - версия с цифровым дисплеем

Линейка с 2 упорами для форматных резов с электронным считывающим устройством

Опорная рама "CompeX"

Третий рамный упор с прибором отображения LCD для считывания положения

ПОСРЕДСТВОМ КНОПОК ХОДА И ОСТАНОВА, ВСТРОЕННЫХ НА КАРЕТКЕ

Моторизованная направляющая для параллельных надрезов с электронным управлением на 1 оси

(НЕ доступно с моторизованным подъемом и наклоном блоков)

Подготовка для использования регулируемых пазовых пил DADO SET

ПИЛА "SI 315ES"

Подвесной кожух лезвий с патрубком для вытяжки Ø 80 мм

ПИЛА "SI 400ES"

2 Скорости вращения лезвия пилы: 3500 - 5000 обор./мин.

(версия США и КАНАДА) - моторизованная направляющая для параллельных надрезов с электронным управлением на 3 осях (READY 3)

модель HE для EC

Самотормозящийся мотор

3.5 УРОВНИ ШУМА

(ev_3-5_0.0)

ЗАЯВЛЕННЫЙ УРОВЕНЬ ШУМОИЗЛУЧЕНИЯ СООТВЕТСТВУЕТ ISO 4871

| Условия работы – Распил на круглопильном станке (в соответствии с EN 1870-1:2007+ A1:2009)* | | | | | |
|--|---------------------|-------------------|------------------------------|--------------------------------|---------|
| Описание измеряемой величины | | Исходный норматив | Неопределенность измерения K | Распил на круглопильном станке | |
| | | | | VSA | LAV |
| L_{op} : уровень звукового давления на месте оператора дБ (А) и пиковый уровень [дБ(С)] | Положение оператора | EN ISO 11202:2010 | 4 dB | 80 | 90 [99] |
| | ВХОД | | | | |
| L_w : уровень выделяемой звуковой мощности дБ (А) | | EN ISO 3744:2010 | 2 dB | 95 | 104 |
| Максимальное значение взвешенного мгновенного звукового давления ниже 130 дБ (С). | | | | | |
| VSA : Вхолостую, без вытяжки | | | LAV : В работе | | |



ОПАСНОСТЬ-ВНИМАНИЕ:

Измеренные значения для шума представляют собой уровни передачи, которые не всегда подходят для безопасной работы. Между тем существует соотношение между уровнями передачи и уровнями экспозиции, которое не может гарантированно использоваться для определения требований дальнейшей безопасности. Факторы, которые определяют фактический уровень экспозиции работника, включают продолжительность экспозиции, характеристики окружающей среды, другие источники передачи, напр., количество станков и других прилегающих рабочих мест. Также, доступные уровни экспозиции в разных странах могут быть разными. Тем не менее, данная информация помогает пользователю станка произвести лучшую оценку риска и опасности.

Некоторые факторы, уменьшающие экспозицию шума:

- корректный выбор инструмента
- техническое обслуживание инструментов и станка
- корректное использование средств защиты слуха

3.5.1 ВЫБРОСЫ ПЫЛИ

(mmax_3-5-1_0.0)

| ВЫБРОС ПЫЛИ | |
|--------------------------------------|---|
| Условия работы - ПИЛЕНИЕ | |
| Ссылка на норму: BG-GS-NO- 05 | Количество производимой пыли [мг/м ³] |
| На месте оператора | < 2 |



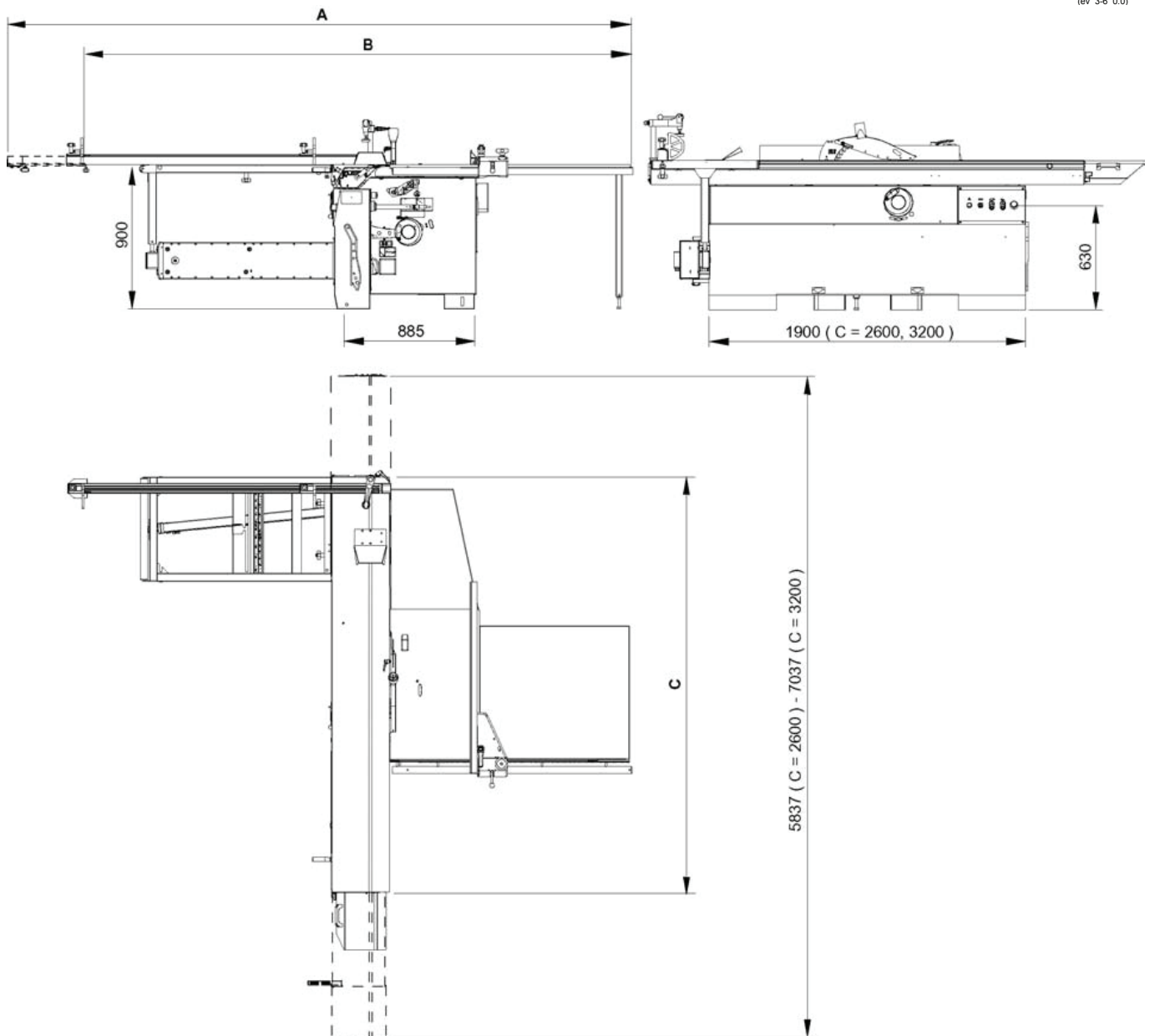
ЗАПРЕЩЕННЫЕ ДЕЙСТВИЯ:
НЕ ИСПОЛЬЗОВАТЬ СЖАТЫЙ ВОЗДУХ.



ОПАСНОСТЬ-ВНИМАНИЕ:
Необходимо надеть на всасывающую сетку кожух для собирания пыли.
Работать только при присоединенном всасывающем оборудовании.

3.6 РАЗМЕРЫ ЗАГРОМОЖДЕНИЯ

(rev 3-6 0.0)



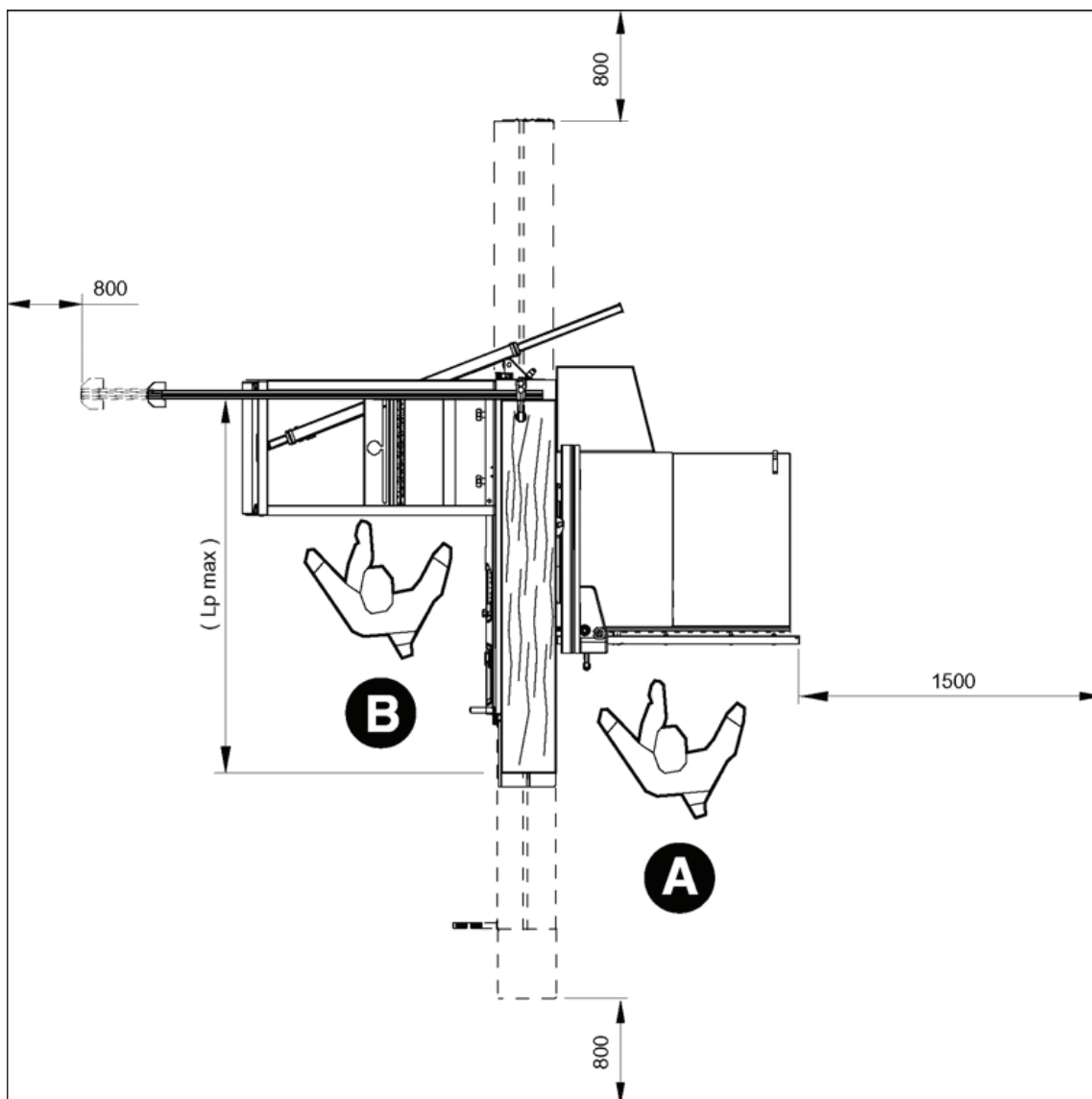
C = длина скользящей тележки: STD 2600 мм - OPT 3200 мм

A = 4828 С шириной раскроя 1270 мм на параллельной линейке
B = 3547 С шириной раскроя 1270 мм на параллельной линейке



3.7 РАБОЧАЯ ОБЛАСТЬ

(ev_3-7_0.0)



ВНИМАНИЕ:
размеры, указанные выше, относятся к свободному пространству рабочей области.































ОПАСНОСТЬ-ВНИМАНИЕ:
Данный станок разработан для использования только одним оператором.

A = Параллельное пиление **B** = Обработки с использованием каретки

Lp max = Максимальная длина обрабатываемой детали

index

| | | | |
|---|----------|--|----|
|  | 4.1 | Подъем и выгрузка станка | 4 |
|  | 4.2 | Монтаж | 7 |
| | 4.3 | Установка элементов, демонтированных для удобства транспортировки | 8 |
|  | 4.3.1 | Установка вагона | 8 |
|  | 4.3.7 | Установка подвесной защиты..... | 10 |
|  | 4.3.11 | Полка для подвижной каретки - установка | 14 |
|  | 4.3.12 | Установка защиты лезвия..... | 16 |
|  | 4.3.14 | Установка добавочных плоскостей | 18 |
|  | 4.3.14.1 | Установка дополнительной плоскости сзади | 18 |
|  | 4.3.14.2 | Установка дополнительной пластинки лезвия на выходе | 19 |
|  | 4.3.24 | Установка опорной рамы | 22 |
|  | 4.3.24.2 | Установка опорной линейки..... | 23 |
|  | 4.3.24.3 | Установка опорной линейки..... | 24 |
|  | 4.3.26 | Установка опорной рамы - COMPEX | 26 |
|  | 4.3.26.1 | Установка опорной линейки..... | 27 |
|  | 4.3.30.1 | Монтаж устройства для пиления под углом | 32 |
|  | 4.3.31 | Стол каретки - Установка | 33 |
|  | 4.3.33 | Установка направляющей для параллельных резов | 34 |
|  | 4.3.33.1 | Установка группы направляющей с микрометрической регулировкой | 35 |
|  | 4.3.39 | Монтаж моторизованной направляющей для параллельных надрезов с электронным управлением..... | 37 |
|  | 4.3.39.1 | Монтаж | 38 |

| | | | |
|---|--------|---|----|
|  | 4.3.40 | Установка ножей делителя | 42 |
|  | 4.3.41 | Установка лезвия пилы | 42 |
|  | 4.3.43 | Монтаж - КОМПЛЕКТ ГАЙКИ | 46 |
|  | 4.3.45 | Установка лезвия гравировщика | 50 |
|  | 4.4 | Электрическое подключение и заземление | 53 |
|  | 4.4.1 | Требования для установки системы электропитания | 53 |
|  | 4.4.2 | Электрическое подключение | 56 |
|  | 4.4.3 | Проверка правильности подсоединения | 56 |
|  | 4.5 | Система всасывания стружки соединено с центральной установкой | 58 |



4.1 ПОДЪЕМ И ВЫГРУЗКА СТАНКА

(ev_4-1_0.0)

**ЗАМЕЧАНИЕ:**

на упаковке станка указывается:

- вес при подъеме
- зоны для зацепления

**ОПАСНОСТЬ-ВНИМАНИЕ:**

Операции по подъему и перемещению должны производиться специализированным подготовленным для этого персоналом. При погрузке и выгрузке для предотвращения повреждения станка и персонала следует избегать ударов. На стадии подъема и перемещения запрещается находиться около подвешенного груза или в радиусе действия кран-балки.

Перед выгрузкой станка необходимо освободить его от частей, расположенных сверху, в соответствии с требованиями по транспортировке и упаковке.

**ОПАСНОСТЬ-ВНИМАНИЕ:**

- станок должен быть выгружен при помощи подъемного крана или другого подъемного оборудования, захватив веревками, как указано на рисунке 4.1.

При наличии подъемного крана действовать следующим образом:

- приготовить 2 стропа С (рис. 4.1), имеющих соответствующую длину и грузоподъемность (минимальная длина стропа 4000 мм);
- поднять стропы и установить их, как показано на рис. 4.1;
- зацепить стропы на мостовом кране D (рис. 4.1), имеющем соответствующую грузоподъемность;
- короткими перемещениями мостового крана натянуть стропы С (рис. 4.1), достигнув их оптимального расположения;
- медленно поднять и перевезти станок в место его установки, избегая даже минимального раскачивания.

Если для подъема используется вилочный погрузчик А, выполнить следующее:

- раздвинуть вилку погрузчика В (рис. 4.1) на ширину 550 мм;
- вставить вилку В (рис. 4.1), как показано на рисунке в месте, указанном табличками F (рис. 4.1), так чтобы она уперлась в тыльную часть задних ножек Е (рис. 4.1).

**ОПАСНОСТЬ-ВНИМАНИЕ:**

- Убедитесь, что кран, веревки и подъемная тележка имеют грузоподъемность больше веса станка.

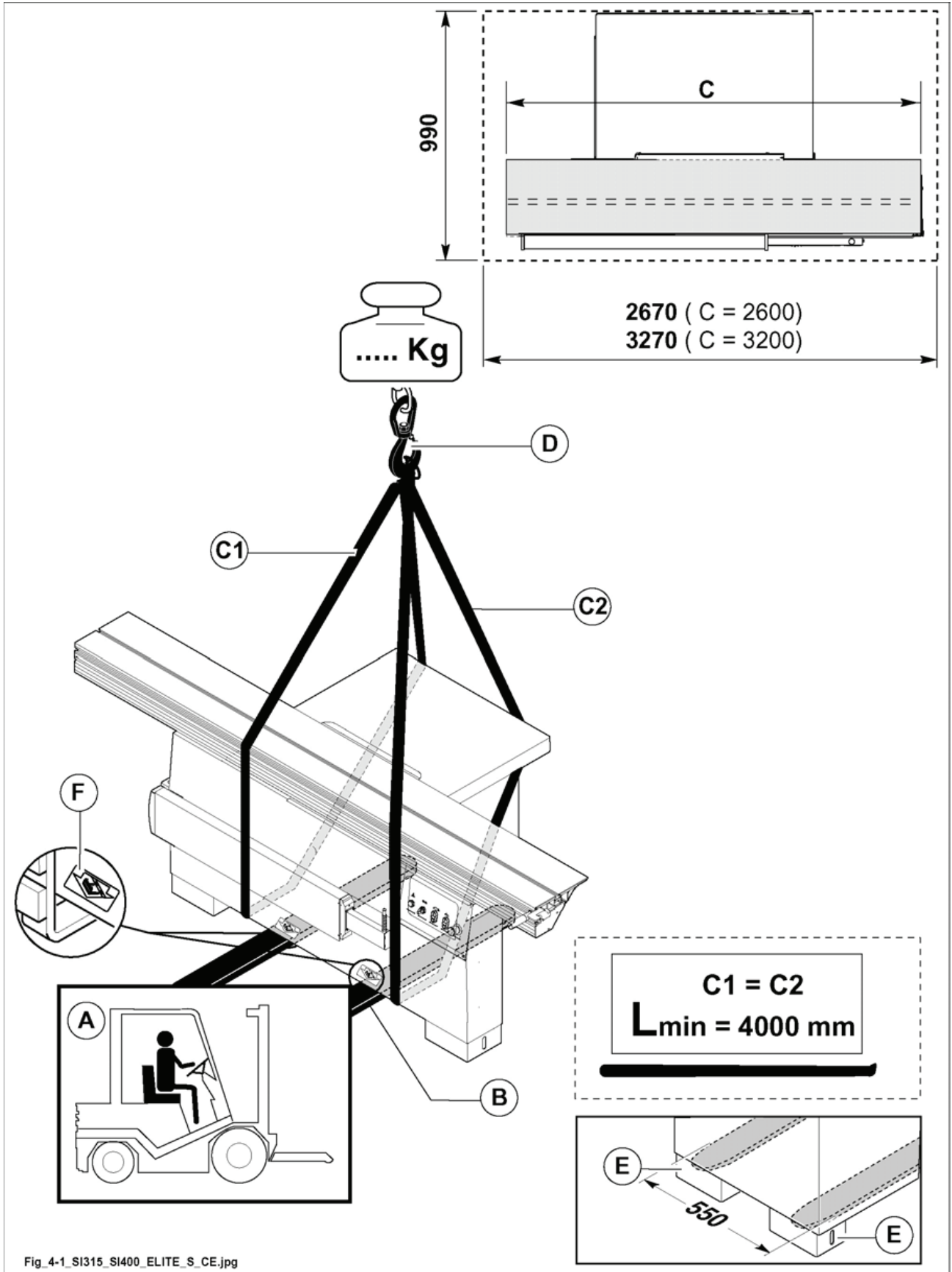


Рис. 4.1



4.2 МОНТАЖ

(ev_4-2_0.0)

Выберите более удобную и освещенную область (рекомендованная минимальная плотность освещения 500 ЛЮКС), с возможностью дальнейшей подачи электропитания, а также для легкого удаления стружки и осуществления технического обслуживания.



ОПАСНОСТЬ-ВНИМАНИЕ:

во время установки станка, необходимо также принять во внимание наличие достаточного пространства для возможности дальнейшей обработки более длинных элементов. Не создавайте условий сплющивания, провоцируемых наличием неподвижных элементов окружающей среды, напр., перегородки, колонны и пр... (см. пар. 3.7).

Проверьте твердость поверхности пола так, чтобы основание станка стояло на однородной опоре в точках соприкосновения. Рекомендуется размещать оборудование на бетонном полу, вместо асфальтного покрытия.

Между ножками и полом рекомендуется вставить стальные пластины, по возможности, из антивибрационного материала.

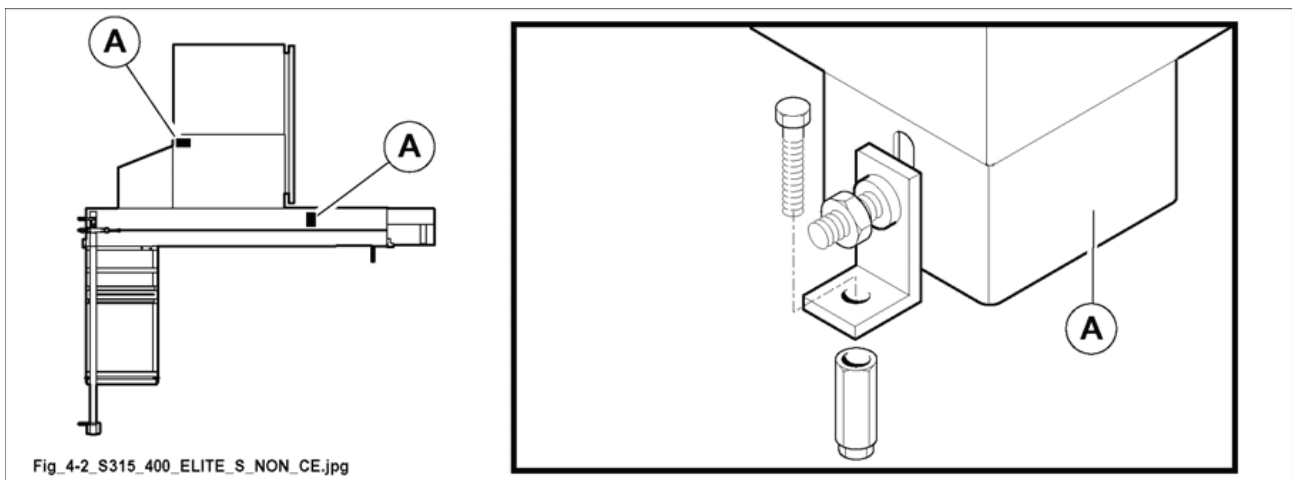


ОПАСНОСТЬ-ВНИМАНИЕ:

необходимо закрепить станок к полу.

В соответствии с требованиями транспортировки, станок был смазан.

Перед началом работы, тщательно удалить смазку с рабочих зон и защитных кожухов при помощи подходящего безопасного растворителя.



Fig_4-2_S315_400_ELITE_S_NON_CE.jpg

Рис. 4.2

4.3 УСТАНОВКА ЭЛЕМЕНТОВ, ДЕМОНТИРОВАННЫХ ДЛЯ УДОБСТВА ТРАНСПОРТИРОВКИ

(ev_4-3_0.0)

По требованиям к упаковке и транспортировке некоторые части должны быть демонтированы.



4.3.1 УСТАНОВКА ВАГОНА

(ev_4-3-1_0.0)

Длина каретки 3200 мм 




ОПАСНОСТЬ-ВНИМАНИЕ:
все процедуры требуют участия 2 человек.

Осторожно установить группу каретки на станину, так чтобы не повредить винты С - D и штыри Е.



ОПАСНОСТЬ-ВНИМАНИЕ:
предотвратить сильное скольжение вагона в обе стороны, так как он не закреплен и может перевернуться.



ЗАМЕЧАНИЕ:
ПОСРЕДСТВОМ КНОПОК ХОДА И ОСТАНОВА, ВСТРОЕННЫХ НА КАРЕТКЕ , перед выполнением расположения узла каретки на основании, установить кабель (Т рис. 4.3-1) и штекер (S рис. 4.3-1), как показано на рисунке.

Выполните следующие действия:

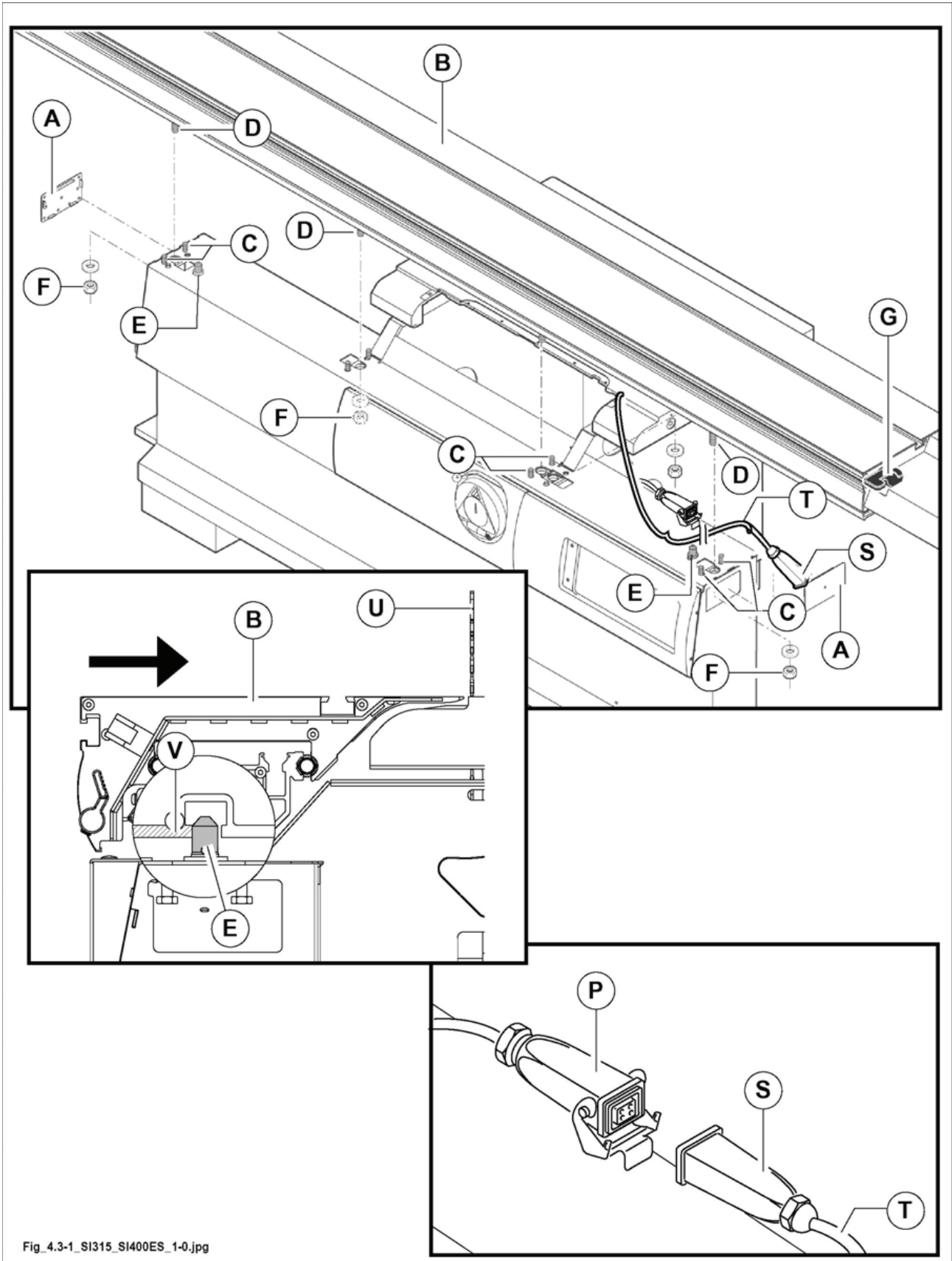
- 1) Снять две боковые пробки А (рис. 4.3-1).
- 2) Установить группу каретки В (рис. 4.3-1) на винты С (рис. 4.3-1). Вставить 4 винта D (рис. 4.3-1) в соответствующие отверстия. Убедиться в том, что 2 штыря Е (рис. 4.3-1) попали в выемку под группой каретки.
Чтобы устранить эффект возможного "люфта", надавите на каретку (В, рис. 4.3-1) против режущего инструмента (U, рис. 4.3-1) так, чтобы штифты (Е, рис. 4.3-1) были наклонены на профиль (V, рис. 4.3-1) самой каретки.
- 3) Установить шайбы на 4 винта D (рис. 4.3-1) и затянуть гайки F (рис. 4.3-1).
- 4) Установить на место боковые пробки А (рис. 4.3-1).

Регулировка каретки В (рис. 4.3-1) не требуется, так как она уже была произведена техниками SCM при испытаниях станка.

Рычаг G (рис. 4.3-1) предназначен для блокировки каретки в положении покоя (закрытом) и в положении загрузки заготовки (каретка на правом конце выключателя).

ПОСРЕДСТВОМ КНОПОК ХОДА И ОСТАНОВА, ВСТРОЕННЫХ НА КАРЕТКЕ :

- 5) Подключить штекер (S рис. 4.3-1) к разъему (P рис. 4.3-1).



Fig_4.3-1_S1315_S1400ES_1-0.jpg

Рис. 4.3-1



4.3.7 УСТАНОВКА ПОДВЕСНОЙ ЗАЩИТЫ

(nd_4-3-7_0.0)

OPT "SI 315ES"
 "SI 400ES" STD ТОЛЬКО ДЛЯ МОДЕЛИ ДЛЯ США И КАНАДЫ

**ЗАМЕЧАНИЕ:**

перейти к установке рычага (А рис. 4.3-7) "Подвешенной опоры" только после установки "Добавленной задней поверхности (Z рис. 4.3-7)" (смотрите разд. 4.3.14.1) и "Добавленной поверхности выходной стороны (U рис. 4.3-7)" (смотрите разд. 4.3.14.2).

Данная защита предназначена, помимо стандартных обработок, для осуществлению непроходщих резов (слепые резы).

**ОПАСНОСТЬ-ВНИМАНИЕ:**

для установки необходимо присутствие двух человек, или одного человека при поддержке тали.

- Прикрепить уголки В (рис. 4.3-7) к кронштейну А (рис. 4.3-7).
- Прикрепить кронштейн А (рис. 4.3-7) к рабочему столу с помощью уголков В (рис. 4.3-7).
- С помощью винта G (рис. 4.3-7) прикрепить кронштейн F (рис. 4.3-7) к кронштейну А (рис. 4.3-7).
- С помощью винта H (рис. 4.3-7) зафиксировать положение шарнира.
- С помощью винтов P (рис. 4.3-7) установить кожух M (рис. 4.3-7) на опору F (рис. 4.3-7).
- Поднять и опустить кожух с помощью ручки R (рис. 4.3-7) и рычага S (рис. 4.3-7).

**ОПАСНОСТЬ-ВНИМАНИЕ:**

если максимальный диаметр лезвия равен 315 мм, упор (Q рис. 4.3-7) должен быть вставлен в НИЖНЕЕ отверстие (C рис. 4.3-7).

Если максимальный диаметр лезвия равен 350 мм, упор (Q рис. 4.3-7) должен быть вставлен в ВЕРХНЕЕ отверстие (D рис. 4.3-7).

Если максимальный диаметр лезвия равен 400 мм, упор (Q рис. 4.3-7) должен быть удален.

**ОПАСНОСТЬ-ВНИМАНИЕ:**

защита регулируется на заводе с учетом лезвия максимального диаметра, нижняя кромка защиты может подниматься не более чем на 5 мм над зубцом над лезвием и не должна быть нарушена ни при каких обстоятельствах.

- Устройство поставляется с двумя типами кожухов: U (рис. 4.3-7) - для распила пилой, установленной под углом 90°, и T (рис. 4.3-7) - для распила пилой, установленной под наклоном.

**ОПАСНОСТЬ-ВНИМАНИЕ:**

при работе пилой под углом 90° необходимо использовать кожух U (рис. 4.3-7).

При работе пилой, установленной под наклоном, необходимо установить кожух T (рис. 4.3-7).

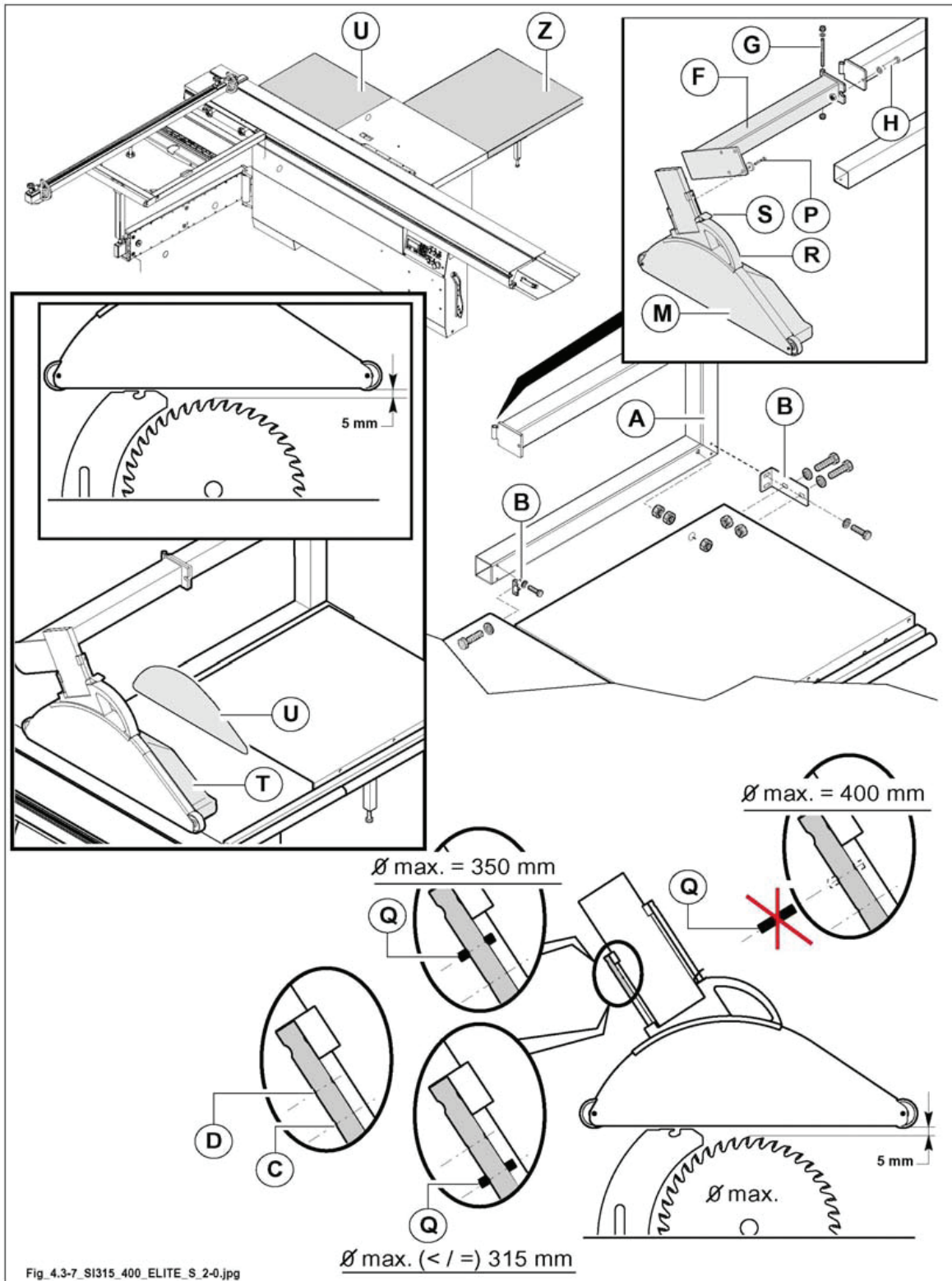
**ЗАМЕЧАНИЕ:**

поднимать или опускать кожух с помощью ручки R (рис. 4.3-7) и рычага S (рис. 4.3-7) в зависимости от толщины заготовки.

**ОПАСНОСТЬ-ВНИМАНИЕ:**

данная защита не должна быть демонтирована со своего места, ни при каких обстоятельствах.

Перед началом обработки убедиться, что защита опущена до положения касания обрабатываемого элемента, в конце обработки, опустить защиту до контакта с плоскостью.



Fig_4.3-7_SI315_400_ELITE_S_2-0.jpg

Рис. 4.3-7

Версия с моторизованной направляющей для параллельных надрезов с электронным управлением^{OPT}

**ЗАМЕЧАНИЕ:**

перейти к установке рычага (A рис. 4.3-7) "Подвешенной опоры" только после установки "Добавленной задней поверхности (Z рис. 4.3-7)" (смотрите разд. 4.3.14.1) и "Добавленной поверхности выходной стороны (U рис. 4.3-7A)" (смотрите разд. 4.3.14.2).

- Установить скобы (B рис. 4.3-7A) на рычаге (A рис 4.3-7A), не затягивая винты (Q рис 4.3-7A).
- Установить рычаг (A рис 4.3-7A) на рабочей поверхности, используя скобы (B рис 4.3-7A).

**ЗАМЕЧАНИЕ:**

разместить трубу (Pис. 4.3-7A) 4 мм ниже расширенной плоскости (Z рис. 4.3-7A).

- На этом этапе затянуть винты, которые соединяют скобы (B рис.4.3-7A) на плоскостях и затянуть винты (Q рис 4.3-7A).
- Завершить установку рычага (F рис 4.3-7A) и опоры (M рис 4.3-7A), следуя инструкциям на предыдущей странице.

Наконец, установить дополнительную поверхность (G рис. 4.3-7A), как указано в разд. 4.3.14.2.

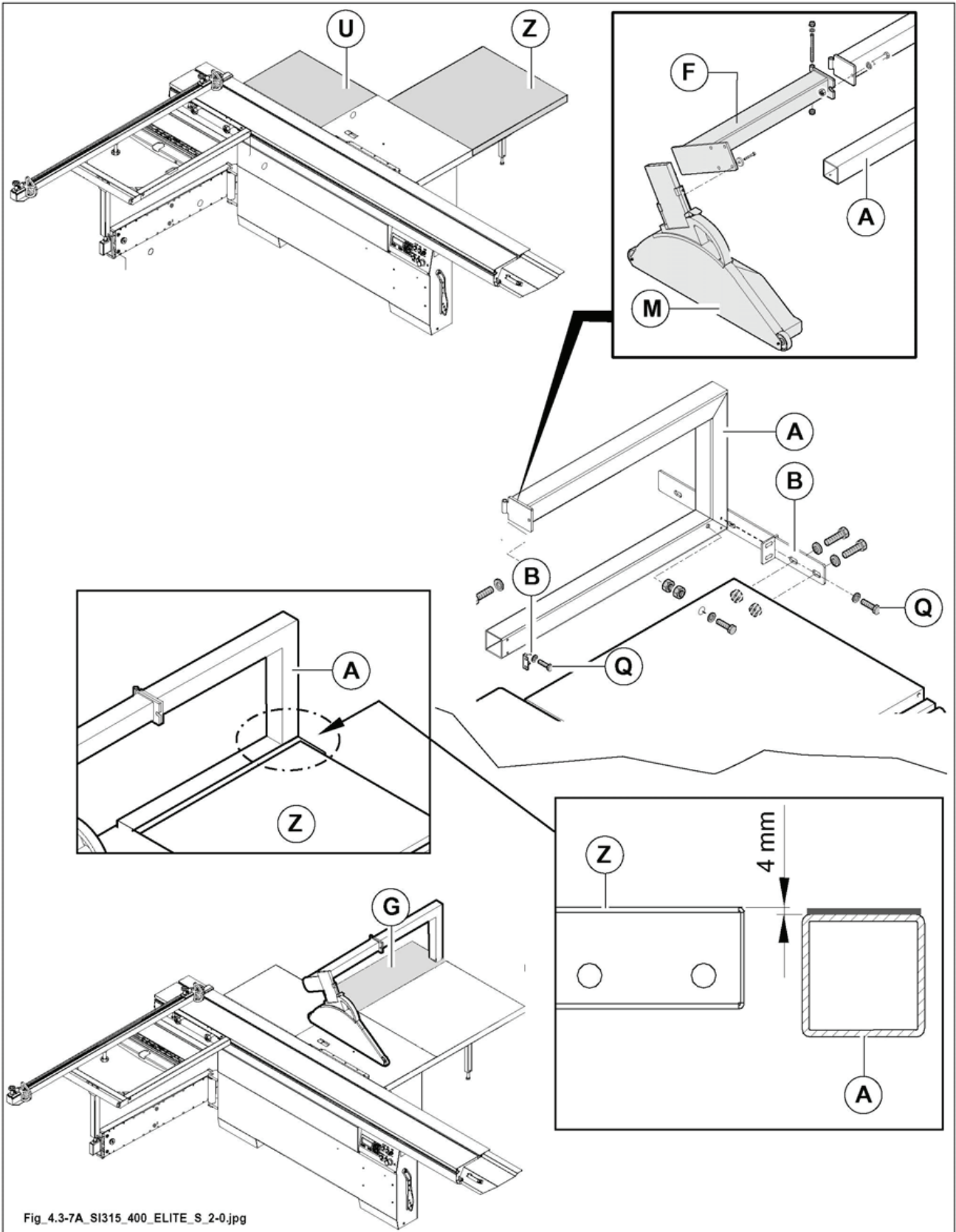


Рис. 4.3-7А



4.3.11 ПОЛКА ДЛЯ ПОДВИЖНОЙ КАРЕТКИ - УСТАНОВКА

(mmax_4-3-11_0.0)

- 1) Снять крепежную пластину A (рис. 4.3-11).
- 2) Снова закрутить винт B (рис. 4.3-11).
- 3) Установить блокировочный рычаг C (рис. 4.3-11) в гнездо пробки D (рис. 4.3-11).

ПОСРЕДСТВОМ КНОПОК ХОДА И ОСТАНОВА, ВСТРОЕННЫХ НА КАРЕТКЕ (OPT):
Подключить штекер (S рис. 4.3-11) к разъему (P рис. 4.3-11).

- 4) Установить пробку D (рис. 4.3-11) на каретку, выровнять поверхности и затянуть 4 винта E (рис. 4.3-11).
- 5) Вкрутить установочный винт F (рис. 4.3-11) в отверстие оси G (рис. 4.3-11).
- 6) Снять пластину крепления рычага с противоположной от каретки стороны.

Рычаг C (рис. 4.3-11) предназначен для блокировки каретки в положении покоя (закрытом) и в положении загрузки заготовки (каретка на правом концевом выключателе).

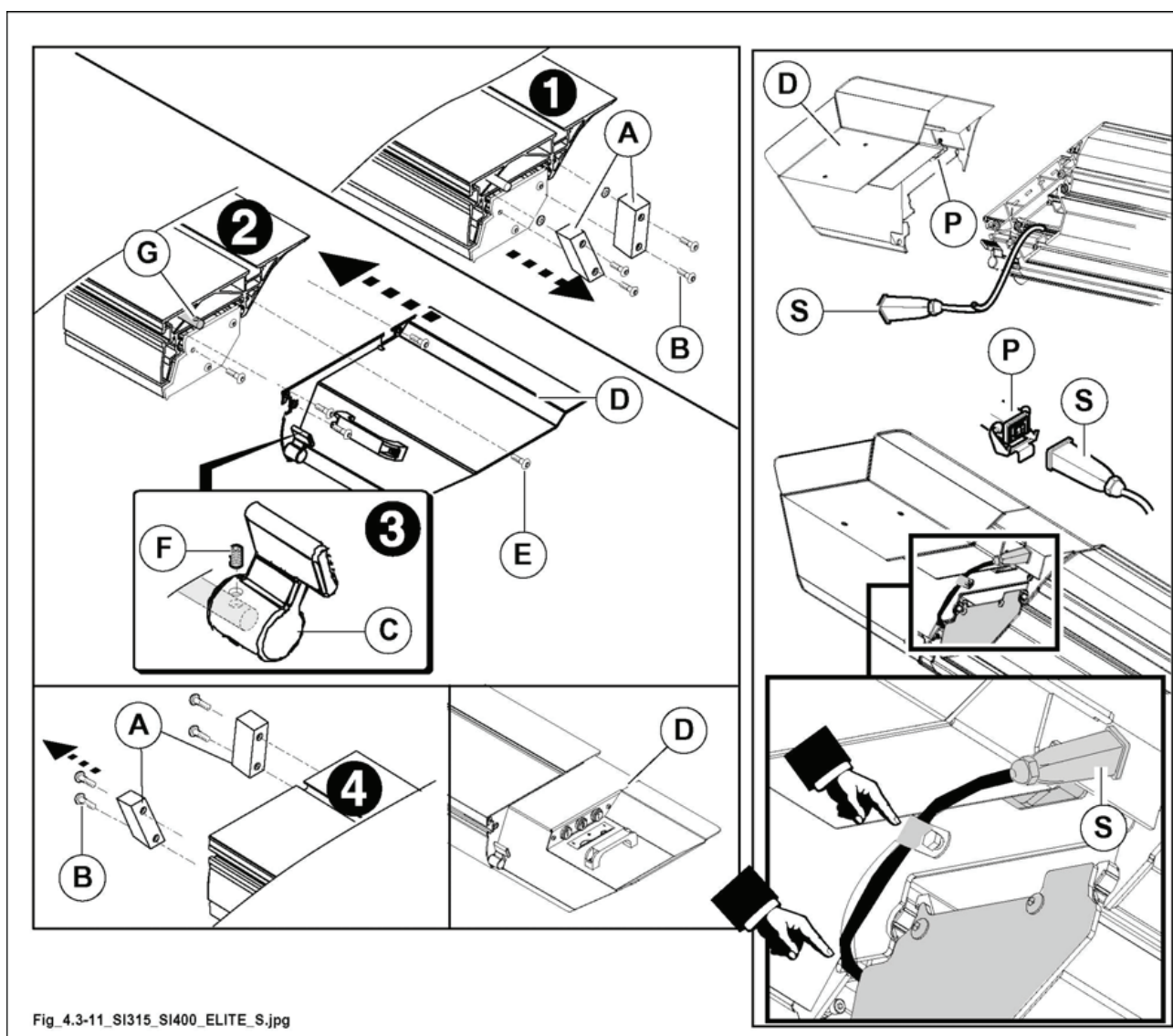


Рис. 4.3-11



4.3.12 УСТАНОВКА ЗАЩИТЫ ЛЕЗВИЯ

(fig_4.3.12)

- Поднять пильную группу, повернув ручку (А рис. 4.3-12).
- Вставить защиту (С рис. 4.3-12) в отверстие (D рис. 4.3-12), затянув ручку (Е рис. 4.3-12).

Защита лезвия (D рис. 4.3-12) крепится на ноже делителя при помощи ручки (Е).

**ОПАСНОСТЬ-ВНИМАНИЕ:**

данная защита не должна сниматься ни при каких обстоятельствах и должна быть установлена так, чтобы максимально закрывать лезвия.

Минимальное расстояние между лезвием пилы и ножом делителя должно быть 3 - 4 мм

**ЗАМЕЧАНИЕ:**

станок оснащен 1 ножом делителя (дровосек).

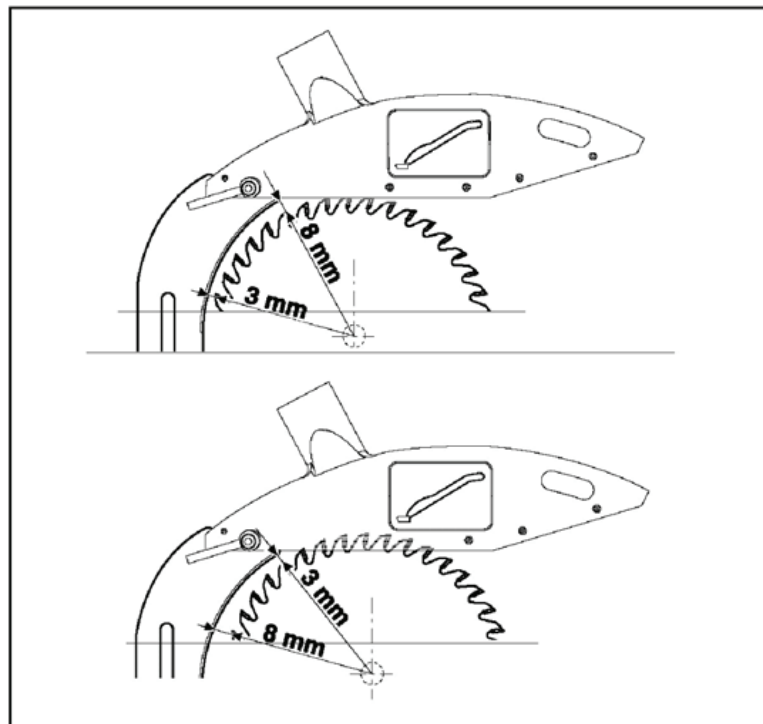
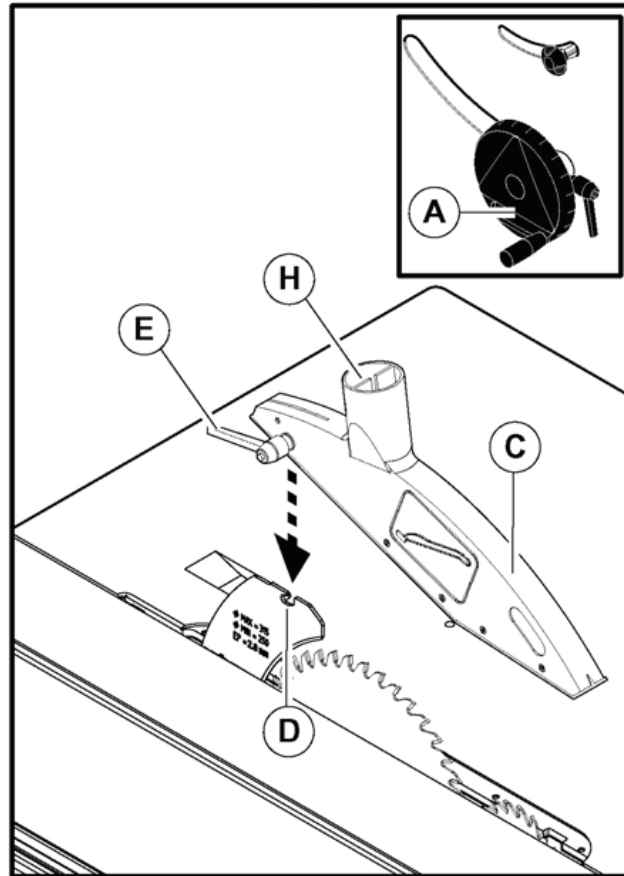
Установить защиту на нож относительно диаметра лезвия (с данной целью использовать надрезанные указатели на ноже делителя).

**ОПАСНОСТЬ-ВНИМАНИЕ:**

отрегулировать положение разделительного ножа (см. Рис. 6.1) таким образом, что его расстояние от пилы входило в пределы от 3 до 8 мм (см. пример на рис. 4.3-12). разделительный нож находится в нужном положении, когда защита пилы частично закрывает зубья.

Подсоединить насадку для удаления стружки (Н рис. 4.3-12) на устройство всасывания с гибкими шлангами подходящего диаметра.

При этом типе защиты **ЗАПРЕЩЕНО** выполнять глухие пропилы.



Fig_4.3-12_SC_4WS_CE.jpg

Рис. 4.3-12



4.3.14 УСТАНОВКА ДОБАВОЧНЫХ ПЛОСКОСТЕЙ

(ev_4-3-14_0.0)



ОПАСНОСТЬ-ВНИМАНИЕ:

все процедуры по установке и демонтажу требуют участия 2 человек.
Столы следует поднимать краном или угим подъемным устройством, зацепляя их за тросы или цепи, как указано на рисунке.

Удостовериться, что тросы или цепи являются соответственными для подъема столов.



4.3.14.1 УСТАНОВКА ДОПОЛНИТЕЛЬНОЙ ПЛОСКОСТИ СЗАДИ

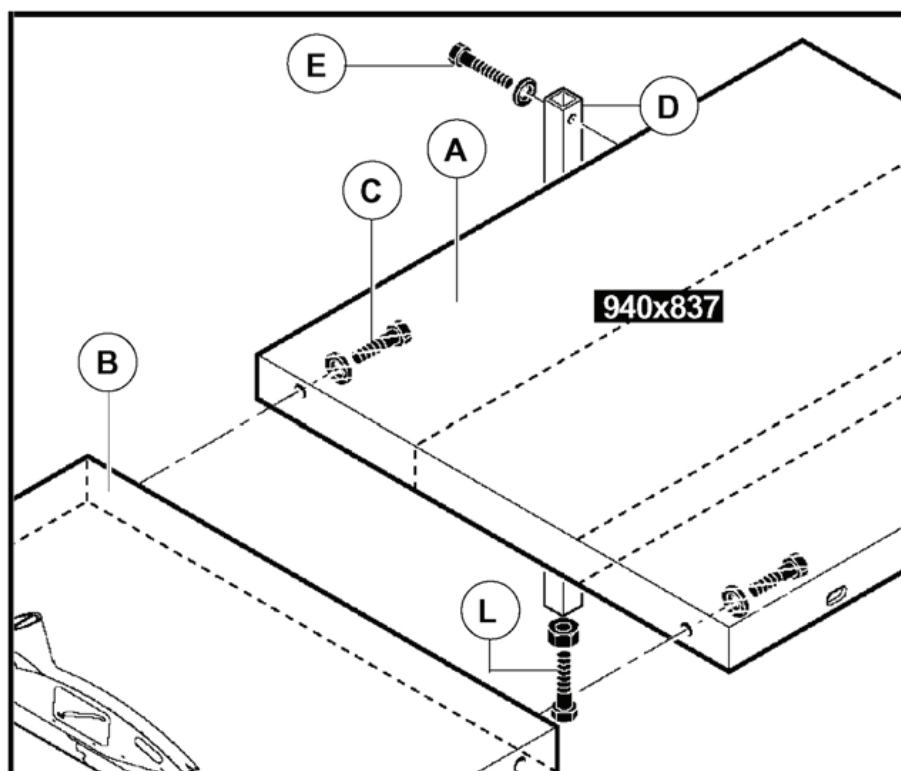
(ev_4-3-14-1_0.0)



ЗАМЕЧАНИЕ:

при установке стола с размерами 940x837 рекомендуется сначала установить направляющую перемещения (см. пар. 4.3.33), чтобы получить опорную точку.

- 1) Закрепить дополнительный стол (А рис. 4.3-14-1) на главном столе (В рис. 4.3-14-1) винтами (С рис. 4.3-14-1).
- 2) Закрепить ножку (D рис. 4.3-14-1) на дополнительном столе (А рис. 4.3-14-1) винтом (Е рис. 4.3-14-1).
- 3) Повернуть винт (L рис. 4.3-14-1) до нужного уровня.



Fig_4.3-14-1_S315_400_ELITE_S.jpg

Рис. 4.3-14-1



4.3.14.2 УСТАНОВКА ДОПОЛНИТЕЛЬНОЙ ПЛАСТИНКИ ЛЕЗВИЯ НА ВЫХОДЕ

(ev_4-3-14-2_0.0)

Закрепить пластинку (А рис.4.3-14-2) на плоскости (В рис. 4.3-14-2) при помощи винтов (С рис. 4.3-14-2) и выровнять ее в соответствии с плоскостью, воздействуя на штифты (D рис. 4.3-14-2) (для контроля ровной линии, приложить сравнительную линейку).

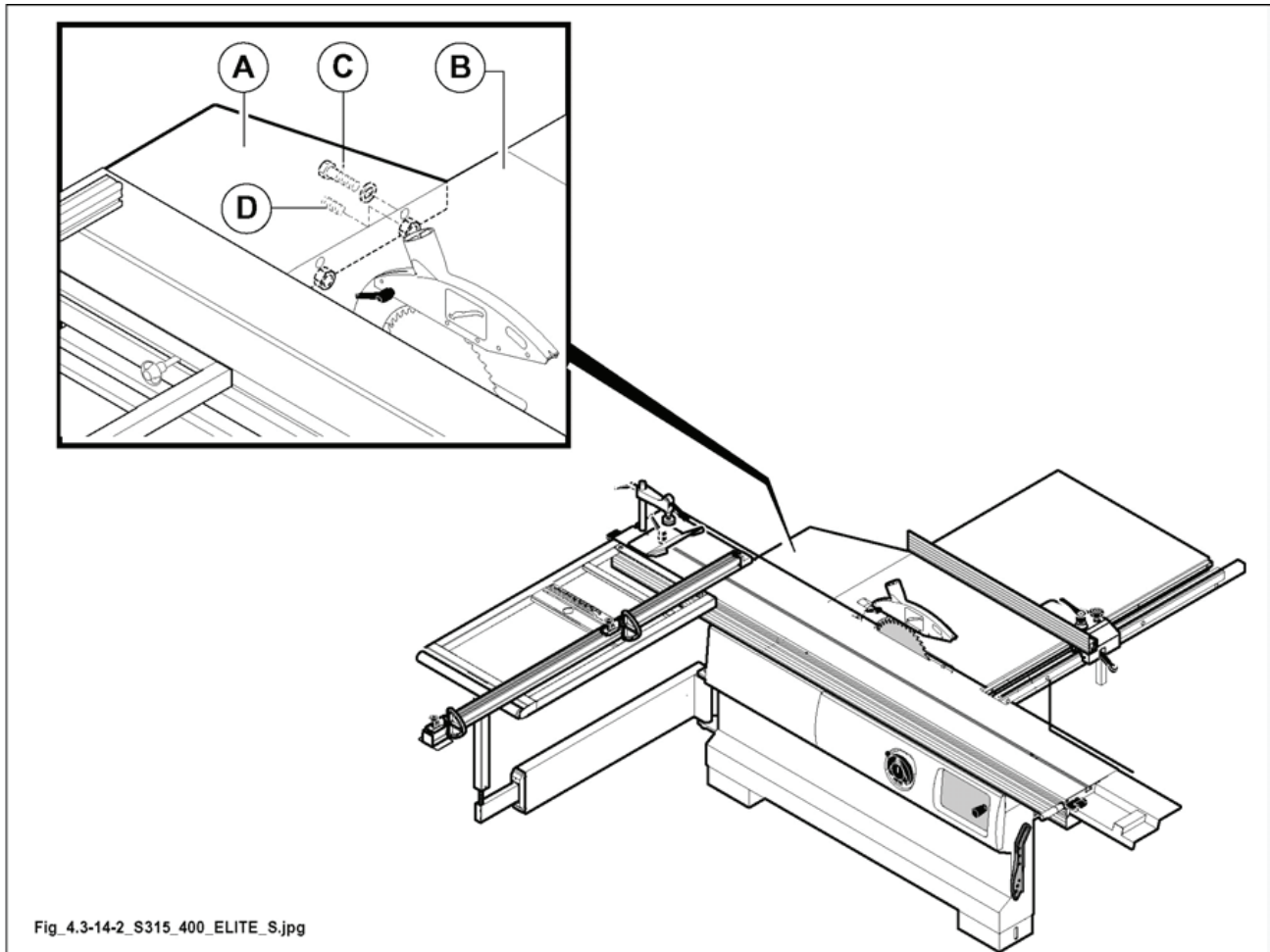


Рис. 4.3-14-2

Версия с моторизованной направляющей для параллельных надрезов с электронным управлением^{OPT}

Закрепить пластинку (А рис.4.3-14-2А) на плоскости (В рис. 4.3-14-2А) при помощи винтов (С рис. 4.3-14-2А) и выровнять ее в соответствии с плоскостью, воздействуя на штифты (D рис. 4.3-14-2А) (для контроля ровной линии, приложить сравнительную линейку).

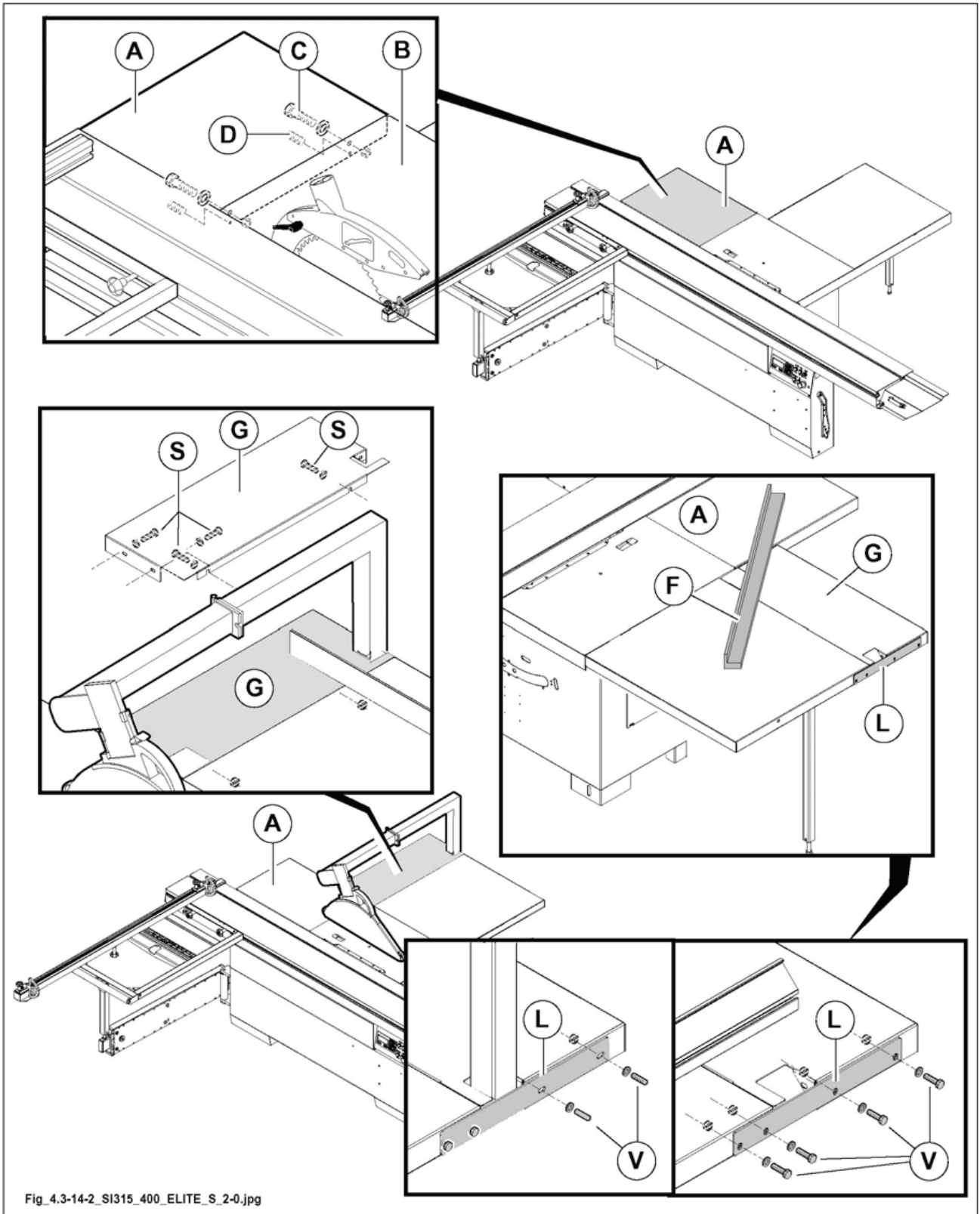
Закрепить дополнительный стол (G рис. 4.3-14-2А) на главном столе винтами (S рис. 4.3-14-2А).

Наконец, закрепить кронштейн (L рис. 4.3-14-2А) с помощью винтов (V фиг. 4.3-14-2А).



ВНИМАНИЕ:

для контроля ровной линии, приложить сравнительную линейку (F fig. 4.3-14-2А).



Fig_4.3-14-2_SI315_400_ELITE_S_2-0.jpg

Рис. 4.3-14-2А



4.3.24 УСТАНОВКА ОПОРНОЙ РАМЫ

(hd_4.3-24_0.0)



ЗАМЕЧАНИЕ:
рама снимается со станка, вцелях транспортировки.



ОПАСНОСТЬ-ВНИМАНИЕ:
все процедуры требуют участия 2 человек.

- 1) Вставить суппорт (B рис. 4.3-24) в желобок подвижной части каретки (A рис. 4.3-24).
- 2) Опереть раму (D рис. 4.3-24) о суппорт (B рис. 4.3-24) и о шкив (F рис. 4.3-24), вставив два ползуна (H рис. 4.3-24) в паз подвижной каретки.

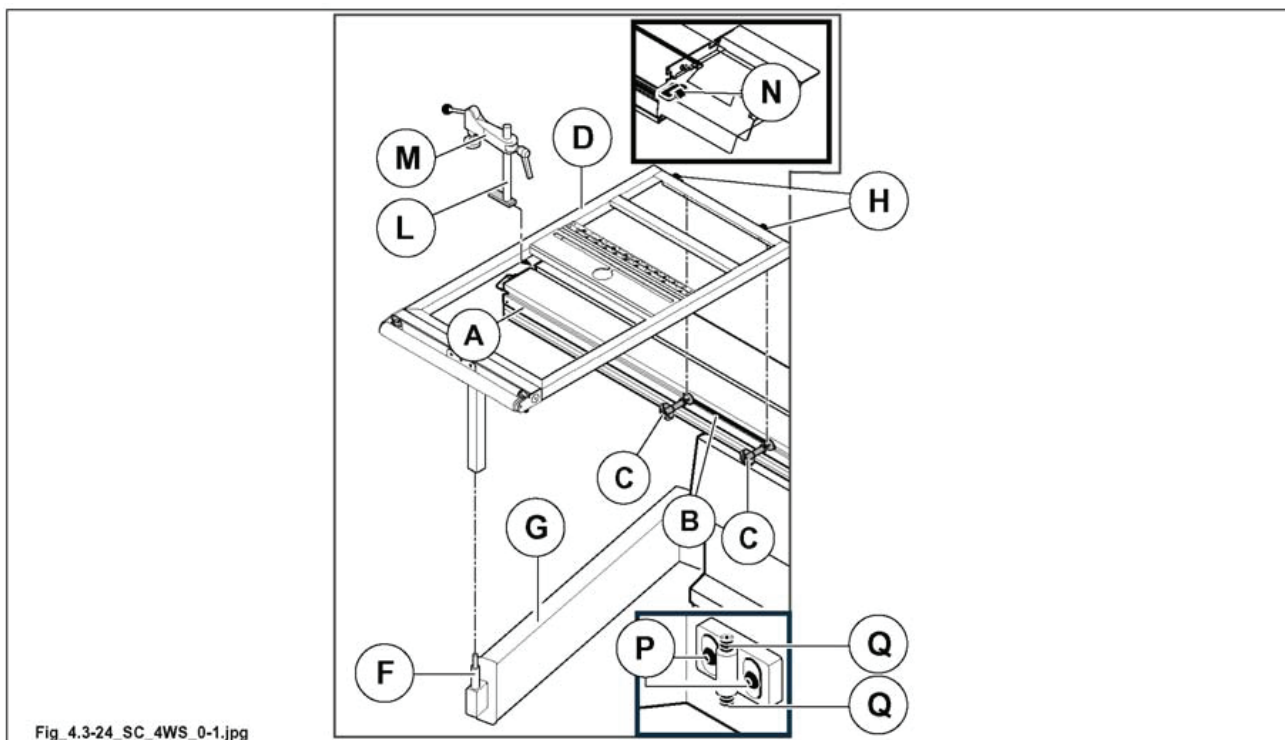


ЗАМЕЧАНИЕ:
винт (F рис. 4.3-24) должен точно войти в специальное отверстие под рамой (D рис. 4.3-24).

- 3) Выровнять стол D (рис. 4.3-24). Если необходимо, регулировать с помощью стержня F (рис. 4.3-24).
- 4) Затянуть ручки C (рис. 4.3-24).
- 5) Вставить стойку L (рис. 4.3-24) с прижимом M (рис. 4.3-24) в паз каретки A (рис. 4.3-24) и повернуть ее по часовой стрелке для блокировки.
- 6) Если каретка A (рис. 4.3-24) не используется, заблокировать ее рычагом N (рис. 4.3-24).

Стол уже отрегулирован; для дополнительной регулировки действовать следующим образом:

- ослабить ручки C (рис. 4.3.24);
- открутить винты P (рис. 4.3.24) и отрегулировать положение по высоте с помощью винтов Q (рис. 4.3.24).



Fig_4.3-24_SC_4WS_0-1.jpg

Рис. 4.3-24



4.3.24.2 УСТАНОВКА ОПОРНОЙ ЛИНЕЙКИ

(nd_4.3.24.2_0.0)

A Установка для распила под углом 90°

- 1) Установить телескопическую линейку на стол А (рис. 4.3-24-2), вставив штырь С (рис. 4.3-24-2) в отверстие R (рис. 4.3-24-2).
Вставить барашковый винт F (рис. 4.3-24-2) в паз Т (рис. 4.3-24-2).
- 2) Установить телескопическую линейку в такое положение, при котором штырь С (рис. 4.3-24-2) упирается в планку L (рис. 4.3-24-2). Положение планки L (рис. 4.3-24-2) было отрегулировано на заводе-изготовителе. Планка служит для быстрой установки телескопической линейки на требуемое расстояние от пильного диска (но только под углом 90°).
- 3) Установить телескопическую линейку в такое положение, при котором штырь E (рис. 4.3-24-2) упирается в приспособление S (рис. 4.3-24-2).
- 4) Затянуть барашковые фиксаторы F (рис. 4.3-24-2) и U (рис. 4.3-24-2).

B Установка для распила пилой, установленной под наклоном

- 1) Установить телескопическую линейку на стол А (рис. 4.3-24-2) и вставить палец С (рис. 4.3-24-2) в отверстие R (рис. 4.3-24-2).
Вставить ручку F (рис. 4.3-24-2) в паз Т (рис. 4.3-24-2) через отверстие D (рис. 4.3-24-2).
- 2) Для использования линейки установить ее в соответствии с указаниями таблички Р (рис. 4.3-24-2).
Затянуть ручки F (рис. 4.3-24-2) и E (рис. 4.3-24-2).

Линейка оснащена съемным удлинительным элементом Н (рис. 4.3-24-2). При необходимости удлинения линейки ослабить ручку G (рис. 4.3-24-2).

При износе противоскользящей пластины М (рис. 4.3-24-2) открутить винт N (рис. 4.3-24-2) и сдвинуть ее к диску основной пилы.

Телескопическая линейка поставляется с упорами В (рис. 4.3-24-2). Простым переворотом упоров можно работать линейкой, находящейся спереди или сзади заготовки.

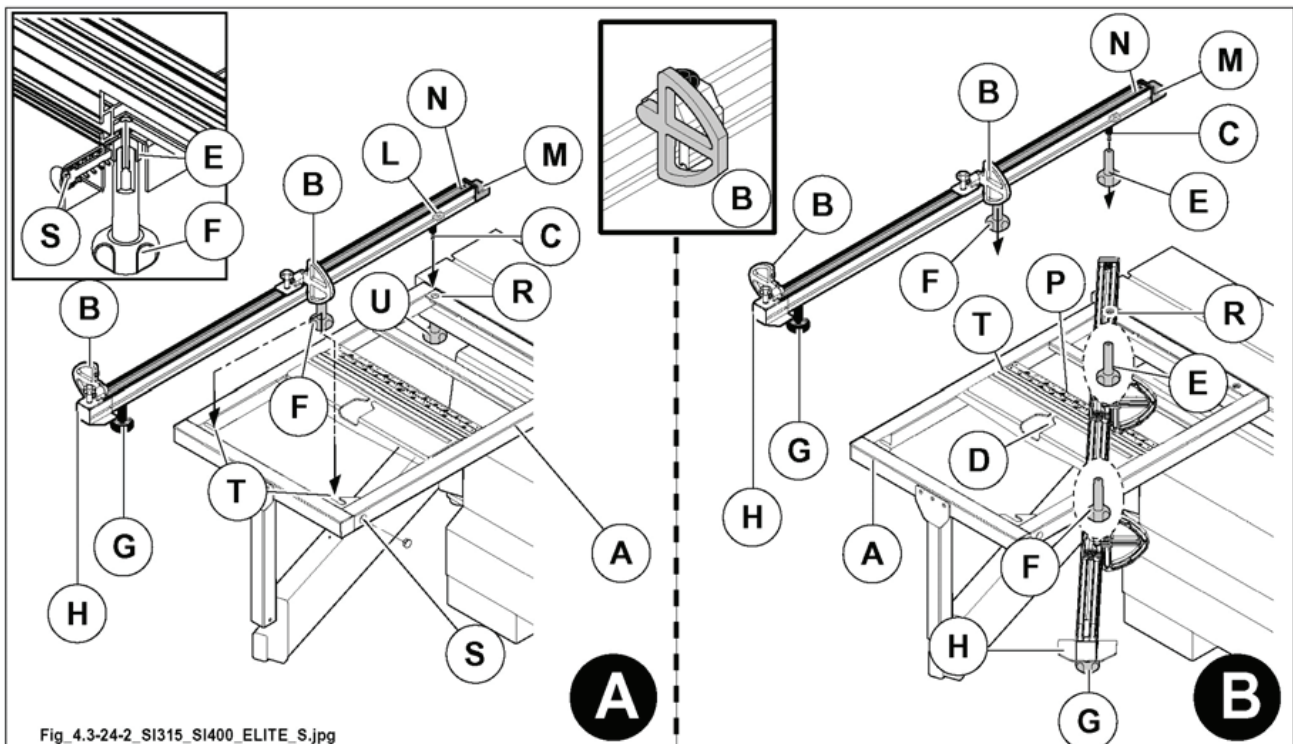


Рис. 4.3-24-2



4.3.24.3 УСТАНОВКА ОПОРНОЙ ЛИНЕЙКИ

И РАМНЫЕ УПОРЫ С ПРИБОРОМ ОТОБРАЖЕНИЯ LCD (nd_4.3.24.3_0.0) ДЛЯ
СЧИТЫВАНИЯ ПОЛОЖЕНИЯ **ОПТ**

A Установка для распила под углом 90°

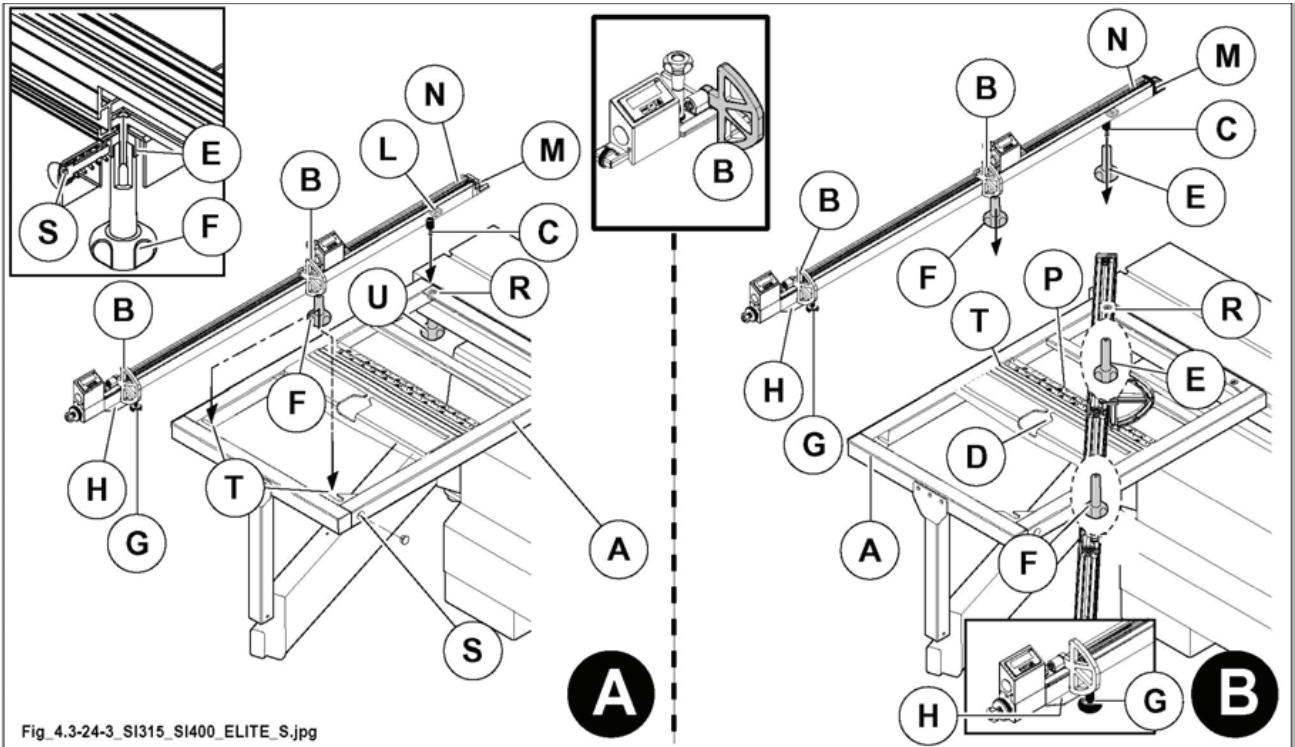
- 1) Установить телескопическую линейку на стол А (рис. 4.3-24-3), вставив штырь С (рис. 4.3-24-3) в отверстие R (рис. 4.3-24-3).
Вставить барашковый винт F (рис. 4.3-24-3) в паз Т (рис. 4.3-24-3).
- 2) Установить телескопическую линейку в такое положение, при котором штырь С (рис. 4.3-24-3) упирается в планку L (рис. 4.3-24-3). Положение планки L (рис. 4.3-24-3) было отрегулировано на заводе-изготовителе. Планка служит для быстрой установки телескопической линейки на требуемое расстояние от пильного диска (но только под углом 90°).
- 3) Установить телескопическую линейку в такое положение, при котором штырь Е (рис. 4.3-24-3) упирается в приспособление S (рис. 4.3-24-3).
- 4) Затянуть барашковые фиксаторы F (рис. 4.3-24-3) и U (рис. 4.3-24-3).

B Установка для распила пилой, установленной под наклоном

- 1) Установить телескопическую линейку на стол А (рис. 4.3-24-3) и вставить палец С (рис. 4.3-24-3) в отверстие R (рис. 4.3-24-3).
Вставить ручку F (рис. 4.3-24-3) в паз Т (рис. 4.3-24-3) через отверстие D (рис. 4.3-24-3).
- 2) Для использования линейки установить ее в соответствии с указаниями таблички Р (рис. 4.3-24-3).
Затянуть ручки F (рис. 4.3-24-3) и E (рис. 4.3-24-3).

Линейка оснащена съемным удлинительным элементом Н (рис. 4.3-24-3). При необходимости удлинения линейки ослабить ручку G (рис. 4.3-24-3).
При износе противоскольной пластины М (рис. 4.3-24-3) открутить винт N (рис. 4.3-24-3) и сдвинуть ее к диску основной пилы.

Телескопическая линейка поставляется с упорами В (рис. 4.3-24-3). Простым переворотом упоров можно работать линейкой, находящейся спереди или сзади заготовки.



Fig_4.3-24-3_S1315_S1400_ELITE_S.jpg

Рис. 4.3-24-3



4.3.26 УСТАНОВКА ОПОРНОЙ РАМЫ - COMPEX

(hd_4.3-26_0.0)

**ЗАМЕЧАНИЕ:**

рама снимается со станка, вцелях транспортировки.

**ОПАСНОСТЬ-ВНИМАНИЕ:**

все процедуры требуют участия 2 человек.

- 1) Вставить суппорт (B рис. 4.3-26) в желобок подвижной части каретки (A рис. 4.3-26).
- 2) Опереть раму (D рис. 4.3-26) о суппорт (B рис. 4.3-26) и о шкив (F рис. 4.3-26), вставив два ползуна (H рис. 4.3-26) в паз подвижной каретки.

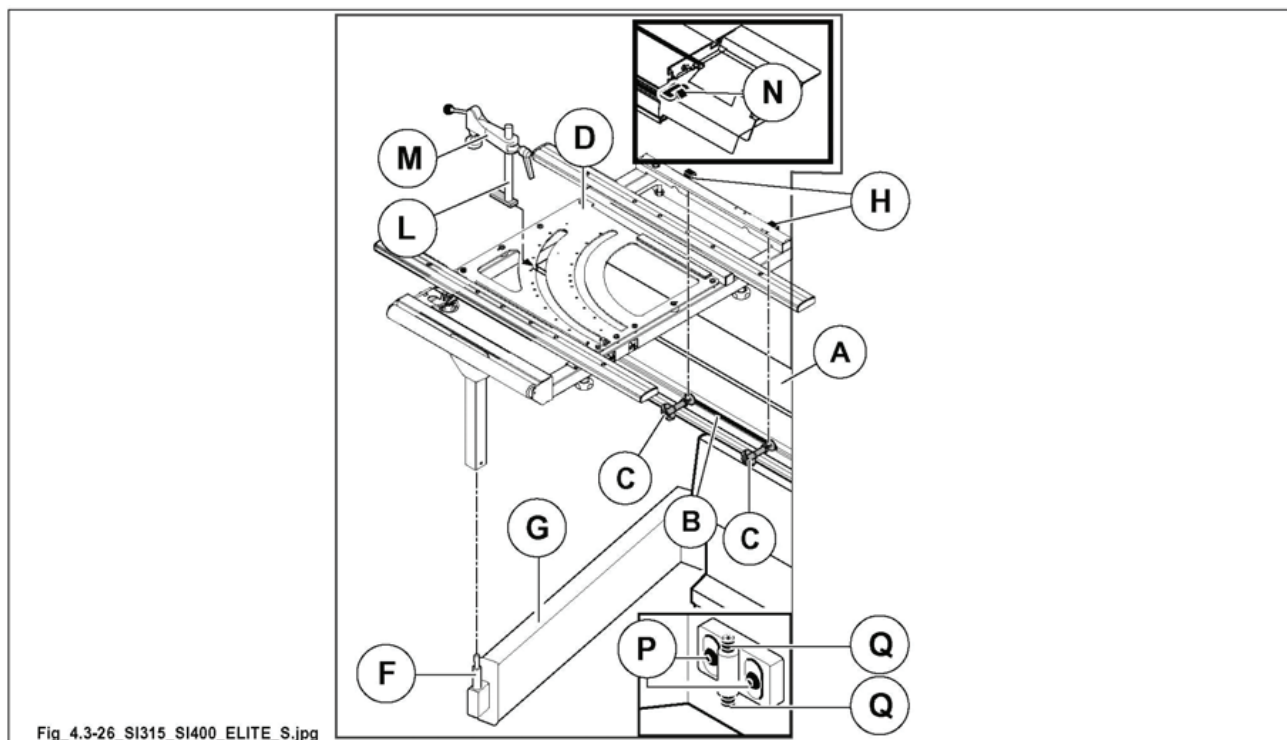
**ЗАМЕЧАНИЕ:**

винт (F рис. 4.3-26) должен точно войти в специальное отверстие под рамой (D рис. 4.3-26).

- 3) Выровнять стол D (рис. 4.3-26). Если необходимо, регулировать с помощью стержня F (рис. 4.3-26).
- 4) Затянуть ручки C (рис. 4.3-26).
- 5) Вставить стойку L (рис. 4.3-26) с прижимом M (рис. 4.3-26) в паз каретки A (рис. 4.3-26) и повернуть ее по часовой стрелке для блокировки.
- 6) Если каретка A (рис. 4.3-26) не используется, заблокировать ее рычагом N (рис. 4.3-26).

Стол уже отрегулирован; для дополнительной регулировки действовать следующим образом:

- ослабить ручки C (рис. 4.3.26);
- открутить винты P (рис. 4.3.26) и отрегулировать положение по высоте с помощью винтов Q (рис. 4.3.26).



Fig_4.3-26_SI315_SI400_ELITE_S.jpg

Рис. 4.3-26



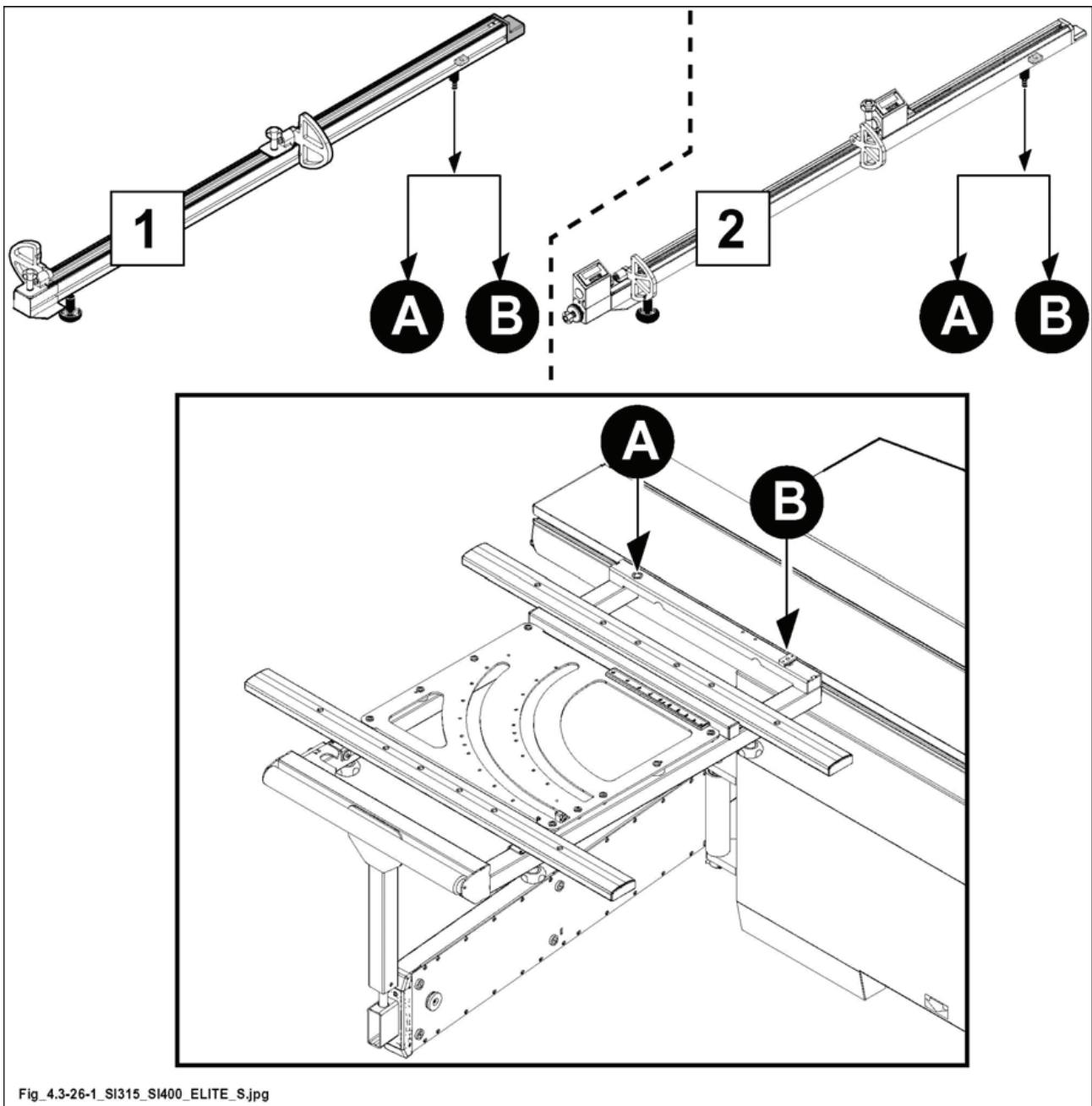
4.3.26.1 УСТАНОВКА ОПОРНОЙ ЛИНЕЙКИ

(nd 4.3.26.1_0.0)

На своей раме COMPEX ^{OPT}, Заказчик может выбрать опцию монтажа в указанных положениях **A** или **B**,

- или телескопическую линейку **1** - ^{STD} (с реверсивными упорами и измерительной линейкой)

- или телескопическую линейку **2** - ^{OPT} (с прибором отображения LCD для считывания положения упоров).



**Установка для распила под углом 90°**

- 1) Установить телескопическую линейку на стол А, вставив штырь С в отверстие R. Убедиться, что диск-подошва (Т) расположен в пределах требуемой области (D).
- 2) Взять устройство блокировки (F) и убедиться, что штифт (V) не выступает за пределы поверхности. В противном случае отменить его.
Совместить два деления (Y) и вставить устройство блокировки (F) на диск-подошву (Т). Затянуть ручку устройства (F) таким образом, чтобы он был подсоединен к диску-подошве (Т), оставляя достаточное пространство между ними для возможной вставки листа металла (S).
- 3) Расположить телескопическую линейку таким образом, чтобы лист металла (S) мог входить в оставленное свободное пространство между диском-подошвой (Т) и устройством (F), и направляться до упора до установочного винта (E) (устройство регулировки положения форматных резов - 90°).
- 4) Установить телескопическую линейку в такое положение, при котором штырь Т упирается в планку L. Положение планки L было отрегулировано на заводе-изготовителе. Планка служит для быстрой установки телескопической линейки на требуемое расстояние от пильного диска (но только под углом 90°).
- 5) Затянуть барашковые фиксаторы F и U.

Линейка оснащена съемным удлинительным элементом Н. При необходимости удлинения линейки ослабить ручку G.

При износе противоскольной пластины М открутить винт N и сдвинуть ее к диску основной пилы.

Телескопическая линейка поставляется с упорами В. Простым переворотом упоров можно работать линейкой, находящейся спереди или сзади заготовки.

B**Установка для распила пилой, установленной под наклоном с автоматической компенсацией положения упоров**

- 1) Установить телескопическую линейку на стол А, вставив штырь С в отверстие R. Убедиться, что диск-подошва (Т) расположен снаружи рамы (А).
- 3) Расположить телескопическую линейку таким образом, чтобы диск-подошва (D1) соприкасался одновременно с установочным винтом (Е) и с упорным углом (S).
- 4) Взять устройство блокировки (F) и убедиться, что штифт (V) не выступает за пределы поверхности. В противном случае исключить его.
Совместить два деления (Y) и вставить устройство блокировки (F) на диск-подошву (D1) или (D2), в зависимости от требуемого типа обработки (см пластины Z1 - Z2; для использования см гл. 7).
Затянуть ручку устройства (F), оставляя достаточное пространство, чтобы позволить телескопической линейке поворачиваться на требуемый угол.
Для работы установить линейку в требуемое положение, ориентируясь по шкале Р.
- 5) Затянуть барашковые фиксаторы F и U.

Линейка оснащена съемным удлинительным элементом Н. При необходимости удлинения линейки ослабить ручку G.

При износе противоскольной пластины М открутить винт N и сдвинуть ее к диску основной пилы.

Телескопическая линейка поставляется с упорами В. Простым переворотом упоров можно работать линейкой, находящейся спереди или сзади заготовки.

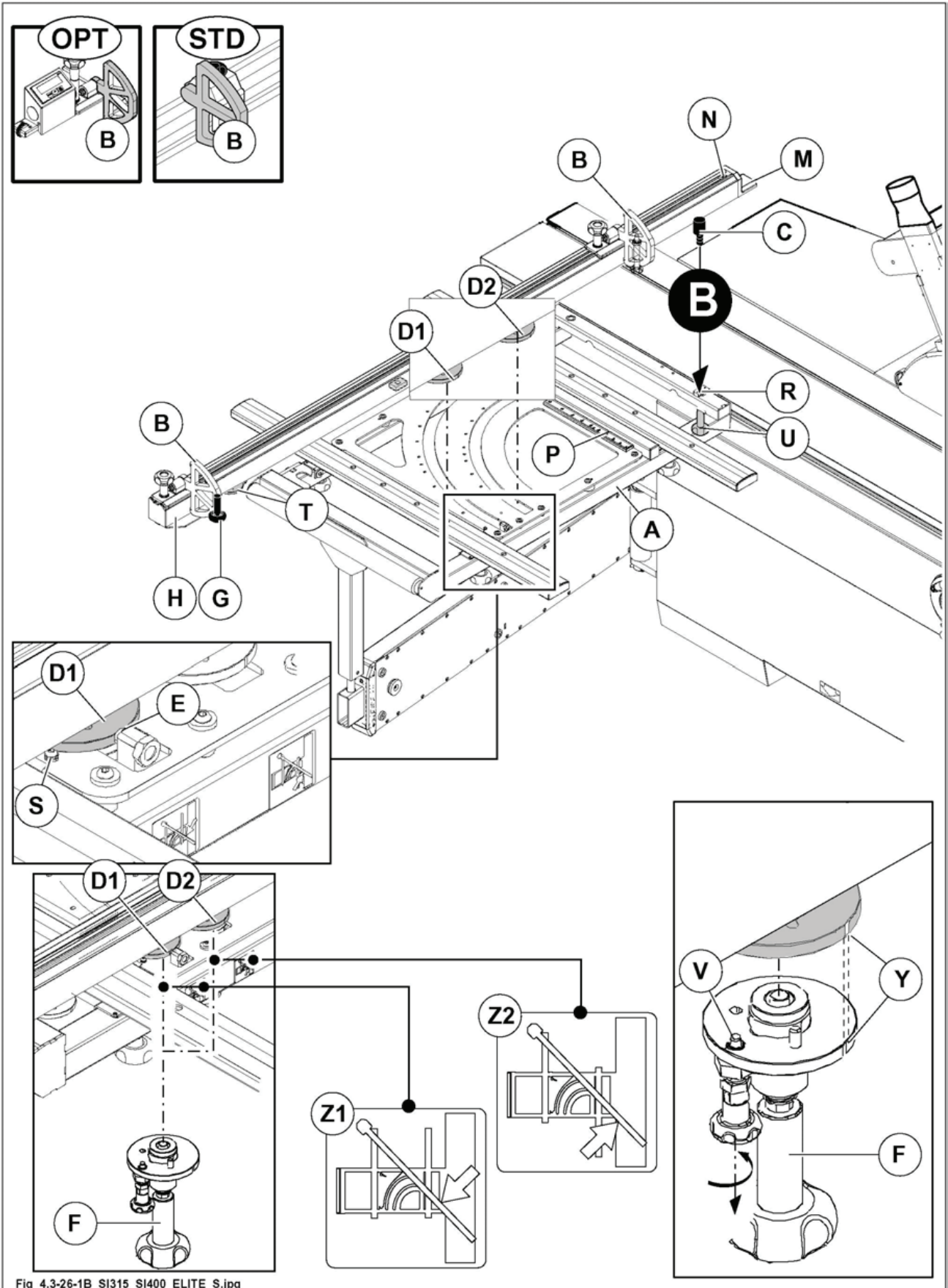


Fig. 4.3-26-1B SI315 SI400 ELITE S.jpg



4.3.30.1 МОНТАЖ УСТРОЙСТВА ДЛЯ ПИЛЕНИЯ ПОД УГЛОМ

(mmax_4.3.30.1_0.0)

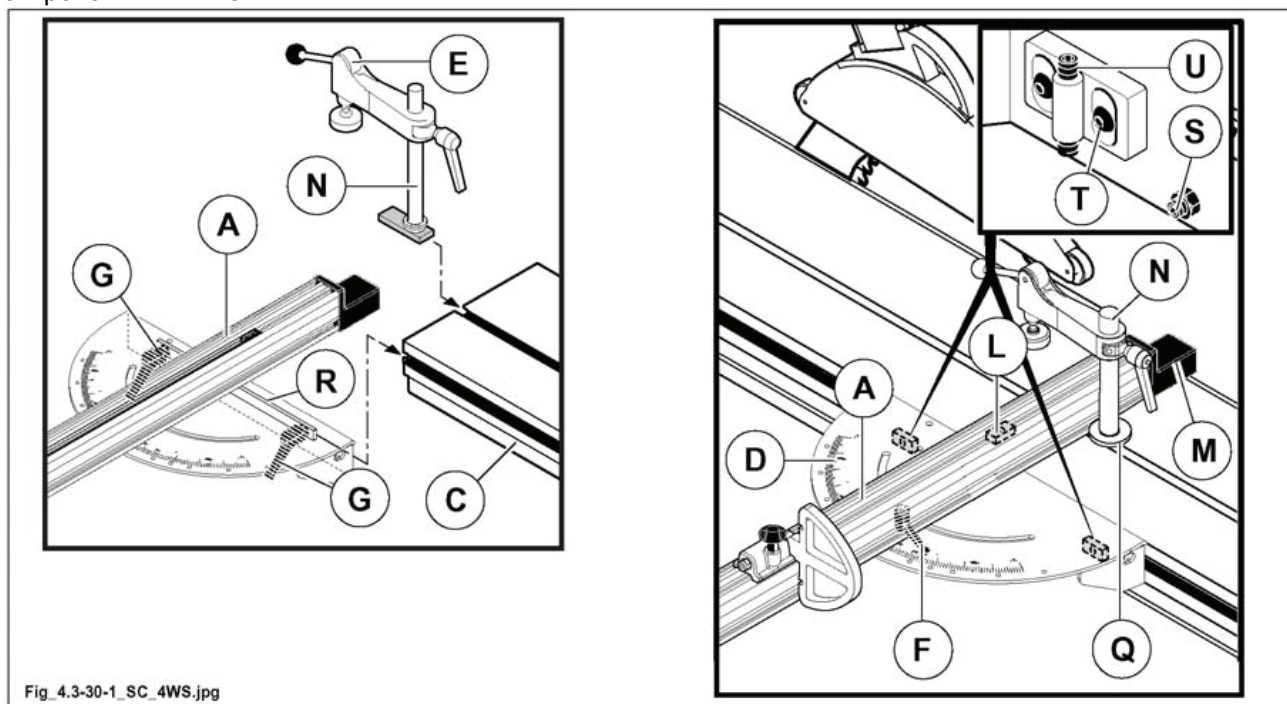


- 1) Вставить колонку (N рис. 4.3-30-1) с прижимом (E рис. 4.3-30-1) в паз подвижной части каретки (C рис. 4.3-30-1).
- 2) Смонтировать группу линейки (A рис. 4.3-30-1), вставив сальник (R рис. 4.3-30-1) в паз каретки (C рис. 4.3-30-1).
- 3) Затянуть ручки (G рис. 4.3-30-1).
- 4) Ослабить ручки (F рис. 4.3-30-1).
- 5) Позиционировать группу линейки на нужном расстоянии от пилы; при положении в 90° подать группу линейки до упора в сальник (L рис. 4.3-30-1); сальник (L рис. 4.3-30-1) отрегулирован нашими техниками и нужен для быстрого позиционирования группы линейки на нужном расстоянии от пилы.
- 6) Для осуществления пиления под углом повернуть группу линейки (A рис. 4.3-30-1), ориентируясь по шкале (D рис. 4.3-30-1).
- 7) Заблокировать, затянув ручки (F рис. 4.3-30-1).
- 8) Расположить прижим напротив группы линейки, убедившись, что фланец (Q рис. 4.3-30-1) вошел в паз.
- 9) Повернуть колонку (N рис. 4.3-30-1) по часовой стрелке для блокировки.

Стол уже отрегулирован; для дополнительной регулировки действовать следующим образом:

- ослабить рычаги G (рис. 4.3-30-1);
- для регулировки параллельности с кареткой использовать винты S (рис. 4.3-30-1);
- для регулировки положения по высоте ослабить винты T (рис. 4.3-30-1) и вращать винты U (рис. 4.3-30-1).

Когда защита от стружки (M рис. 4.3-30-1) изнашивается, подвести ее к пиле, действуя с помощью блокировочных винтов.



Fig_4.3-30-1_SC_4WS.jpg

Рис. 4.3-30-1

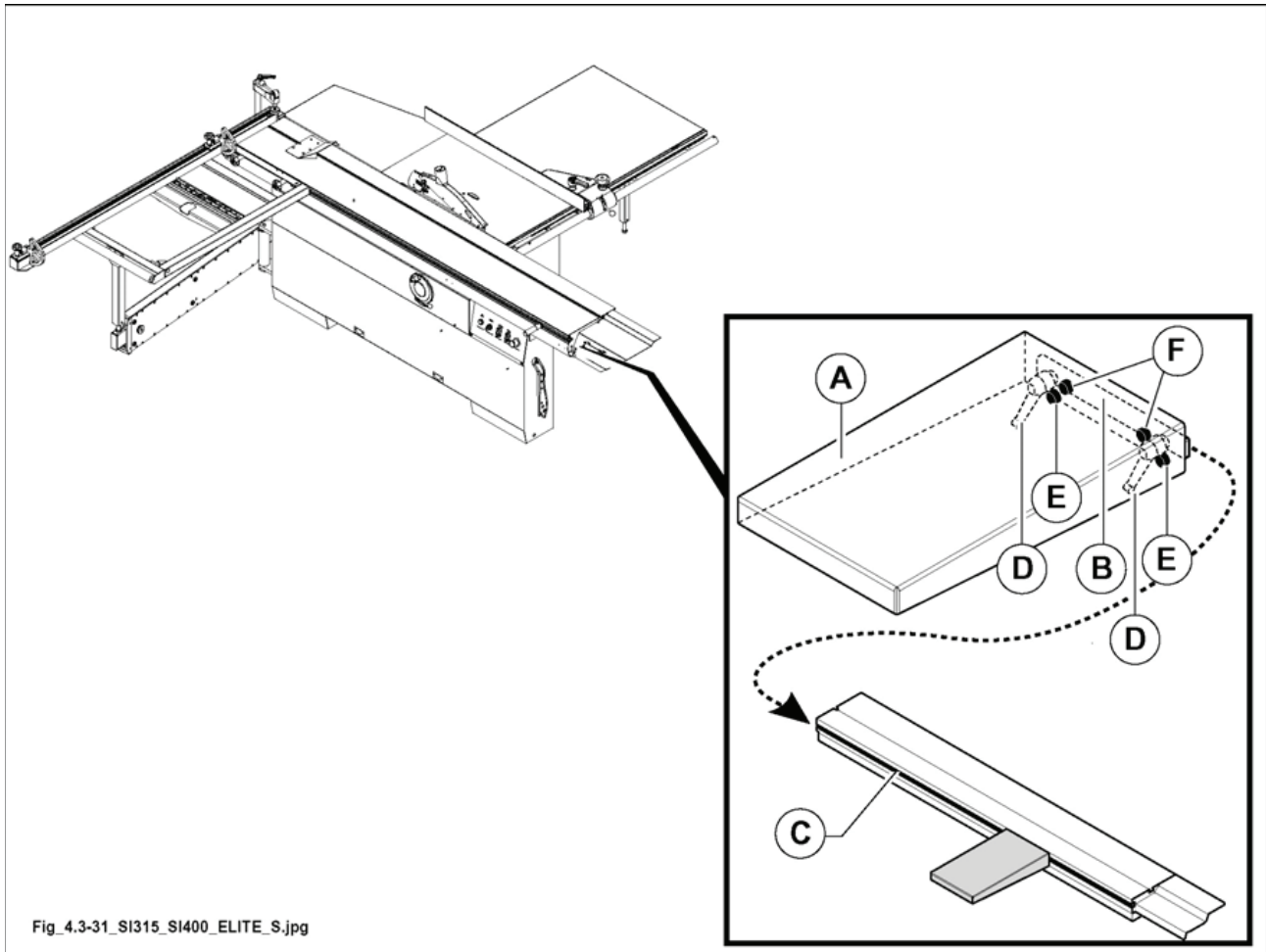


4.3.31 СТОЛ КАРЕТКИ - УСТАНОВКА

(mmax_4.3.31_0.0)

OPT

- 1) Установить стол А (рис. 4.3-31). Для этого вставить направляющую планку В (рис. 4.3-31) в паз каретки С (рис. 4.3-31).
- 2) Затянуть рычаги D (рис. 4.3-31).
- 3) Стол уже отрегулирован. В случае необходимости дальнейшие регулировки выполнять с помощью винтов E (рис. 4.3-31) (регулировка по уровню) и винтов F (рис. 4.3-31) (регулировка по высоте).



Fig_4.3-31_SI315_SI400_ELITE_S.jpg

Рис. 4.3-31



4.3.33 УСТАНОВКА НАПРАВЛЯЮЩЕЙ ДЛЯ ПАРАЛЛЕЛЬНЫХ РЕЗОВ

(gu_4.3.33_0.0)



ОПАСНОСТЬ-ВНИМАНИЕ:

Все операции по монтажу/демонтажу узла требуют участия двух человек.

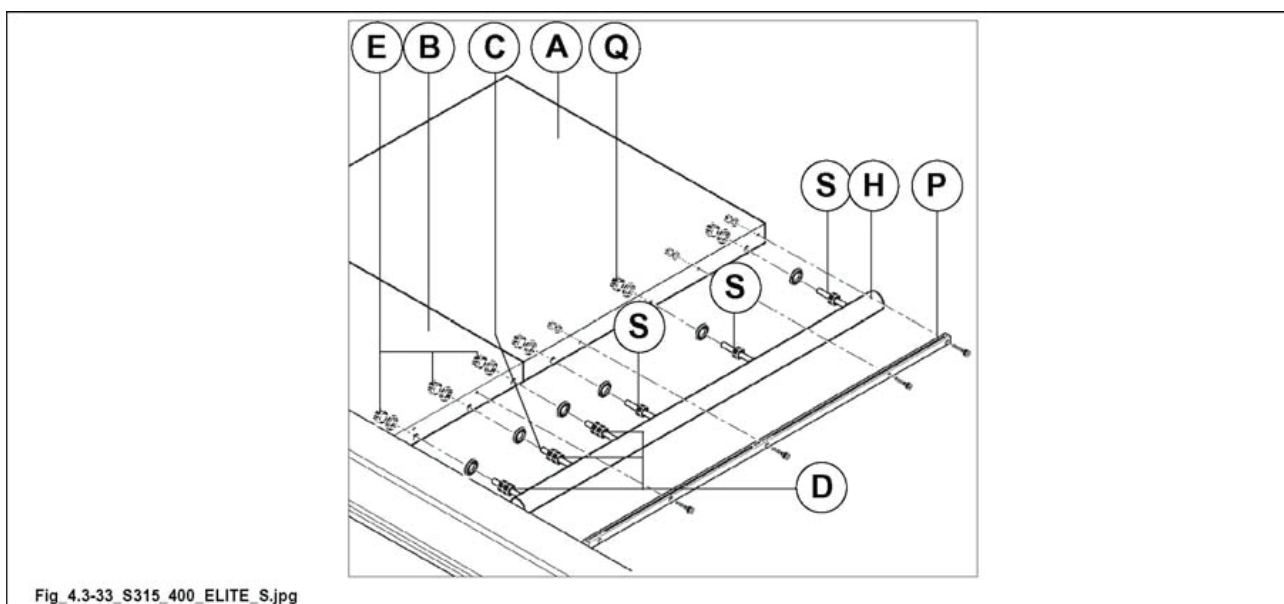
- 1) Вставить шипы (С рис. 4.3-33) в соответствующие отверстия, подав гайки до упора (D рис. 4.3-33) в стол (В рис. 4.3-33).



ВНИМАНИЕ:

не ослаблять гайки (D рис. 4.3-33), поскольку они отрегулированы нашими специалистами для корректного позиционирования цилиндрической направляющей.

- 2) Затянуть гайки (E рис. 4.3-33).
- 3) Вручную закрутить гайки (S рис.4.3-33) до касания стола (А рис.4.3-33) так, чтобы не деформировать направляющую (Н рис.4.3-33), затем затянуть гайки (Q рис.4.3-33).
- 4) Проверить прямолинейность направляющей (Н рис.4.3-33), при необходимости отрегулировать при помощи гаек (S рис.4.3-33).



Fig_4.3-33_S315_400_ELITE_S.jpg

Рис. 4.3-33



4.3.33.1 УСТАНОВКА ГРУППЫ НАПРАВЛЯЮЩЕЙ С МИКРОМЕТРИЧЕСКОЙ РЕГУЛИРОВКОЙ

(mmax_4.3.33.1_0.0)

- 1) установить трубу (с зубчатой рейкой) (Р рис. 4.3-33-1) и при пробном пилении убедиться, что ширина панели соответствует показаниям таблички (R рис. 4.3-33-1); при необходимости установить нужное положение, ослабив крепежный винт (Т рис. 4.3-33-1) и переустановив табличку (R рис. 4.3-33-1).

Вставить узел направляющей, как указано на рис. 4.3-33-1 и вновь завинтить винт (А рис. 4.3-33-1).

В версии с ЖК-индикатором [ОПЦ] магнитная планка (В рис. 4.3-33-1) должна быть отрегулирована на максимальном расстоянии 0.8 мм от сенсора (С рис. 4.3-33-1) по всей длине; затем следует установить нужное расстояние по высоте трубы (с зубчатой рейкой) (Р рис. 4.3-33-1).

После монтажа следует запрограммировать ЖК-индикатор, как указано в главе 16.

Регулировка зубчатой рейки

Закрепить зубчатую рейку (D рис. 4.3-33-1) напротив винтов

- ослабить винты (М рис. 4.3-33-1);
- опустить ручку (I рис. 4.3-33-1), подать зубчатую рейку до упора в стержень (L рис. 4.3-33-1) и затянуть винты (М рис. 4.3-33-1).

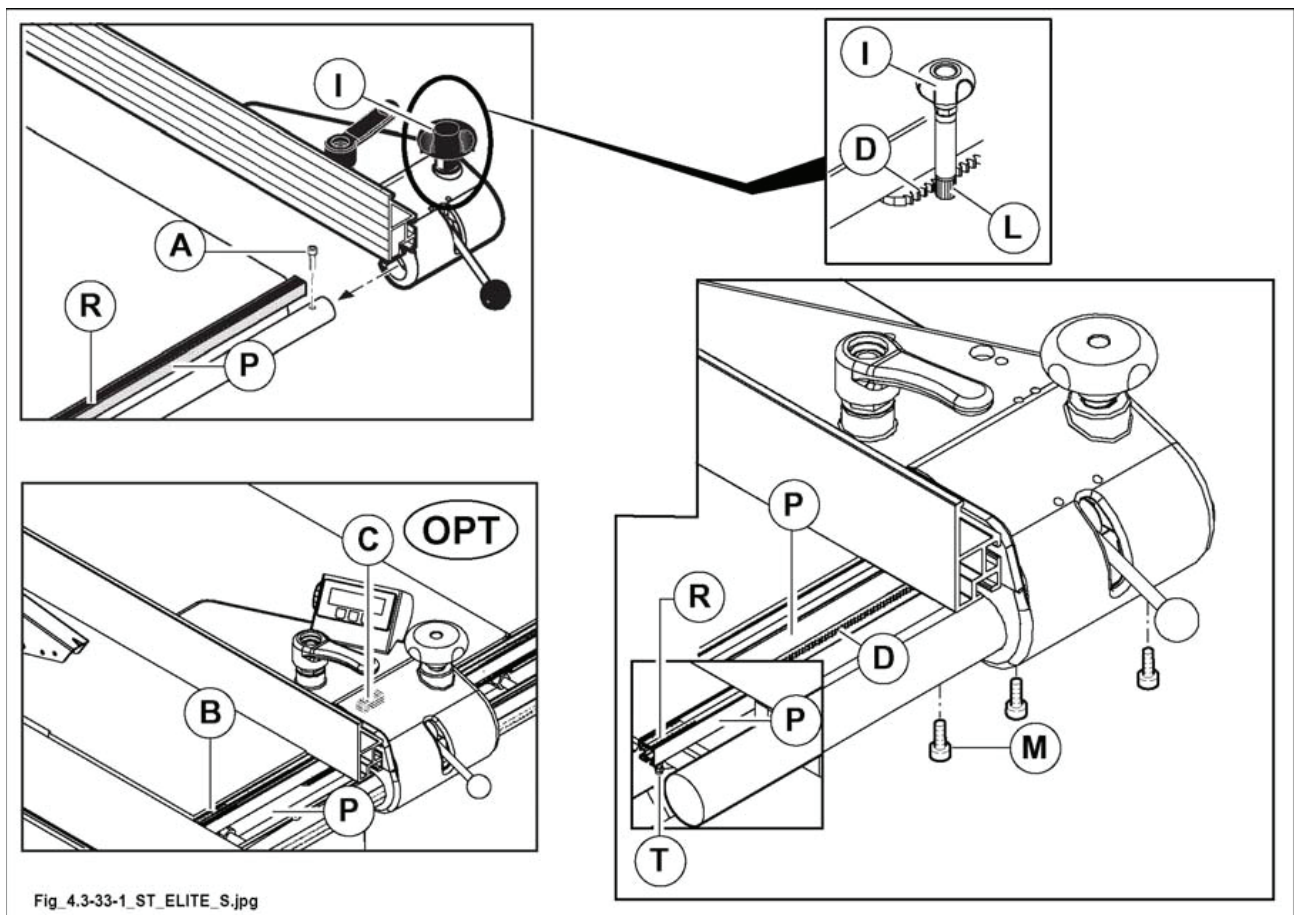


Рис. 4.3-33-1



4.3.39 МОНТАЖ МОТОРИЗОВАННОЙ НАПРАВЛЯЮЩЕЙ ДЛЯ ПАРАЛЛЕЛЬНЫХ НАДРЕЗОВ С ЭЛЕКТРОННЫМ УПРАВЛЕНИЕМ

(sl_4.3.39_0.0)

ОПТ



ОПАСНОСТЬ-ВНИМАНИЕ:

моторизованная направляющая может быть установлена только после установки выделенных устройств С СОБЛЮДЕНИЕМ ПОСЛЕДОВАТЕЛЬНОСТИ, УКАЗАННОЙ НА РИСУНКЕ И В СООТВЕТСТВИИ С ИНСТРУКЦИЯМИ ПО СБОРКЕ:

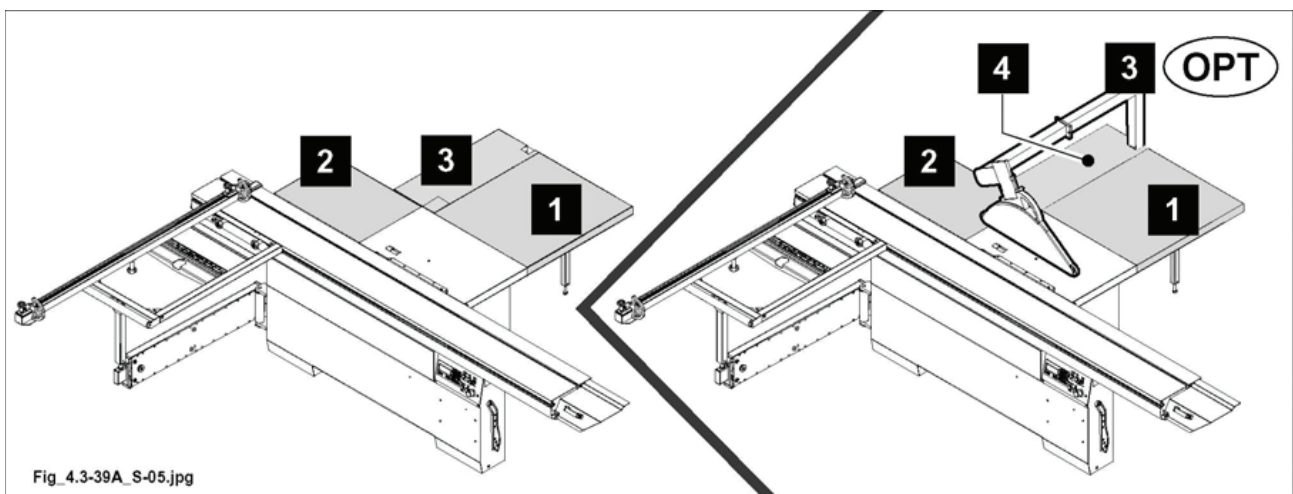
1 Смотреть разд. 4.3.14.1

2 Смотреть разд. 4.3.14.2

3 Смотреть разд. 4.3.14.2

3 **ОПТ** Смотреть разд. 4.3.7

4 Смотреть разд. 4.3.14.2





4.3.39.1 МОНТАЖ

(sl_4.3.39.1_0.0)



ОПАСНОСТЬ-ВНИМАНИЕ:

Все операции по монтажу/демонтажу узла требуют участия двух человек.

В целях транспортировки блока "моторизованной направляющей" (М рис. 4.3-39) её можно демонтировать, а затем выполнить следующие действия:

Прикрепить ножки (G рис. 4.3-39), путем ввинчивания винта (T рис. 4.3-39).

- 1) Вставить шипы (C рис. 4.3-33) в соответствующие отверстия, подав гайки до упора (D рис. 4.3-33) в стол (B рис. 4.3-33).

Убедиться, что поверхности "1" и "2" опоры (P рис. 4.3-39) размещены на основании соответствующей поверхности (B рис. 4.3-39).

- Затянуть винт (V рис. 4.3-39).



ВНИМАНИЕ:

не ослаблять гайки (D рис. 4.3-39), поскольку они отрегулированы нашими специалистами для корректного позиционирования цилиндрической направляющей.

- 2) Закрепить ручную гайки (S, S1, рис.4.3-39) по отношению к поверхности (B рис.4.3-39) и добавить к поверхности (A рис.4.3-39).
- 3) Проверить прямолинейность направляющей (H рис.4.3-39), при необходимости отрегулировать при помощи гаек (S рис.4.3-39).

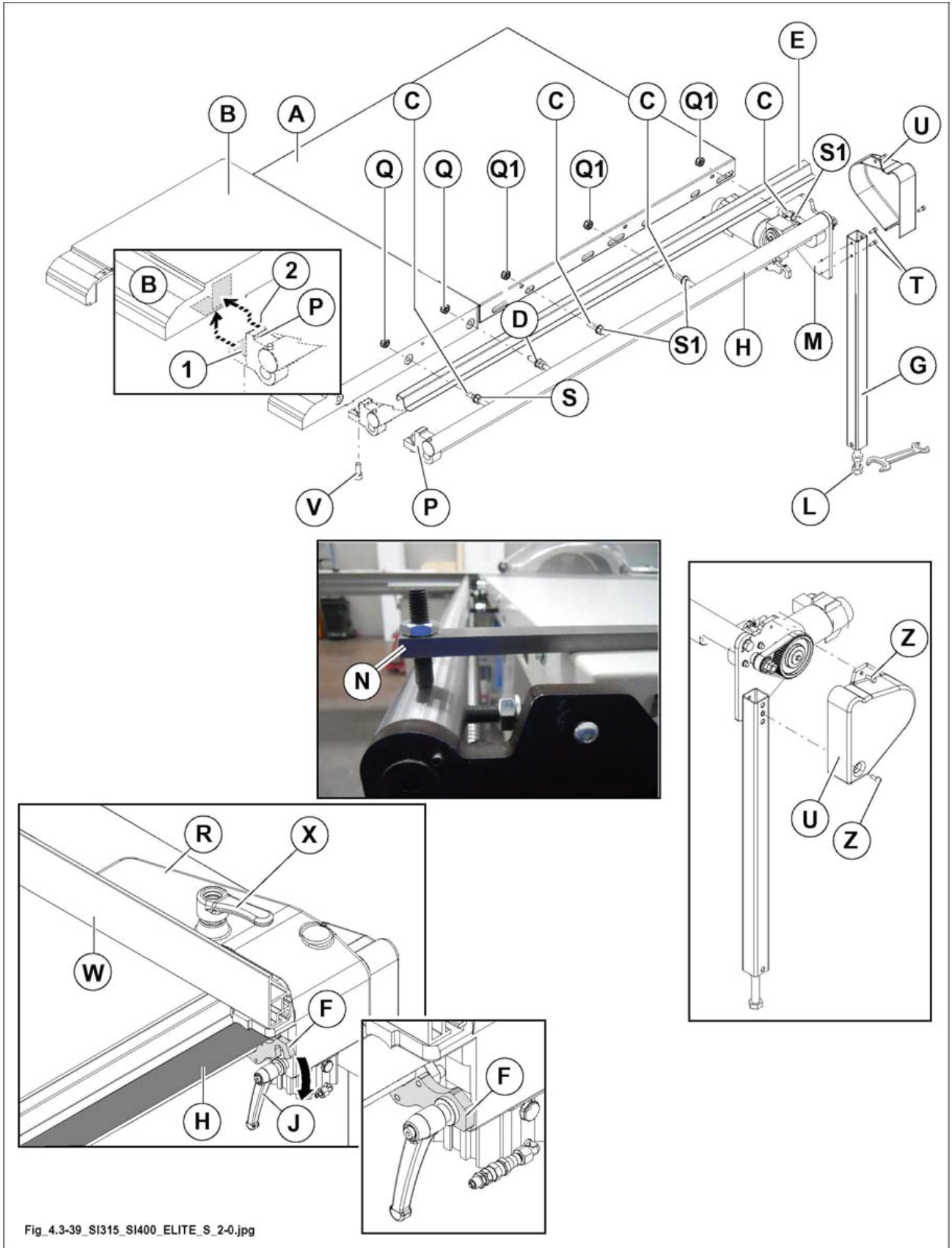
Повернуть винт (L рис. 4.3-39) до нужного уровня

что необходимо для ПОЛУЧЕНИЯ идеальной параллельности между опорой Н моторизованной направляющей и опорными поверхностями А и В.

Использовать возвратное устройство N (входит в комплект), предварительно записанное на заводе-изготовителе, чтобы убедиться, что опора Н правильно расположена по всей её длине.

- 4) Затянуть гайки (Q рис. 4.3-39).
Проверить прямолинейность направляющей (H рис.4.3-39), при необходимости отрегулировать при помощи гаек (S1 рис.4.3-39).
Вручную закрутить гайки (S1 рис.4.3-39) до касания стола (A рис.4.3-39) так, чтобы не деформировать направляющую (H рис.4.3-39), затем затянуть гайки (Q1 рис.4.3-39).
- 5) Установить картер (E рис. 4.3-39) и закрепить его с помощью винтов.
Установить картер (U рис. 4.3-39) и закрепить его с помощью винтов (Z Рис. 4.3-39).
- 6) Вставить опору (R рис. 4.3.39) на перекладине (H рис. 4.3.39).
Подцепить опору (R рис. 4.3-39) к устройству обработки, путем опускания рычага (F рис. 4.3-39) на хвостовике ручки (J рис. 4.3-39).
Затянуть ручки (J Рис. 4.3-39).

Установить алюминиевую линию (W рис. 4.3-39), блокируемую с помощью рычага (X рис. 4.3-39).



Fig_4.3-39_SI315_SI400_ELITE_S_2-0.jpg

Рис. 4.3-39

Электрическое подключение

Включите 0 на главном выключателе (Y рис. 4.3-39A).

Вставьте штекер (A рис. 4.3-39A).

Вставьте штекер (C рис. 4.3-39A) к относительному выходу кодирующего устройства.



ОПАСНОСТЬ-ВНИМАНИЕ:

обратите внимание на электрическое соединение двигателя. Поршневой палец (A рис. 4.3-39A) подачи двигатель должен быть подключен так, как показано на рисунке.



ОПАСНОСТЬ-ВНИМАНИЕ:

соберите и соедините осторожно соединительные кабели кодирующего устройства (E рис. 4.3-39A) и двигателя (D рис. 4.3-39A) для того, чтобы избежать какого-либо контакта с механизмом движения параллельной направляющей.

Подключение к пневматической системе

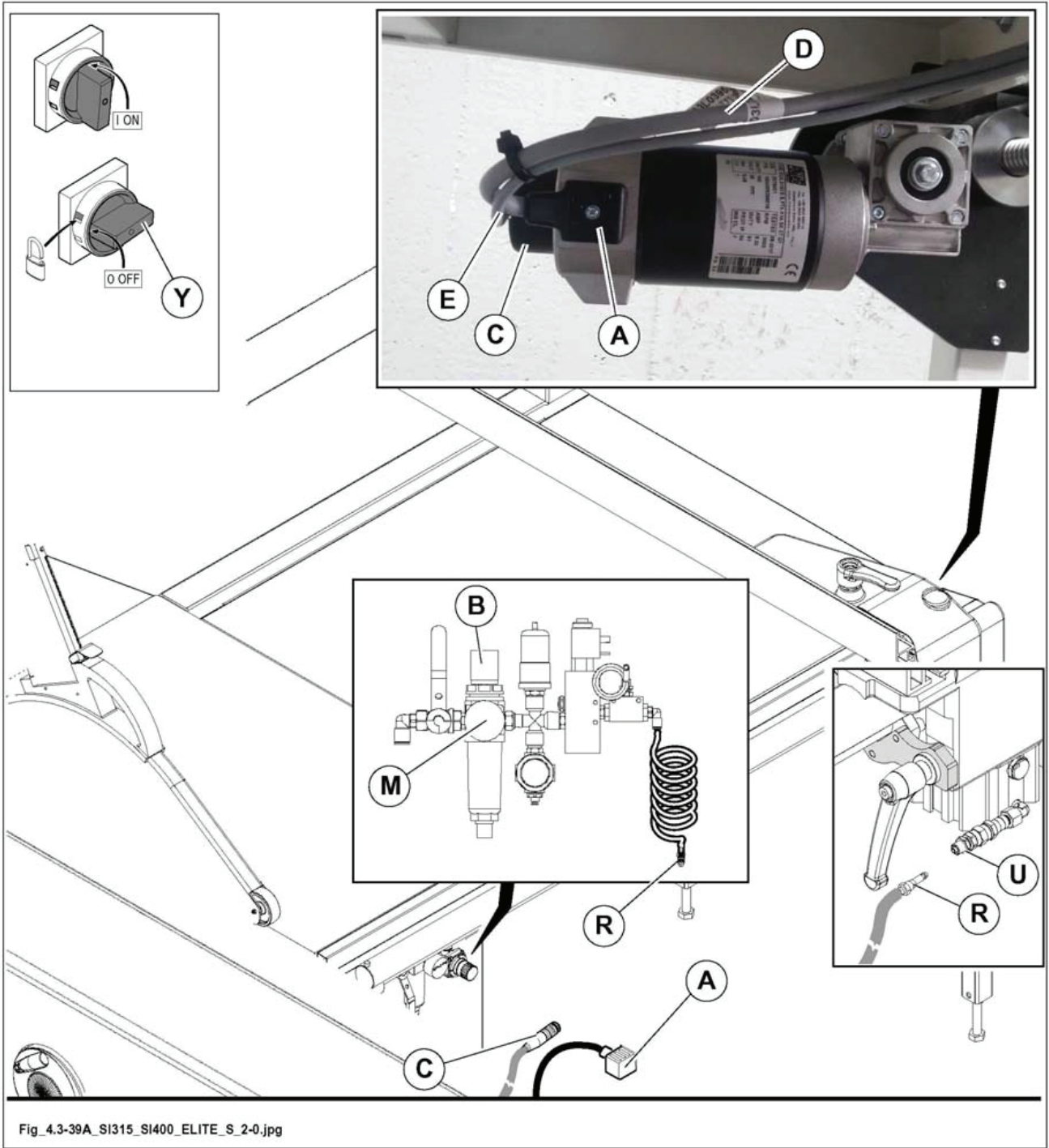
Быстро подключите подвеску (R рис. 4.3-39A) трубы, поставляемой дополнительно (U рис. 4.3-39A) пневматического цилиндра.

Убедитесь, что в системе подачи сжатого воздуха нет водяного конденсата или твердых загрязнений (остатки масляная эмульсия, отложения и т.п.).

Распределительная линия должна выполняться из труб с внутренним диаметром не менее 8 мм.

Проверьте, что перед блоком фильтра нет сужений сечения трубы.

Отрегулируйте давление путем поворота ручки (B рис. 4.3-39A) и проверьте, что манометр (M рис. 4.3-39A) редуктора давления указывает на давление не менее 6,5 БАР.



Fig_4.3-39A_SI315_SI400_ELITE_S_2-0.jpg

Рис. 4.3-39А



4.3.40 УСТАНОВКА НОЖЕЙ ДЕЛИТЕЛЯ

(fig_4.3.40_0.0)



ЗАМЕЧАНИЕ:
см. гл. 6.



4.3.41 УСТАНОВКА ЛЕЗВИЯ ПИЛЫ

(fig_4.3.41_0.0)



ОПАСНОСТЬ-ВНИМАНИЕ:

При обращении с инструментами работать в защитных перчатках.



ОПАСНОСТЬ-ВНИМАНИЕ:

Перед выполнением уборки, технического обслуживания, настройки, сборки или демонтажа некоторых частей станка, необходимо установить главный выключатель в положение «ноль», чтобы остановить станок, отсоединить трубу сжатого воздуха на входе группы и прикрепить сигнальную табличку.

Единственный экземпляр ключа должен храниться у лица, которое выполняет регулировку, техническую поддержку или уборку станка.



ОПАСНОСТЬ-ВНИМАНИЕ:

ДОЖДИТЕСЬ ОСТАНОВКИ ЛЕЗВИЙ.

В версии с самотормозящимся двигателем, повернуть переключатель (3 рис. 4.3-41) на символ (

); тормоз двигателя разблокирован, контрольная лампочка горит.

Для установки или замены диска основной пилы выполнить следующее:

- 1) переместить группу основной пилы вверх до упора (с наклоном 90°).
- 2) Установить опорную раму А (рис. 4.3-41), как показано на рисунке, и переместить каретку Н (рис. 4.3-41) вправо до упора.
- 3) Поднять рычаг М (рис. 4.3-41) и открыть кожух N (рис. 4.3-41).
- 4) Вставить палец В (рис. 4.3-41) в отверстие шкива пильного вала.



ЗАМЕЧАНИЕ:

(versione USA e CANADA) предохранительный концевой выключатель гарантирует, что при открытом кожухе N (рис. 4.3-41) двигатель не может быть запущен.



ЗАМЕЧАНИЕ:

Гайка блокировки пилы (С рис. 4.3-41) – левая. Чтобы отвинтить ее, следует вращать по часовой стрелке.

- 5) Ослабить блокировочную гайку (С рис. 4.3-41), используя шестигранный ключ на 24 мм, снять фланец (D рис. 4.3-41).
- 6) Установить последовательно пилу (Е РИС. 4.3-41), фланец (D рис. 4.3-41) и гайку (С рис. 4.3-41) (во избежание вибраций, перед установкой пилы тщательно очистить фланцы).
- 7) Затянуть гайку ключом на 24 мм, используя стержень (В рис. 4.3-41).
- 8) Отрегулировать положение разделительного ножа по высоте (F рис. 4.3-41), ослабив гайку (G рис. 4.3-41).

В версии с самотормозящимся двигателем, повернуть переключатель (3 рис. 4.3-41) на символ (

); тормоз двигателя заблокирован, контрольная лампочка не горит.

**ОПАСНОСТЬ-ВНИМАНИЕ:**

из соображений безопасности обязательно закрыть защиту (N рис. 4.3-41), в противном случае:

- станок не включится (Версия для США и КАНАДЫ).
- Кожух будет препятствовать движению каретки.

Отрегулировать положение разделительного ножа таким образом, чтобы расстояние от него до пилы составляло от 3 до 8 мм.

разделительный нож находится в правильном положении, когда защита пилы частично закрывает ре�цы пилы.

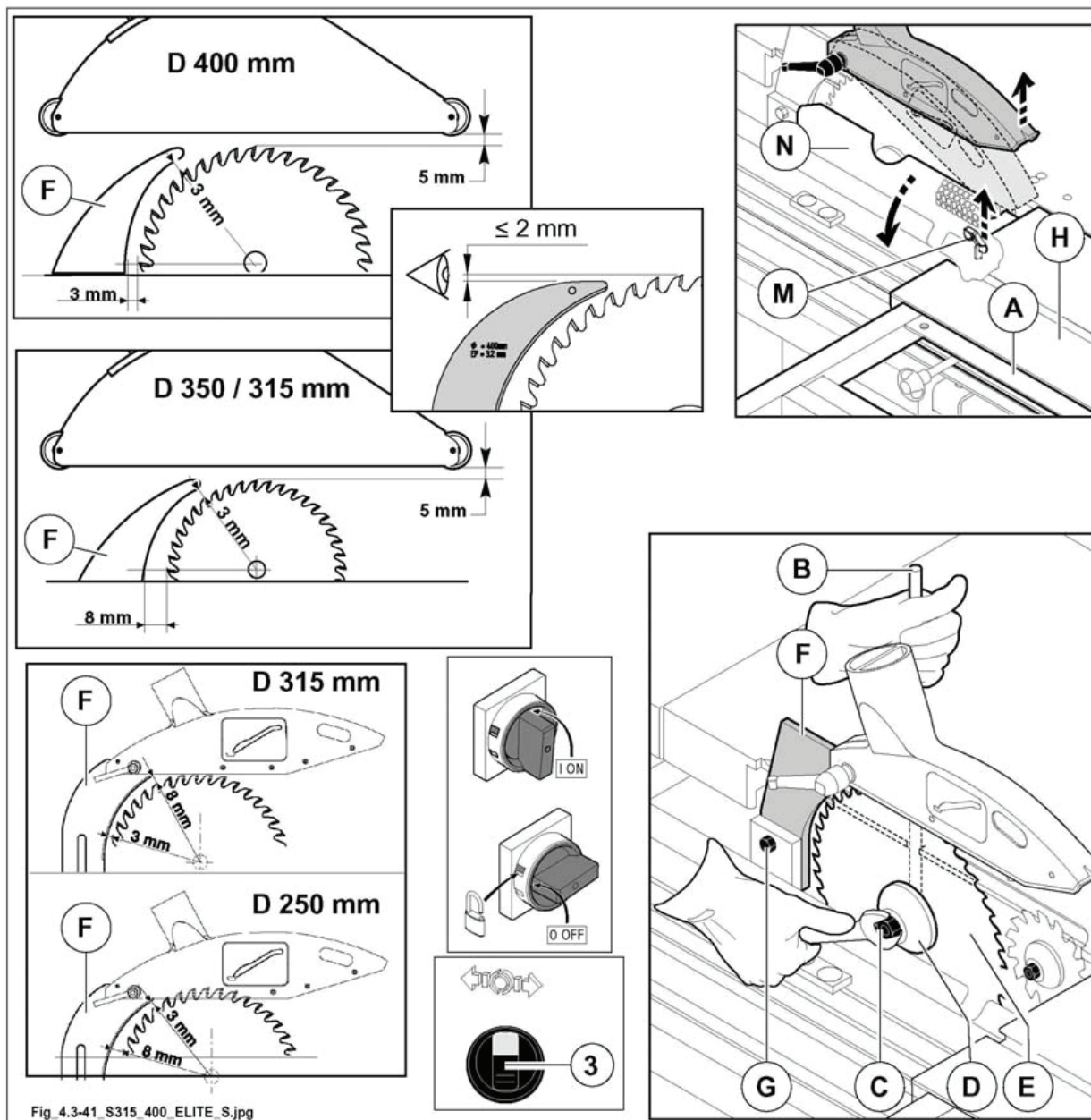


Рис. 4.3-41

Версия с "DADO SET" ()

- Порядок снятия и установки диска основной пилы описан в параграфе. Чтобы вынуть пилу, снять крышку X (рис. 4.3-41A) и установить ее на место перед затяжкой.



ОПАСНОСТЬ-ВНИМАНИЕ:

кожухи P, A (рис. 4.3-41A) должны быть всегда установлены, и их положение должно быть таким, чтобы они максимально закрывали инструмент.

- Разблокировать ручку (E рис. 4.3-41A) и установить защитное устройство (P рис. 4.3-41A), как указано на табличке (B рис. 4.3-41A).



ВНИМАНИЕ:

при работе пилой под углом 90° необходимо использовать кожух F (рис. 4.3-41A).

При работе пилой, установленной под наклоном, необходимо установить кожух C (рис. 4.3-41A).

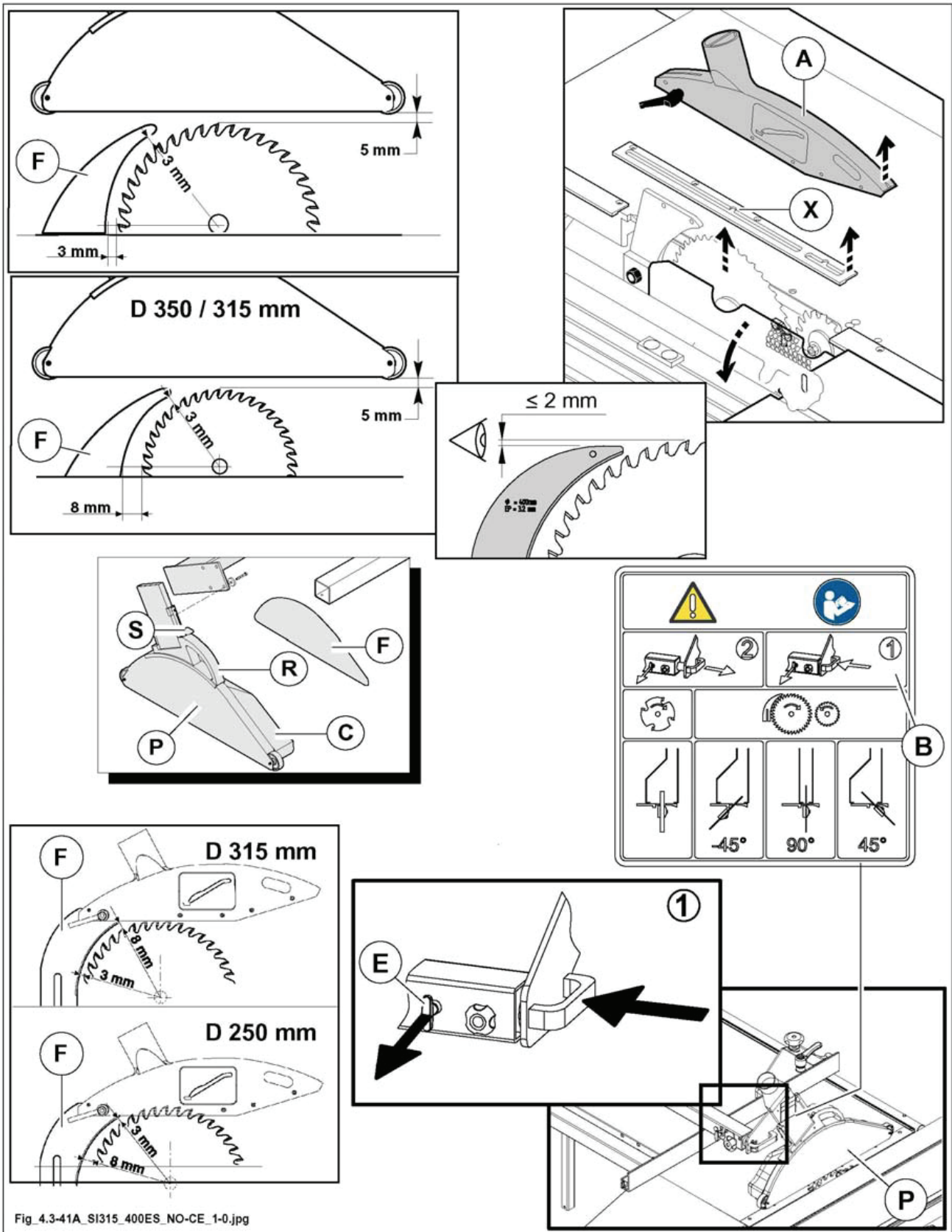
заменить задний борт (F рис. 4.3.41A) на борт (C рис. 4.3.41A):

- Нажать кнопку аварийной остановки.
- Поднять защиту до упора (P рис. 4.3.41A) и вытащить задний борт (F рис. 4.3.41A).
- Вставить широкий фланец (C рис. 4.3.41A, поставляется).



ЗАМЕЧАНИЕ:

поднимать или опускать кожух с помощью ручки R (рис. 4.3.41A) и рычага S (рис. 4.3.41A) в зависимости от толщины заготовки.



Fig_4.3-41A_SI315_400ES_NO-CE_1-0.jpg

Рис. 4.3-41А



4.3.43 МОНТАЖ - КОМПЛЕКТ ГАЙКИ

(mmax_4.3.43_0.0)

**ОПАСНОСТЬ-ВНИМАНИЕ:**

пилы "DADO SET".

Запрещено выполнять эту операцию с диском основной пилы, установленным под углом.

Подавать деталь с обязательным использованием толкателя заготовки.

Запрещено устанавливать пилы, диаметр которых превышает 8" (203,2 мм). Толщина комбинации используемых пил не должна превышать 3/4" (19 мм).

Исключить подрезную пилу, опустив ее под уровень стола.

**ОПАСНОСТЬ-ВНИМАНИЕ:**

При обращении с инструментами работать в защитных перчатках.

**ОПАСНОСТЬ-ВНИМАНИЕ:**

Перед выполнением уборки, технического обслуживания, настройки, сборки или демонтажа некоторых частей станка, необходимо установить главный выключатель в положение «ноль», чтобы остановить станок, отсоединить трубу сжатого воздуха на входе группы и прикрепить сигнальную табличку.

Единственный экземпляр ключа должен храниться у лица, которое выполняет регулировку, техническую поддержку или уборку станка.

**ОПАСНОСТЬ-ВНИМАНИЕ:**

ДОЖДИТЕСЬ ОСТАНОВКИ ЛЕЗВИЙ.

Для установки или замены лезвия пилы выполнить следующее:

- сместить узел пилы вверх до упора (под наклоном в 90°).
- Если имеется кожух (P рис. 4.3-43), снять его, ослабив ручку (Q рис. 4.3-43).
- Переместить каретку (H рис. 4.3-43) вправо до упора.
- Ослабить гайку (R рис. 4.3-43); демонтировать разделительный нож (L рис. 4.3-43) и снова затянуть гайку.
- Поднять рычаг (M рис. 4.3-43) и открыть кожух (N рис. 4.3-43).
- Вставить штифт (V рис. 4.3-43) в отверстие шкива вала пилы.

**ЗАМЕЧАНИЕ:**

(Версия для США и КАНАДЫ) предохранительный концевой выключатель гарантирует, что при открытом кожухе N (рис. 4.3-43) двигатель не может быть запущен.

**ЗАМЕЧАНИЕ:**

крепежная гайка C (рис. 4.3-43) диска основной пилы имеет левую резьбу: откручивать по часовой стрелке.

- Шестигранным ключом на 24 мм открутить крепежную гайку С (рис. 4.3-43) и снять фланец D (рис. 4.3-43).
- Снять крышку U (рис. 4.3-43).
- Снять основную пилу O (рис. 4.3-43).
- Установить крышку V (рис. 4.3-43).
- Установить последовательно пилы E (рис. 4.3-43), фланец D (рис. 4.3-43) и гайку С (рис. 4.3-43) (для предотвращения вибрации тщательно очистить пилы DADO SET и фланец D (рис. 4.3-43)).
- С помощью ключа на 24 мм и штыря В (рис. 4.3-43) затянуть гайку.
- Полностью опустить подрезную пилу Z (рис. 4.3-43), как описано в главе 6.



ОПАСНОСТЬ-ВНИМАНИЕ:

в целях безопасности необходимо закрыть кожух N (рис. 4.3-43), в противном случае:

- станок не включится (Версия для США и КАНАДЫ).
- Кожух будет препятствовать движению каретки.

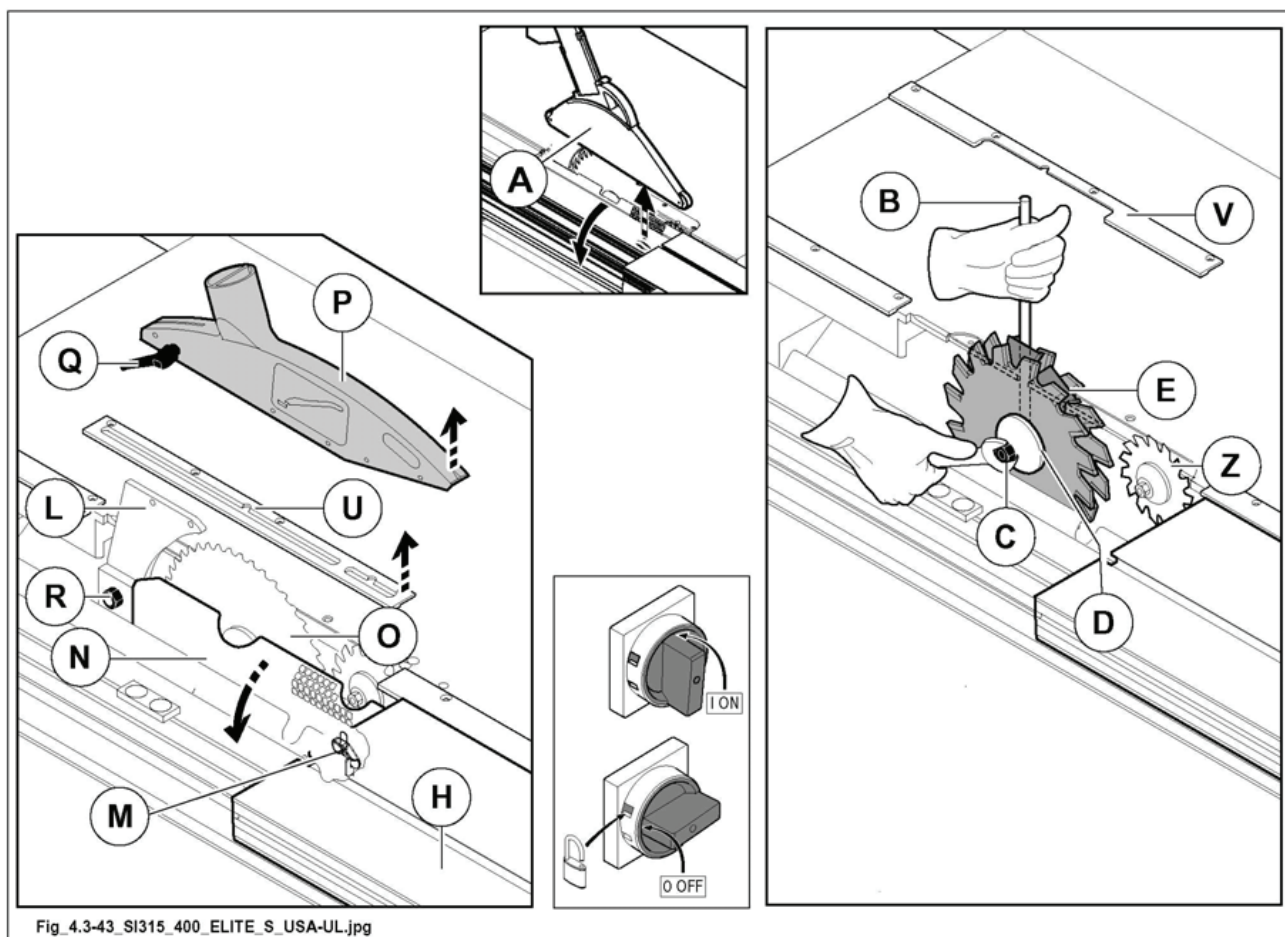


Рис. 4.3-43

**ОПАСНОСТЬ-ВНИМАНИЕ:**

Ограждение Р (рис. 4.3-43А) должно всегда находиться на своем месте и располагаться так, чтобы максимально закрывать инструмент.

- Разблокировать ручку (Е рис. 4.3-43А) и установить защитное устройство (Р рис. 4.3-43А), как указано на табличке (В рис. 4.3-43А).

**ВНИМАНИЕ:**

при работе с КОМПЛЕКТОМ ГАЙКИ обязательно использовать кожух (С рис. 4.3.43А).

заменить задний борт (F рис. 4.3.43А) на борт (С рис. 4.3.43А):

- Нажать кнопку аварийной остановки.
- Поднять защиту до упора (Р рис. 4.3.43А) и вытащить задний борт (F рис. 4.3.43А).
- Вставить широкий фланец (С рис. 4.3.43А, поставляется).

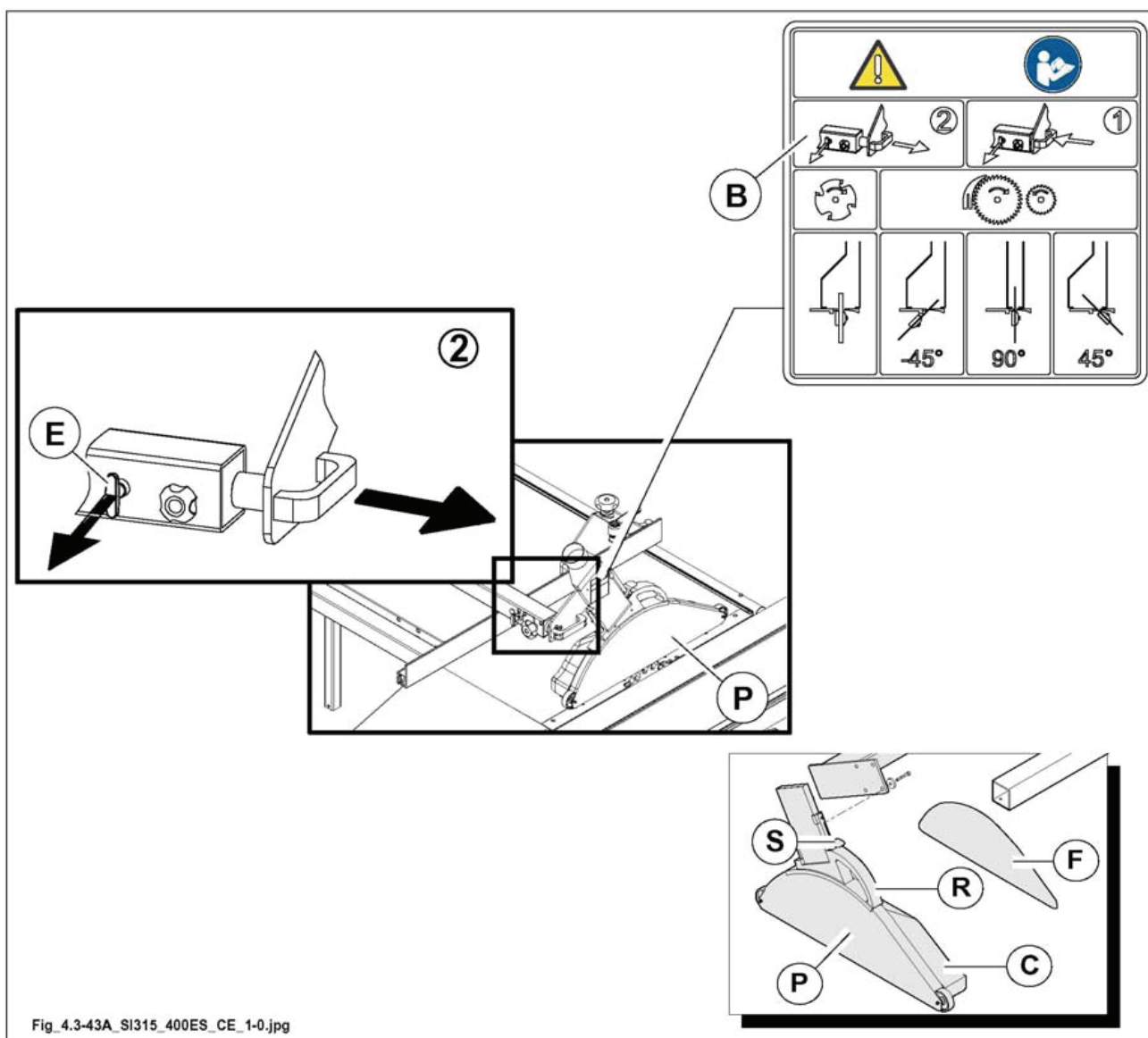
**ЗАМЕЧАНИЕ:**

поднимать или опускать кожух с помощью ручки R (рис. 4.3.43А) и рычага S (рис. 4.3.43А) в зависимости от толщины заготовки.

**ОПАСНОСТЬ-ВНИМАНИЕ:**

по окончании работы с фрезой настройте машину на нормальные операции резки с помощью пильного диска.

Для этой цели снова установите пильный диск (как описано в пар. 4.3.41) и разделительный нож (как описано в пар. 6.1).



Fig_4.3-43A_SI315_400ES_CE_1-0.jpg

Рис. 4.3-43А



4.3.45 УСТАНОВКА ЛЕЗВИЯ ГРАВИРОВЩИКА

(ev_4-3-45_0.0)



ОПАСНОСТЬ-ВНИМАНИЕ:

при манипуляции с лезвием гравировщика использовать перчатки.



ОПАСНОСТЬ-ВНИМАНИЕ:


Перед выполнением уборки, технического обслуживания, настройки, сборки или демонтажа некоторых частей станка, необходимо установить главный выключатель в положение «ноль», чтобы остановить станок, отсоединить трубу сжатого воздуха на входе группы и прикрепить сигнальную табличку.

Единственный экземпляр ключа должен храниться у лица, которое выполняет регулировку, техническую поддержку или уборку станка.



ОПАСНОСТЬ-ВНИМАНИЕ:

ДОЖДИТЕСЬ ОСТАНОВКИ ЛЕЗВИЙ.

В версии с самотормозящимся двигателем, повернуть переключатель (3 рис. 4.3-45) на символ (); тормоз двигателя разблокирован, контрольная лампочка горит.

Для установки или замены подрезной пилы выполнить следующее:

- 1) установить опорную раму А (рис.4.3-45), как показано на иллюстрации, и переместить каретку Н (рис.4.3-45) до упора вправо.
- 2) Поднять рычаг М (рис.4.3-45) и открыть кожух N (рис.4.3-45).
- 3) Вставить палец В (рис.4.3-45) в отверстие фланца крепления пилы.



ЗАМЕЧАНИЕ:

(версия для США и КАНАДЫ) предохранительный концевой выключатель гарантирует, что при открытом кожухе N (рис. 4.3-45) двигатель не может быть запущен.

- 4) Ослабить блокировочную гайку (С рис. 4.3-45) шестигранным ключом на 17 мм, и снять фланец (D рис. 4.3-45).
- 5) Последовательно установить пилу (Е рис. 4.3-45), направив зубы в сторону, противоположную зубьям пилы, фланец (D рис. 4.3-45) и гайку (С рис. 4.3-45).
- 6) Затянуть гайку ключом на 17 мм, используя стержень (В рис. 4.3-45).



ВНИМАНИЕ:

С конической подрезной пилой (тип **A**) всегда монтировать дистанционное кольцо (L).

С регулируемой подрезной пилой (тип **B**) не требуется установка дистанционного кольца (L).

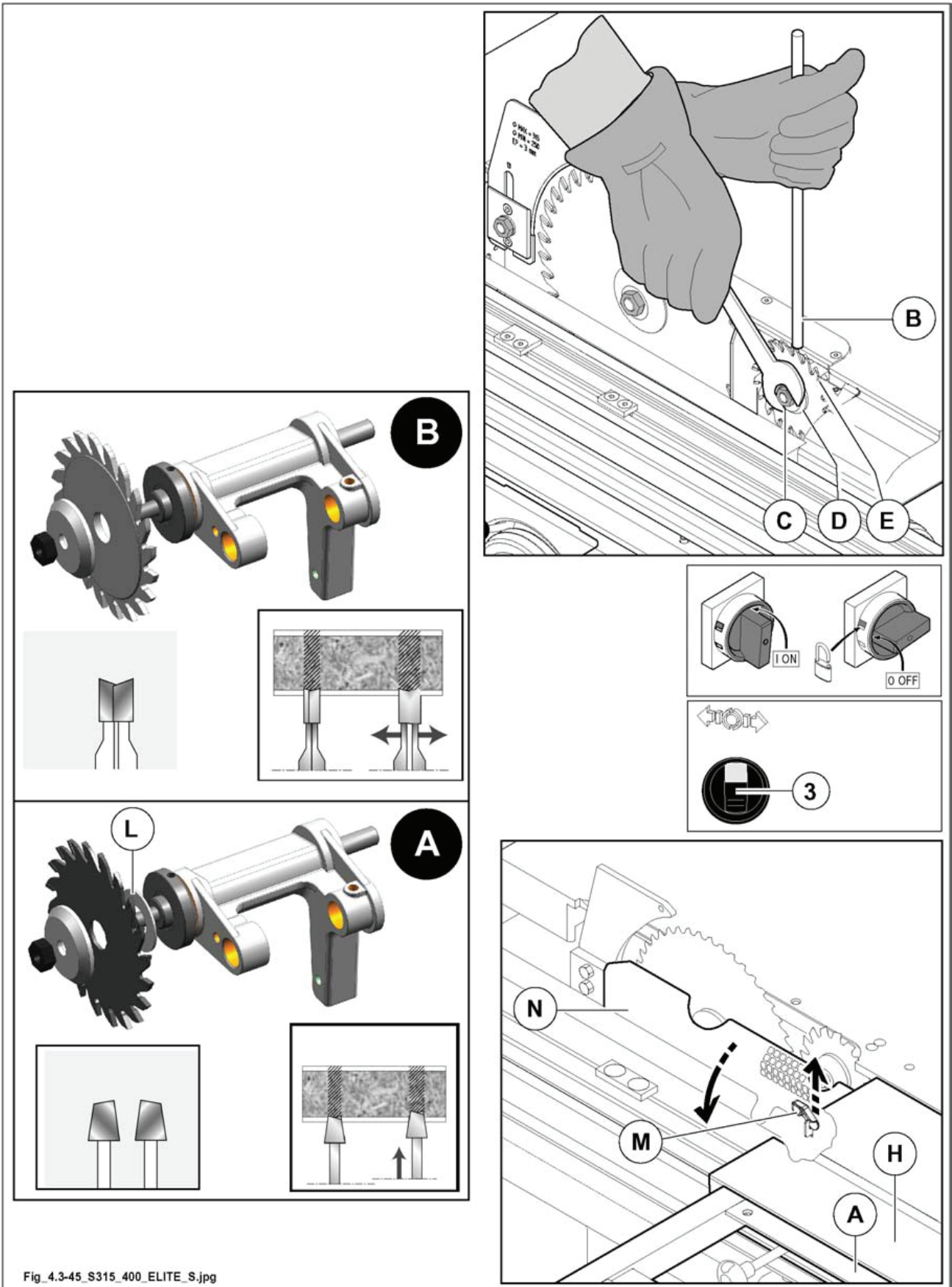


ОПАСНОСТЬ-ВНИМАНИЕ:

в целях безопасности необходимо закрыть кожух N (рис. 4.3-45), в противном случае:

- станок не включится (Версия для США и КАНАДЫ).

- Кожух будет препятствовать движению каретки



Fig_ 4.3-45_S315_400_ELITE_S.jpg

Рис. 4.3-45



4.4 ЭЛЕКТРИЧЕСКОЕ ПОДКЛЮЧЕНИЕ И ЗАЗЕМЛЕНИЕ

(st-el_4-4_0.0)



ОПАСНОСТЬ-ВНИМАНИЕ:

Операции монтажа должны выполняться техническими специалистами SCM или персоналом, уполномоченным производителем.



4.4.1 ТРЕБОВАНИЯ ДЛЯ УСТАНОВКИ СИСТЕМЫ ЭЛЕКТРОПИТАНИЯ

(st-el_4-4-1_0.0)



ОПАСНОСТЬ-ВНИМАНИЕ:

Электрическое подключение и последующие проверки должны выполняться специалистом - электриком. При этом следует обращаться к прилагаемой к станку электрической схеме.

Убедиться, что электрическая сеть на производстве оборудованию по показателям и снабжена действующим заземлением.

точке подключения станка предполагаемый ток короткого замыкания должен быть менее 5 кА
Убедиться, что напряжение в сети соответствует требованиям станка



ССЫЛКИ-ИНФОРМАЦИЯ:

оптимальное условие работы станка заключается в точной подаче напряжения, указанного на ярлыке на рисунке 4.3; тем не менее, рекомендуется обеспечить рабочее напряжение в пределах +/-5%.

За пределами указанных допусков необходимо регулировать напряжение питания.
Значение общего поглощаемого тока указано на идентификационной табличке станка (Амп.).

**ОПАСНОСТЬ-ВНИМАНИЕ:**

Электрическое подключение и последующие проверки должны выполняться специалистом - электриком. При этом следует обращаться к прилагаемой к станку электрической схеме

- Для обеспечения оптимальных условий работы параметры питания, подаваемого на станок, должно в точности совпадать с номинальными параметрами, указанными на заводской табличке станка
- убедиться, что электрооборудование и электрокабели рассчитаны на поглощаемую станком мощность (свернуть с таблицей)
- Для расчета сечения проводов питания использовать значение номинального тока (I_n).

**ОПАСНОСТЬ-ВНИМАНИЕ:**

При расчете необходимо иметь в виду, что сечение проводов питания определяется не только номинальным током, но также длиной кабеля и значением тока короткого замыкания.

По этой причине представленная таблица носит лишь ориентировочный характер.

Правильный расчет выполняется лицом, выполняющим подключение на месте.

Для удобства чтения в таблице указаны "предохранители", однако те же параметры могут использоваться и для автоматических выключателей.

Сечение заземляющего кабеля (желто-зеленого цвета) должно равняться сечению проводников линии и, в любом случае, соответствовать положениям закона, действующим в стране, где установлена машина.



ОПАСНОСТЬ-ВНИМАНИЕ:

обратитесь к таблице, указанной ниже, для использования кабелей подходящего сечения и для установки сверху станка предохранителей типа "ЗАМЕДЛЕННОГО ВВОДА".

| ПОГЛОЩАЕМЫЕ АМПЕРЫ | СЕЧЕНИЕ КАБЕЛЯ (mm ²) | ПРЕДОХРАНИТЕЛИ АМ |
|--------------------|-----------------------------------|-------------------|
| 0 → 10 | 2,5 | 12 А АМ |
| 10 → 14 | 4,0 | 16 А АМ |
| 14 → 18 | 6,0 | 20 А АМ |
| 18 → 22 | 6,0 | 25 А АМ |
| 22 → 28 | 10,0 | 32 А АМ |
| 28 → 36 | 10,0 | 40 А АМ |
| 36 → 46 | 16,0 | 50 А АМ |
| 46 → 54 | 16,0 | 63 А АМ |
| 54 → 76 | 25,0 | 80 А АМ |
| 76 → 92 | 35,0 | 100 А АМ |
| 92 → 110 | 50,0 | 125 А АМ |



ОПАСНОСТЬ-ВНИМАНИЕ:

- машина не имеет защиты против рисков поражения электрическим током по причине косвенных прикосновений (см. 6.3 Европейской Нормы EN60204-1).
- станок не защищен от избыточного тока, обусловленного коротким замыканием (overcurrent arising from a short circuit) в питателе станка (см. 7.2 Европейской Нормы EN60204-1).



ССЫЛКИ-ИНФОРМАЦИЯ:

Защита от таких рисков должна обеспечиваться Заказчиком, который в данных целях должен использовать квалифицированный персонал (электрик-монтажник электрооборудования).



ССЫЛКИ-ИНФОРМАЦИЯ:

В связи с этим следует указать, что в системах

- 1) типа TT, подключенных к коммунальной распределительной сети низкого напряжения,
 - 2) типа TN, подключенных к коммунальной распределительной сети среднего напряжения,
- линия питания станка должна быть защищена дифференциальным отключающим устройством, согласованным с системой заземления пользователя (см. IEC 60364-4-41; HD 60364-4-41).

В помещениях с большим риском возгорания (в целях гарантии защиты от возгораний, вызванных токами, направляемыми на землю), максимальное значение тока срабатывания дифференциала составляет 300 мА.

В случае установок типа TN, система должна быть типа TN-S, с проводом нейтрали отделенным от проводника защиты (IEC 60364-4-482; HD 384.4.482).

Станки SCM Group, как правило, требуют обеспечения со стороны конечного заказчика сети питания типа TN-S, в то время как при наличии других ситуаций, необходимо предусмотреть использование (возможно в качестве опции) трансформаторов или автотрансформаторов, расположенных перед самим станком.



4.4.2 ЭЛЕКТРИЧЕСКОЕ ПОДКЛЮЧЕНИЕ

(st-el_4-4-2_0.0)



ОПАСНОСТЬ-ВНИМАНИЕ:

Перед выполнением подключения разомкнуть общий выключатель линии питания; убедиться, что на проводе, посредством которого подключается станок, нет напряжения.

Подключить станок к электрическому оборудованию, как указано ниже:

- обесточить линию (установить сигнальную табличку);
- удалить крышку электрической панели (С рис. 4.4);
- ввести кабель питания в подходящий кабельный стенд (Р рис. 4.4);
- подключить 3 фазы электрического кабеля в зажимы L1-L2-L3 (рис. 4.4);
- подключить кабель желто-зеленого цвета (заземление) в зажим, отмеченный символом (\perp / PE);
- подключить средний кабель, если имеется, в зажим (N рис. 4.4);
- снова установить крышку электрической панели (С рис. 4.4);
- закрыть кабельный стенд (Р рис. 4.4).



4.4.3 ПРОВЕРКА ПРАВИЛЬНОСТИ ПОДСОЕДИНЕНИЯ

(st-el_4-4-3_0.0)



ОПАСНОСТЬ-ВНИМАНИЕ:

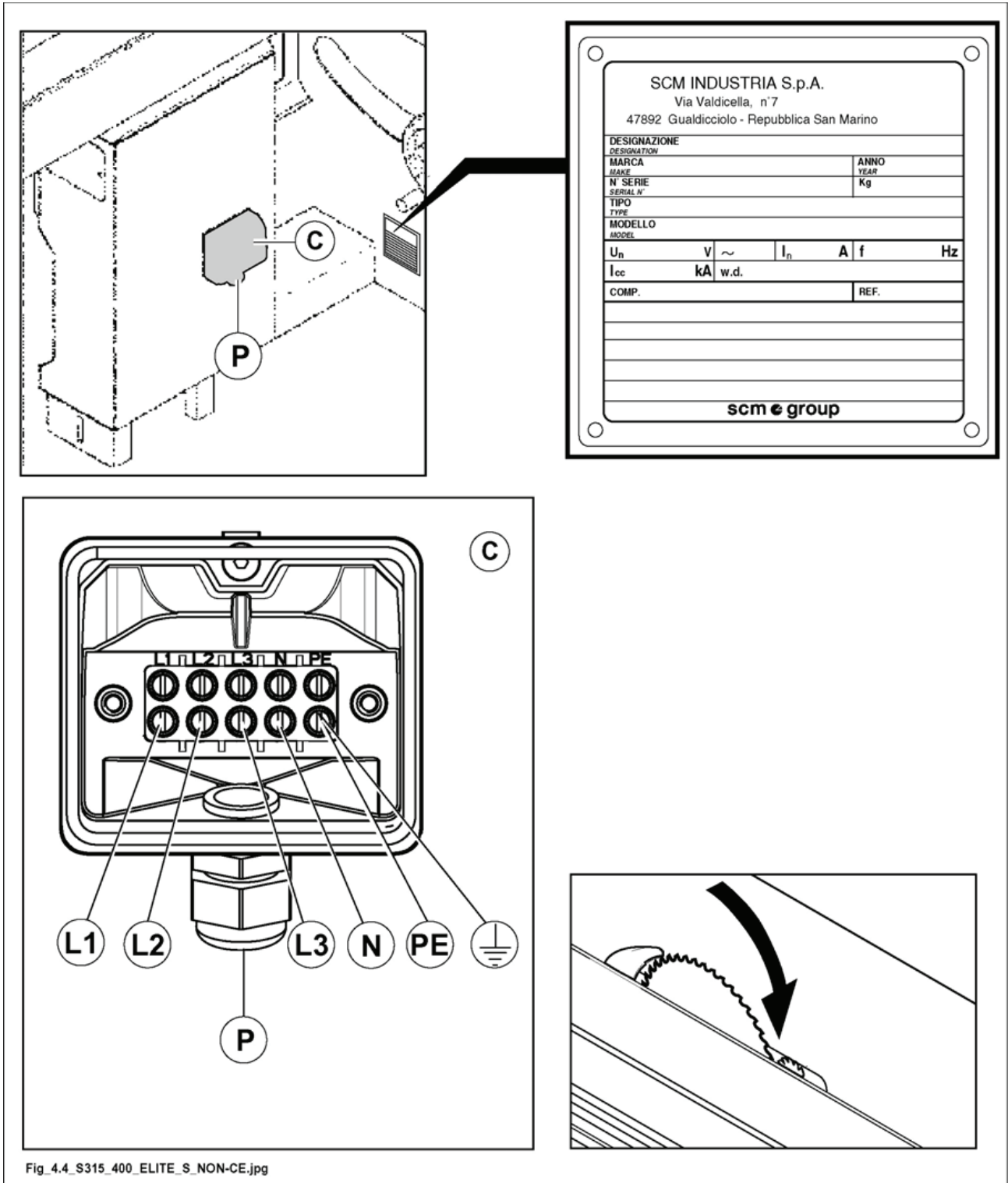
ПРИ ПОДКЛЮЧЕНИИ БУДЬТЕ ВНИМАТЕЛЬНЫ!

Неверно выполненное подключение создает опасность для оператора и может привести к повреждению изделия. Запустите станок на несколько долей секунды и убедитесь, что пила вращается по часовой стрелке. В случае неверного направления вращения немедленно отключите напряжение и поменяйте местами две из трех фаз на клеммах (L1-L2-L3).



ССЫЛКИ-ИНФОРМАЦИЯ:

Техническая документация, включая электрическую схему, находится внутри кейса для принадлежностей.



Fig_4.4_S315_400_ELITE_S_NON-CE.jpg

Рис. 4.4



4.5

СИСТЕМА ВСАСЫВАНИЯ СТРУЖКИ СОЕДИНЕНО С ЦЕНТРАЛЬНОЙ УСТАНОВКОЙ

(ev_4-5_0.0)

**ОПАСНОСТЬ-ВНИМАНИЕ:**

Подключение к системе вытяжки необходимо для правильной работы станка и защиты здоровья оператора. Работайте только с включенной централизованной системой вытяжки!

**ЗАМЕЧАНИЕ:**

Система вытяжки должна включаться одновременно с двигателем рабочей группы.

Подсоединить к оборудованию насадку для вытяжки стружки при помощи гибкого шланга подходящего диаметра.

**ЗАМЕЧАНИЕ:**

рекомендуется, чтобы всасывающий рукав был установлен снаружи всасывающей насадки, чтобы не создавать помех для стружки. труба аспирации должна быть расположена так, чтобы не мешать оператору в процессе работы.

Подсоединить гибкий шланг к всасывающей насадке (А рис. 4.5) диаметром 120 мм, (С рис.4.5) диаметром 60 мм / (В рис. 4.5) диаметром 80 мм.

Сжать его при помощи подходящей металлической ленты, чтобы обеспечить контакт между насадкой и гибким шлангом.

[A + C] Всасывающее оборудование должно иметь грузоподъемность 1018 м³/ч для скорости потока минимум 20 м/с - щепы сухих [1425 м³/ч --> 28 м/с - влажной щепы].

[A + B] Всасывающее оборудование должно иметь грузоподъемность 1176 м³/ч для скорости потока минимум 20 м/с - щепы сухих [1647 м³/ч --> 28 м/с - влажной щепы].

Данные значения должны быть проверены перед началом работы.

Если к центральному оборудованию подключены другие станки, необходимо провести испытания при всех включенных всасывающих установках.

Хорошее функционирование системы всасывания сокращает риск вдыхания пыли.

Некоторые факторы, которые сокращают собирание пыли на оборудовании:

- техническое обслуживание инструментов, станка, всасывающего оборудования;
- корректное использование пылезащитных средств.

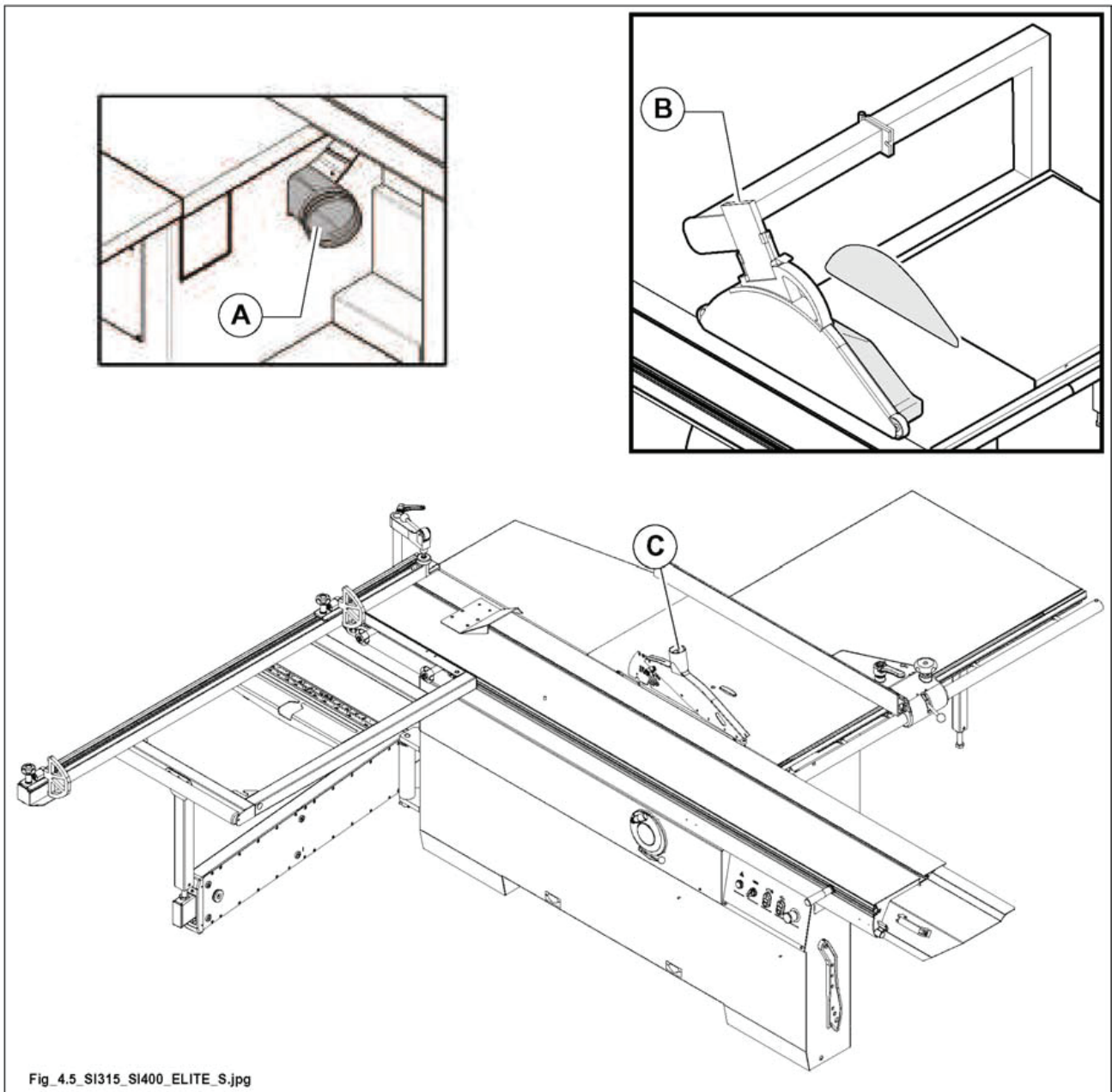






Рис. 4.5

**ЗАМЕЧАНИЕ:**

Для подключения станка в вытяжном устройстве использовать шланги из антистатического и самогасящегося материала во избежание образования электрического разряда из-за скопления статического электричества (которые могут привести к некорректному функционированию электронных компонентов, имеющих на станке) и предупреждения распространения пламени в случае пожара.

index









| | | | |
|---|------|--|----|
| | 5.1 | Щит управления..... | 2 |
|  | 5.2 | Аварийные ситуации | 6 |
|  | 5.3 | Доступ к электрическому помещению | 6 |
|  | 5.4 | Осуществить общий контроль перед запуском..... | 9 |
|  | 5.5 | Запуск - остановка станка | 10 |
| | 5.11 | Самотормозящийся мотор..... | 12 |

5.1 ЩИТ УПРАВЛЕНИЯ

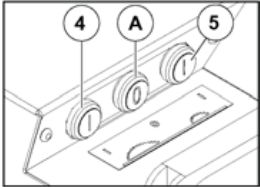
(ev_5-1_0.0)



Электрический щит может изменяться в зависимости от конструкции станка и может состоять из следующих элементов:

| № | Изображение | Описание / Функция | Использование и/или указания |
|---|-------------|--|--|
| 1 | | <p>Общий выключатель, закрывающийся на замок на электрическом шкафу. Включает и выключает электрическое напряжение общего питания станка. Может быть заблокирован в положении "0" навесным замком.</p> | = включен |
| | | | = выключен |
| 2 | | <p>Аварийная кнопка. Выключает напряжение питания двигателей, включая тормозы, если имеются.</p> | <p>Нажата: станок в аварийном состоянии. Повернуть по направлению стрелки, чтобы восстановить.</p> |
| 3 | | <p>Переключатель 2-позиционный для блокировки / разблокировки самотормозящего двигателя.</p> | <p> = Тормоз двигателя заблокирован контрольная лампочка выключена. = Тормоз двигателя разблокирован контрольная лампочка горит.</p> |
| 4 | | <p>Контрольная лампочка присутствия напряжения.</p> | <p>Включается, поворачивая секционный выключатель "1" в положение I и сигнализирует наличие напряжения в электрической системе станка.</p> |
| 5 | | <p>Кнопка запуска/останова пилы.</p> | <p> = Нажать, чтобы запустить. = Нажать, чтобы остановить.</p> |
| 6 | | <p>Кнопка запуска/останова подрезной пилы.</p> | <p> = Нажать, чтобы запустить. = Нажать, чтобы остановить.</p> |

| № | Изображение | Описание / Функция | Использование и/или указания |
|----|--|---|--|
| 7 |  | Цифровой механический указатель для считывания наклона узла лезвий. | |
| 8 |  | Переключатель регулировки высоты лезвия пилы. <small>ОПТ</small> |  = Поднятие лезвия.  = Опускание лезвия. |
| 9 |  | Переключатель регулировки наклона пилы. <small>ОПТ</small> |  = Наклон в сторону 0°.  = Наклон пилы в сторону 45°. |
| 10 |  | Указатель наклона пилы. Цифровой дисплей <small>ОПТ</small> . | |

ПОСРЕДСТВОМ КНОПОК ХОДА И ОСТАНОВА, ВСТРОЕННЫХ НА КАРЕТКЕ (OPT):

| Поз. | Изображение | Описание / Функции | Применение и/или указание: |
|------|---|---|-----------------------------------|
| 11 |  | <p>“4” = Кнопка запуска пилы.</p> | <p>“4” = Нажать для запуска.</p> |
| | | <p>“А” = Кнопка останова пилы / подрезной пилы.</p> | <p>“А” = Нажать для останова.</p> |
| | | <p>“5” = Кнопка запуска подрезной пилы.</p> | <p>“5” = Нажать для запуска.</p> |

| Поз. | Изображение | Описание / Функции | Применение и/или указание: |
|------|---|--|---|
| 12 |  | <p>Электронное управление для перемещения параллельной направляющей (OPT). (НЕ доступно с моторизованным подъемом и наклоном блоков)</p> <p>"READY 3" - Электронное управление для программера и осуществления движения моторизованных осей (3) (OPT). (Доступно для "SI 400ES" - Исполнение по нормам США и Канады)</p> | <p>См. инструкцию к электронному управляющему устройству, прилагаемую в комплекте к станку.</p> |
| 13 |  | <p>Кнопка СТАРТ электронного управления.</p> | <p>Нажмите кнопку для активации электронного управления.</p> |
| | | <p>Кнопка с функцией удержания для ручного перемещения осей с механическим приводом.</p> | <p>Нажмите и удерживайте кнопку для перемещения выбранной оси с механическим приводом.</p> |



5.2 АВАРИЙНЫЕ СИТУАЦИИ

(ev_5-2_0.0)

В случае опасности, автоматическая блокировка некоторых функций станка происходит при нажатии кнопки аварийной остановки.

На станке расположены следующие аварийные кнопки:

- аварийная кнопка (2 рис. 5.3) на щите управлений.
- аварийная кнопка (1 рис. 5.3) со стороны параллельной направляющей.



ЗАМЕЧАНИЕ:

**аварийная переключательная (3 рис. 5.3) (OPT):
механизм, включение которого влечет аварийную остановку станка.**

Рекомендуется периодически нажимать кнопки аварийной остановки, чтобы проверить их надлежащее функционирование.



ОПАСНОСТЬ-ВНИМАНИЕ:

о возможных нетипичных неисправностях, которые были выявлены во время проверки, необходимо своевременно сообщать ответственному лицу, которое должно обратиться в собственную службу сервиса и сообщить в Службу Технической Поддержки продавца SCM.



5.3 ДОСТУП К ЭЛЕКТРИЧЕСКОМУ ПОМЕЩЕНИЮ

(ev_5-3_0.0)



ОПАСНОСТЬ-ВНИМАНИЕ:

доступ к электрическому помещению открыт только для электрического персонала.

Шкаф управления на основании

Обесточить линию.

Установить на 0 (ВЫКЛ) главный выключатель (А рис. 5.3).

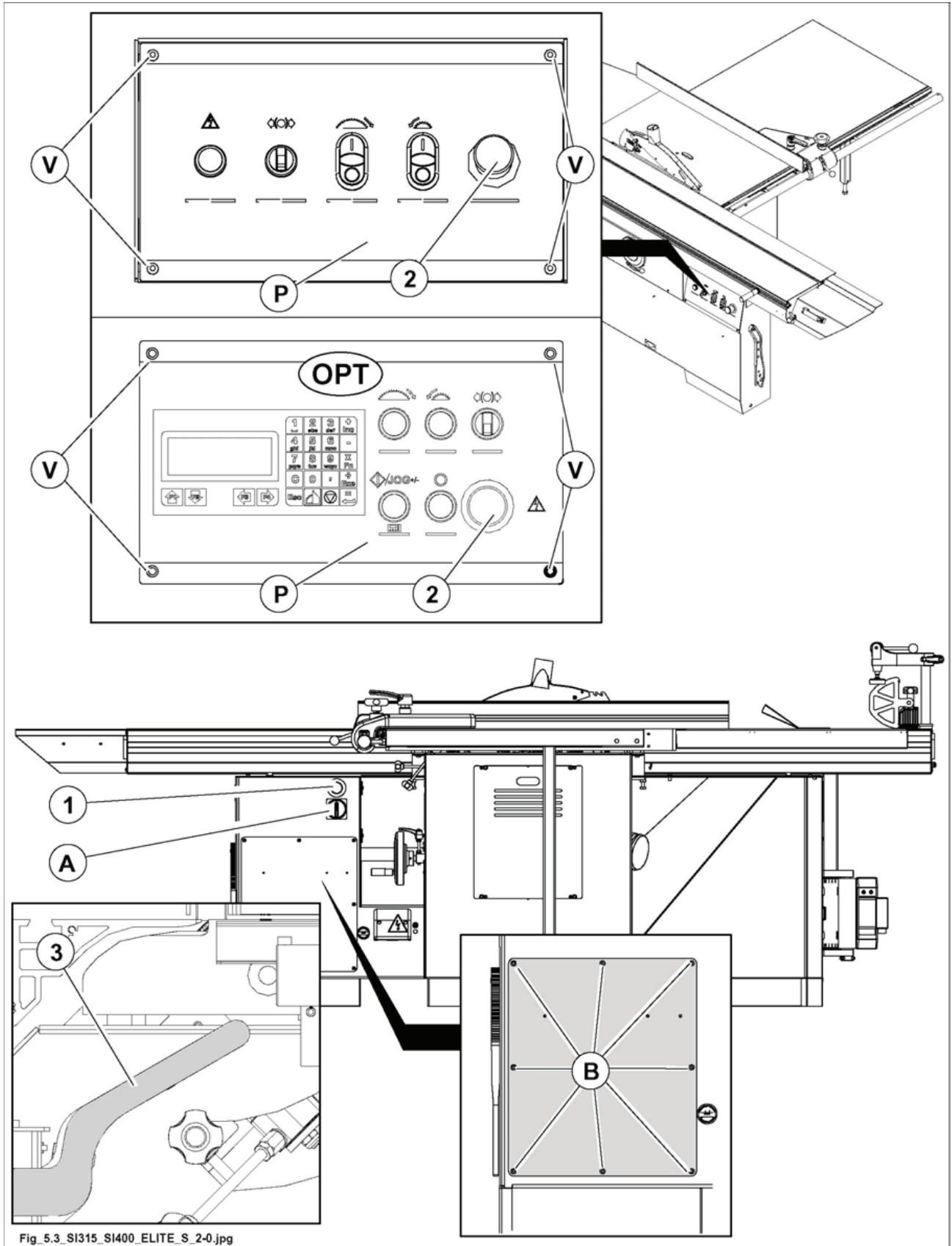
Удалить винты (V рис. 5.3) закрытия дверцы (P рис. 5.3).

Электрошкаф

Отключить питание.

Повернуть рукоятку главного выключателя А (рис. 5.3) в положение 0 (OFF).

Используя прилагаемый ключ, открыть замки В (рис. 5.3).



Fig_5.3_SI315_SI400_ELITE_S_2-0.jpg


Рис. 5.3



5.4 ОСУЩЕСТВИТЬ ОБЩИЙ КОНТРОЛЬ ПЕРЕД ЗАПУСКОМ

(ev_5-4_0.0)

Убедиться, что

- кожух пильного узла закрыт.
- Кожух ременной передачи закрыт.
- Станок подключен к системе аспирации.
- Аварийные кнопки находятся в положении нормальной работы (в противном случае разблокировать их).
- В версии с самотормозящимся двигателем, переключатель разблокировки двигателя (3 рис. 5.5) должен быть повернут в положение  (контрольная лампочка не горит).
- Главный выключатель (А рис. 5,5) повернут в положение I (ВКЛ).



ССЫЛКИ-ИНФОРМАЦИЯ:

после нажатия кнопки аварийной остановки на пульте управления появляется сообщение "НАЖАТА КНОПКА АВАРИЙНОЙ ОСТАНОВКИ".

После того, как кнопка аварийной остановки будет отпущена, нажмите клавишу ESC на клавиатуре управления для удаления сообщения.




ЗАМЕЧАНИЕ:

Не запускать станок сразу же после подачи команды остановки. Перед повторным запуском должно пройти не менее 20 с.



ССЫЛКИ-ИНФОРМАЦИЯ:

Ежедневно проверять правильное функционирование переключателя разблокировки тормоза (3), повернутого в положение  (контрольная лампочка горит) - тормоз двигателя должен быть разблокирован; в противном случае выполнить регулировки, указанные в параграфе 20.8.



ОПАСНОСТЬ-ВНИМАНИЕ:

о возможных нетипичных неисправностях, которые были выявлены во время проверки, необходимо своевременно сообщать ответственному лицу, которое должно обратиться в собственную службу сервиса и сообщить в Службу Технической Поддержки продавца SCM.



ЗАМЕЧАНИЕ:

убедиться, что скорость соответствует установленному инструменту.



ЗАПРЕЩЕННЫЕ ДЕЙСТВИЯ:

запрещено изменять, переделывать или исключать установленные контуры или устройства.



5.5 ЗАПУСК - ОСТАНОВКА СТАНКА

(ev_5-5_0.0)



ЗАМЕЧАНИЕ:
выполнить виды контроля, как указано в параграфе 5.4.

Процедура запуска

- 1) Нажать кнопку (4 рис. 5.5), чтобы запустить мотор пилы.
- 2) Нажать кнопку (5 рис. 5.5), чтобы запустить мотор гравировщика.



ЗАМЕЧАНИЕ:
мотор гравировщика может быть включен только после запуска мотора; сигнальная лампочка (4 рис. 5.5) включена.

Процедура остановки

Чтобы остановить лезвие пилы, нажать кнопку (4А рис. 5.5).

Чтобы остановить лезвие подрезной пилы, нажать кнопку (5А рис. 5.5).

Посредством кнопок Запуска - Остановка машины, встроенных на каретке скольжения ^{OPT}


Чтобы остановить лезвие пилы и гравировщика, нажмите кнопку (V рис. 5.5).

Версия с моторизованной направляющей для параллельных надрезов с электронным управлением ^{OPT}

Чтобы остановить лезвие пилы и гравировщика, нажмите кнопку (S рис. 5.5).

Установить главный выключатель А (рис. 5.5) в положение 0.



ЗАПРЕЩЕННЫЕ ДЕЙСТВИЯ:
в версии с самотормозящимся двигателем, запрещается останавливать двигатель, поворачивая переключатель (3 рис. 5.5) в положение .



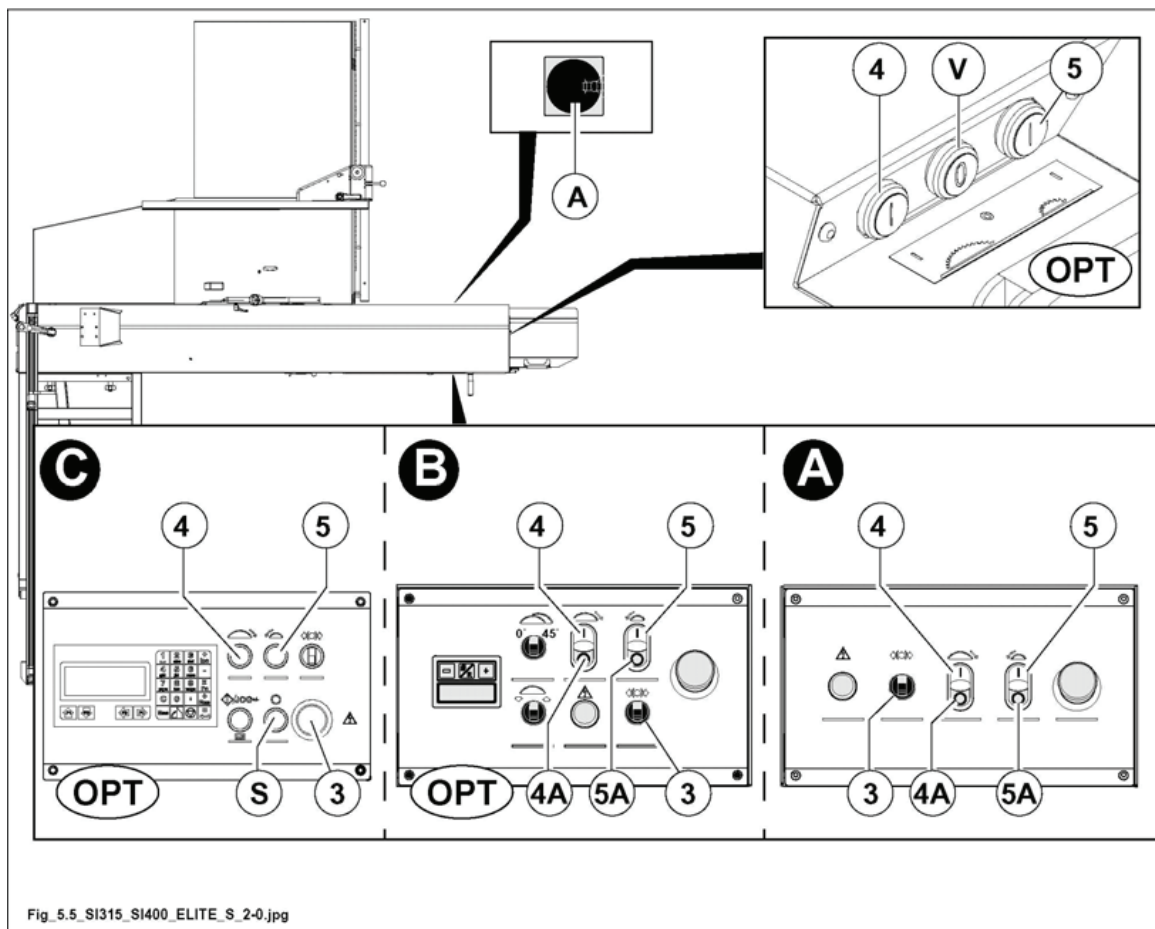
Стандартная версия



Версия с электрическим подъемом и наклоном пилы ^{OPT}



Версия с моторизованной направляющей для параллельных разрезов с электронным управлением ^{OPT}



Fig_5.5_S1315_S1400_ELITE_S_2-0.jpg

Рис. 5.5

5.11 САМОТОРМОЗЯЩИЙСЯ МОТОР


(ev_5-11_0.0)

OPT


STD


"SI 400ES" (ДЛЯ ИСПОЛНЕНИЯ ПО НОРМАМ США и КАНАДЫ)

Вращение вала происходит при помощи самотормозящегося электрического мотора.

В нормальной ситуации селектор (3 рис. 5.11) повернут на символ  - тормоз электродвигателя заблокирован, индикаторная лампа не горит.

В случае выключения мотора или отключения питания, мотор тормозится автоматически и продолжает замедляться до нового удачного запуска.

Следуя правилам по установке инструментов и пр., в которых сказано, что вал должен вращаться свободно, повернуть селектор (3 рис. 5.11) на символ ; одновременно загорится сигнальная лампочка.

Мотор может быть запущен, только если селектор (3 рис. 5.11) повернут на символ  - тормоз электродвигателя заблокирован, индикаторная лампа не горит.

**ЗАМЕЧАНИЕ:**

материал, используемый в самотормозящихся моторах, чтобы обеспечить быструю остановку инструмента, не содержит канцерогенных компонентов.

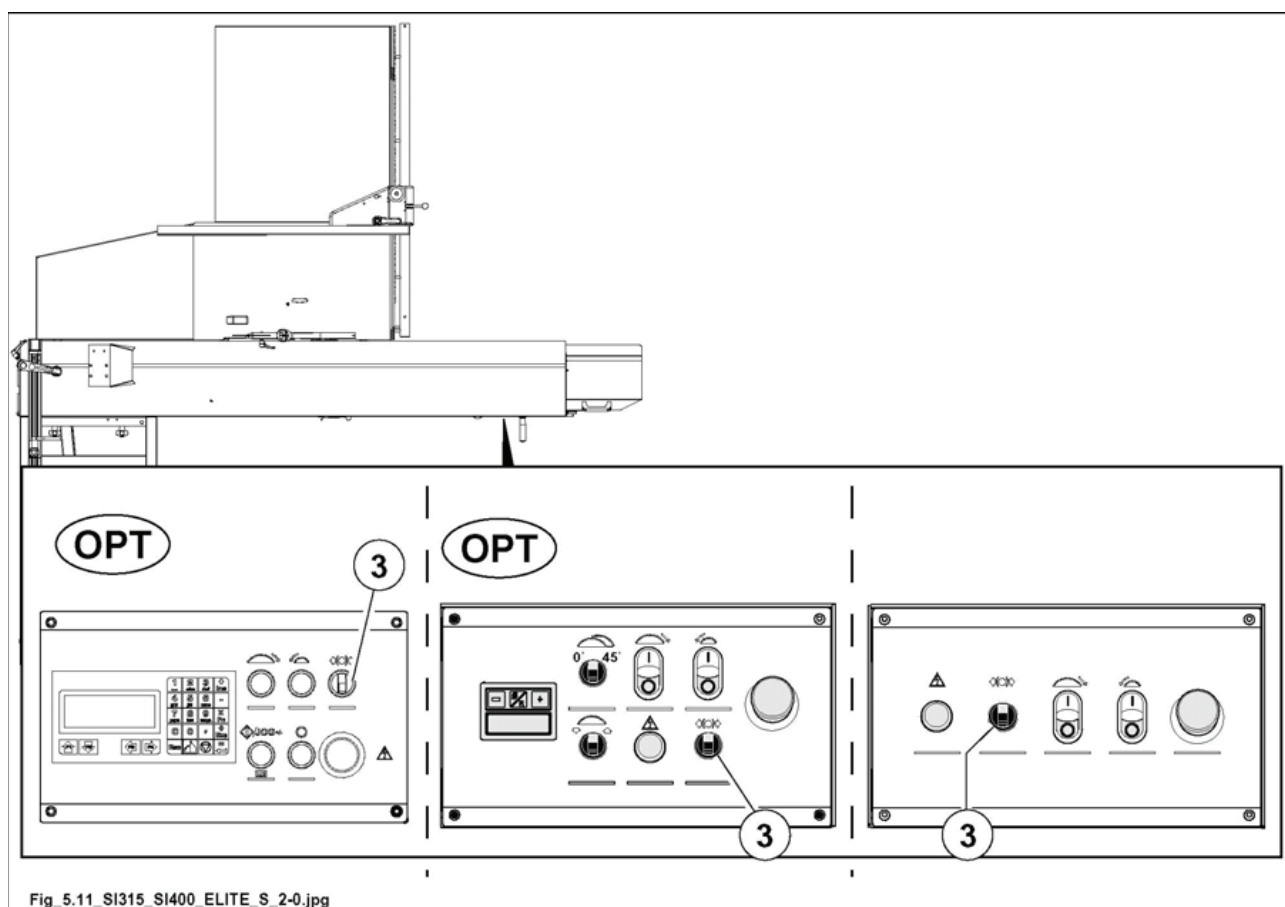















Рис. 5.11

index

| | | | |
|---|---------|---|----|
|  | 6.1 | Регулировка ножа делителя | 2 |
|  | 6.3 | Позиционирование осей | 4 |
|  | 6.3.1 | Вертикальное позиционирование группы лезвия | 9 |
|  | 6.3.2 | Наклон группы лезвия | 10 |
|  | 6.3.4 | Регулировка гравировщика | 12 |
|  | 6.3.4.1 | Вертикальная регулировка | 12 |
|  | 6.3.4.2 | Соответствие с лезвием пилы | 12 |
|  | 6.4 | Правильное использование циркулярных пил | 13 |
|  | 6.5 | Использование гравировщика | 14 |
|  | 6.8 | Регулировка защиты лезвия | 16 |
|  | 6.9 | Описание подвесной защиты | 18 |
|  | 6.11 | Регулировки подвесной защиты | 20 |
|  | 6.19 | Смена скорости | 22 |



6.1 РЕГУЛИРОВКА НОЖА ДЕЛИТЕЛЯ

(ev_6-1_0.0)

**ОПАСНОСТЬ-ВНИМАНИЕ:**

не работать голыми руками; всегда использовать защитные перчатки.

**ЗАМЕЧАНИЕ:**

"SI 315ES": станок оснащен 1 ножом делителя (дровосек).

"SI 400ES": станок всегда оснащен 2 разделяющими ножами ("дровоколами").

Один для лезвия пилы диам. Ø 250 ÷ Ø 350 мм, а другой для лезвия пилы Ø 400 мм.

**ОПАСНОСТЬ-ВНИМАНИЕ:**

устанавливать всегда разделяющий нож, имеющийся в оснастке станка, в зависимости от диаметра применяемого лезвия.

**ОПАСНОСТЬ-ВНИМАНИЕ:**

Перед выполнением уборки, технического обслуживания, настройки, сборки или демонтажа некоторых частей станка, необходимо установить главный выключатель в положение «ноль», чтобы остановить станок, отсоединить трубу сжатого воздуха на входе группы и прикрепить сигнальную табличку.

Единственный экземпляр ключа должен храниться у лица, которое выполняет регулировку, техническую поддержку или уборку станка.

**ОПАСНОСТЬ-ВНИМАНИЕ:**

ДОЖДИТЕСЬ ОСТАНОВКИ ЛЕЗВИЙ.

- 1) Сместить узел пилы полностью вверх (с наклоном 90°).
- 2) Позиционировать раму кромкообрезки (A рис. 6.1), как указано на рисунке и сместить тележку вагона (H рис. 6.1) полностью вправо.
- 3) Поднять рычаг (M рис. 6.1) и открыть кожух (N рис. 6.1).
- 4) Отрегулировать по высоте положение разделяющего ножа (F рис. 6.1), ослабив гайку (G рис. 6.1).

**ОПАСНОСТЬ-ВНИМАНИЕ:**

отрегулировать положение разделительного ножа таким образом, чтобы он находился на расстоянии от 3 до 8 мм от пилы.

Разделительный нож находится в правильном положении, когда защита пилы частично закрывает зубья.

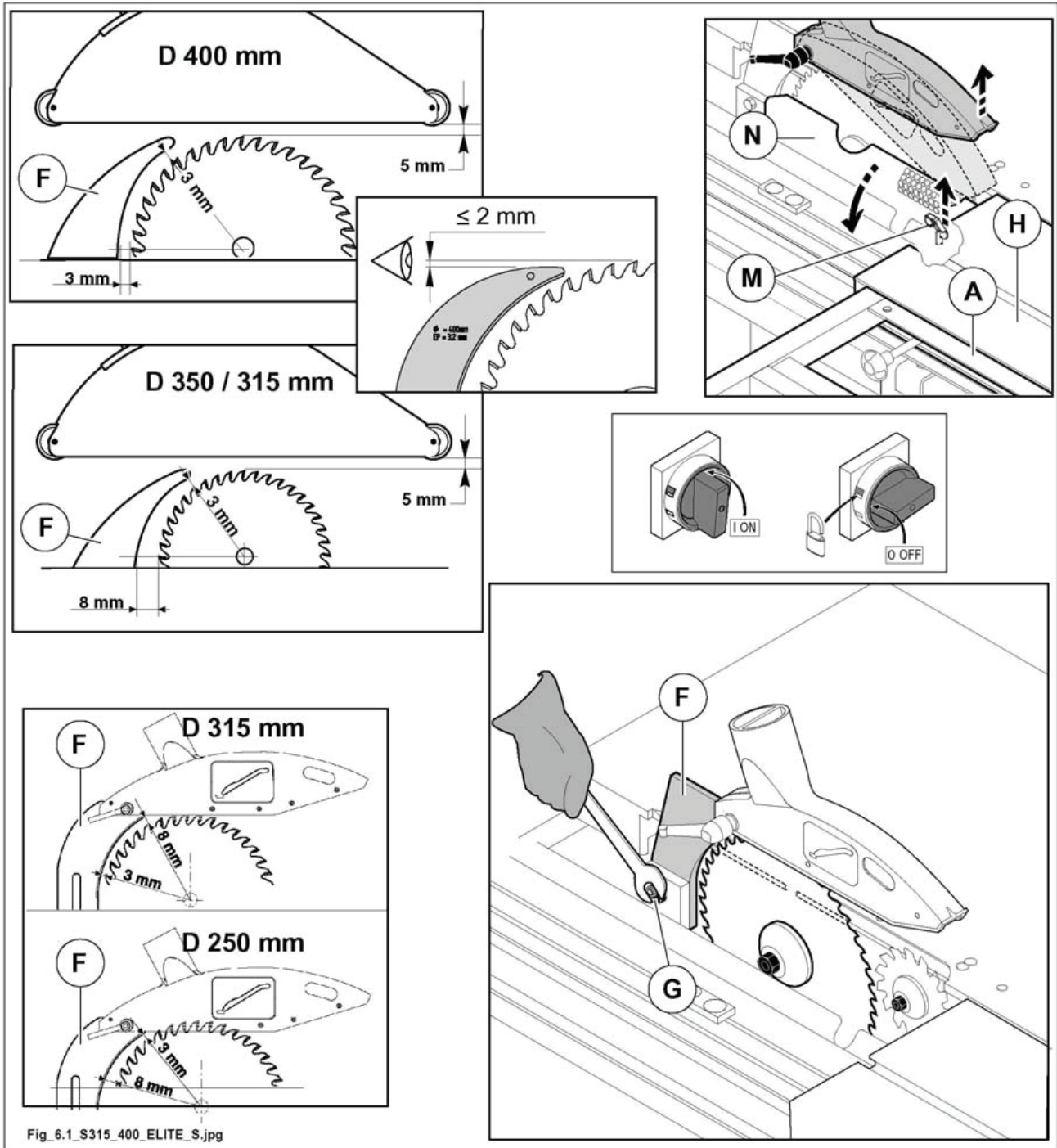


Рис. 6.1



6.3 ПОЗИЦИОНИРОВАНИЕ ОСЕЙ

(gu_6-3_00)

- Вертикальное движение блока резца.
- Наклон блока резца.
- Моторизованное движение параллельной направляющей с электронным программатором [опц.].

**ЗАМЕЧАНИЕ:**

для позиционирования, смотрите буклет электронного управления, прилагаемого к машине.

**ЗАМЕЧАНИЕ:**

на дисплее (S) отображаются тревожные сообщения об основных проблемах, которые могут возникнуть во время работы.

Если на дисплее (S) появляется тревожный сигнал ("5 Максимальный ток"), это означает, что ось движения машины механически заблокирована. Для описания ТРЕВОЖНЫХ СИГНАЛОВ

см. буклет по электронному управлению, прилагаемый к машине.

Чтобы разблокировать движение узла моторизованной параллельной направляющей (OPT), необходимо изменить направление движения.

**ЗАМЕЧАНИЕ:**

после извлечения из концевого выключателя моторизованной направляющей (OPT) необходимо убедиться, что механические детали чисты и смазаны, а оси правильно откалиброваны.

см. буклет по электронному управлению, прилагаемый к машине.

Для версии с электрическим подъемом (OPT)

Для разблокировки вертикального перемещения группы пилы действуйте следующим образом:

**ОПАСНОСТЬ-ВНИМАНИЕ:**

Перед выполнением очистки, технического обслуживания, регулировок, сборки или демонтажа некоторых частей станка, чтобы остановить станок, необходимо установить главный выключатель в положение нуля, закрыть его замком, и прикрепить сигнальную табличку.

Единственный ключ должен находиться у оператора, который выполняет регулировку, техническое обслуживание или очистку станка.

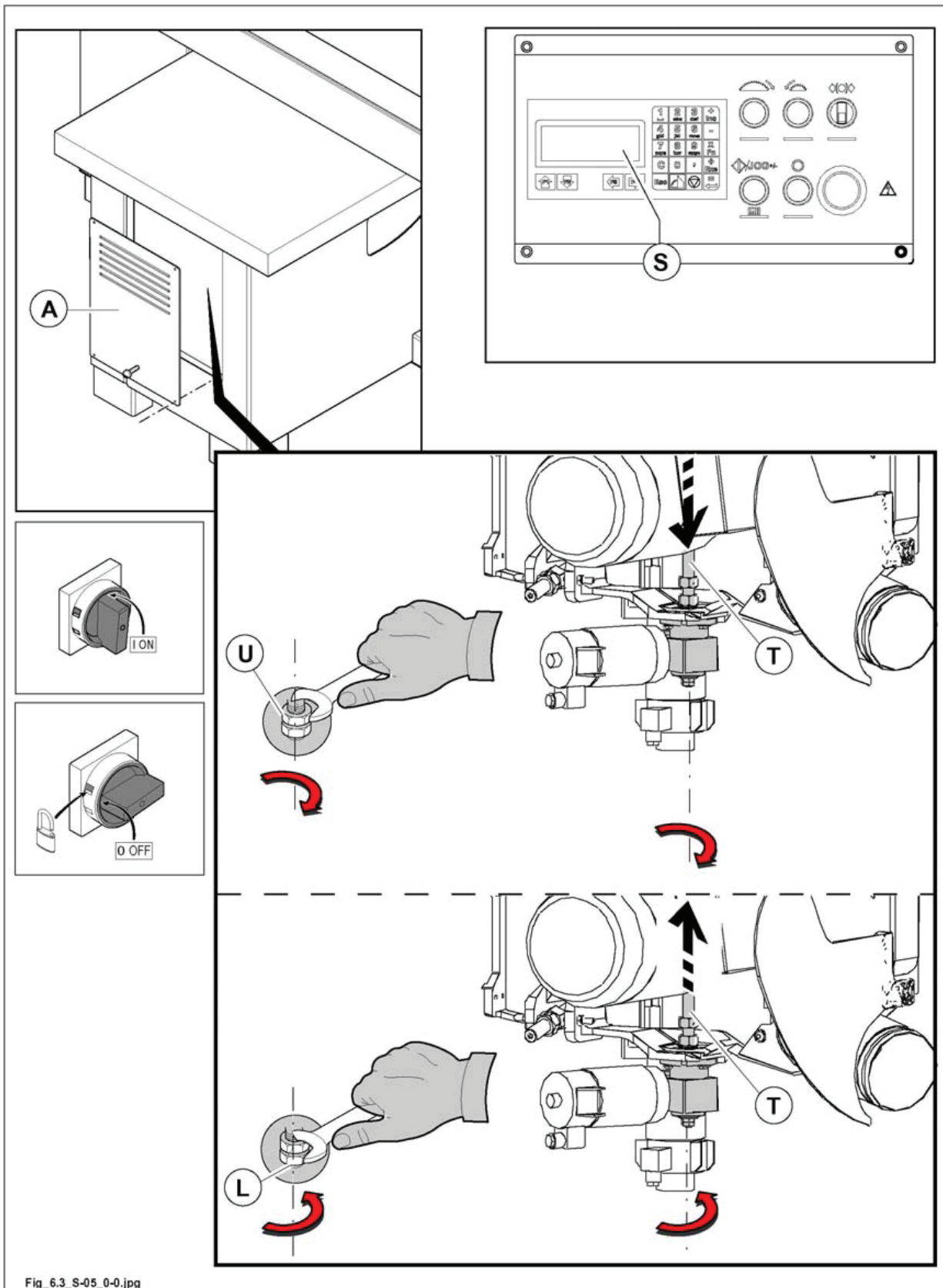
**ОПАСНОСТЬ-ВНИМАНИЕ:**

ДОЖДИТЕСЬ ОСТАНОВКИ ЛЕЗВИЙ.

- Остановить станок, как описано в главе 5.
- Открыть дверцу А (рис. 6.3).
- Если ось передачи (Т рис. 6.3) заблокирована на верхнем конце выключателя, с помощью ключа поверните в направлении против часовой стрелки гайку (U рис. 6.3) так, чтобы разблокировать подъемное устройство, чтобы оно начинало опускаться.
- Если ось передачи (Т рис. 6.3) заблокирована на нижнем конце выключателя, с помощью ключа поверните в направлении по часовой стрелке гайку (L рис. 6.3) так, чтобы разблокировать подъемное устройство, чтобы оно начинало опускаться.
- Проверьте, чтобы механические детали были чистыми и смазанными.
- Закрыть дверцу А (рис. 6.3).
- Перезагрузите машину, как описано в гл. 5.
- Проверьте правильность калибровки осей и, наконец, проверьте правильность работы моторизованной оси.



ЗАМЕЧАНИЕ:
если проблема не устранена, обратитесь в службу поддержки SCM .



Fig_6.3_S-05_0-0.jpg

Рис. 6.3

Для версии с электрическим наклоном 

Чтобы разблокировать узел режущего диска наклонного движения, действуйте, как описано ниже:



ОПАСНОСТЬ-ВНИМАНИЕ:

Перед выполнением очистки, технического обслуживания, регулировок, сборки или демонтажа некоторых частей станка, чтобы остановить станок, необходимо установить главный выключатель в положение нуля, закрыть его замком, и прикрепить сигнальную табличку.

Единственный ключ должен находиться у оператора, который выполняет регулировку, техническое обслуживание или очистку станка.



ОПАСНОСТЬ-ВНИМАНИЕ:

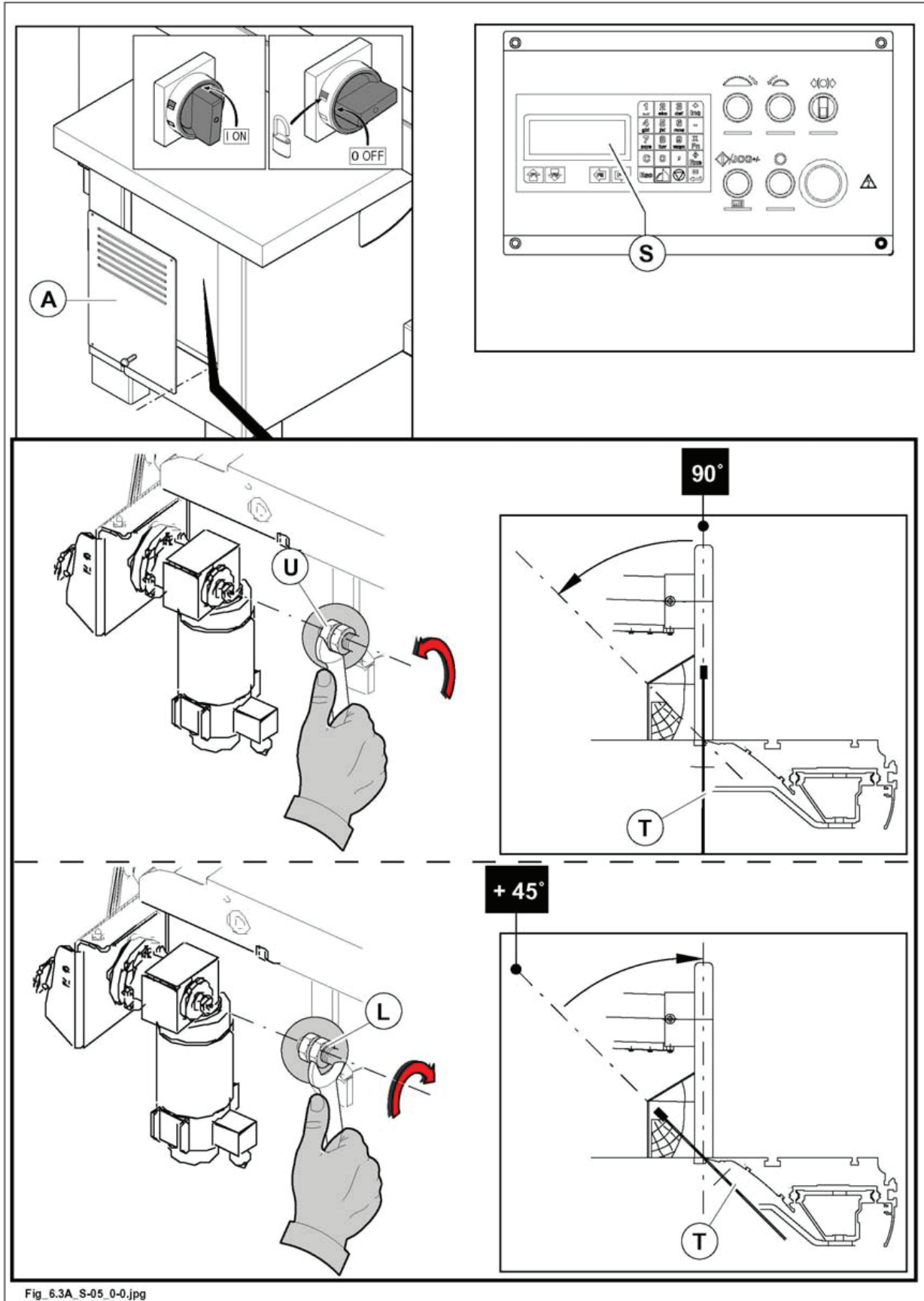
ДОЖДИТЕСЬ ОСТАНОВКИ ЛЕЗВИЙ.

- Остановить станок, как описано в главе 5.
- Открыть дверцу А (рис. 6.3).
- Если узел режущего диска (Т Рис. 6.3А) застрял на концевом выключателе 90°, возьмите ключ и поверните против часовой стрелки гайку (U Рис. 6.3А) до разблокировки устройства наклона, запустив опускание.
- Если узел режущего диска (Т Рис. 6.3А) застрял на концевом выключателе 45°, возьмите ключ и поверните по часовой стрелке гайку (L Рис. 6.3А) до разблокировки устройства наклона, запустив подъем.
- Убедитесь, что механические детали чисты и смазаны.
- Закройте дверцу А (рис. 6.3).
- Перезагрузите машину, как описано в гл. 5.
- Проверьте правильность калибровки осей и, наконец, проверьте правильность работы моторизованной оси.



ЗАМЕЧАНИЕ:

если проблема не устранена, обратитесь в службу поддержки SCM .



Fig_6.3A_S-05_0-0.jpg

Рис. 6.3А





6.3.1 ВЕРТИКАЛЬНОЕ ПОЗИЦИОНИРОВАНИЕ ГРУППЫ ЛЕЗВИЯ

(ev_6-3-1_0.0)

- Поднять защиту (D рис. 6.3-1).
- Нажать кнопку аварийной остановки.
- Ослабить ручку (H рис. 6.3-1).
- Повернуть маховичок (M рис. 6.3-1) по часовой стрелке, лезвие поднимется.
- Регулировать высоту лезвия, делая отметки на пластине, где она должна быть отрезана. Чтобы достичь лучшего реза, лезвие должно быть на 1-1,5 см выше отрезаемой пластины.
- После выполнения регулировки, зажать ручку (H рис. 6.3-1), чтобы разблокировать маховичок (M рис. 6.3-1).
- Установить защиту (D рис. 6.3-1) / (Z рис. 6.3-1) на максимальной высоте 4-5 мм от обрабатываемого элемента.
- Разблокировать кнопку аварийной остановки.

Для версии с электрическим подъемом

- Повернуть переключатель (N рис. 6.3-1) на символ , чтобы поднять лезвие и в сторону , чтобы опустить его.
- Отрегулировать лезвие по высоте, обращая внимание на толщину материала, который следует разрезать.



ЗАМЕЧАНИЕ:

Чтобы достичь лучшего реза, лезвие должно быть на 1-1,5 см выше отрезаемой пластины.



ОПАСНОСТЬ-ВНИМАНИЕ:

SI 400ES

Когда установлено лезвие с Ø 350 мм, Ø 400 мм, невозможно опустить его полностью под стол.



ЗАПРЕЩЕННЫЕ ДЕЙСТВИЯ:

При установленной на разделительном ноже защите ЗАПРЕЩЕНО выполнять глухие резы.



6.3.2 НАКЛОН ГРУППЫ ЛЕЗВИЯ

(ev_6-3-2_0.0)

- Нажать кнопку аварийной остановки.
- Разблокировать ручку (E рис. 6.3-1) и повернуть маховичок (V рис. 6.3-1), чтобы наклонить лезвие до 45°.
- Прочитать значение наклона на цифровом индикаторе (G рис. 6.3-1) и зажать ручку (E рис. 6.3-1).
- Разблокировать кнопку аварийной остановки.

**ВНИМАНИЕ:**



если движение блока лезвий ручное, а машина имеет моторизованную параллельную направляющую (OPT), при выполнении наклонного надреза на заготовке, лежащей на параллельной направляющей, действуйте, как указано ниже:

- выполните вертикальное позиционирование блока резцов вручную, как показано в разд. 6.3.1 ;
- наклонить блок резцов вручную на нужный угол, следуя указаниям в данном разд. 6.3.2 ;
- вставить значение этого угла надреза, устанавливая вручную на электронном программаторе (OPT) READY (1 ось) моторизованной направляющей, следуя инструкции на буклете, прилагаемом к машине.

Если показания индикатора G (рис. 6.3-1) сбиты, выполнить его настройку следующим образом:

- Вывинтить винт U (рис. 6.3-1) и снять индикатор.
- Вручную повернуть индикатор так, чтобы стрелка, все время остающаяся в вертикальном положении, совместилась с риской 0°.

Для версии с электрическим наклоном (OPT)

- Повернуть переключатель (P рис. 6.3-1) в сторону , или в сторону , чтобы изменить наклон лезвия.
- Прочитать наклон на дисплее (Y рис. 6.3-1).

С подвесной защитой

Устройство поставляется с двумя типами кожухов: F (рис. 6.3-1) - для распила пилой, установленной под углом 90°, и C (рис. 6.3-1) - для распила пилой, установленной под наклоном.

**ВНИМАНИЕ:**

при работе пилой под углом 90° необходимо использовать кожух F (рис. 6.3-1).

При работе пилой, установленной под наклоном, необходимо установить кожух C (рис. 6.3-1).

**ВНИМАНИЕ:**

Версия с моторизованной направляющей для параллельных надрезов с электронным управлением ("READY3") (OPT)

Когда будет установлено значение 0°, на дисплее появится предупреждение об установке узкого колпака.

Всякий раз, когда устанавливается величина, отличная от 0°, на дисплее появится предупреждение об установке широкого колпака.

Всякий раз, когда появляется предупреждение, нажимайте  только после замены колпака.

заменить задний борт (F рис. 6.3-1) на борт (C рис. 6.3-1):

- Нажать кнопку аварийной остановки.
- Поднять защиту до упора (D рис. 6.3.1) и вытащить задний борт (F рис. 6.3.1).
- Вставить широкий фланец (C рис. 6.3.1, поставляется).



ЗАМЕЧАНИЕ:

поднимать или опускать кожух с помощью ручки R (рис. 6.3-1) и рычага S (рис. 6.3-1) в зависимости от толщины заготовки.

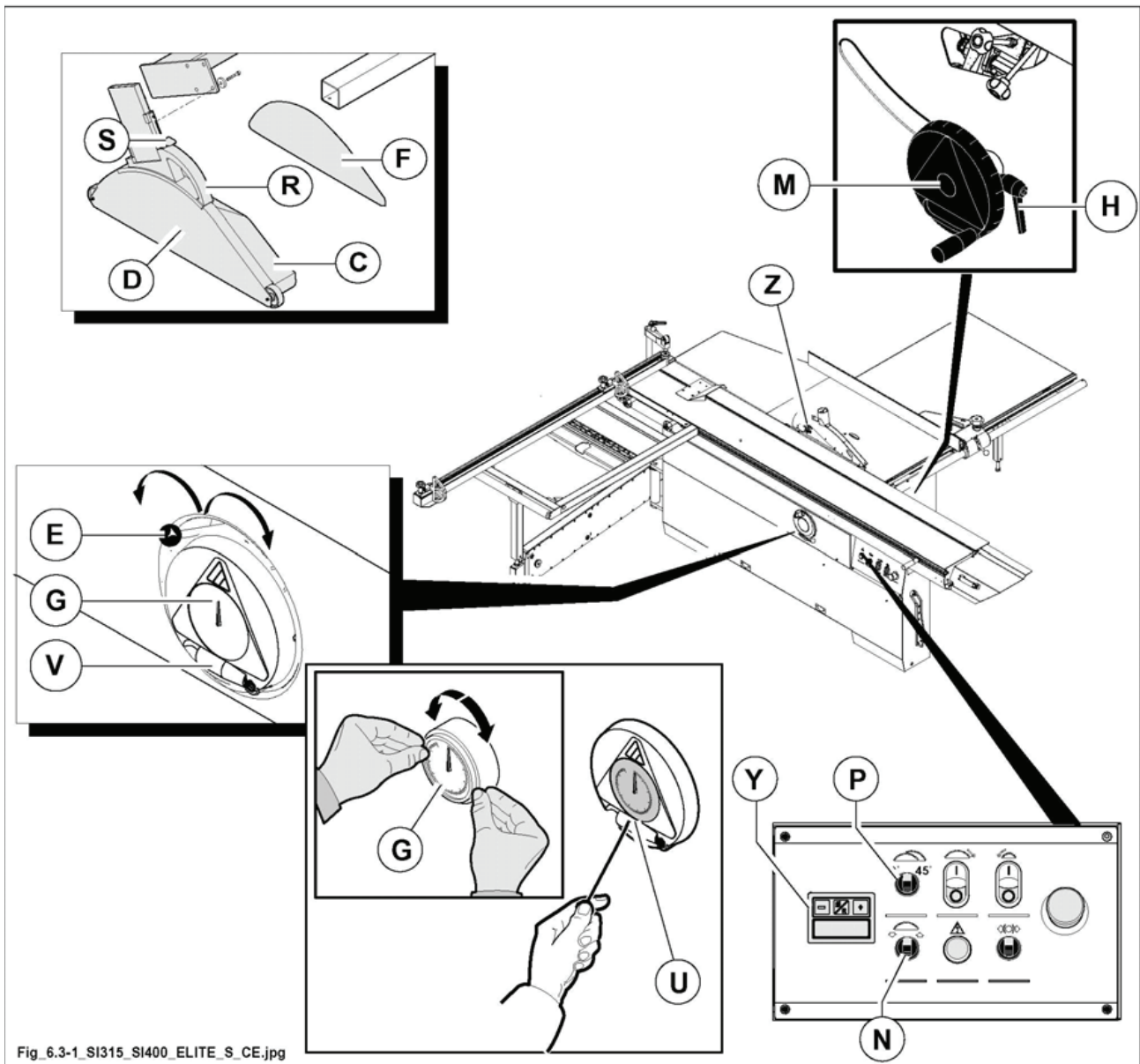


Рис. 6.3-1



6.3.4 РЕГУЛИРОВКА ГРАВИРОВЩИКА

(ev_6-3-4_0.0)



ВНИМАНИЕ:

при пилении плит облицованных шпоном необходимо использовать подрезную пилу (A рис. 6.3-4-1) для предотвращения образования сколов.

Подрезная пила позиционируется таким образом, чтобы производить рез глубиной 1-1,5 мм;

когда нет необходимости использовать гравировщик, исключить его, опустив его до упора под плоскость.



6.3.4.1 ВЕРТИКАЛЬНАЯ РЕГУЛИРОВКА

(gu_6-3-4-1_0.0)

Если возникла необходимость отрегулировать подрезную пилу относительно основной, действовать следующим образом:

- отрегулировать подрезную пилу по высоте с помощью ручки L (рис. 6.3-4-1).



6.3.4.2 СООТВЕТСТВИЕ С ЛЕЗВИЕМ ПИЛЫ

(gu_6-3-4-2_0.0)

Регулировка производится несколькими попытками с пробными распилами.

- Ручкой N (рис. 6.3-4-1) установить подрезную пилу в плоскости диска основной пилы.

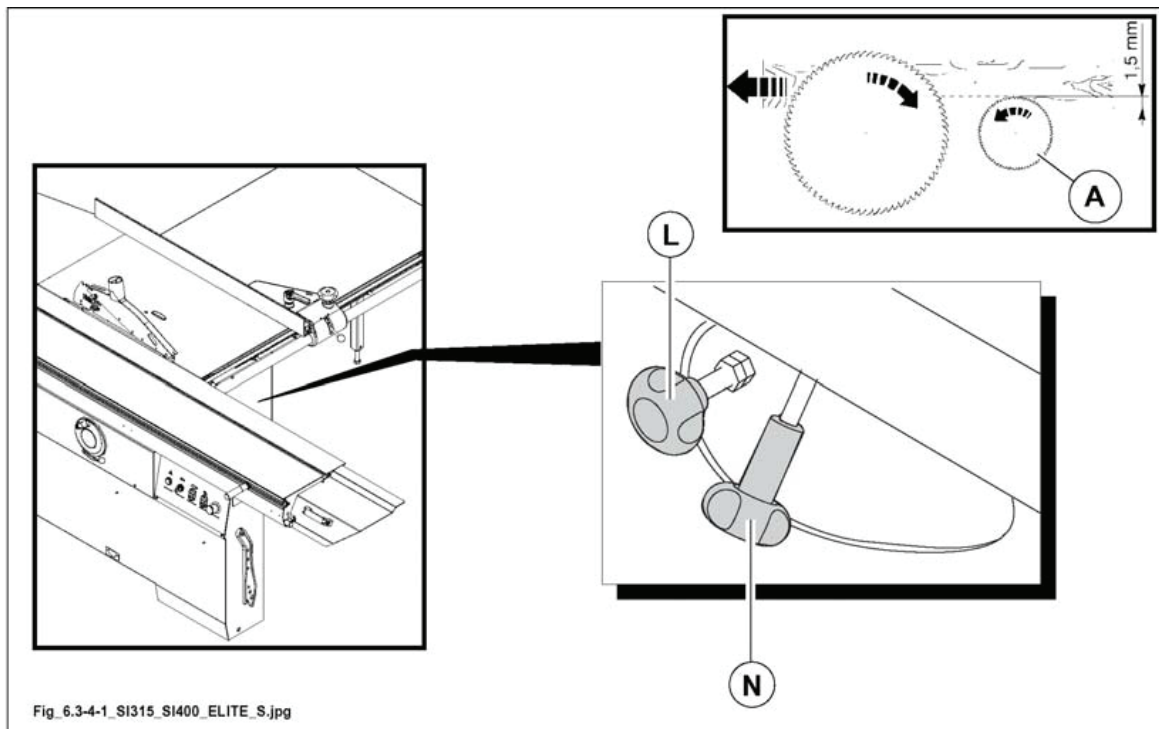


Рис. 6.3-4-1



6.4 ПРАВИЛЬНОЕ ИСПОЛЬЗОВАНИЕ ЦИРКУЛЯРНЫХ ПИЛ

(mmax_6-4_0.0)



ВНИМАНИЕ:

убедиться, что станок установлен надежно, чтобы избежать избыточных вибраций. Избегать удаления материала, если пиление уже началось; подачу осуществлять равномерно, без рывков. Скорость подачи детали на пилу, особенно при наличии узлов и сучков, не должна быть высокой и должна соответствовать толщине материала. Не останавливать детали между пилой и направляющей.



ОПАСНОСТЬ-ВНИМАНИЕ:

всегда убирать обрезки, получаемые в результате обработки, поскольку они могут попасть между столом и пилой и повредить станок, или создать опасность для оператора.

Перед удалением отходов выключить станок  и дождаться остановки пилы.

- Не допускать ударов плашек о металлические предметы.
- если резцы затупились, немедленно заточить пилу.
- Часто очищать стальной корпус и плашки от наростов, используя специальные жидкости. Замочить пилу, затем очистить щеткой. Не использовать металлические щетки.
- При выборе зубьев помнить, что для качественного пиления необходимо, чтобы хотя бы 2-3 зуба работали одновременно (А рис. 6.4). При работе одного зуба (В рис. 6.4) невозможно получить качественный пропил.
- Кроме того, важно, по возможности, так поднимать пилу, чтобы вся режущая поверхность зуба полностью выступала над деталью.

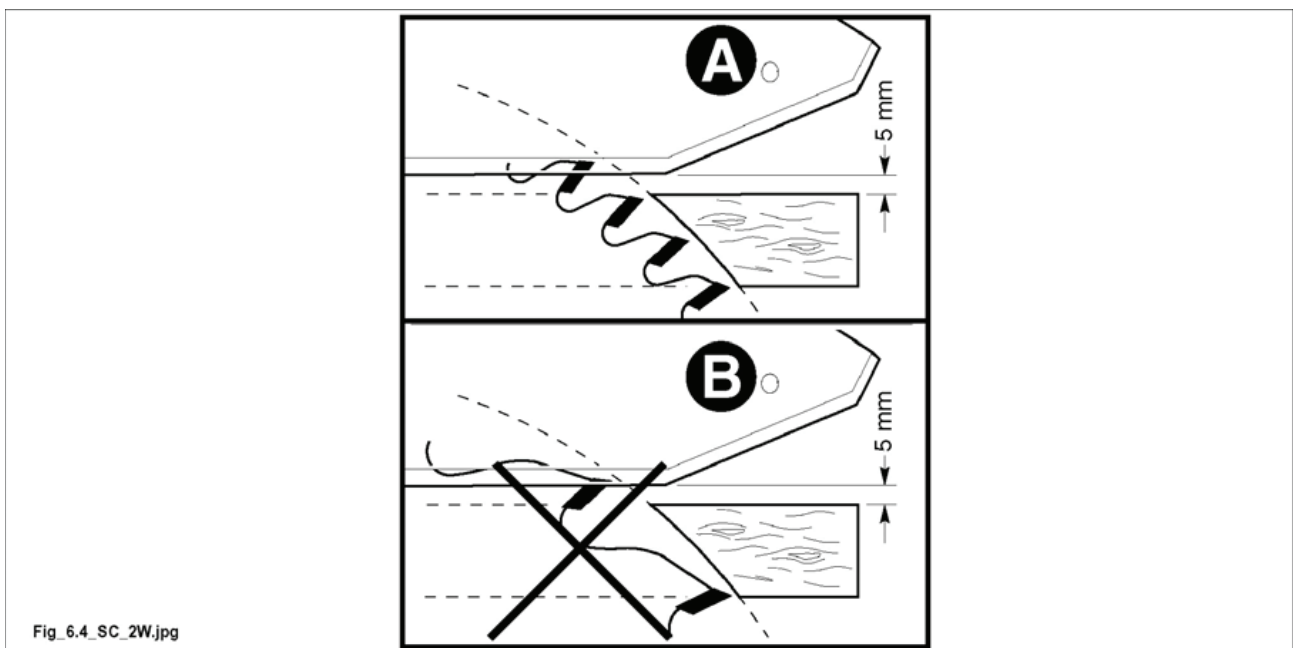


Рис. 6.4




6.5 ИСПОЛЬЗОВАНИЕ ГРАВИРОВЩИКА

(gu_6-5_0.0)

Гравировщик используется, чтобы избежать отколов в нижней части облагороженных панелей.

Чтобы достичь обработки двух кромок панели, необходимо использовать один из следующих типов гравировщика.

- 1) (А рис. 6.5) Лезвие гравировщика панели соответствует основному лезвию.
- 2) (D рис.6.5)  Резец расширяемой подрезной пилы.
С помощью кольца 1 установите нужную ширину, которая может быть равна или больше основного резца.

При обработке очень длинных панелей с неровной плоскостью, может возникнуть неудобство в виде наклона и фаски не будут однородными.

Если кромка, которая не должна быть отбита, только одна, гравировщик должен быть такой формы и размера, таким образом происходит выравнивание только одной кромки.




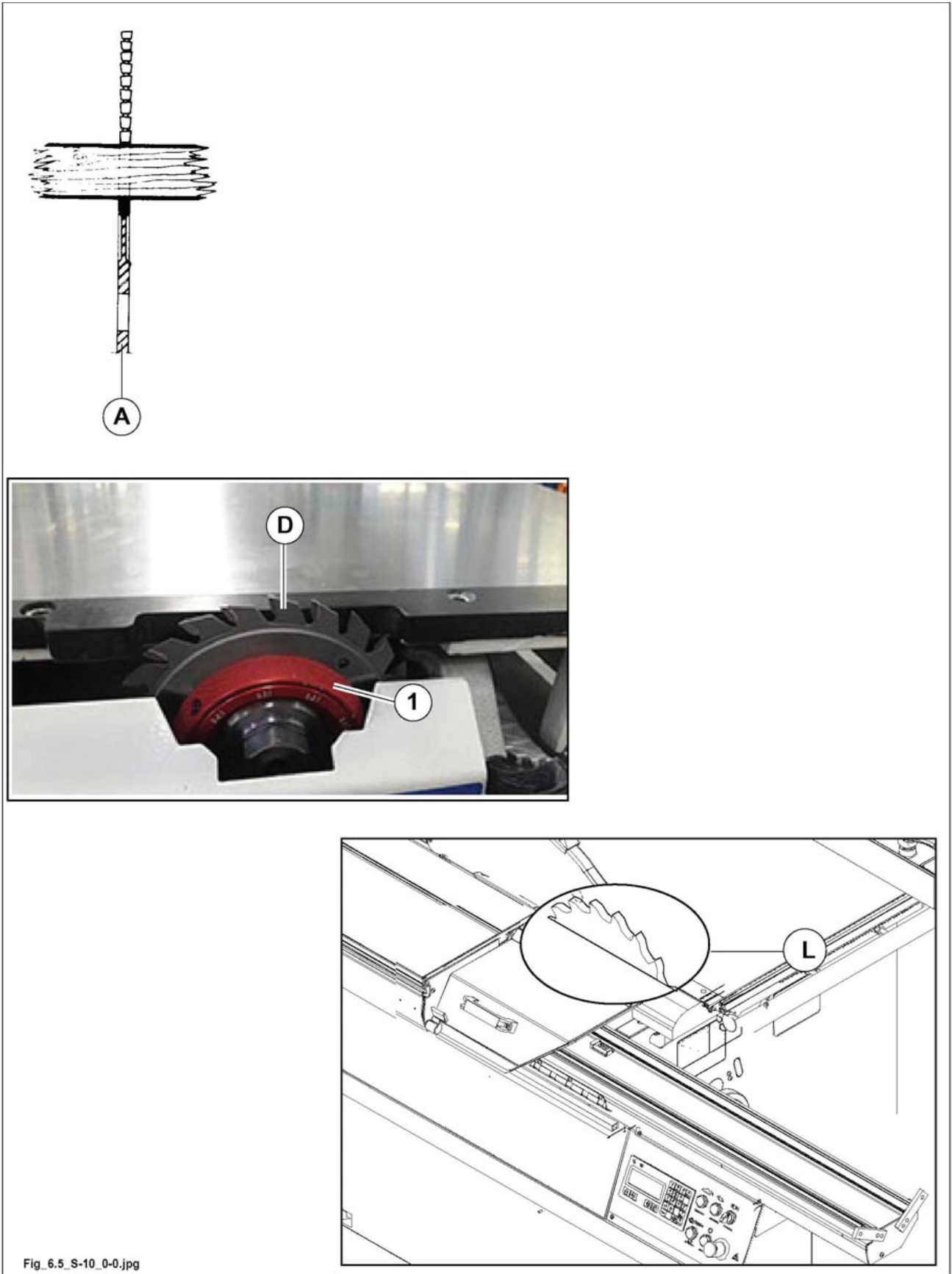
ОПАСНОСТЬ-ВНИМАНИЕ:

Во время использования станка, необходимо обращать внимание, чтобы вагон был позиционирован на выходе (слева), так как, по требованию обработки, часть лезвия остается открытой (L рис. 6.5).



ОПАСНОСТЬ-ВНИМАНИЕ:

С помощью расширяемой подрезной пилы , при работе с резцом под углом 45°, отрегулируйте выступ резца таким образом, чтобы тело расширяемой подрезной пилы не мешало движению вагона.



Fig_ 6.5_S-10_0-0.jpg

Рис. 6.5



6.8 РЕГУЛИРОВКА ЗАЩИТЫ ЛЕЗВИЯ

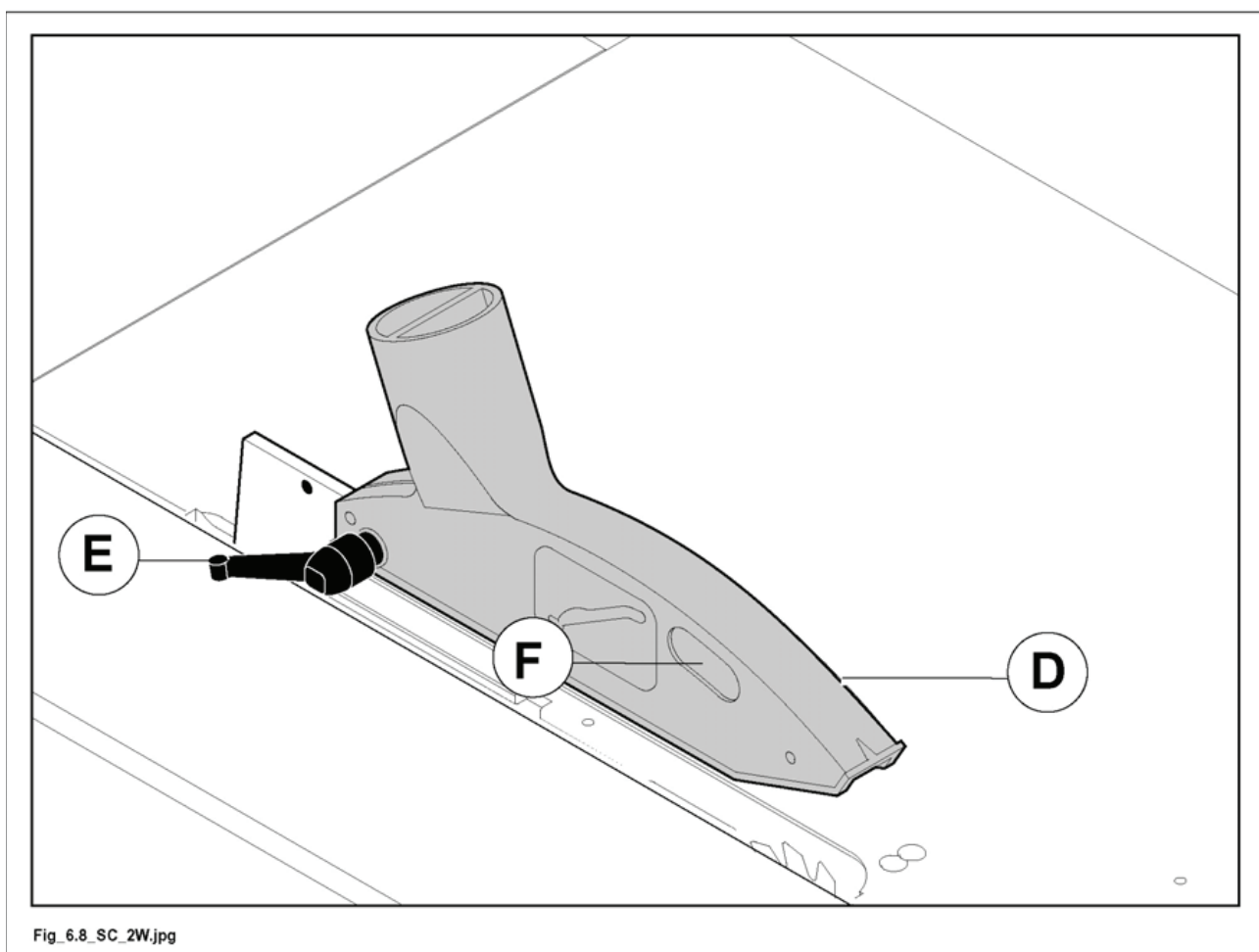
(fig_6-8_ce_0.0)

- Зabloкировать ручку (E рис. 6.8) так, чтобы достать защиту (D рис. 6.8), вставленную в нож делителя.
- При помощи ручки (F рис. 6.8) поднять или опустить защиту, достигнув нужного положения в соответствии с толщиной обрезаемой древесины (расстояние между защитой и древесиной должно быть 2ч3 мм). Необходимо поддерживать данное положение.
- защита выполнена из "стружкостойкого" материала, чтобы избежать случайного контакта лезвия с кожухом, подвергнута износу.



ЗАПРЕЩЕННЫЕ ДЕЙСТВИЯ:

При установленной на разделительном ноже защите **ЗАПРЕЩЕНО** выполнять глухие резы.



Fig_6.8_SC_2W.jpg

Рис. 6.8



6.9 ОПИСАНИЕ ПОДВЕСНОЙ ЗАЩИТЫ

Данное защитное приспособление регулируется простым поднятием или опусканием ручки 5 (рис. 6.9). (ev_6-9_0.0)



ОПАСНОСТЬ-ВНИМАНИЕ:

Данное защитное приспособление никогда не должно сниматься.

Перед началом работы убедиться в том, что защитное приспособление опущено до касания с заготовкой. По окончании обработки опустить его до касания со столом.

РЕКОМЕНДАЦИЯ

Защита состоит из следующих элементов:

- 1) Защита лезвия
- 3) Подвесная ручка
- 4) Сменный фланец с широким фланцем для наклонных ножей
- 5) Поручень для регулировки высоты
- 6) Пружина для вертикального движения защиты
- 7) Механизм блокировки фланца
- 8) Соединение для вытяжной трубы
- 10) Алюминиевые пластины
- 11) Широкий фланец для наклонных ножей

Версия с "DADO SET" ^(OPT)

- 12) Блокировочная ручка смещения защитного устройства (1)
- 13) Ручка для смещения защитного устройства (1)

ОПИСАНИЕ

При помощи ручки (5 рис. 6.9) надавить пружину (6 рис. 6.9), поднять и параллельно опустить защиту на плоскость (1 рис. 6.9), которая поддерживает выбранную защиту.

защита выполнена из "стружкостойкого" материала (алюминий + поликарбонат), чтобы избежать случайного контакта лезвия с кожухом, подвергнута износу.

Дальнейшая защита состоит из двух алюминиевых листов (10), зафиксированных внизу внутри защиты, для защиты боковины.

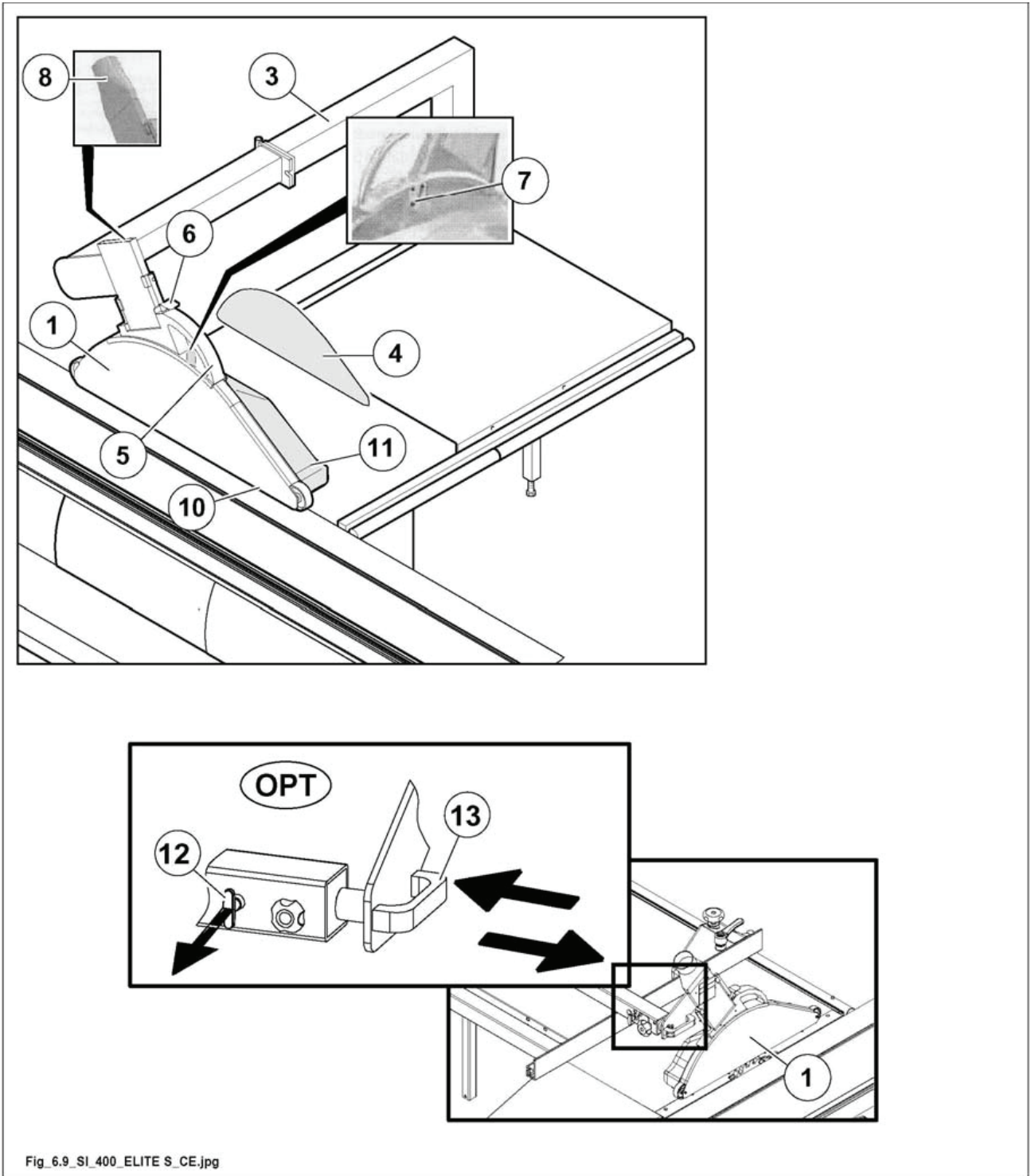
Передние и задние боковины выполнены из прозрачного поликарбоната, так чтобы было видно лезвие во время обработки.

Для наклонных резов необходимо использовать широкую заднюю боковину (11 рис. 6.9), которая прилагается к станку.

Для замены:

- Поднять защиту до упора (1 рис. 6.9) и вытащить задний борт (4 рис. 6.9).
- Вставить широкий фланец (11 рис. 6.9, поставляется).

Защита имеет соединение (8 рис. 6.9 диаметр 80 мм) для подключения к центральной вытяжной системе.



Fig_6.9_SI_400_ELITE S_CE.jpg

Рис. 6.9



6.11 РЕГУЛИРОВКИ ПОДВЕСНОЙ ЗАЩИТЫ

(ev_6-11_0.0)

При помощи ручки (5 рис. 6.11) нажать пружину (6 рис. 6.11), поднять и параллельно опустить плоскость защиты (1 рис. 6.11), которая поддерживает выбранную позицию.

Поднять или опустить защиту, достигнув нужного положения, в соответствии с толщиной отрезаемой древесины (расстояние между защитой и древесиной должно быть 2 - 3 мм). Данное положение должно поддерживаться.

Если данное условие не соответствует, необходимо связаться с офисом технической поддержки продавца SCM.



ЗАМЕЧАНИЕ:

рекомендуется содержать защиту всегда в чистоте и регулярно проверять ее состояние. Держать защиту в положении с опорой на плоскость, когда станок выключен.



ОПАСНОСТЬ-ВНИМАНИЕ:

защита никогда не должна сниматься.

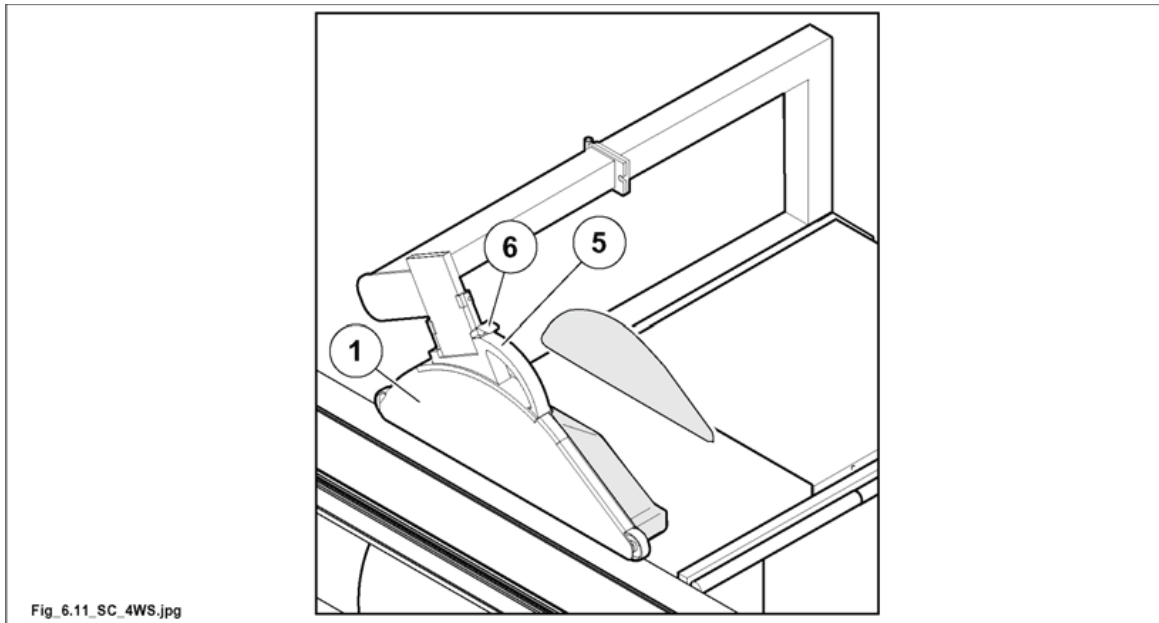


Рис. 6.11

одготовка для использования регулируемых пазовых пил "DADO SET" 



ВНИМАНИЕ:

при работе с пилой

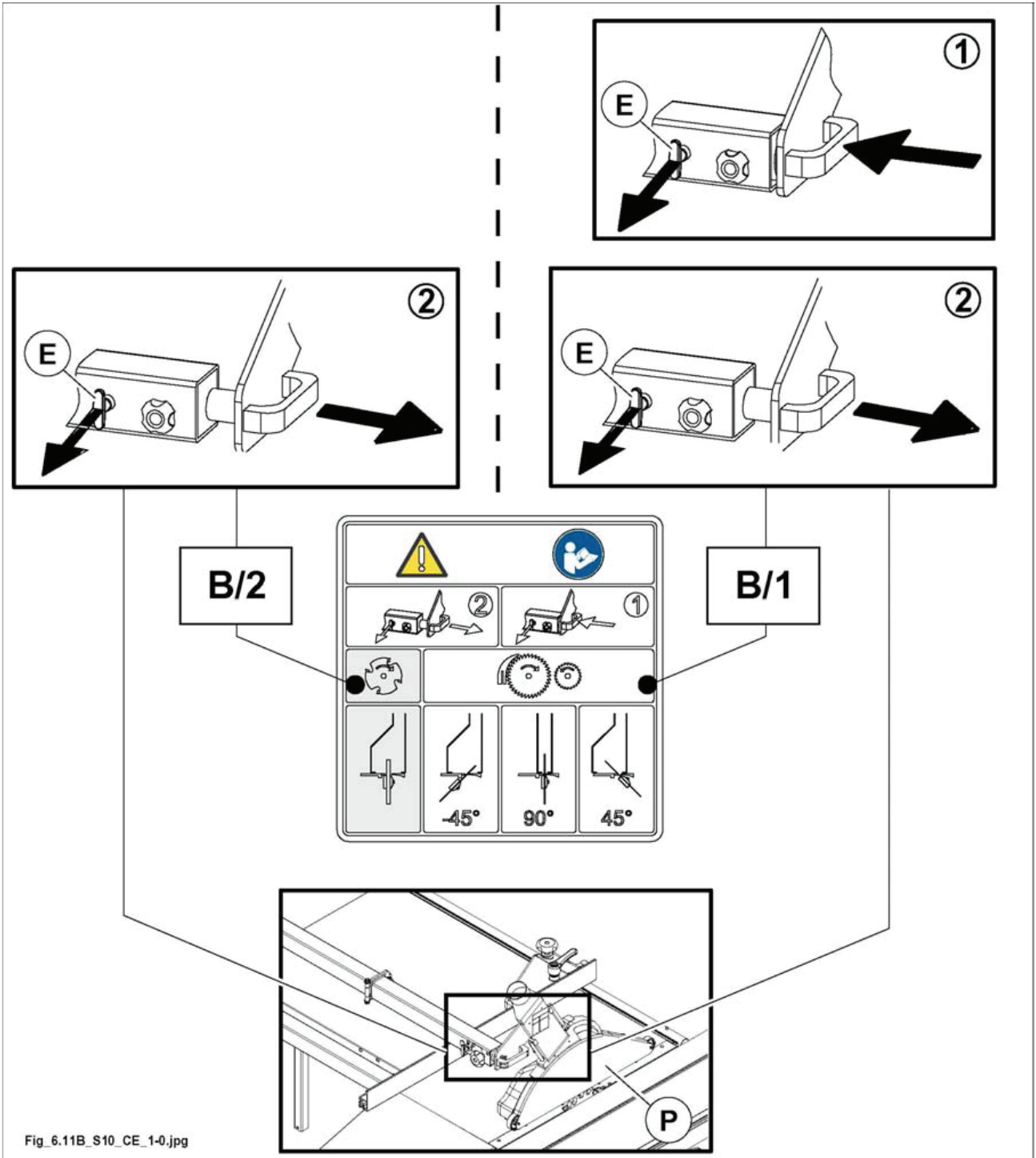
- *разблокировать ручку (E рис. 6.11A) и установить защитное устройство (P рис. 6.11A), как указано на табличке (B/1 рис. 6.11A).*



ВНИМАНИЕ:

при работе с фрезой

- *разблокировать ручку (E рис. 6.11A) и установить защитное устройство (P рис. 6.11A), как указано на табличке (B/2 рис. 6.11A).*



Fig_6.11B_S10_CE_1-0.jpg

Рис. 6.11А





6.19 СМЕНА СКОРОСТИ

ТОЛЬКО ДЛЯ ВЕРСИИ "SI 400ES"

(ev_6-19_0.0)



- 1) Поднять полностью узел пилы.
- 2) Нажать аварийную кнопку.
- 3) В версии с самотормозящимся двигателем, повернуть переключатель (O рис. 6.19) на символ (); тормоз двигателя разблокирован, контрольная лампочка горит.
- 4) Снять крышку (C рис. 6.19), находящуюся на столе станка, дающую доступ до отсека смены ремня.
- 5) Ослабить винт (A рис. 6.19).
- 6) Поднять суппорт узла двигателя, действуя рукояткой (R рис. 6.19).
- 7) Затянуть винт (A рис. 6.19).
- 8) Заменить ремень (D рис. 6.19).
- 9) Снова ослабить винт (A рис. 6.19), натянуть ремни, нажимая слегка на рукоятку (R рис. 6.19) и затянуть винт (A рис. 6.19).
- 10) Вновь позиционировать крышку (C рис. 6.19), чтобы закрыть отсек смены ремня.
- 11) В версии с самотормозящимся двигателем, повернуть переключатель (O fig 6.19) на символ (); тормоз двигателя заблокирован, контрольная лампочка не горит.
- 12) Разблокируйте аварийную кнопку.

Чтобы отобразить скорость, следует посмотреть положение ремня через дверцу (B рис. 6.19).



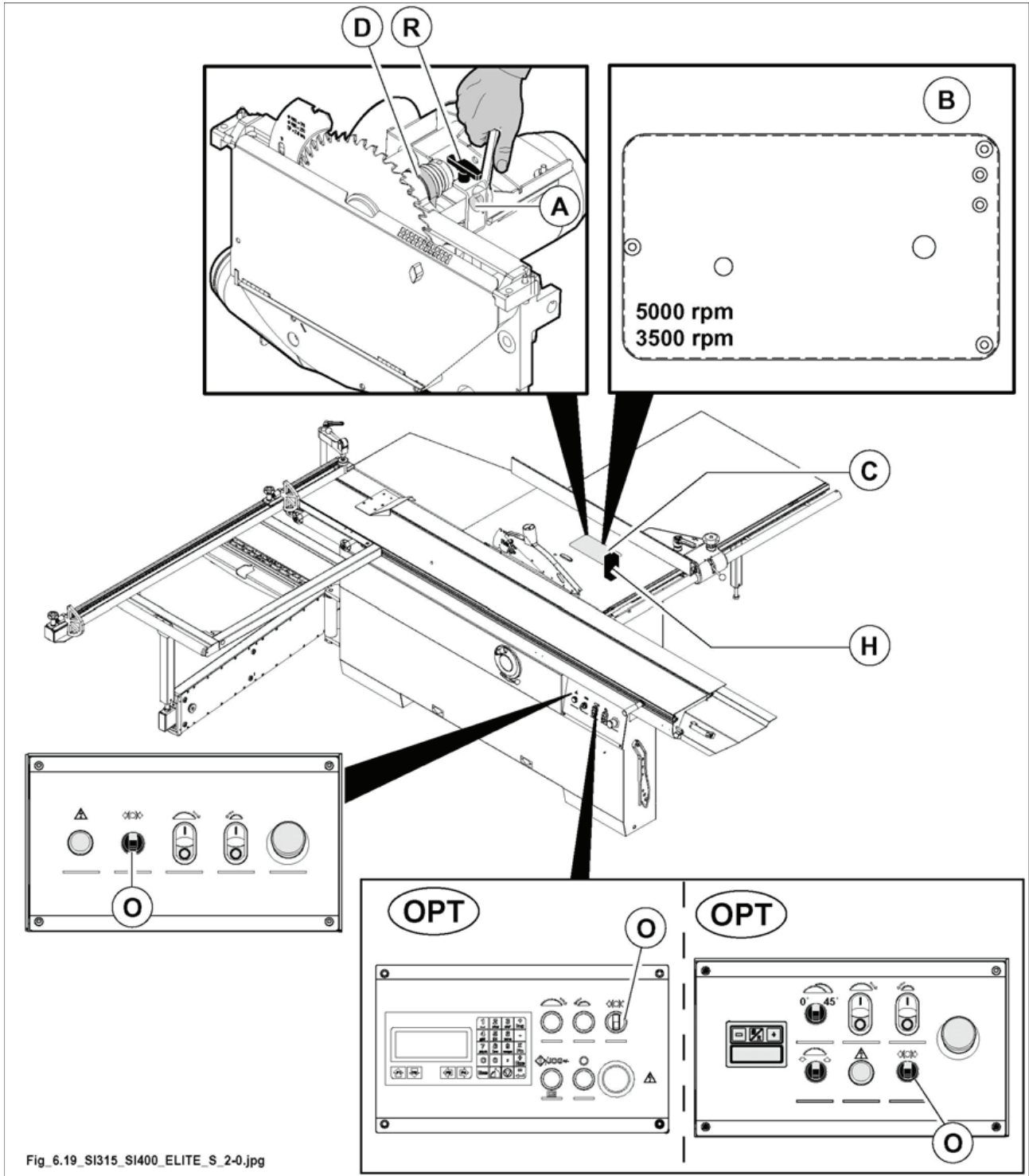
ЗАМЕЧАНИЕ:

под крышкой (C рис. 6.19) установлен микровыключатель (H рис. 6.19) (США и КАНАДА), который препятствует запуску двигателя, когда крышка (C рис. 6.19) не установлена на своем месте.



ОПАСНОСТЬ-ВНИМАНИЕ:















удостовериться, что была выбрана правильная скорость вращения для вида предстоящей обработки, и что она правильно подобрана для применяемого лезвия.












Fig_6.19_SI315_SI400_ELITE_S_2-0.jpg

Рис. 6.19

index

| | | | |
|---|--------|--|----|
|  | 7.1.3 | Регулировка защиты от стружки..... | 3 |
|  | 7.4 | Использование телескопической линейки..... | 4 |
|  | 7.5 | Использование линейки с двум электронными упорами для выполнения перпендикулярных распилов | 5 |
|  | 7.5.1 | Установка нуля | 6 |
|  | 7.5.2 | Функционирование | 10 |
|  | 7.5.3 | Третий рамный упор с прибором отображения LCD для считывания положения..... | 12 |
|  | 7.14 | Ручная направляющая для параллельных резов..... | 16 |
|  | 7.14.1 | Установка нуля направляющей для параллельных резов..... | 16 |
|  | 7.14.2 | Функционирование | 18 |
|  | 7.15 | Ручная направляющая для параллельных резов с электронным устройством считывания в положении на магнитной полосе..... | 21 |
|  | 7.15.1 | Установка нуля | 21 |
|  | 7.15.2 | Функционирование | 22 |
|  | 7.20 | GMоторизованная направляющая для параллельных резов с электронным управлением..... | 25 |
|  | 7.20.1 | Установка нуля | 25 |
|  | 7.20.2 | Функционирование | 26 |
|  | 7.23 | Использование вагона и рамы для панелей большого размера..... | 30 |
|  | 7.23.1 | Вагон из алюминия..... | 30 |
|  | 7.23.6 | Использование группы прессовщика | 32 |
|  | 7.24 | Пример продольного реза | 33 |
|  | 7.24.1 | Первый рез..... | 33 |

| | | |
|---|---|----|
|  | 7.24.2 Второй рез (обработка)..... | 34 |
|  | 7.24.3 Третий рез..... | 34 |
|  | 7.24.4 Четвертый рез | 35 |
|  | 7.24.5 Резка для получения элементов с пробивоположными параллельными боками..... | 37 |
|  | 7.24.6 Регулировка линейки наклонных резов | 39 |
|  | 7.24.6.1 Пример линии позиционирования наклонных надрезов | 40 |
|  | 7.25 Дополнительная линейка для наклонного пиления, с миллиметровой шкалой | 41 |
|  | 7.35 Регулировка опорной рамы ComreX | 42 |
|  | 7.35.1 Подвижная перекладина..... | 48 |



7.1.3 РЕГУЛИРОВКА ЗАЩИТЫ ОТ СТРУЖКИ

(pag_7.1.3_2010)

**ЗАМЕЧАНИЕ:**

Установить телескопическую линейку в такое положение, при котором штырь С (рис. 7.4) упирается в планку L (рис. 7.4). Положение планки L (рис. 7.4) было отрегулировано на заводе-изготовителе. Планка служит для быстрой установки телескопической линейки на требуемое расстояние от пильного диска (но только под углом 90°).

Установить телескопическую линейку в такое положение, при котором штырь E (рис. 7.4) упирается в приспособление S (рис. 7.4).

Затянуть барашковые фиксаторы F (рис. 7.4) и U (рис. 7.4).

Включить станок и обрезать наконечник K (рис. 7.1-3) поступательным движением каретки в прямом направлении.

Защиту от стружки можно стачивать множество раз (K рис. 7.1-3), не сдвигая целиком опорную линейку. Ослабить винт (V рис. 7.1-3), сдвинуть защиту от стружки (K рис. 7.1-3) к пиле, затянуть винт и выполнить новое снятие.

При необходимости замены см. главу 20.

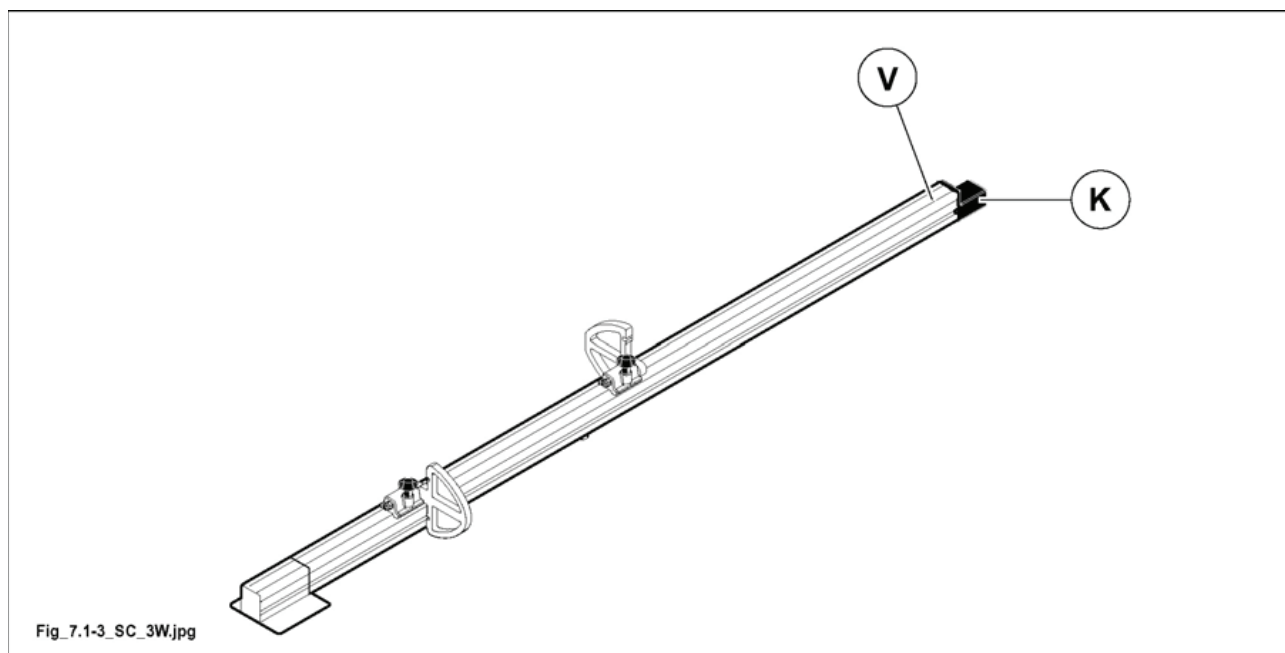


Рис. 7.1-3



7.4 ИСПОЛЬЗОВАНИЕ ТЕЛЕСКОПИЧЕСКОЙ ЛИНЕЙКИ

(mmax_7.4_0.0)



Для распила под углом 90°

- Установить телескопическую линейку в такое положение, при котором штырь С (рис. 7.4) упирается в планку L (рис. 7.4). Положение планки L (рис. 7.4) было отрегулировано на заводе-изготовителе. Планка служит для быстрой установки телескопической линейки на требуемое расстояние от пильного диска (но только под углом 90°).
- Установить телескопическую линейку в такое положение, при котором штырь E (рис. 7.4) упирается в приспособление S (рис. 7.4).
- Затянуть барашковые фиксаторы F (рис. 7.4) и U (рис. 7.4).
- Для работы установить упоры B (рис. 7.4) по метрической линейке P (рис. 7.4).



Для распила пилой, установленной под наклоном

- Для использования линейки установить ее в соответствии с указаниями таблички P (рис. 7.4) и затянуть ручки F (рис. 7.4) и E (рис. 7.4).

Линейка оснащена съемным удлинительным элементом H (рис. 7.4). При необходимости удлинения линейки ослабить ручку G (рис. 7.4).

При износе противоскольной пластины M (рис. 7.4) открутить винт N (рис. 7.4) и сдвинуть ее к диску основной пилы.

Телескопическая линейка поставляется с упорами B (рис. 7.4). Простым переворотом упоров можно работать линейкой, находящейся спереди или сзади заготовки.

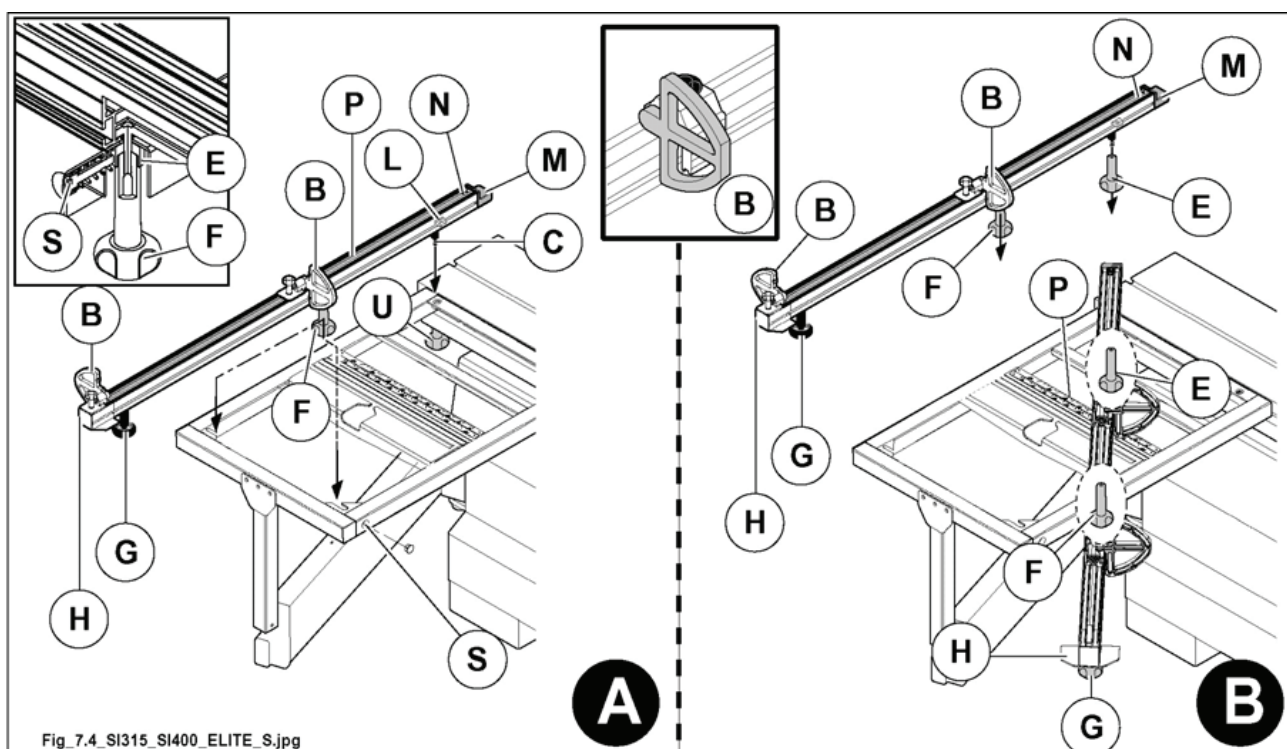


Рис. 7.4



7.5 ИСПОЛЬЗОВАНИЕ ЛИНЕЙКИ С ДВУМ ЭЛЕКТРОННЫМИ УПОРАМИ ДЛЯ ВЫПОЛНЕНИЯ ПЕРПЕНДИКУЛЯРНЫХ РАСПИЛОВ

(mmax_7.5_0.0)

OPT

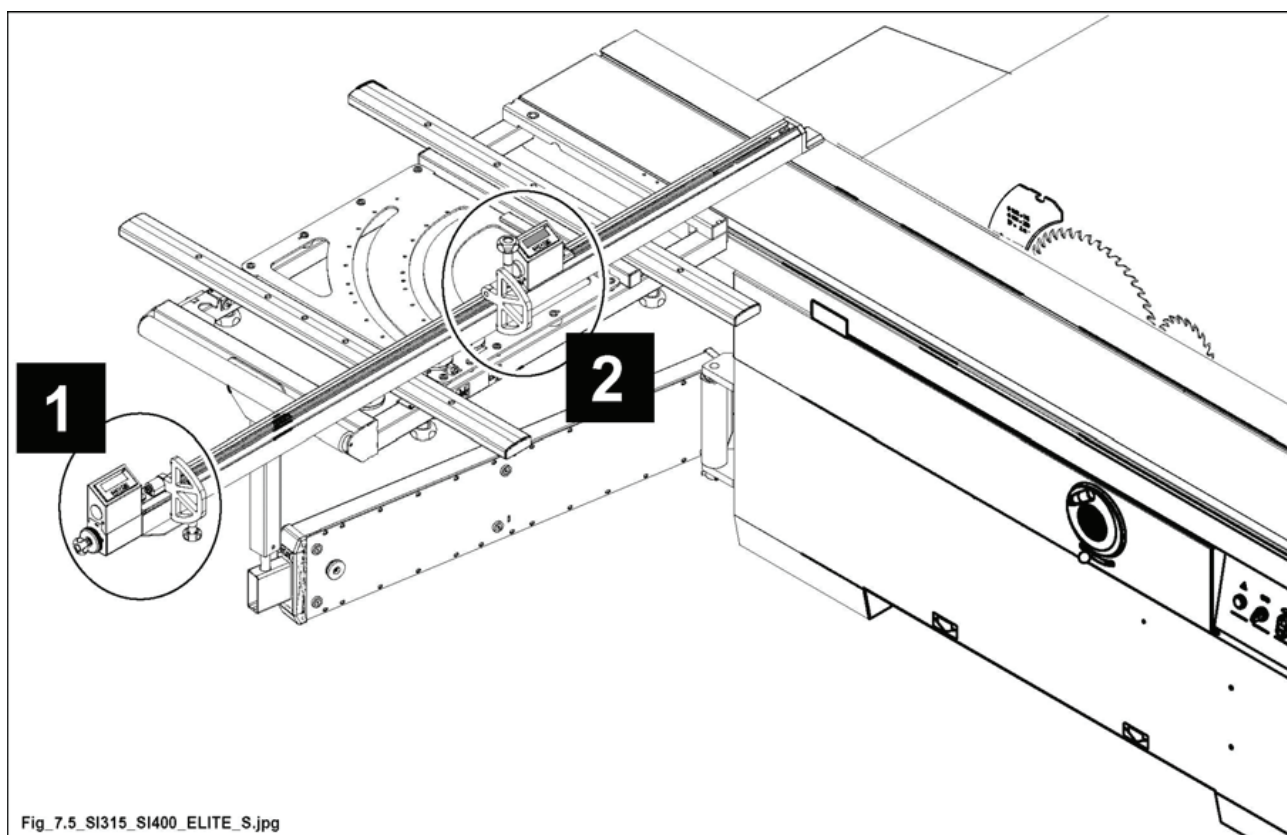


ЗАМЕЧАНИЕ:

опорная линейка и электронные считывающие устройства уже отрегулированы на заводе-изготовителе во время тестирования.

По требованиям к упаковке и транспортировке некоторые части должны быть демонтированы.

Убедиться в надлежащей установке, выполняя проверку ОБНУЛЕНИЯ упоров **1** и **2**.



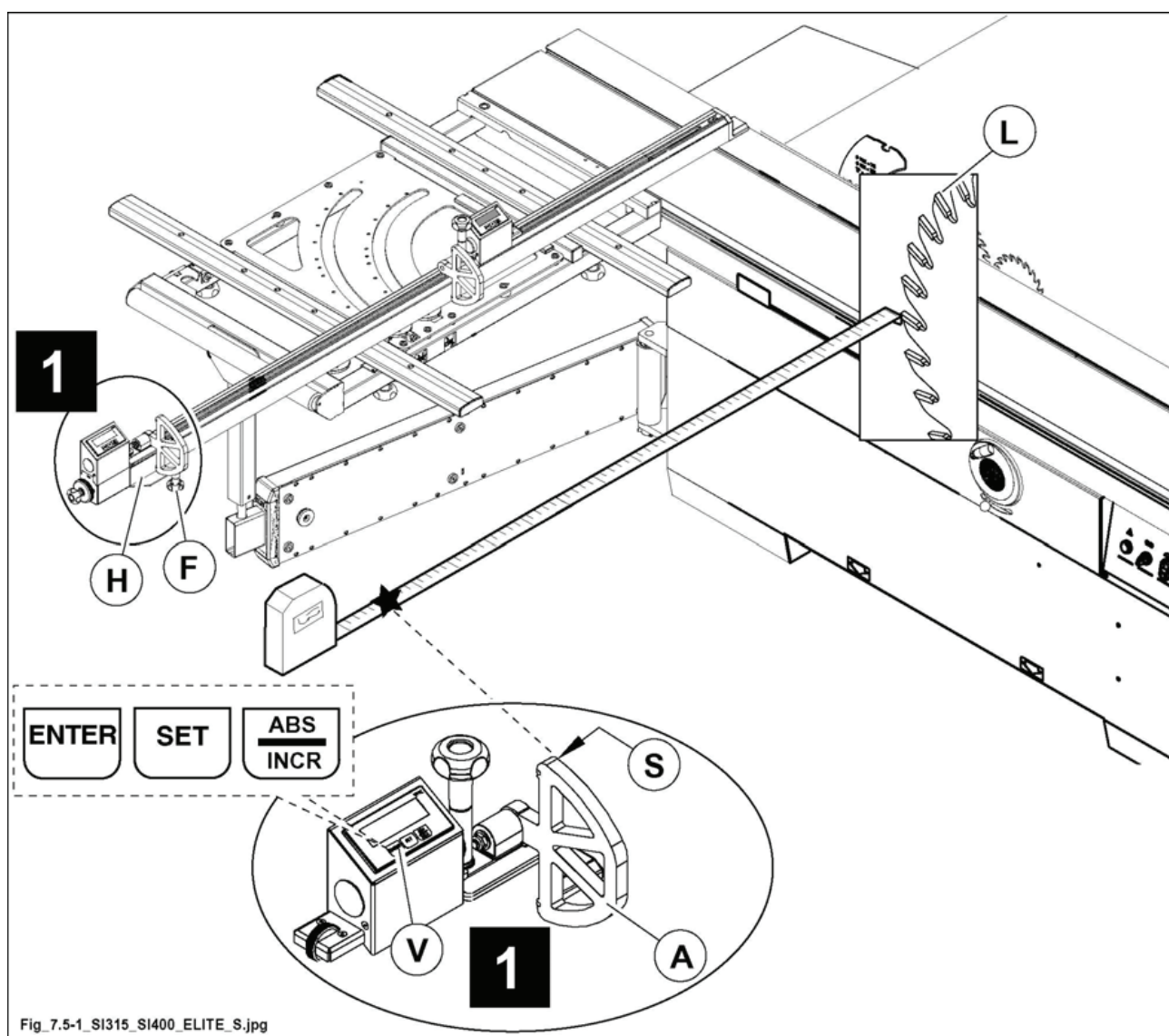


7.5.1 УСТАНОВКА НУЛЯ

(mmax_7.5.1_0.0)

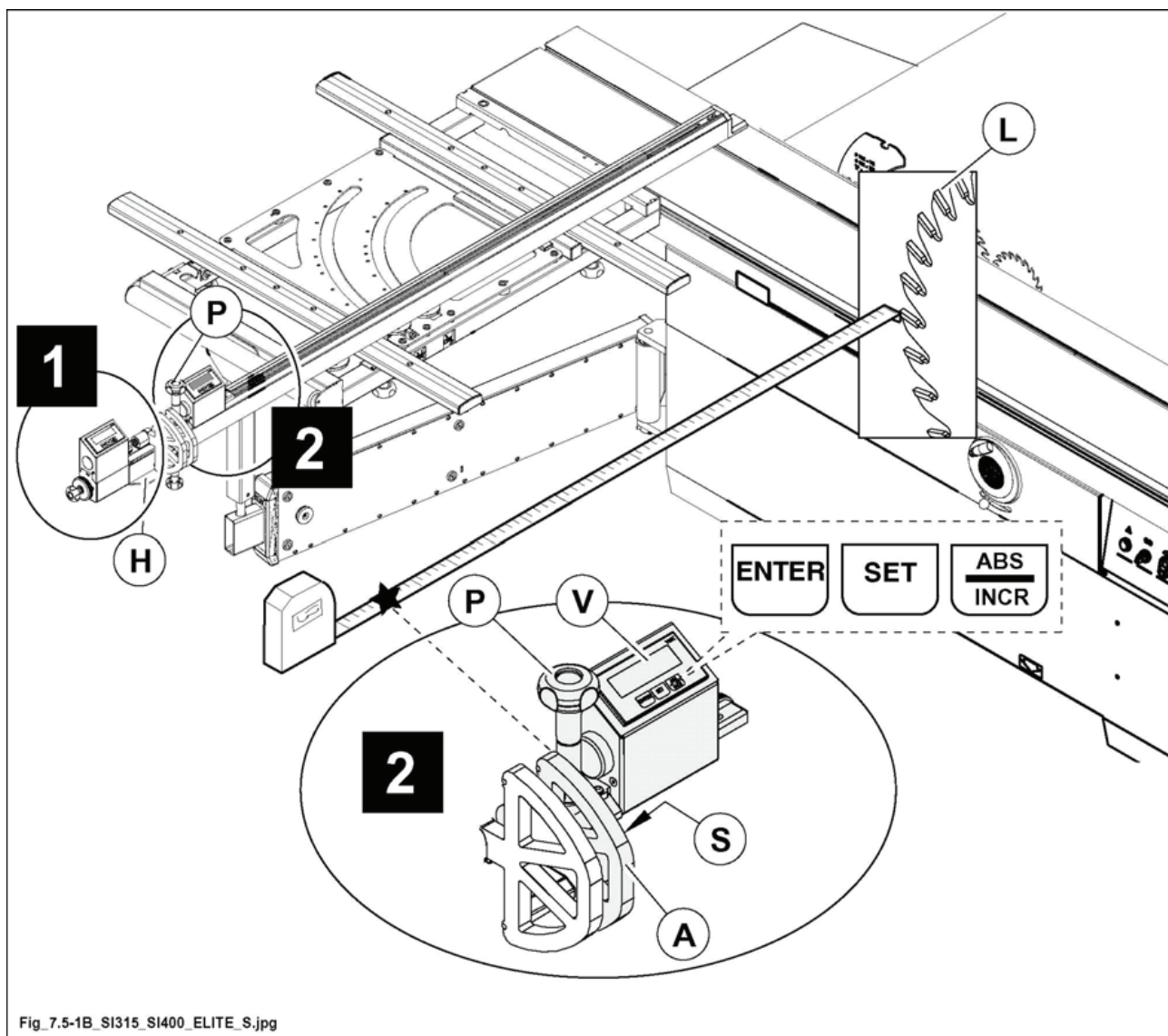
Узел упора **1**

- Ослабить маховик (F) расширения (H) и сместить его на концевой выключатель в сторону ножа.
- На приборе отображения (V) одновременно нажать **ENTER** и **SET** (на дисплее отображается заданный параметр отметки, настроенный на заводе производителя во время тестирования).
- С помощью метра измерить фактическое расстояние между ножом (L) и упором (A) на внутренней стороне угла (S) упора (направленного в сторону ножей).
- Если существуют различия между заданным параметром и фактическим значением отметки, изменить заданный параметр (предустановка), вводя фактическое значение (см. инструкции Разд. 16.3).



Узел упора **2**

- Разблокировать узел упора **2**, ослабив соответствующую ручку (P) и переместив ее обратно до упора **1** с расширением (H) на концевом выключателе в направлении ножа.
- На приборе отображения (V) одновременно нажать **ENTER** и **SET** (на дисплее отображается заданный параметр отметки, настроенный на заводе производителя во время тестирования).
- С помощью метра измерить фактическое расстояние между ножом (L) и упором (A) на внутренней стороне угла (S) упора (направленного в сторону ножей).
- Если существуют различия между заданным параметром и фактическим значением отметки, изменить заданный параметр (предустановка), вводя фактическое значение (см. инструкции Разд. 16.3).



Выполнив обрезку края в стружкоотбойник (К), действовать следующим образом:

Опустить защиту лезвия.

Обрезать панель с двух сторон так, чтобы между ними получилось 90°.

Заблокировать упор (А) на линейке на указанном значении, где панель должна быть отрезана лезвием.

Установить противоположно панель одним из предварительно обрезанных сторон, на линейке(С) а другим - на упоре (А).

Выполнить пробное пиление и измерить фактическую отметку (М).

**ЗАМЕЧАНИЕ:**

если существуют различия между отображаемым параметром (V) и фактическим значением отметки (M), выполнить восстановление регулировки (ОБНУЛЕНИЕ) как указано ниже.

Добавить или вычесть разницу в заданном параметре отметки (см разд. 16.3).

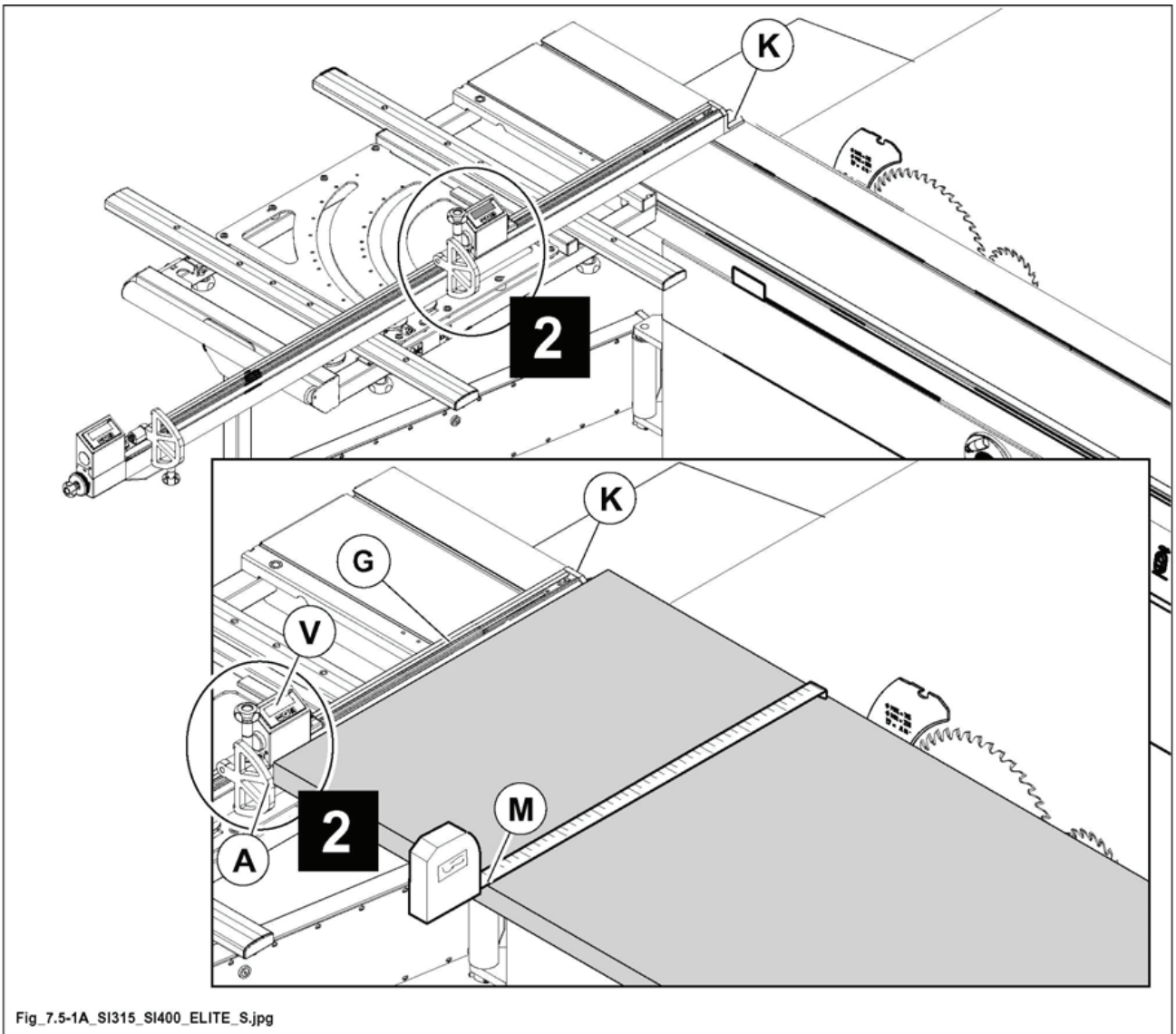
Например:

Заданный параметр составляет 200

Реальный параметр отрезанной заготовки 200,5

Параметр предустановки 1330,0

Отрегулировать параметр предустановки на 1330,5



Fig_7.5-1A_SI315_SI400_ELITE_S.jpg



7.5.2 ФУНКЦИОНИРОВАНИЕ

(mmax_7.5.2_0.0)




Расположить телескопическую линейку на опорной раме - Установка для резов под углом 90° (см разд. 4.3.24.3 или разд. 4.3.26.1).

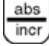
- Для использования установить упор **2** путем ссылки измерения резки, показываемой на приборе отображения (V).
- Для регистрации узлов упора **2**, ослабить ручку (P), приближаясь как можно ближе к желаемой отметке и, приводя в действие колесо (R), микрометрически отрегулировать упор на требуемой отметке, затем затянуть ручку (P).

Линейка оснащена съемным удлинительным элементом H . При необходимости удлинения линейки ослабить ручку G .

- Для регистрации упора **1**, расположенного на расширении (H), ослабить ручку (G, Y), приближаясь как можно ближе к желаемой отметке и затянуть ручку (Y); приводя в действие кольцевую гайку (Z), микрометрически отрегулировать упор на требуемой отметке.
- Затянуть барашковый фиксатор G.

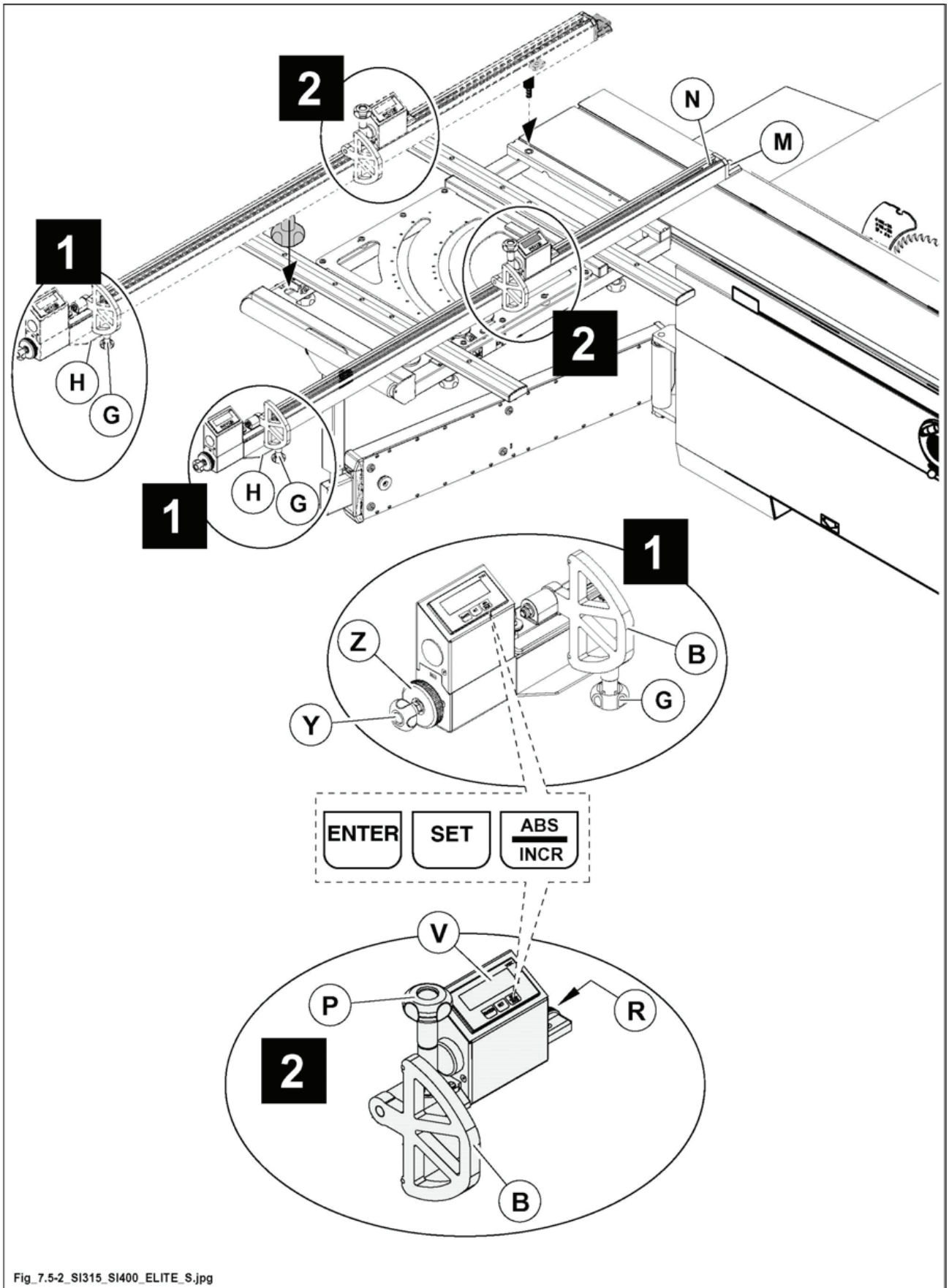
Для перемещений в направлении увеличения:

- нажать кнопку , на дисплее отобразится 0.0.
- Сместить узел упора до требуемого размера и выполнить считывание смещения на дисплее.

Для выхода из функции "увеличения", снова нажать кнопку .

При износе противоскольной пластины M открутить винт N и сдвинуть ее к диску основной пилы.

Телескопическая линейка поставляется с упорами B. Простым переворотом упоров можно работать линейкой, находящейся спереди или сзади заготовки.



Fig_7.5-2_SI315_SI400_ELITE_S.jpg



7.5.3 ТРЕТИЙ РАМНЫЙ УПОР С ПРИБОРОМ ОТОБРАЖЕНИЯ LCD ДЛЯ СЧИТЫВАНИЯ ПОЛОЖЕНИЯ



(mmax_7.5.3_0.0)

**ОПАСНОСТЬ-ВНИМАНИЕ:**

Перед выполнением очистки, технического обслуживания, регулировок, сборки или демонтажа некоторых частей станка, чтобы остановить станок, необходимо установить главный выключатель в положение нуля, закрыть его замком, и прикрепить сигнальную табличку.



Единственный ключ должен находиться у оператора, который выполняет регулировку, техническое обслуживание или очистку станка.

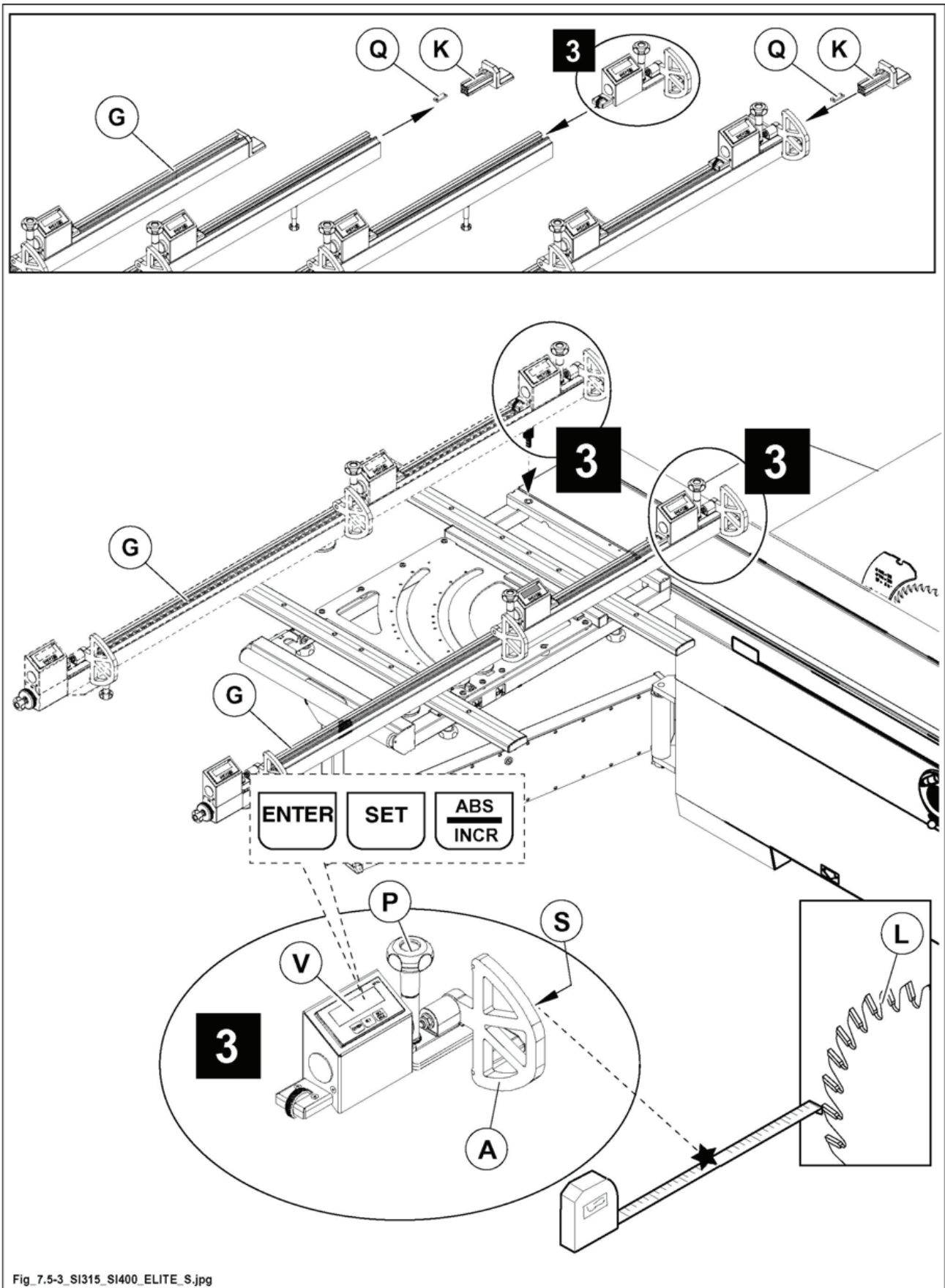
Монтаж**ОПАСНОСТЬ-ВНИМАНИЕ:**

действия по перемещению (линейки для форматных резов) требуют привлечение 2-х человек.

- Разместить линейку на поверхности в стабильном и безопасном положении.
- Снять стружкоотбойник (K) и упор (Q).
- Установить упор форматного реза **3** как указано на рис.
- Повторно установить в том же положении упор (Q) и стружкоотбойник (K).

Повторно установить телескопическую линейку на опорной раме - Установка для резов под углом 90° (см разд. 4.3.24.3 или разд. 4.3.26.1).

- С остановленными ножами (двигатели выключены), переместить первый упор **3** (ближе всего к ножу) к прессованному пределу линейки, вплоть до заданного упора, и заблокировать его.
- На приборе отображения (V) одновременно нажать  и  (на дисплее отображается заданный параметр отметки, настроенный на заводе производителя во время тестирования).
- С помощью метра измерить фактическое расстояние между ножом (L) и упором (A) на внутренней стороне угла (S) упора (направленного в сторону ножей).
- Если существуют различия между заданным параметром и фактическим значением отметки, изменить заданный параметр (предустановка), вводя фактическое значение (см. инструкции Разд. 16.3).





Fig_7.5-3_SI315_SI400_ELITE_S.jpg

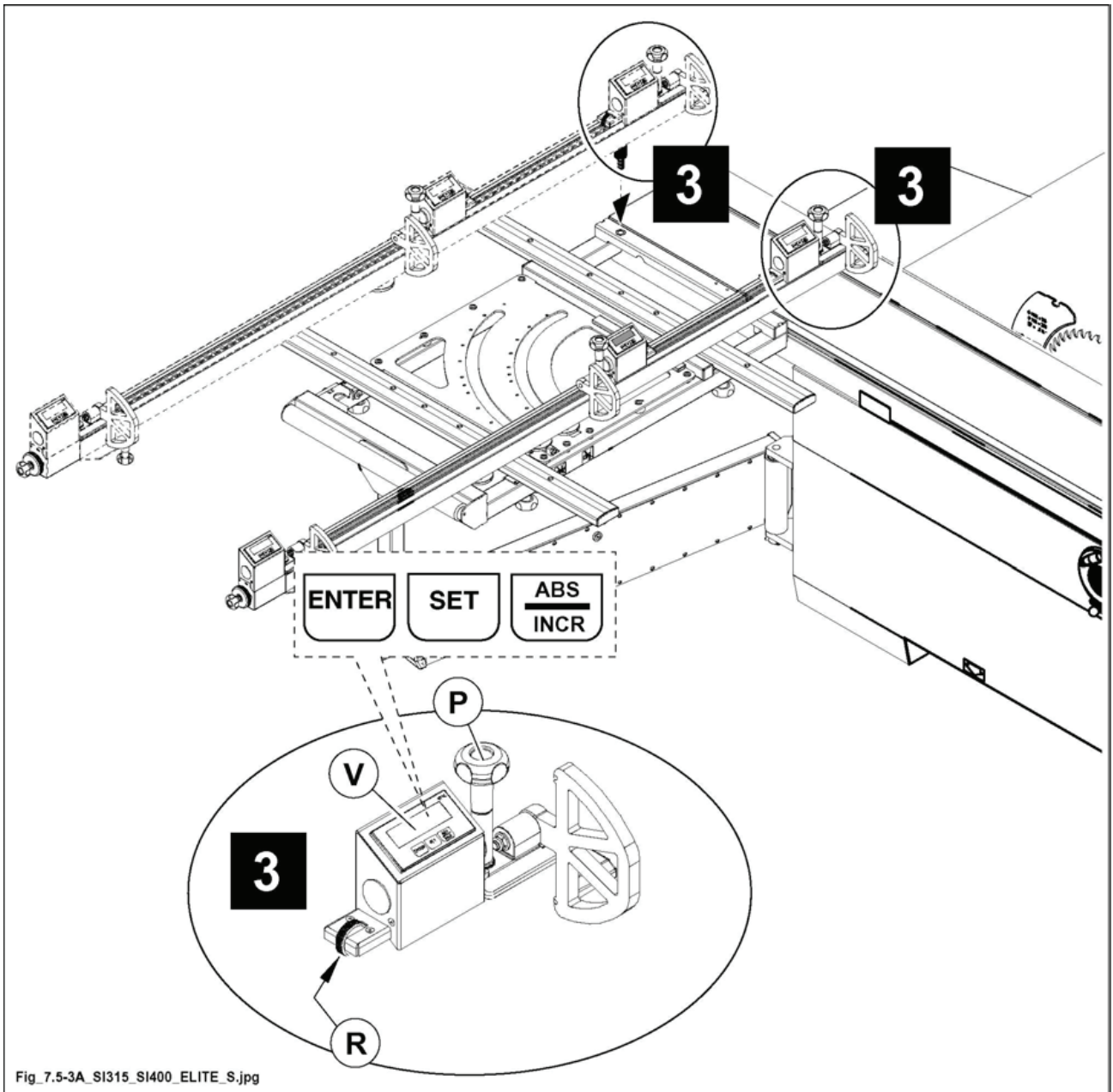
Эксплуатация

- Для использования установить упор **3** путем ссылки измерения резки, показываемой на приборе отображения (V).
- Для регистрации узлов упора **3**, ослабить ручку (P), приближаясь как можно ближе к желаемой отметке и, приводя в действие колесо (R), микрометрически отрегулировать упор на требуемой отметке, затем затянуть ручку (P).

Для перемещений в направлении увеличения:

- нажать кнопку , на дисплее отобразится 0.0.
- Сместить узел упора до требуемого размера и выполнить считывание смещения на дисплее.

Для выхода из функции "увеличения", снова нажать кнопку .



Fig_7.5-3A_S1315_S1400_ELITE_S.jpg



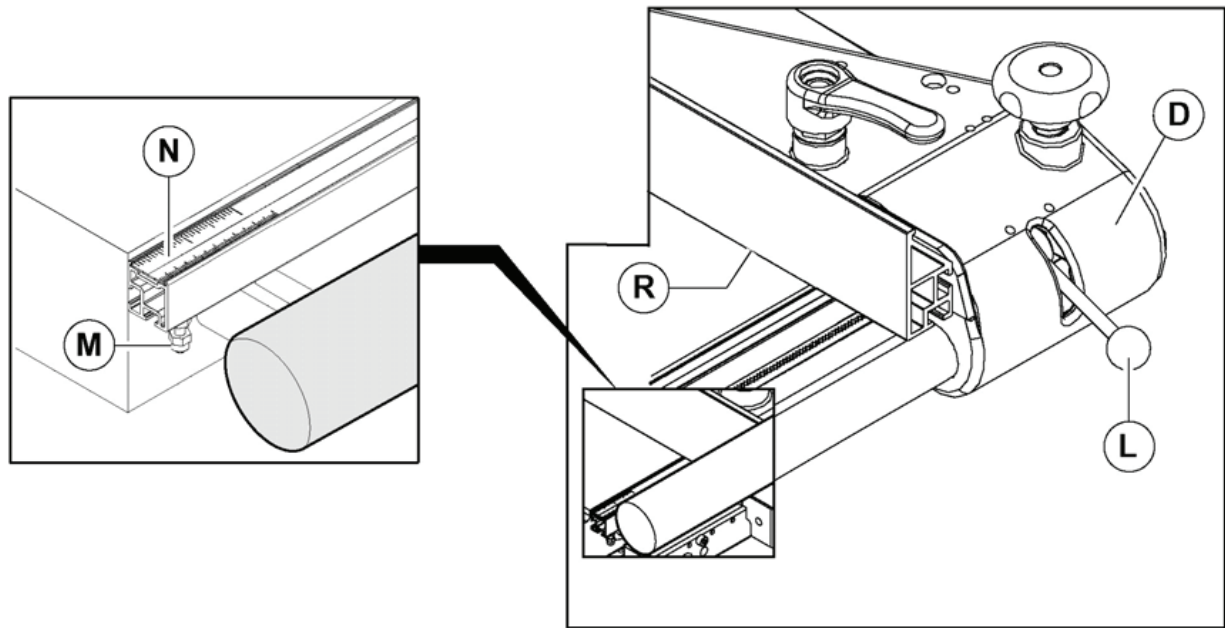
7.14 РУЧНАЯ НАПРАВЛЯЮЩАЯ ДЛЯ ПАРАЛЛЕЛЬНЫХ РЕЗОВ

Узел направляющей пилы с микрометрической регулировкой с зубчатой рейкой (скольжение по направляющей с цилиндрическим сечением). (gu_7-14_0.0)



7.14.1 УСТАНОВКА НУЛЯ НАПРАВЛЯЮЩЕЙ ДЛЯ ПАРАЛЛЕЛЬНЫХ РЕЗОВ

- 1) При остановленной пиле (двигатель выключен) поднять защиту пилы. (gu_7-14-1_0.0)
- 2) Разблокировать группу направляющей для параллельных резов (D рис. 7.14-1) при помощи ручки (L рис. 7.14-1) и сместить ее так, чтобы прочесть значение (например 200 мм) между кромкой (R рис. 7.14-1) направляющей, повернутой к пиле, и лежащей ниже миллиметровой линейкой (N рис. 7.14-1).
- 3) При помощи линейки измерить фактическое расстояние между пилой и линейкой.
- 4) Ослабить гайки (M рис. 7.14-1) и сместить миллиметровую линейку (N рис. 7.14-1) так, чтобы на боковой части линейки (R рис. 7.14-1) прочесть то же значение, что было ранее измерено при помощи линейки.
- 5) Заблокировать группу направляющей при помощи ручки (L рис. 7.14-1)
Опустить защиту и выполнить пробное пиление.
- 6) Затянуть ручку (M рис. 7.14-1).



Fig_7.14-1_ST5_ELITE_S.jpg

Рис. 7.14-1



7.14.2 ФУНКЦИОНИРОВАНИЕ

(gu_7-14-2_0.0)

Направляющая применяется для выполнения продольных распилов на ширину вплоть до 1270 мм.

Линейка (R рис. 7.14-2) имеет возможность продольного смещения, после разблокировки рычага (P рис. 7.14-2); после завершения каждого позиционирования, затянуть рычаг.

Параллельная линейка должна быть отрегулирована продольно таким образом, чтобы обрабатываемая деталь не могла оказаться заблокированной между линейкой и разделяющим ножом.



ОПАСНОСТЬ-ВНИМАНИЕ:

передний конец линии никогда не должен выступать из конца на стороне поверхности (F рис. 7.14.2), а должен переходить к воображаемой линии (G рис. 7.14.2), которая начинается с первым зубом реза и проходит на 45° вперед. Это необходимо для того, чтобы избежать зацепления восходящих зубьев за детали и оператора.

Линейка R (рис. 7.14-2) может принимать 2 положения. Для этого ослабить рычаг P (рис. 7.14-2).

- 1) Вертикальное положение с боковиной (W рис. 7.14-2), повернутой к элементу.
- 2) Горизонтальное положение (O рис. 7.14-2) для резов тонких элементов и для наклонных резов.



ОПАСНОСТЬ-ВНИМАНИЕ:

данное положение позволяет создать пространство для продвижения древесины при помощи толкателя (H рис. 7.14-2), который входит в комплект станка.

- 3) После установки линейки снова затянуть рычаг P (рис. 7.14-2).

Чтобы отвести или подвести направляющую пилы, действовать, как указано ниже.

- Ослабить ручку (X рис. 7.14-2);
- вручную сдвинуть группу направляющей (T рис. 7.14-2), сверяясь с показаниями метрической линейки (E рис. 7.14-2).

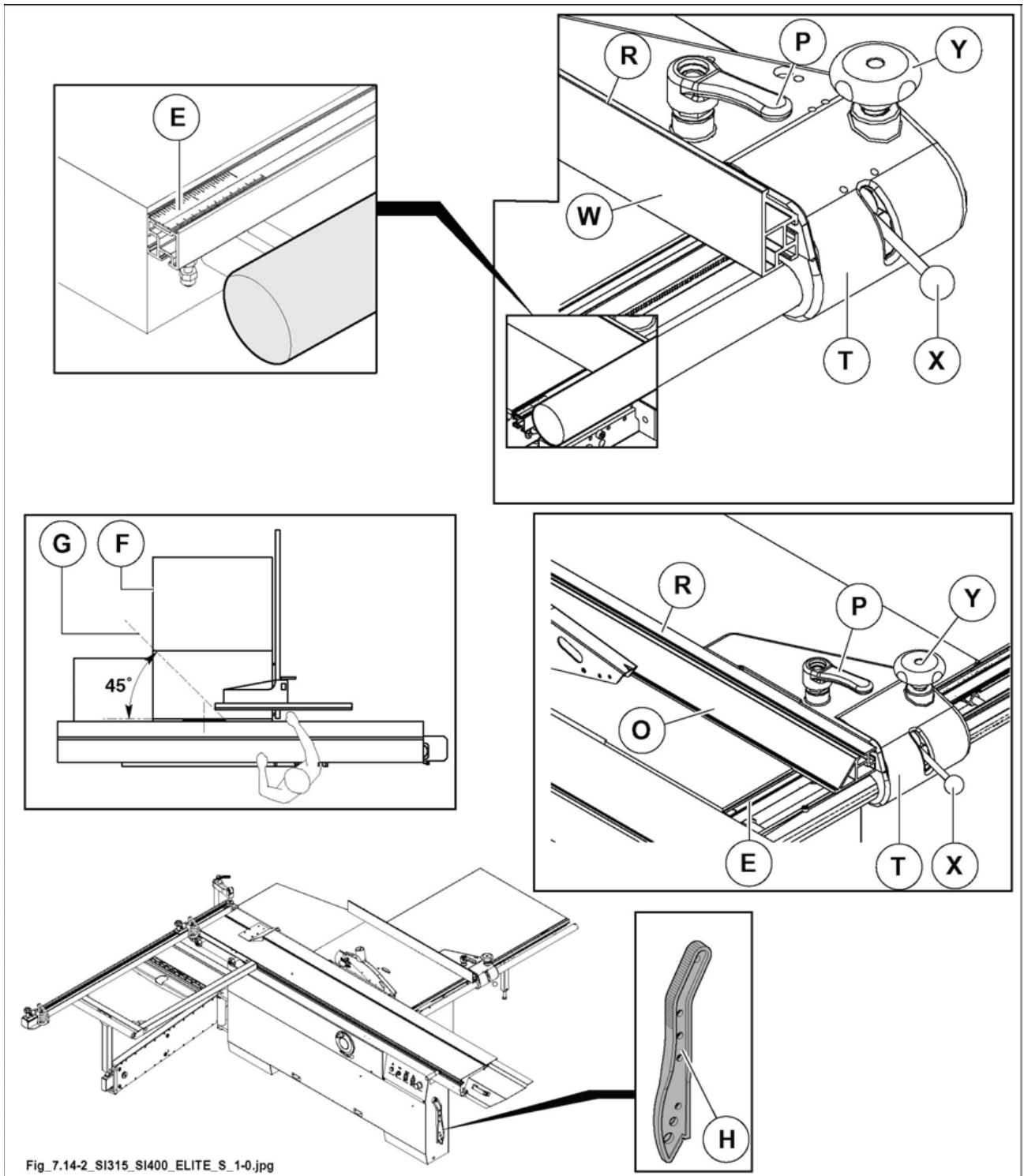
Выполнить микрометрическую регулировку, действуя следующим образом:

- толкнув ручку (Y рис. 7.14-2) и повернув ее.
- Закончив регулировку, затянуть ручку (X рис. 7.14-2).



ОПАСНОСТЬ-ВНИМАНИЕ:

перед началом обработки убедитесь, что защита находится в противоположном положении с элементом.



Fig_7.14-2_SI315_SI400_ELITE_S_1-0.jpg

Рис. 7.14-2

**ОПАСНОСТЬ-ВНИМАНИЕ:**

не зависимо от типа обработки необходимо, чтобы руки оператора находились перед инструментом, в целях безопасности, необходимо использовать толкатель, продвигать маленькие элементы, толкая их к направляющей или удаляя их после обрезки (см. главу 15).

ИСПОЛЬЗОВАНИЕ ТОЛКАТЕЛЕЙ**ОПАСНОСТЬ-ВНИМАНИЕ:**

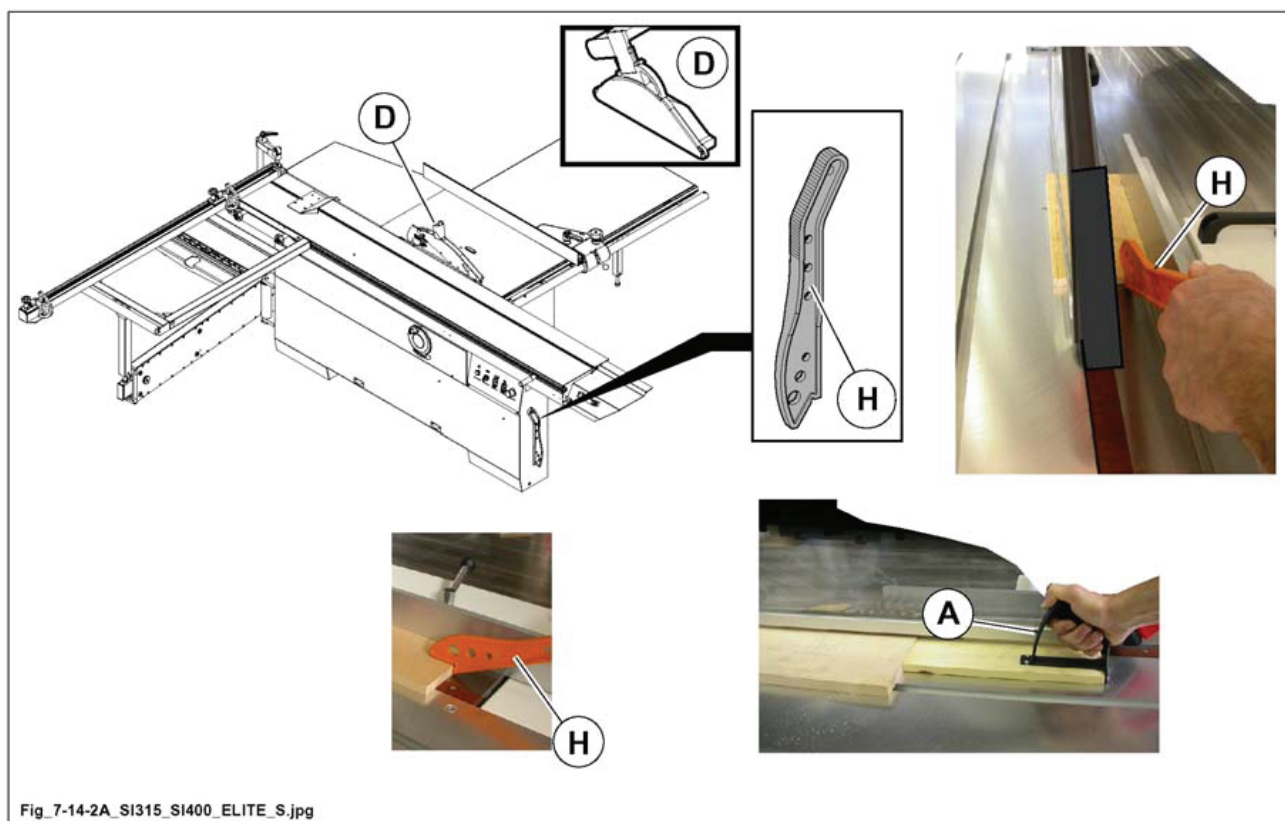
перед началом обработки убедиться, что защита (D рис. 7.14-2A) опирается на деталь, а по окончании операции опустить ее до контакта со столом.

Чтобы руки не слишком приближались к пилам, использовать толкатель (H рис. 7.14-2A), поставляемый со станком.

После использования этого устройства следует убрать его в специальное гнездо.

При необходимости пиления мелких деталей с их упором в направляющую, необходимо использовать толкатели, поставляемые со станком.

Ручка (A рис. 7.14-2A) поставляется в комплекте; она может быть установлена на толкатели разного размера (см. главу 15).



Fig_7-14-2A_SI315_SI400_ELITE_S.jpg

Рис. 7.14-2А



7.15 РУЧНАЯ НАПРАВЛЯЮЩАЯ ДЛЯ ПАРАЛЛЕЛЬНЫХ РЕЗОВ С ЭЛЕКТРОННЫМ УСТРОЙСТВОМ СЧИТЫВАНИЯ В ПОЛОЖЕНИИ НА МАГНИТНОЙ ПОЛОСЕ






(hd_7.15_0.0)



7.15.1 УСТАНОВКА НУЛЯ

(hd_7.15.1_0.0)

- 1) Сместить направляющую к пиле в положение конечной точки хода.
- 2) Одновременно нажать на экране (V рис. 7.15) клавиши  и  (появится значение предварительной установки) и убедиться, что отображен символ .
- 3) Сместить направляющую от пилы так, чтобы на экране читалось значение (пр: 200), относящееся к вертикальному положению линейки.
- 4) Выполнить пробное пиление и измерить фактическую отметку.
- 5) Если имеется разница между установленной и фактической отметкой, суммировать или отнять разницу от значения установленной отметки (см. гл. 16).
Пример:
Установленная отметка 200
Фактическая отметка отрезанного элемента 200,5
Отметка предварительной установки 1330,0
Откорректировать отметку предварительной установки на 1330,5
- 6) Для обнуления миллиметровой линейки (N рис. 7.15) см. параграф 7.14.1.



7.15.2 ФУНКЦИОНИРОВАНИЕ

(hd_7.15.2_0.0)

Направляющая применяется для выполнения продольных распилов на ширину вплоть до 1270 мм.

Линейка (R рис. 7.15) может перемещаться продольно после разблокировки ручки (P рис. 7.15); закончив каждое позиционирование, следует затянуть ручку.





Параллельная линейка должна регулироваться продольно таким образом, чтобы обрабатываемая деталь не застревала между линейкой и разделительным ножом.



ОПАСНОСТЬ-ВНИМАНИЕ:

передний конец линии никогда не должен выступать из конца на стороне поверхности (F рис. 7.15), а должен переходить к воображаемой линии (G рис. 7.15), которая начинается с первым зубом резца и проходит на 45° вперед. Это необходимо для того, чтобы избежать зацепления восходящих зубьев за детали и оператора.

Линейка (R рис. 7.15) может принимать 2 разных положения после того, как была ослаблена ручка (P рис. 7.15):

- 1) Вертикальное положение с боковиной (W рис. 7.15), повернутой к элементу (на экране нажать клавишу , пока не появится символ ).
- 2) Горизонтальное положение (O рис. 7.15) для резов тонких элементов и для наклонных резов (на экране нажать клавишу , пока не появится символ ).



ОПАСНОСТЬ-ВНИМАНИЕ:

данное положение позволяет создать пространство для продвижения древесины при помощи толкателя (H рис. 7.14-2), который входит в комплект станка.

- 3) По окончании позиционирования затянуть ручку (P рис. 7.15).

Чтобы отвести или подвести направляющую к пиле, действовать, как указано ниже:

- ослабить ручку (X рис. 7.15);
- вручную сдвинуть группу направляющей (T рис. 7.15) согласно с указаниями метрической линейки (N рис. 7.15) или шкалы (V рис. 7.15).

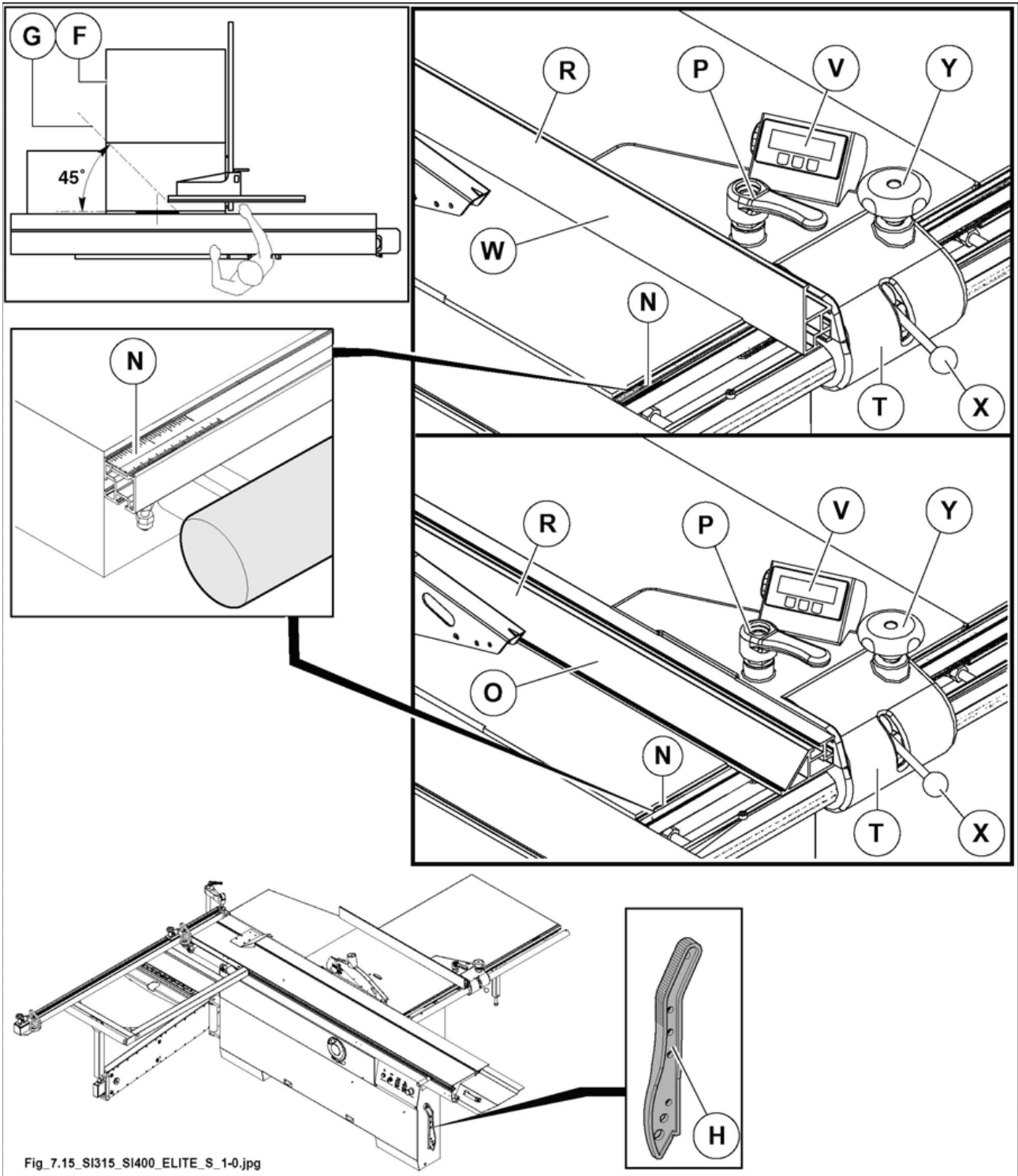
Выполнить микрометрическую регулировку

- толкнуть ручку (Y рис. 7.15) и повернуть ее.
- Закончив регулировку, затянуть ручку (X рис. 7.15).



ОПАСНОСТЬ-ВНИМАНИЕ:

перед началом обработки убедитесь, что защита находится в противоположном положении с элементом.



Fig_7.15_SI315_SI400_ELITE_S_1-0.jpg

Рис. 7.15

**ОПАСНОСТЬ-ВНИМАНИЕ:**

не зависимо от типа обработки необходимо, чтобы руки оператора находились перед инструментом, в целях безопасности, необходимо использовать толкатель, продвигать маленькие элементы, толкая их к направляющей или удаляя их после обрезки (см. главу 15).

ИСПОЛЬЗОВАНИЕ ТОЛКАТЕЛЕЙ**ОПАСНОСТЬ-ВНИМАНИЕ:**

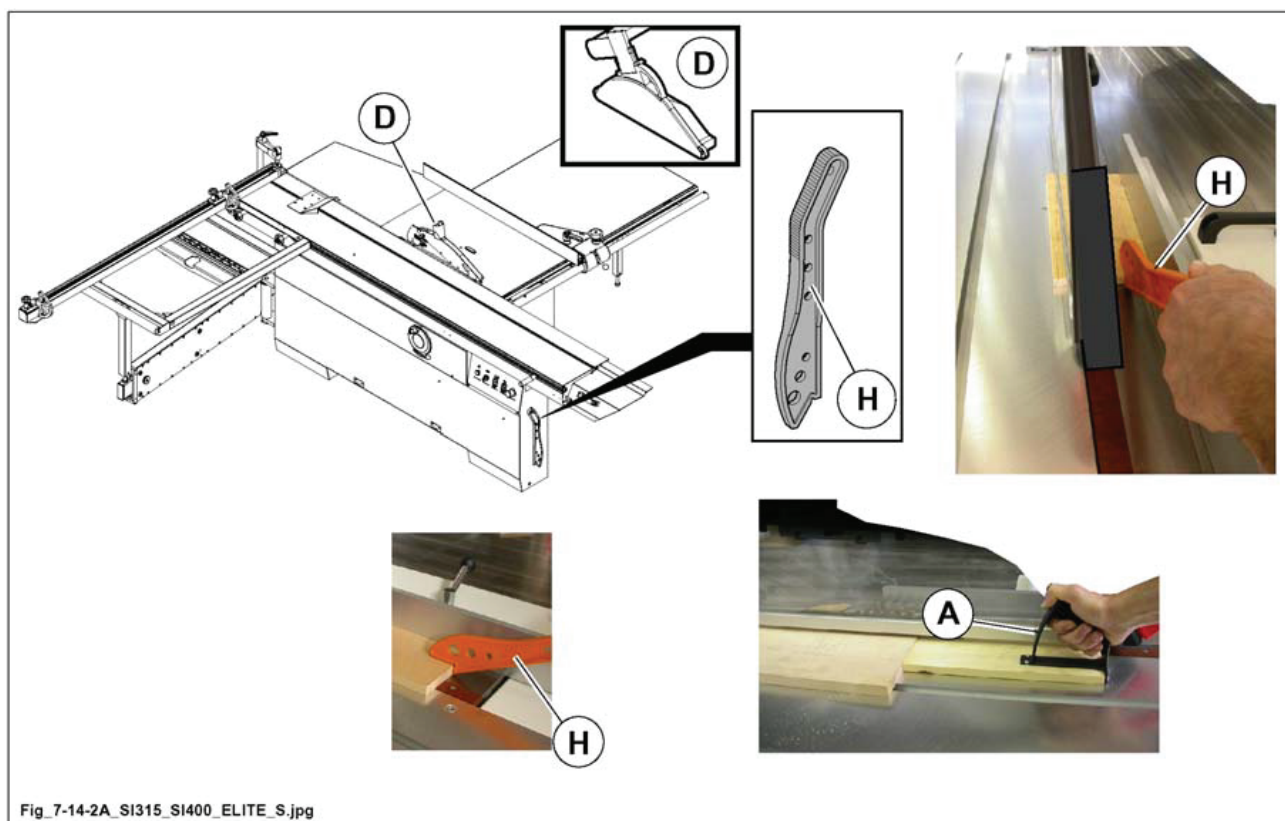
перед началом обработки убедиться, что защита (D рис. 7.15A) опирается на деталь и по окончании обработки опустить ее до контакта со столом.

Чтобы не слишком приближать руки к лезвиям, использовать толкатель (H рис. 7.15A), поставляемый в комплекте со станком.

После использования этого устройства положить его в специальное гнездо.

Когда необходимо резать медкие детали и необходимо прижать их к направляющей, следует использовать толкатели, поставляемые со станком.

Ручка (A рис. 7.15A) поставляется в комплекте; может быть использована с толкателями разного размера (см. гл.15).



Fig_7-14-2A_SI315_SI400_ELITE_S.jpg

Рис. 7.15А



7.20 ГМОТОРИЗОВАННАЯ НАПРАВЛЯЮЩАЯ ДЛЯ ПАРАЛЛЕЛЬНЫХ РЕЗОВ С ЭЛЕКТРОННЫМ УПРАВЛЕНИЕМ

(ev_7-20_0.0)



7.20.1 УСТАНОВКА НУЛЯ

(ev_7-20-1_0.0)

**ЗАМЕЧАНИЕ:**

смотрите инструкцию к электронному управлению устройства, прилагаемую в комплекте к машине.



7.20.2 ФУНКЦИОНИРОВАНИЕ

(ev_7-20-2_0.0)

Направляющая применяется для выполнения продольных распилов на ширину вплоть до 1270 мм. Моторизованная направляющая управляется с помощью электронного блока управления и перемещается с помощью двигателя.

**ЗАМЕЧАНИЕ:**

для использования направляющей, прочитайте инструкцию электронного управления, прилагаемую к машине.

Существует зона возможных помех между линией и резаком или между линией и подвешенной опорой.

Конечный выключатель, действует в качестве упора и обеспечивает дополнительную безопасность, прерывая ход моторизованной направляющей.

Дополнительная безопасность обеспечивается более, чем 2-мя механическими упорами.

Чтобы позиционировать направляющую в указанной выше области, следует удерживать кнопку START (1) (СТАРТ).

Как только вы остановите эту команду, направляющая остановится мгновенно.

**ОПАСНОСТЬ-ВНИМАНИЕ:**

в фазе приведения в движение резака в зоне возможного вмешательства, обратите максимальное внимание, чтобы избежать возможных столкновений с наклонным резаком или с подвешенной опорой.

Линия (R рис 7.20) может скользить в продольном направлении после разблокировки рычага и может принимать 2 разных положения (P рис 7.20):

- 1) Вертикальное положение с боковиной (W рис. 7.20), повернутой к элементу (на экране нажать клавишу "2", пока не появится символ).
- 2) Горизонтальное положение (O рис. 7.20) для резов тонких элементов и для наклонных резов (на экране нажать клавишу "2", пока не появится символ).
- 3) По окончании позиционирования затянуть ручку (P рис. 7.20).

**ОПАСНОСТЬ-ВНИМАНИЕ:**

эта позиция обеспечивает пространство, позволяющее продвигать древесину с использованием толкателя (H рис. 7.20), поставляемого вместе с машиной.

**ЗАМЕЧАНИЕ:**

в любой позиции линии, электронный контроллер считывает текущее значение заготовки.

**ОПАСНОСТЬ-ВНИМАНИЕ:**

в горизонтальном положении линейка соприкасается с лезвием, поэтому необходимо обращать пристальное внимание.

Переместить назад к параллельной линии так, чтобы заготовка не могла быть заблокирована между линией и расклинивающим ножом.

**ОПАСНОСТЬ-ВНИМАНИЕ:**

передний конец линии никогда не должен выступать из конца на стороне поверхности (F рис. 7.20), а должен переходить к воображаемой линии (G рис. 7.20), которая начинается с первым зубом резца и проходит на 45° вперед. Это необходимо для того, чтобы избежать зацепления восходящих зубьев за детали и оператора.

**ОПАСНОСТЬ-ВНИМАНИЕ:**

перед началом обработки убедитесь, что защита находится в противоположном положении с элементом.

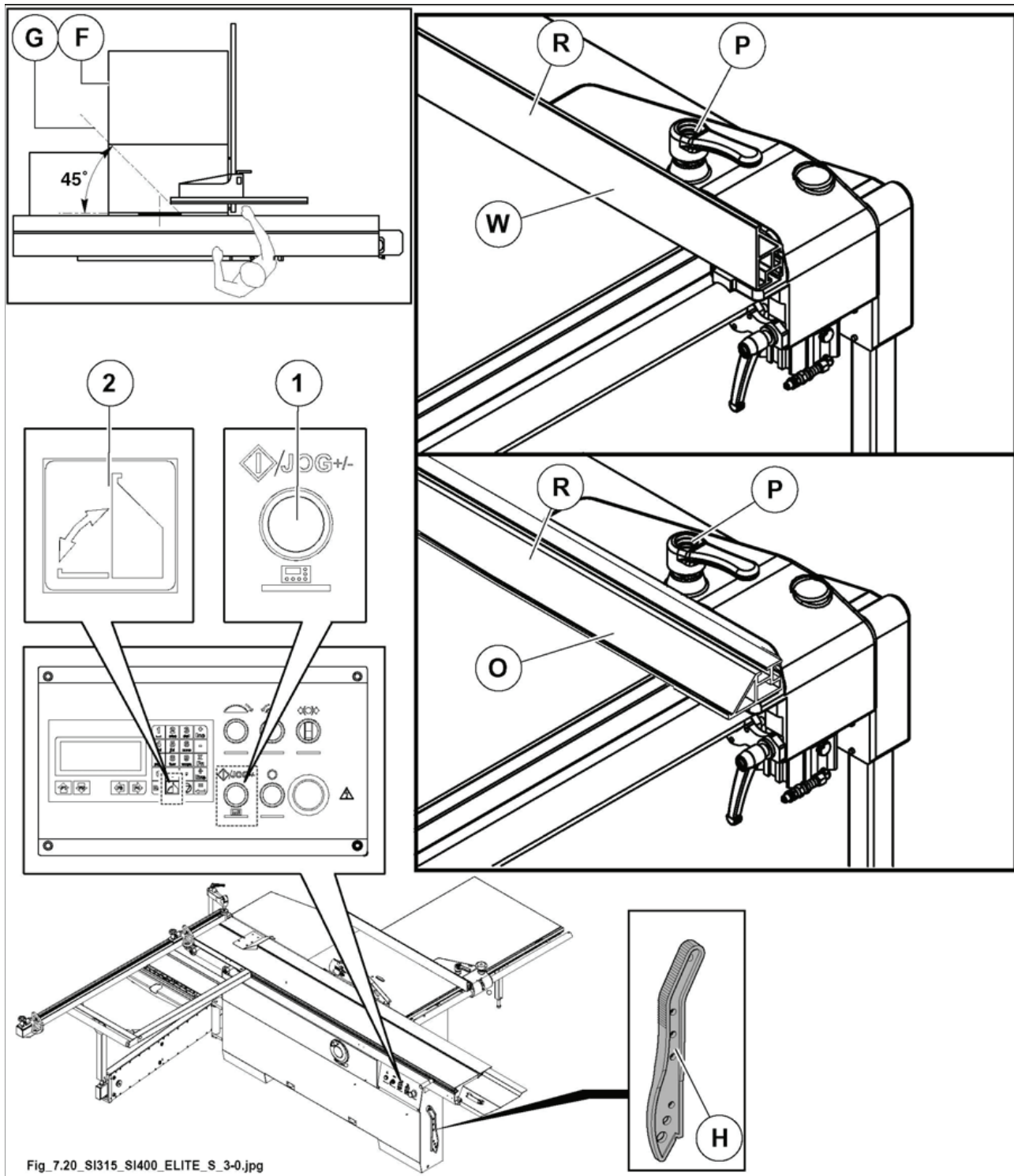


Рис. 7.20

**ОПАСНОСТЬ-ВНИМАНИЕ:**

при таком типе обработки, когда оператору приходится размещать свои руки в непосредственной близости от инструмента, по соображениям безопасности, следует использовать древесный толкатель для продвижения небольших элементов, толкая их к направляющей или отодвигая их, когда они были вырезаны (обратитесь к главе 15).

ИСПОЛЬЗОВАНИЕ ТОЛКАТЕЛЕЙ**ОПАСНОСТЬ-ВНИМАНИЕ:**

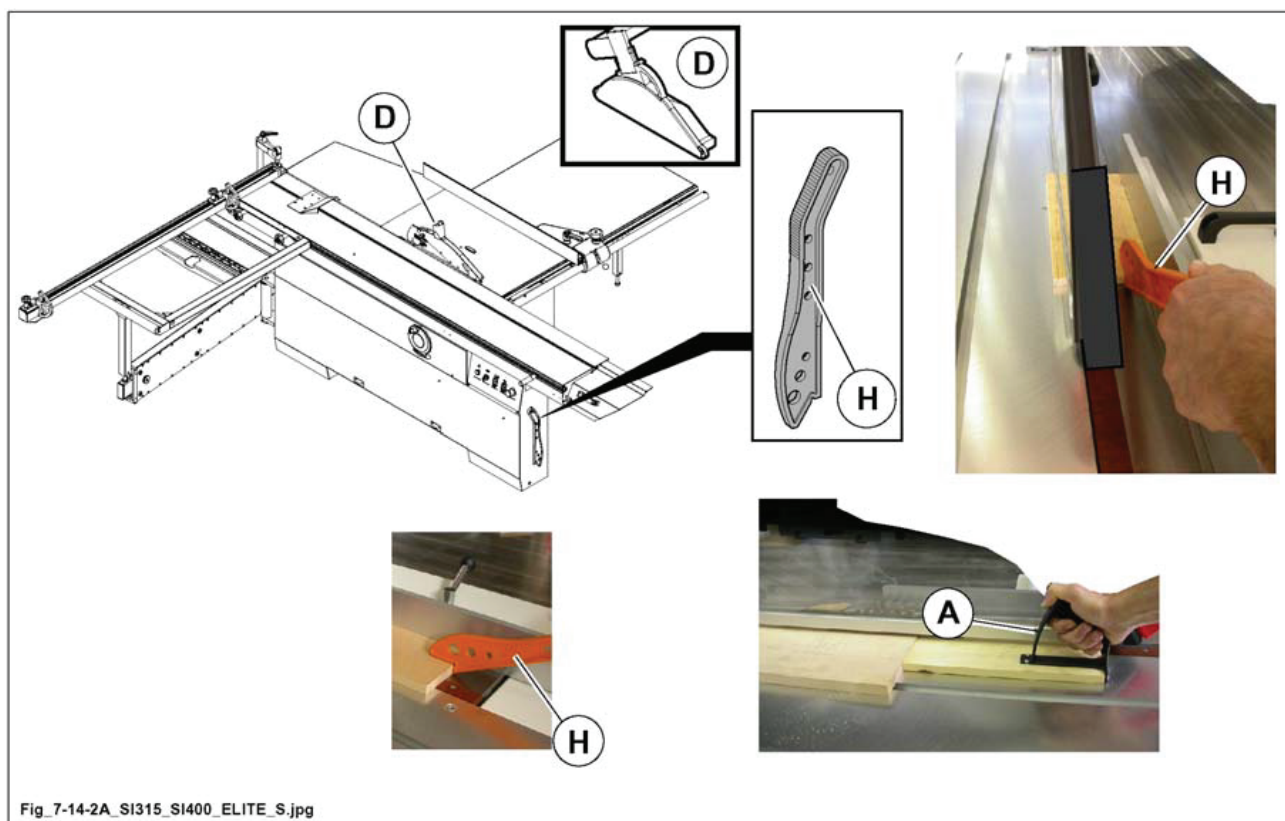
перед началом обработки убедитесь, что защита (D рис. 7.20А) находится на заготовке, а в конце операции, опустите её до контактирования с полом.

Для того чтобы избежать слишком близкого расположения резаков к рукам, используйте толкатель (H рис. 7.20А), прилагаемый к машине.

После использования этого устройства храните его в соответствующем корпусе.

При необходимости разрезания на мелкие элементы, двигайте их против направляющей, при этом необходимо использовать толкатели, поставляемые вместе с машиной.

Ручка (А рис. 7.20А) прилагается; она может быть применена к толкателям различных размеров (смотрите раздел 15).



Fig_7-14-2A_SI315_SI400_ELITE_S.jpg

Рис. 7.20А



7.23 ИСПОЛЬЗОВАНИЕ ВАГОНА И РАМЫ ДЛЯ ПАНЕЛЕЙ БОЛЬШОГО РАЗМЕРА

(ev_7-23_0.0)



7.23.1 ВАГОН ИЗ АЛЮМИНИЯ

(ev_7-23-1_0.0)

Вагон из алюминия скользит по направляющим высокой точности из спокойного сплава, для достижения однородной текучести со слабым трением. Важно для хорошей обработки резцов.

Блокировка и разблокировка скольжения вагона управляется рычагом (А рис. 7.23-1):

- 1) Рычаг в положении вверх, вагон заблокирован.
- 2) Рычаг в положении вниз, вагон разблокирован.

Вагон может быть заблокирован в 2 точках:

- рычаг А (рис. 7.23-1) предназначен для блокировки каретки в положении покоя (закрытом) и в положении загрузки заготовки (каретка на правом конце выключателя).

Закрепить следующие механизмы:

- вставить сальник штифта (D рис. 7.23-1) в паз каретки, установить на штифт прижим (E рис. 7.23-1) и закрепить ее на месте, затянув ручку (F рис. 7.23-1).
- Установить упор (G рис. 7.23-1), вставив сальник в паз каретки, затянуть ручку (H рис. 7.23-1).
- Установить ручку (L рис. 7.23-1, имеется в пакете с документацией) в желаемом положении на подвижной каретке, и завинтить.

Исполнение устройства (G рис. 7.23-1) позволяет устанавливать точные упоры даже для деталей, имеющих неровную опорную поверхность.



ОПАСНОСТЬ-ВНИМАНИЕ:

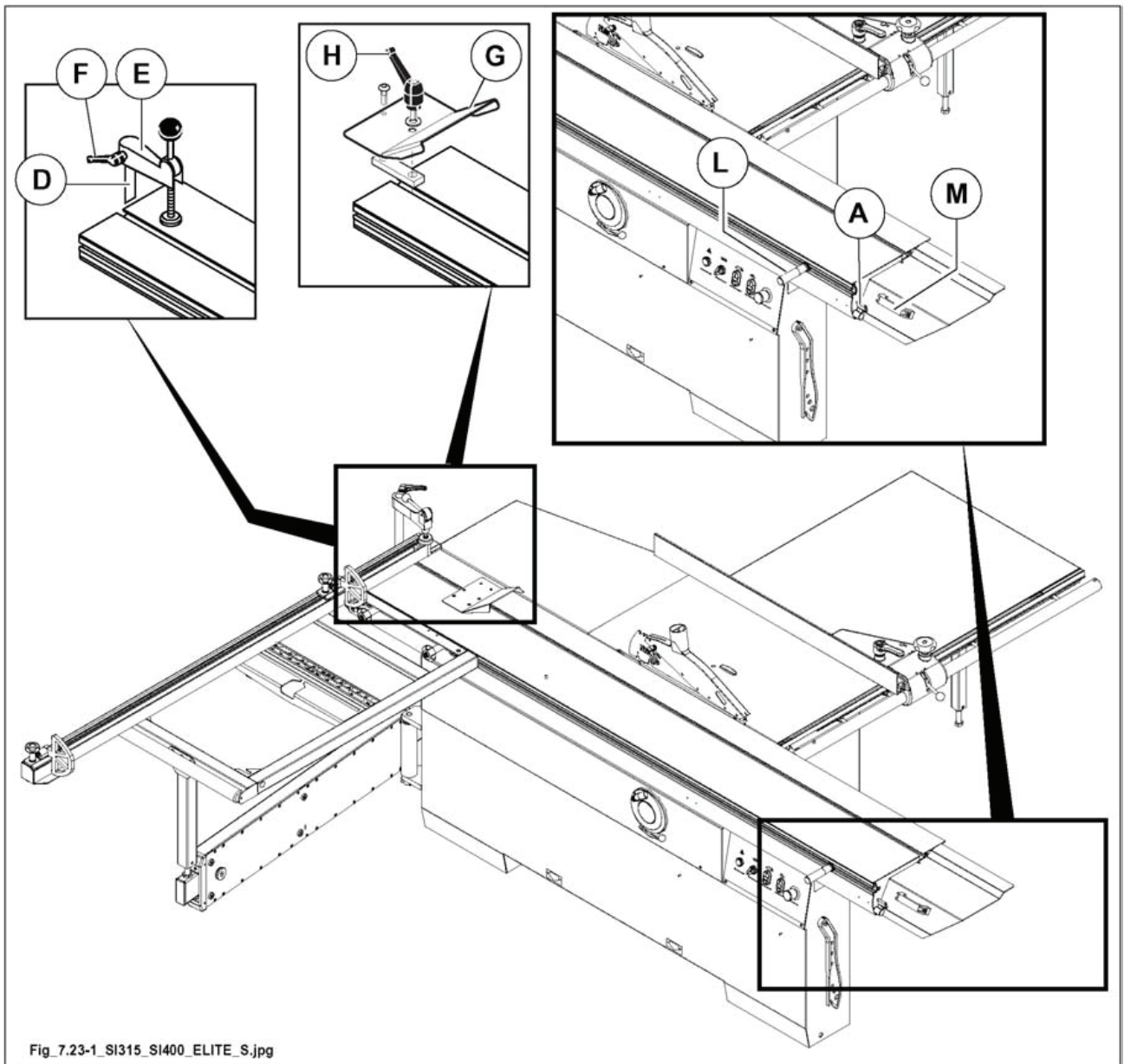
для движения вагона ВСЕГДА использовать поручень:

- *L рис. 7.23-1 с элементами малых и средних размеров.*
- *M рис. 7.23-1 с элементами больших размеров.*



ОПАСНОСТЬ-ВНИМАНИЕ:

движение вагона происходит исключительно с помощью рукоятки (L о M рис. 7.23-1), чтобы избежать возможного расплющивания рук закрепленными частями.



Fig_7.23-1_SI315_SI400_ELITE_S.jpg

Рис. 7.23-1



7.23.6 ИСПОЛЬЗОВАНИЕ ГРУППЫ ПРЕССОВЩИКА

(ev_7-23-6_0.0)

**ОПАСНОСТЬ-ВНИМАНИЕ:**

чтобы достичь хорошего закрепления элемента, лапка должна находиться на расстоянии 1 мм от поверхности элемента, перед опусканием рычага.

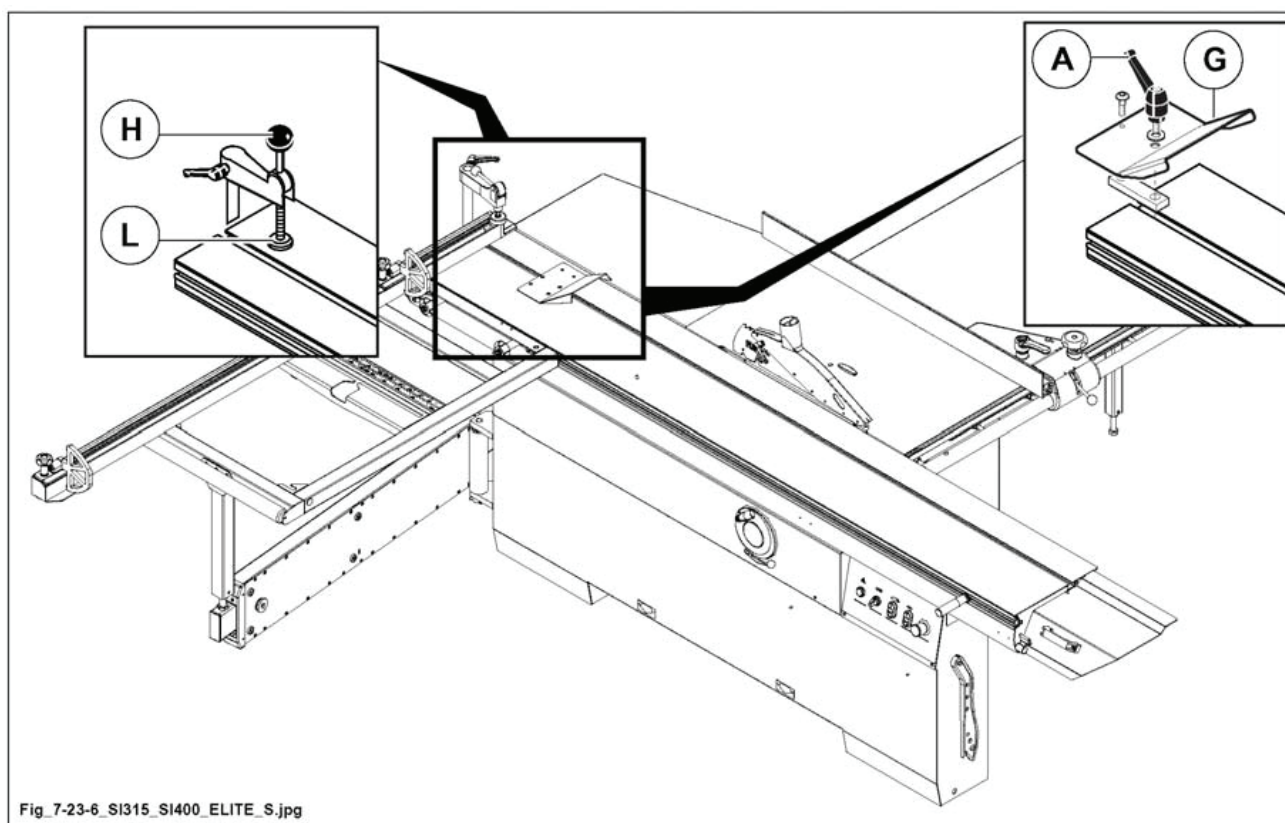
- При помощи рычага (H рис. 7.23-6) опустить лапку (L рис. 7.23-6), чтобы зажать обрабатываемый элемент.

Группа удержания детали

- Установить упор (G рис. 7.23-6) в желаемое положение.
- Закончив регулировку, до упора затянуть ручку (A рис. 7.23-6).

**ЗАМЕЧАНИЕ:**

Исполнение устройства (G рис. 7.23-6) позволяет устанавливать точные упоры даже для деталей, имеющих неровную опорную поверхность.



Fig_7-23-6_S1315_S1400_ELITE_S.jpg

Рис. 7.23-6



7.24 ПРИМЕР ПРОДОЛЬНОГО РЕЗА

(ev_7-24_0.0)

Выбор метода, которым выполняется пиление циркулярной пилой, зависит от размеров заготовки и от типа выполняемой обработки. При пилении плит облицованных шпоном необходимо использование подрезной пилы для предотвращения сколов. Когда подрезка не нужна, опустить ее полностью под стол. Отрегулировать группу пиления и подрезки как описано в гл.6.



ОПАСНОСТЬ-ВНИМАНИЕ:

*всегда закреплять деталь, используя прижим, когда применяется каретка.
При обработке панелей значительных размеров использовать дополнительные опоры.*



7.24.1 ПЕРВЫЙ РЕЗ

(ev_7-24-1_0.0)

При обработке панелей большого размера расположить телескопическую линейку и раму для форматной обрезки в положении для толчка (см. рис. 7.24-1); при таком положении получается максимальная длина пиления.

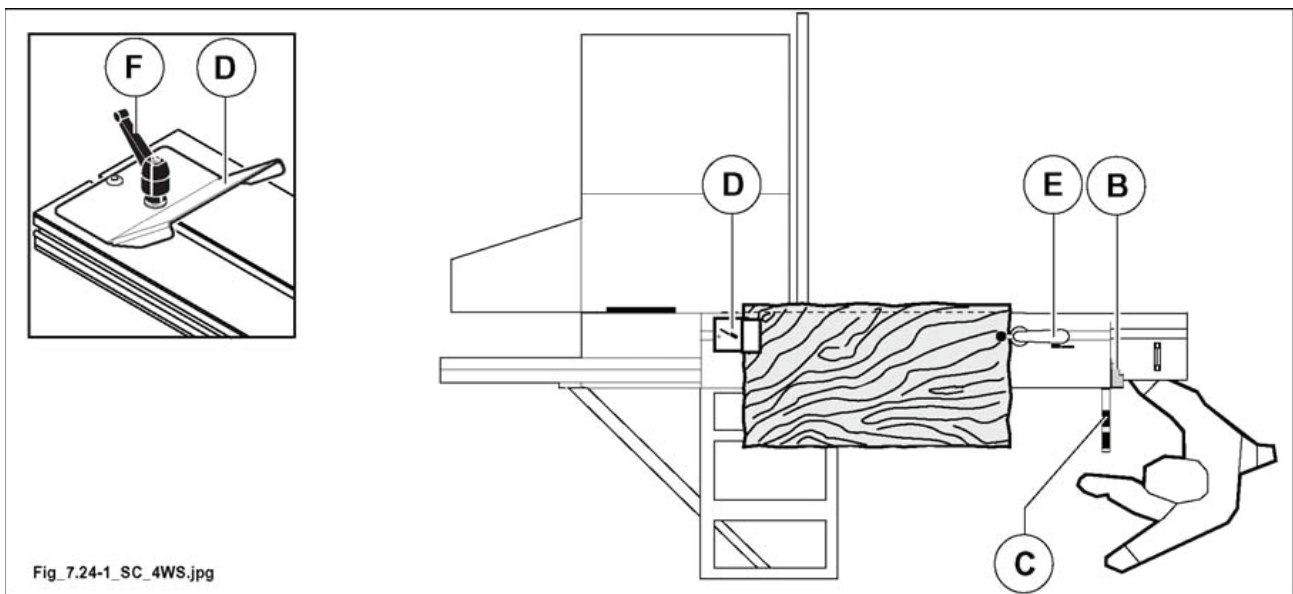
- Полностью открыть вагон, как указано на рис. 7.24-1 и заблокировать при помощи рычага (B рис. 7.24-1).
- Опереть элемент для резки на вагон и на раму, как указано на рис. 7.24-1.
- Ослабить ручку (F рис. 7.24-1) и осуществить скольжение упора из черепицы (D рис. 7.24-1) в паз, чтобы привести его в положение, противоположное элементу.
- Зажать ручку (F рис. 7.24-1).
- Приблизить группу прессовщика (E рис. 7.24-1) к элементу.
- Разблокировать вагон, воздействуя на рычаг (B рис. 7.24-1).



ОПАСНОСТЬ-ВНИМАНИЕ:

продвинуть элемент к лезвию (уже установленному в нужной высоте), толкнув вагон при помощи поручня (C рис. 7.24-1).

На стадии загрузки детали на каретку действовать так, чтобы не ударить по пиле.



Fig_7.24-1_SC_4WS.jpg

Рис. 7.24-1



7.24.2 ВТОРОЙ РЕЗ (ОБРАБОТКА)

- Полностью открыть вагон, как указано на рис. 7.24-2 и заблокировать при помощи рычага (L рис. 7.24-2). (ev_7-24-2_0.0)
- Повернуть панель на 90°. Опереть обрабатываемую боковину (A рис. 7.24-2) на линейку из алюминия, закрепить ее при помощи толкателя (G рис. 7.24-2) и произвести новый рез (B рис. 7.24-2).

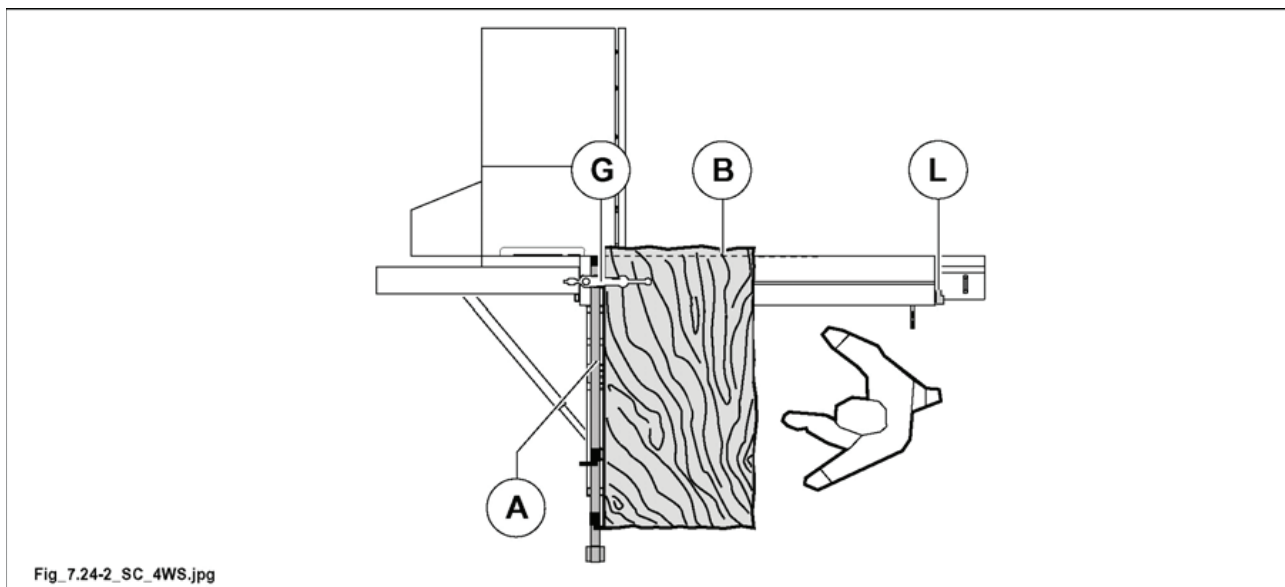


Рис. 7.24-2



7.24.3 ТРЕТИЙ РЕЗ

- Полностью открыть вагон, как указано на рис. 7.24-3 и заблокировать при помощи рычага (L рис. 7.24-3). (ev_7-24-3_0.0)
- Повернуть панель на 90°. Опереть только что отрезанную боковину (A рис. 7.24-3) на линейку из алюминия, а обрабатываемую боковину (A рис. 7.24-3) опереть на упор (Т рис. 7.24-3) линейки (установлена на значении реза), заблокировать при помощи толкателя (G рис. 7.24-3) и произвести новый рез (B рис. 7.24-3).

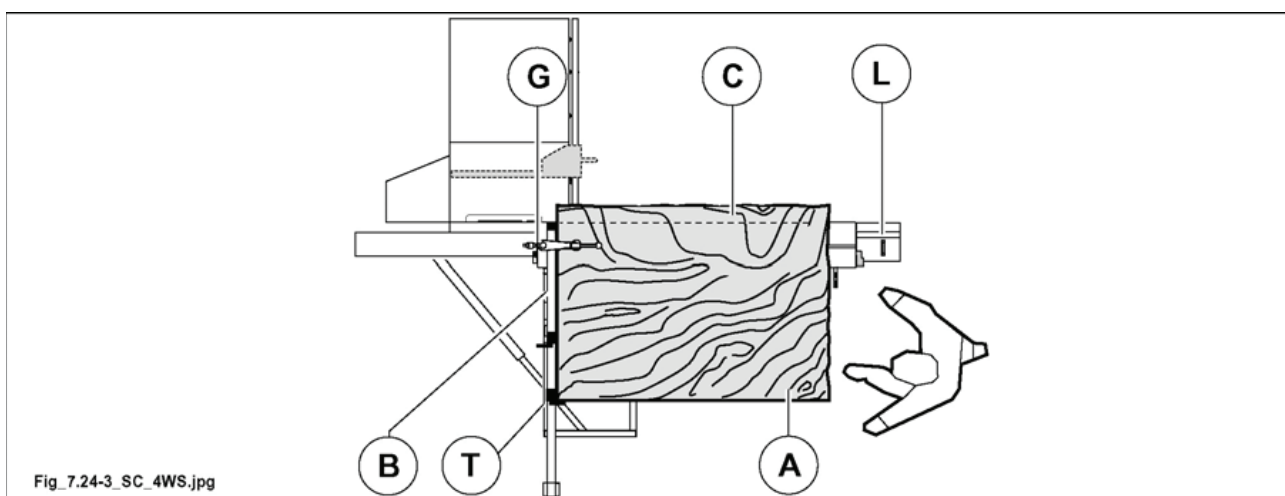


Рис. 7.24-3



7.24.4 ЧЕТВЕРТЫЙ РЕЗ

(ev_7-24-4_0.0)

- Полностью открыть вагон, как указано на рис. 7.24-4 и заблокировать при помощи рычага (L рис. 7.24-4).
- Повернуть панель на 90°. Опереть только что отрезанную боковину (С рис. 7.24-4) на линейку из алюминия, а обрабатываемую боковину (В рис. 7.24-4) опереть на упор (Т рис. 7.24-4) линейки (установлена на значении реза), заблокировать при помощи толкателя (G рис. 7.24-4) и произвести новый рез (D fig. 7.24-4).

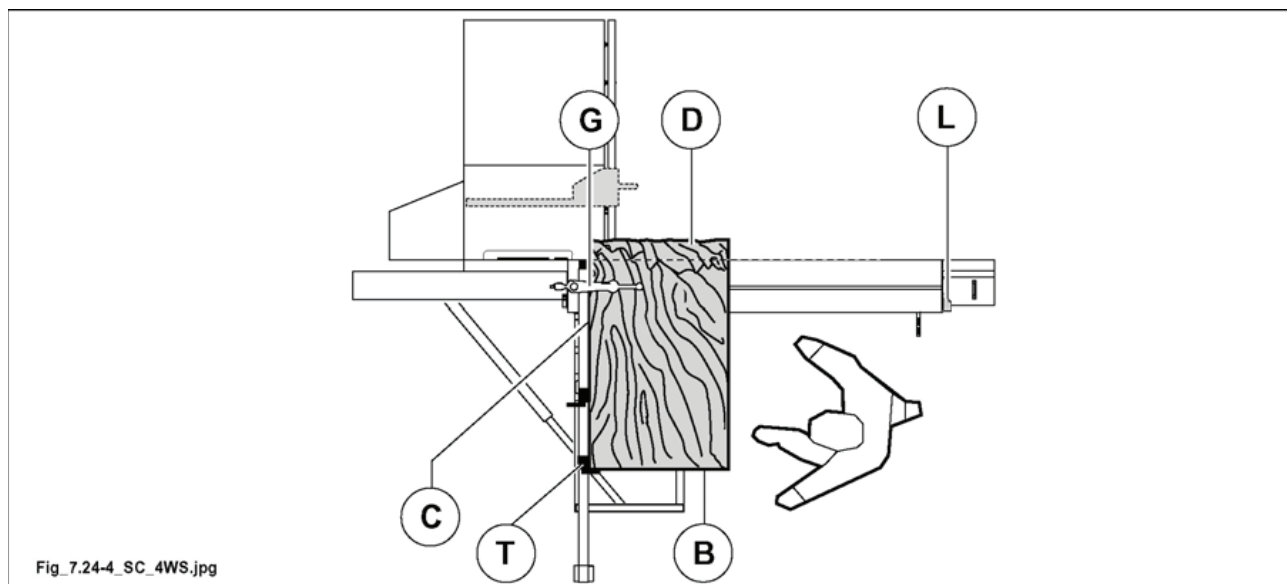


Рис. 7.24-4



ЗАМЕЧАНИЕ:

для параллельного пиления более мелких деталей удобнее работать с опорной телескопической линейкой (см. рис. 7.24-4А).



ОПАСНОСТЬ-ВНИМАНИЕ:

обработка с опорой на направляющую с использованием подрезной пилы должна выполняться с особой осторожностью, поскольку вращение подрезной пилы совпадает с подачей детали, создавая эффект протягивания.

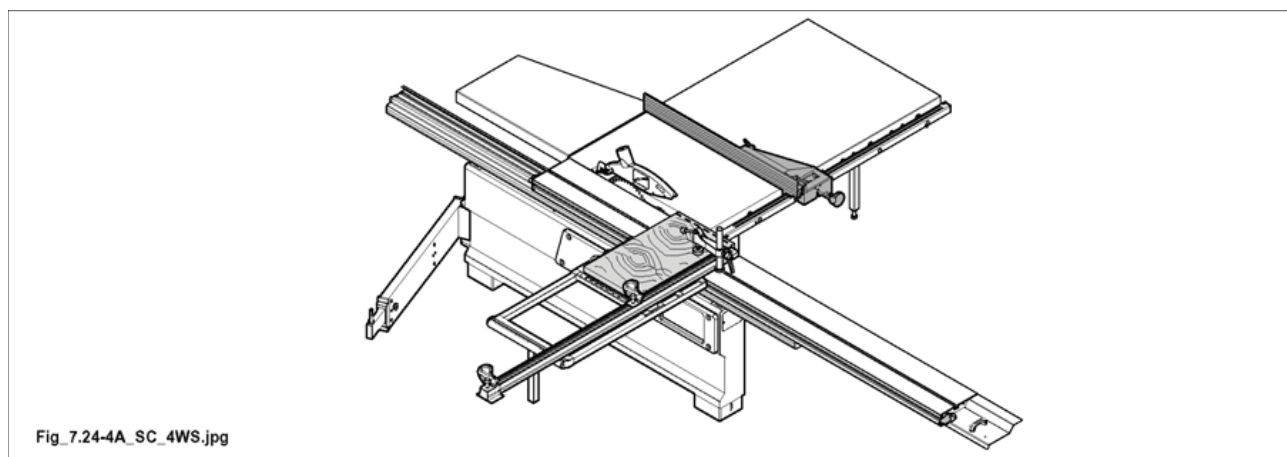


Рис. 7.24-4А

**ЗАМЕЧАНИЕ:**

когда этого позволяют размеры плиты, рекомендуем первые два распила произвести на форматно-раскrojном столе (параграф 7.24.1 - 7.24.2). Остальные стороны определяются с помощью параллельной линейки L (рис. 7.24-4B).

Раскрой плит маленьких размеров можно производить с помощью устройства для угловых распилов, показанного на иллюстрации (поставляемого по заказу).

Для распилов под углом относительно хода подвижной каретки телескопическую линейку D (рис. 7.24-4B) или устройство для угловых распилов **OPT** E (рис. 7.24-4B) следует установить в соответствии с нужным наклоном, ориентируясь на отсчеты по миллиметровым линейкам G (рис. 7.24-4B) или H (рис. 7.24-4B) соответственно.

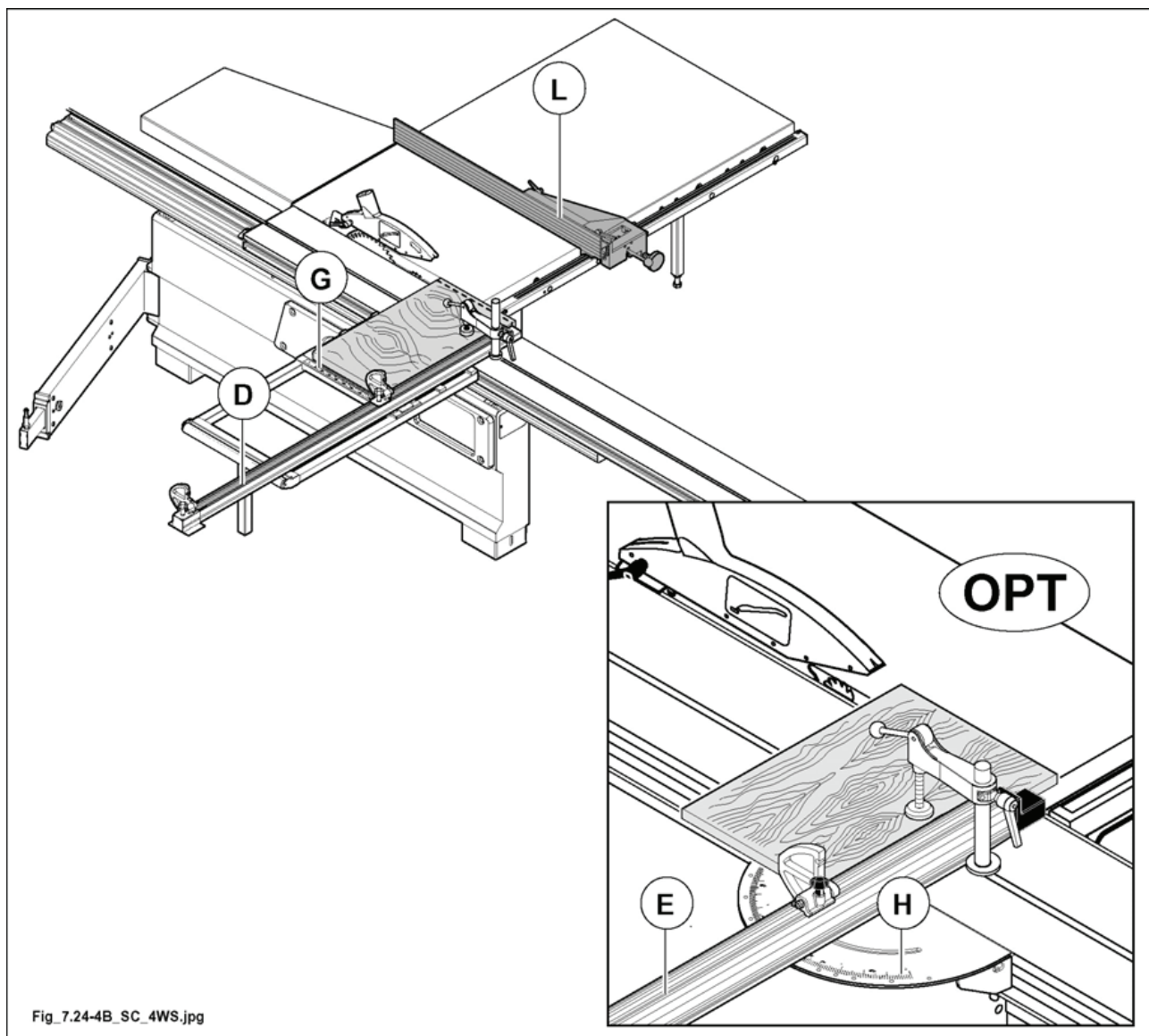


Рис. 7.24-4B



7.24.5 РЕЗКА ДЛЯ ПОЛУЧЕНИЯ ЭЛЕМЕНТОВ С ПРОБИВОПОЛОЖНЫМИ ПАРАЛЛЕЛЬНЫМИ БОКАМИ

(ev_7.24-5_0.0)

При параллельном пилении использовать направляющую (А рис. 7.24-5). Для ее позиционирования и регулировки следовать указаниям, приведенным в пар. 7.14 или пар. 7.15.

Позиционировать подвижную часть каретки, как показано на рис. 7.24-5, и заблокировать при помощи ручки (В рис. 7.24-5).

При позиционировании детали у направляющей (А рис. 7.24-5) оператор ориентируется по миллиметровой шкале (С рис. 7.24-5).

- Обрезать край (S рис. 7.24-5), как указано выше (первый рез).
- Опереть обрабатываемую часть (S рис. 7.24-5) против линейки из алюминия для параллельного реза (установлена на нужном значении) и выполнить параллельный рез (M рис. 7.24-5).
- Повернуть панель на 90°, оперев обрабатываемую часть (M рис. 7.24-5) на линейку, как указано на рис. 7.24-5.
- Заблокировать панель при помощи прессовщика (G рис. 7.24-5) и выполнить третий рез (N рис. 7.24-5).
- Повернуть панель на 180°, установив боковину (N рис. 7.24-5) против упора (F рис. 7.24-5), уже установленного на нужной отметке.
- После блокировки панели при помощи прессовщика (G рис. 7.24-5) выполнить последний рез.

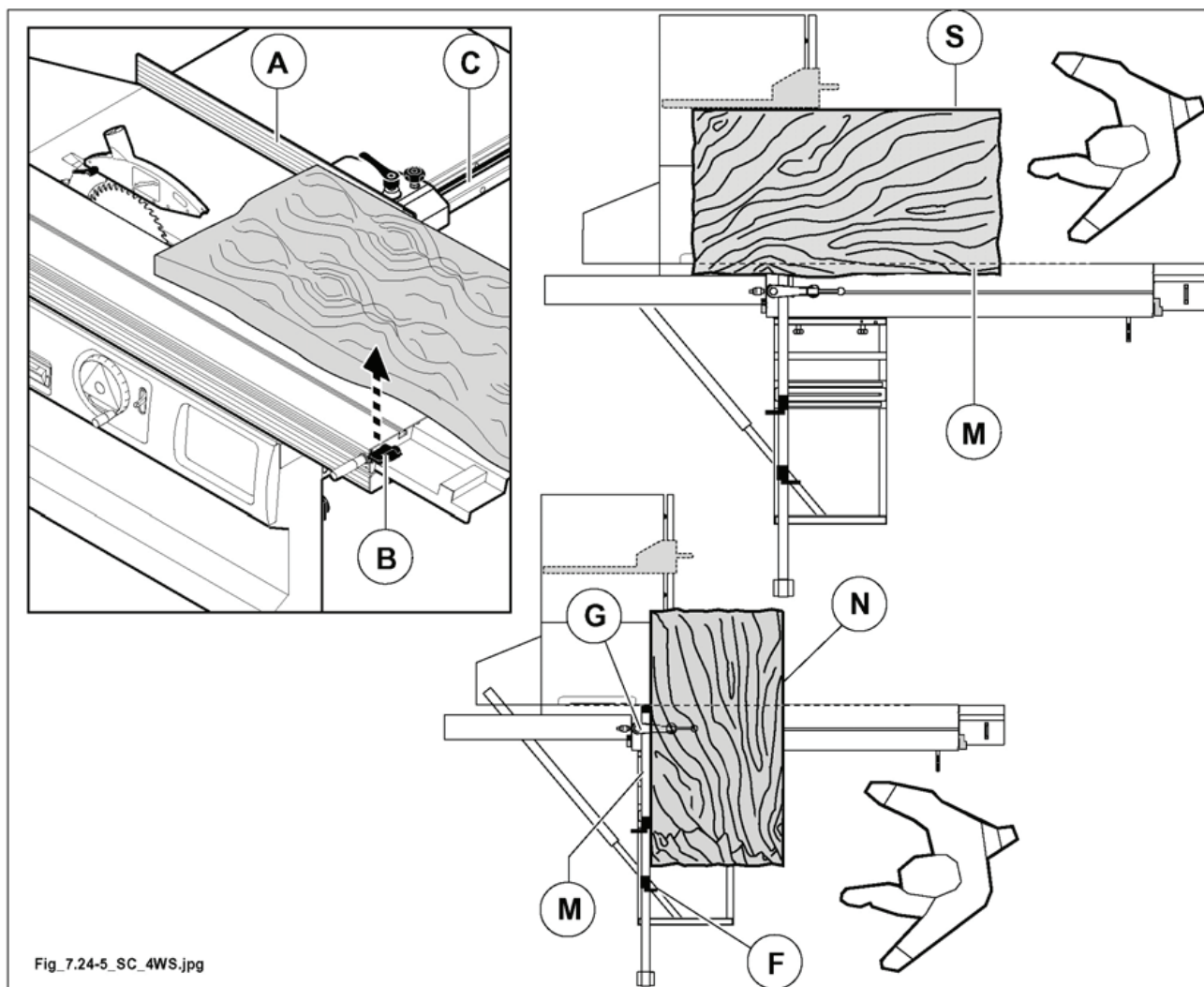


Рис. 7.24-5



ОПАСНОСТЬ-ВНИМАНИЕ:

передний конец линии никогда не должен выступать из конца на стороне поверхности (F рис. 7.24-5A), а должен переходить к воображаемой линии (G рис. 7.24-5A), которая начинается с первым зубом резца и проходит на 45° вперед. Это необходимо для того, чтобы избежать зацепления восходящих зубьев за детали и оператора.



ОПАСНОСТЬ-ВНИМАНИЕ:

не располагать руки около пилы и подрезки; всегда пользоваться толкателем.

Станок поставляется с толкателем (R рис. 7.24-5A) и ручкой (Q рис. 7.24-5A). Ручка (Q рис. 7.24-5A) может устанавливаться на толкатели разного размера при помощи прилагающихся винтов.

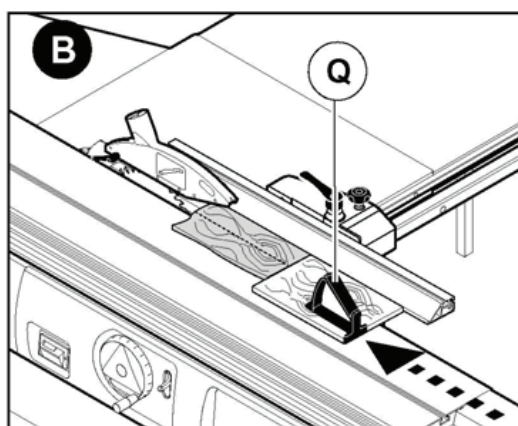
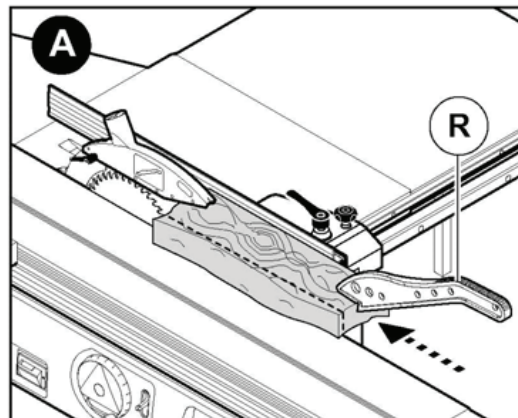
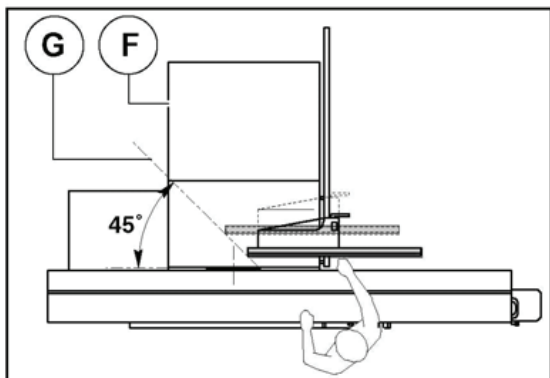
В зависимости от размеров детали выбрать наиболее подходящий тип толкателя.



Использовать для высоких и узких заготовок.



Использовать для низких и узких заготовок.



Fig_7.24-5A_SC_4WS_1-0.jpg

Рис. 7.24-5A



7.24.6 РЕГУЛИРОВКА ЛИНЕЙКИ НАКЛОННЫХ РЕЗОВ

- Чтобы выполнить наклонныерезы на плитах, необходимо отвинтить ручки L (рис. 7.24-6), чтобы изменить позицию линейки R (рис. 7.24-6).
- Для использования линейки установить ее в соответствии с указаниями таблички P (рис. 7.24-6) и затянуть ручки L (рис. 7.24-6).

(hd_7.24.6_0.0)

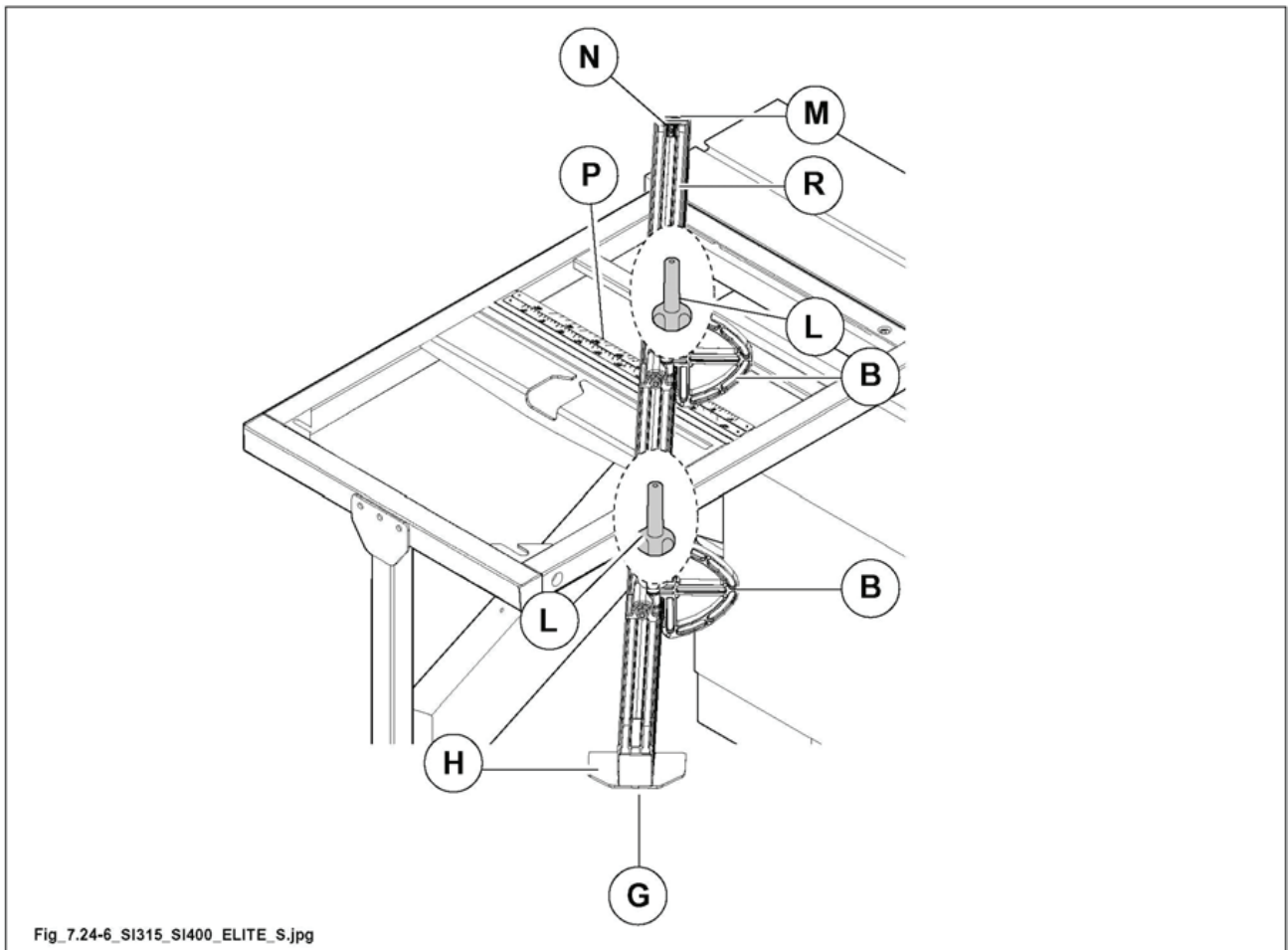


ЗАМЕЧАНИЕ:

Линейка оснащена выдвижным удлинением (H рис. 7.24-6), которое при необходимости можно выдвинуть, ослабив ручку (G рис. 7.24-6).

Когда защита от стружки изнашивается (M рис. 7.24-6), подвести ее к пиле, ослабив штифт (N рис. 7.24-6).

Телескопическая линейка поставляется с упорами (B рис. 7.24-6). Они могут быть быстро установлены в рабочее положение для опоры или толчка простым опрокидыванием.



Fig_7.24-6_SI315_SI400_ELITE_S.jpg

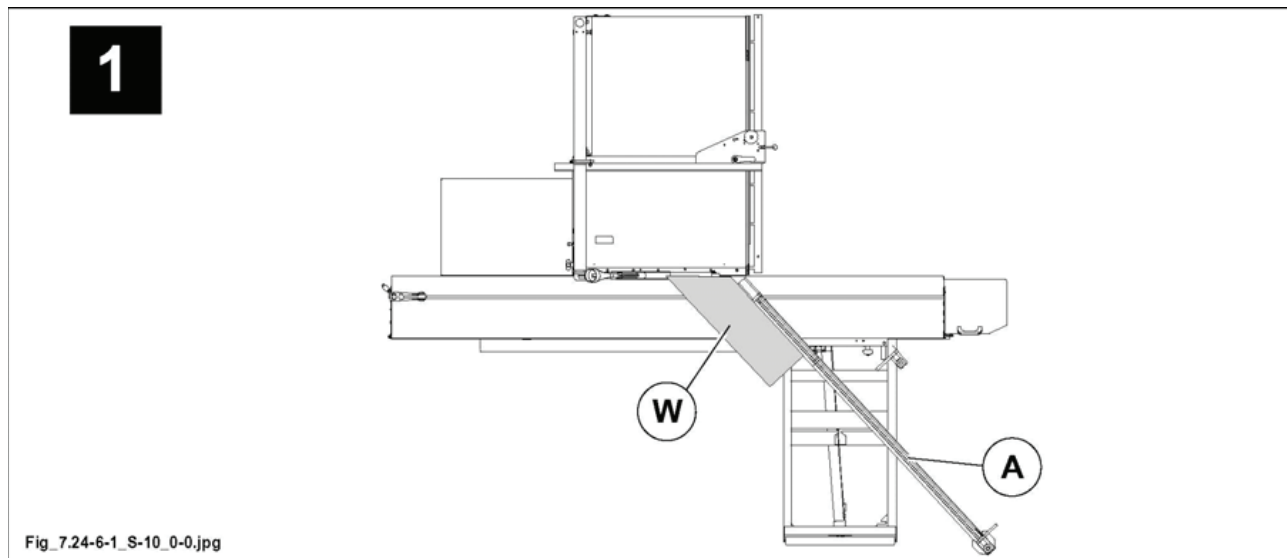
Рис. 7.24-6



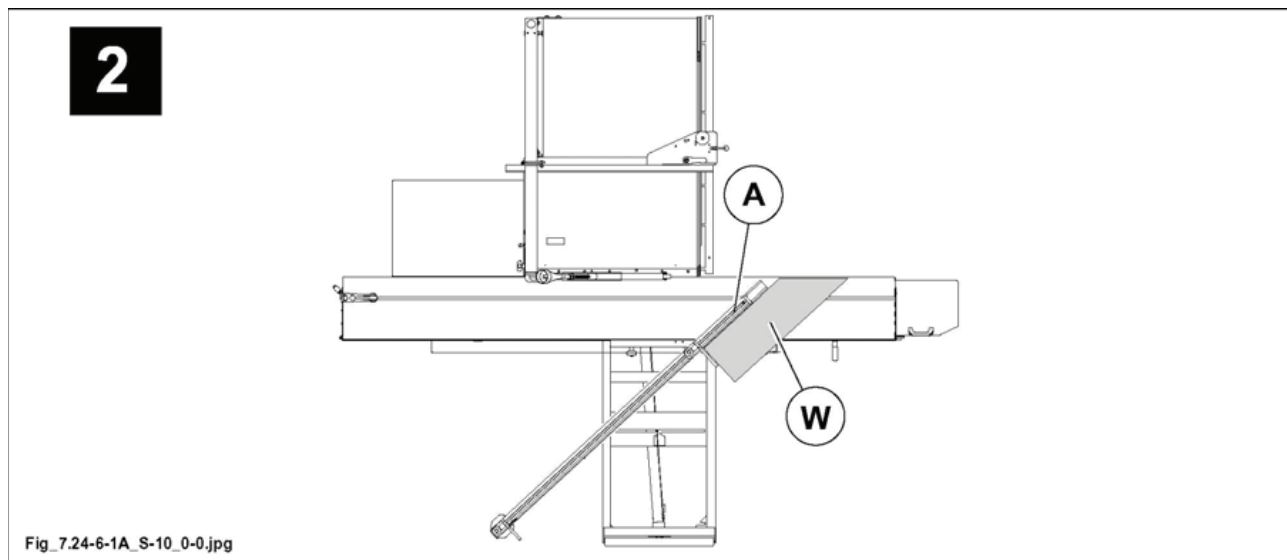
7.24.6.1 ПРИМЕР ЛИНИИ ПОЗИЦИОНИРОВАНИЯ НАКЛОННЫХ НАДРЕЗОВ

(sl_7-24-6-1_0.0)

Положение реза **1** : панель (W) проталкивается линейкой (A)



Положение реза **2** : панель (W) располагается на линейке (A)





7.25 ДОПОЛНИТЕЛЬНАЯ ЛИНЕЙКА ДЛЯ НАКЛОННОГО ПИЛЕНИЯ, С МИЛЛИМЕТРОВОЙ ШКАЛОЙ



(ev_7-25_0,0)

- Разблокировать группу поворотом (против часовой стрелки) колонки (N рис. 7.25);
- Ослабить фиксаторы F (рис. 7.25);
- Позиционировать группу линейки на нужном расстоянии от пилы;
- для угловых резов повернуть группу линейки (A рис. 7.25), сверяясь с показаниями шкалы (D рис. 7.25);
- Закрепить линейку, затянув фиксаторы F (рис. 7.25);
- позиционировать прижим напротив группы и убедиться, что фланец (Q рис. 7.25) вошел в паз;
- заблокировать группу линейки поворотом (по часовой стрелке) колонки (N рис. 7.25).

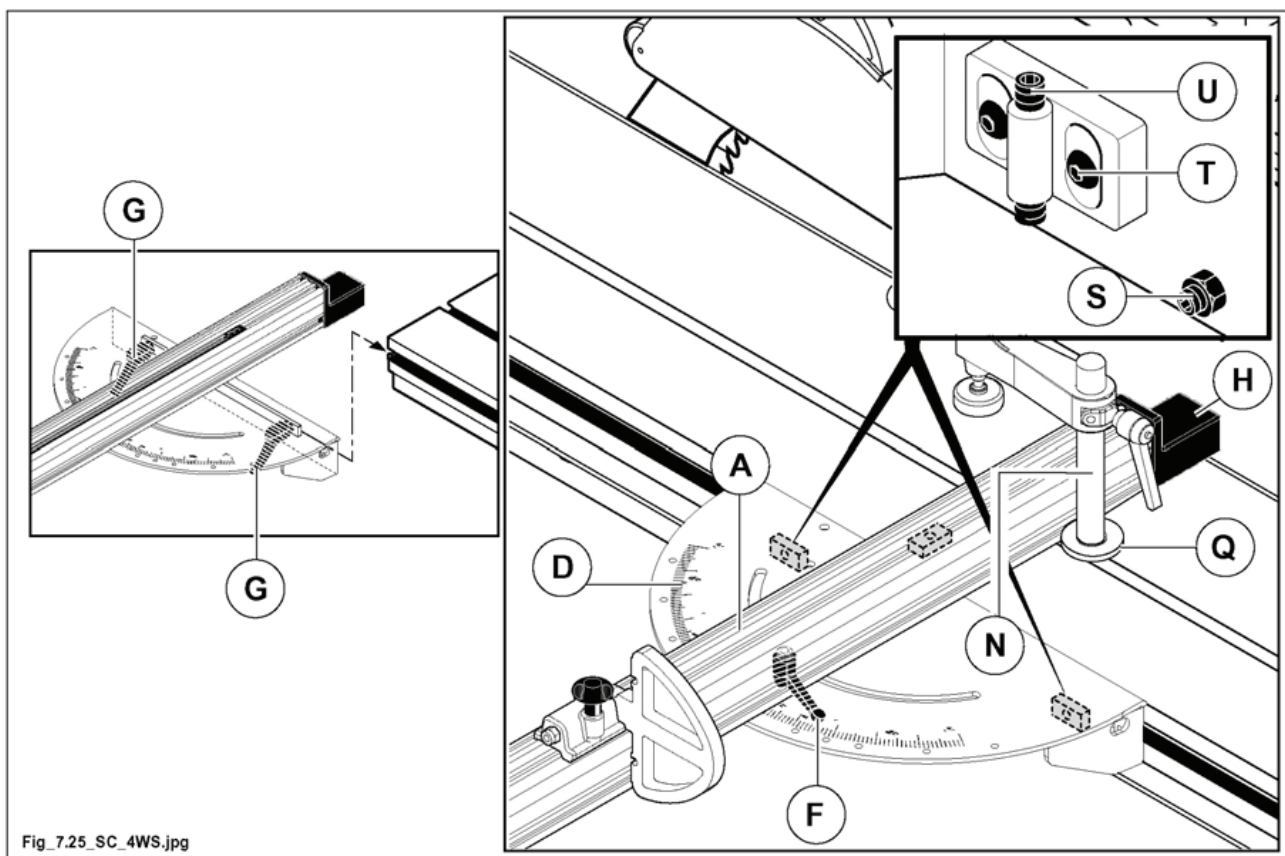
Стол уже отрегулирован; для дополнительной регулировки действовать следующим образом:

- ослабить ручки (G рис. 7.25);
- при помощи штифтов (S рис. 7.25) отрегулировать параллельность подвижной каретки;
- ослабить винты (T рис. 7.25) и при помощи штифтов (U рис. 7.25) отрегулировать положение по высоте.



ЗАМЕЧАНИЕ:

когда защита от стружки (H рис. 7.25) износится, сдвинуть ее, ослабив крепежные винты.



Fig_7.25_SC_4WS.jpg




Рис. 7.25


**7.35 РЕГУЛИРОВКА ОПОРНОЙ РАМЫ COMPEX**

(mmax_7.35_0.0)



Линейку можно устанавливать в различных положениях в зависимости от того, какой распил следует выполнить.

На своей раме COMPEX , Заказчик может выбрать опцию монтажа в указанных положениях  или ,

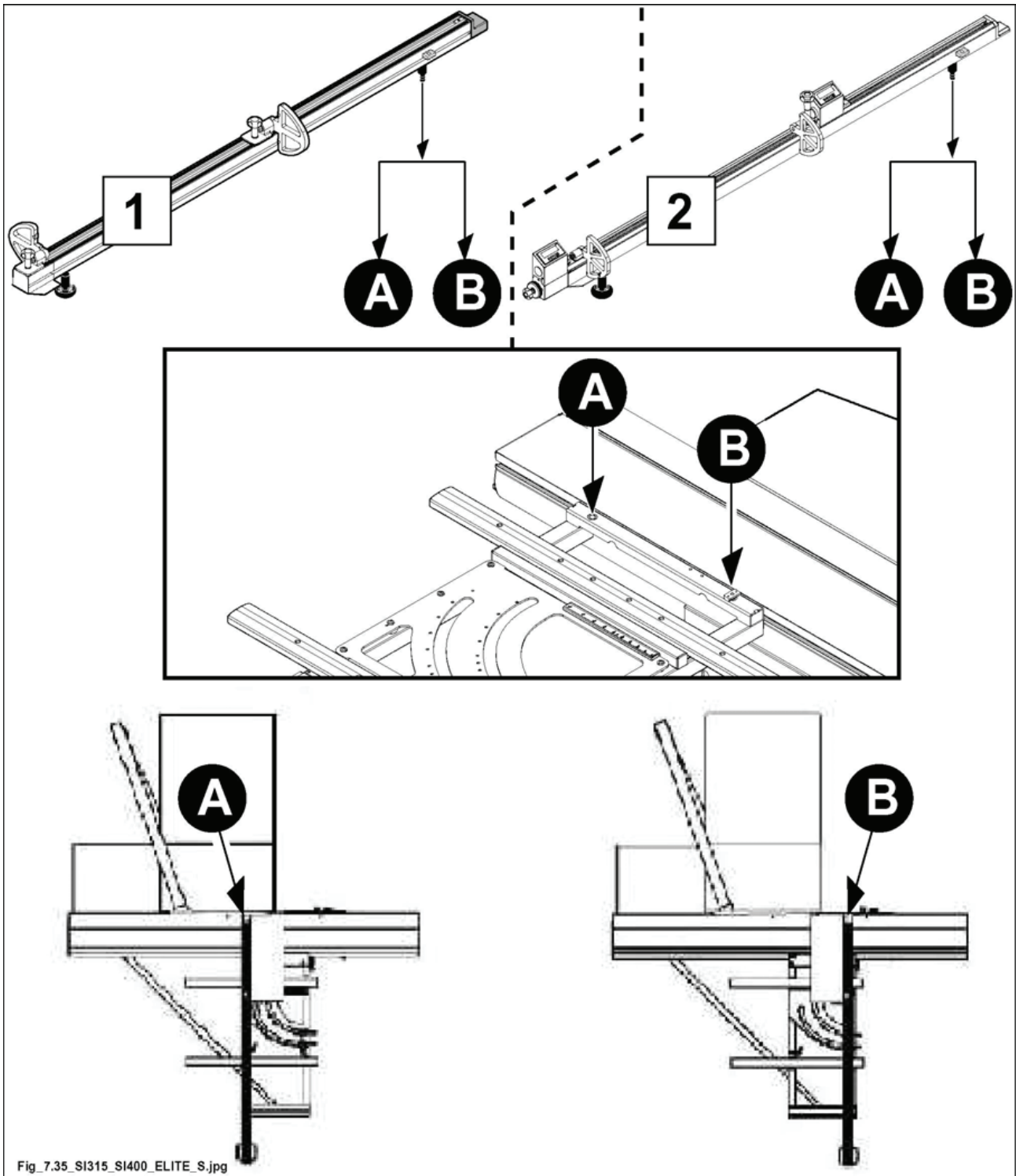
- или телескопическую линейку  -  (с реверсивными упорами и измерительной линейкой)

- или телескопическую линейку  -  (с прибором отображения LCD для считывания положения упоров).

РАСПОЛОЖЕНИЕ ЛИНЕЙКИ КАК НА Рис. **A** / **B**


Установка для распила под углом 90°

Установить линейку, следуя инструкциям, приведенным в разделе "Установка опорной линейки" (см. разд. 4.3.26.1)



РАСПОЛОЖЕНИЕ ЛИНЕЙКИ КАК НА Рис. ***Установка для распила пилой, установленной под наклоном с автоматической компенсацией положения упоров***

Установить линейку, следуя инструкциям, приведенным в разделе "Установка опорной линейки" (см. разд. 4.3.26.1)

Положение реза  : панель (W) проталкивается линейкой (A)

- Взять устройство блокировки (F) и убедиться, что штифт (V) не выступает за пределы поверхности. В противном случае исключить его.
- Совместить два деления (Y) и вставить устройство блокировки (F) на диск-подошву (D1); табличка (Z1) указывает расположение заготовки (W) для резки на линейке (A).
- Затянуть ручку устройства (F), оставляя достаточное пространство, чтобы позволить телескопической линейке поворачиваться на требуемый угол.

Для работы установить линейку в требуемое положение, ориентируясь по шкале P.

Для углов распила 5°/ 10°/ 15°/ 20°/ 22,5°/ 25°/ 30°/ 35°/ 40°/ 45°, когда требуемый угол почти достигнут, отпустить опорный стержень (H) и продолжить поворот линейки, которая останавливается точно в требуемом положении.

- Затянуть барашковые фиксаторы F и U.
- Для всех других углов, затянуть ручки (F) и (U) под требуемым углом.

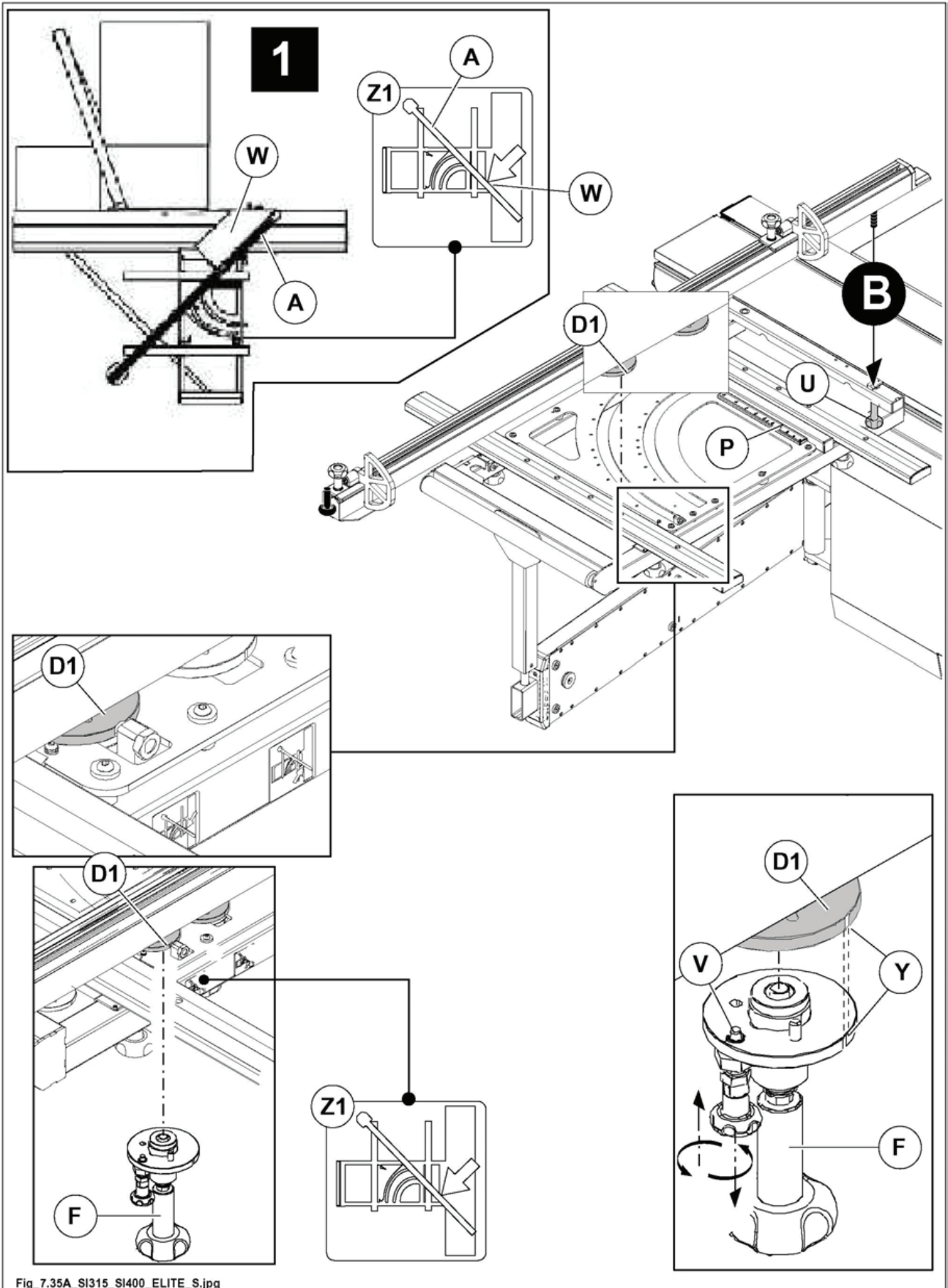


Fig 7.35A SI315 SI400 ELITE S.jpg

Положение реза **2** : панель (W) располагается на линейке (A)

- Взять устройство блокировки (F) и убедиться, что штифт (V) не выступает за пределы поверхности. В противном случае исключить его.
- Совместить два деления (Y) и вставить устройство блокировки (F) на диск-подошву (D2); табличка (Z2) указывает расположение заготовки (W) для резки на линейке (A).
- Затянуть ручку устройства (F), оставляя достаточное пространство, чтобы позволить телескопической линейке поворачиваться на требуемый угол.
Для работы установить линейку в требуемое положение, ориентируясь по шкале P.

Для углов распила 5°/ 10°/ 15°/ 20°/ 22,5°/ 25°/ 30°/ 35°/ 40°/ 45°, когда требуемый угол почти достигнут, отпустить опорный стержень (H) и продолжить поворот линейки, которая останавливается точно в требуемом положении.

- Затянуть барашковые фиксаторы F и U.
- Для всех других углов, затянуть ручки (F) и (U) под требуемым углом.



ОПАСНОСТЬ-ВНИМАНИЕ:

для этого положения следует всегда снимать стружкоотбойник (S) с линейки (A)

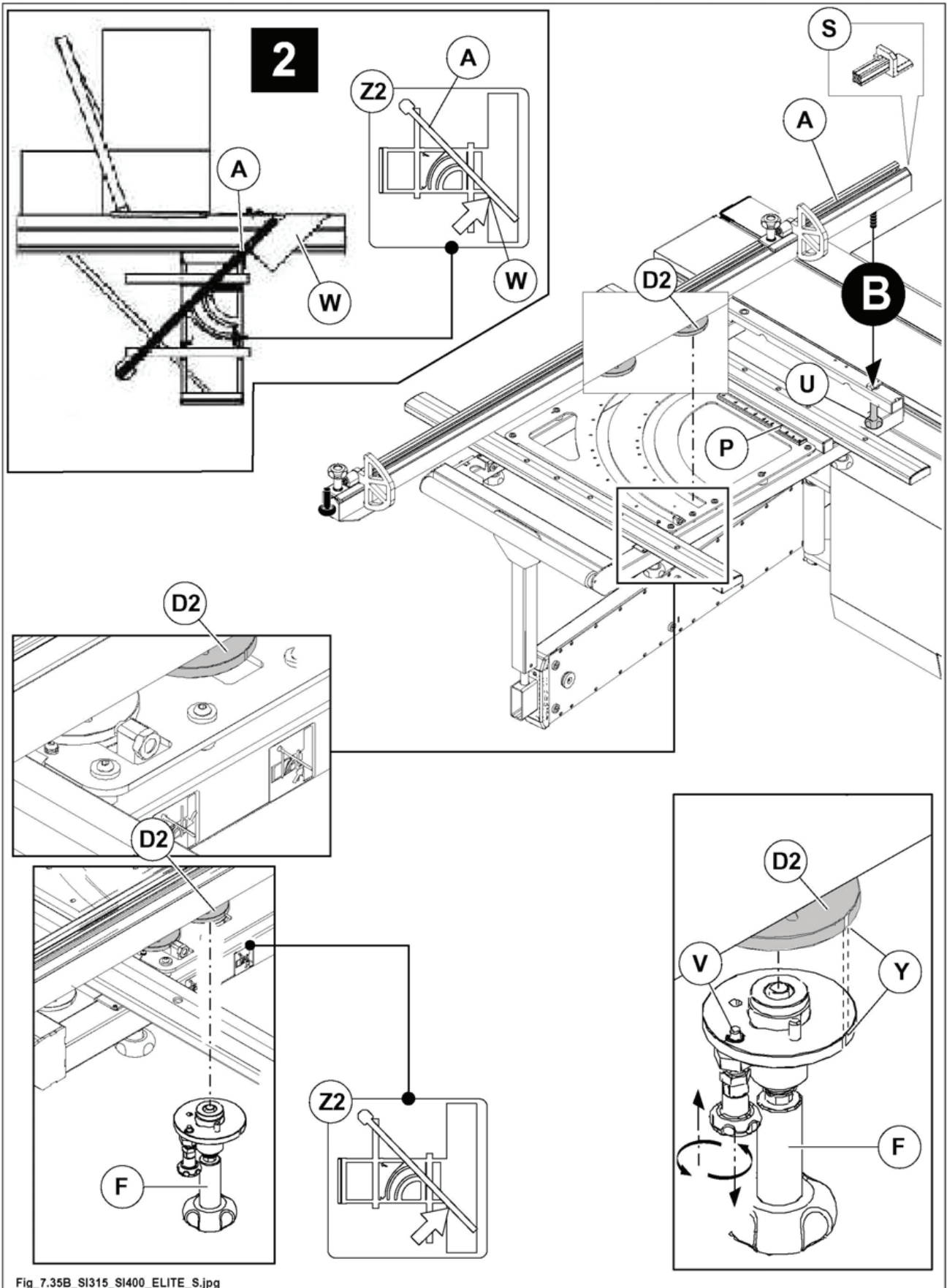


Fig. 7.35B SI315 SI400 ELITE S.jpg



7.35.1 ПОДВИЖНАЯ ПЕРЕКЛАДИНА

(rmax_7.35.1_0.0)

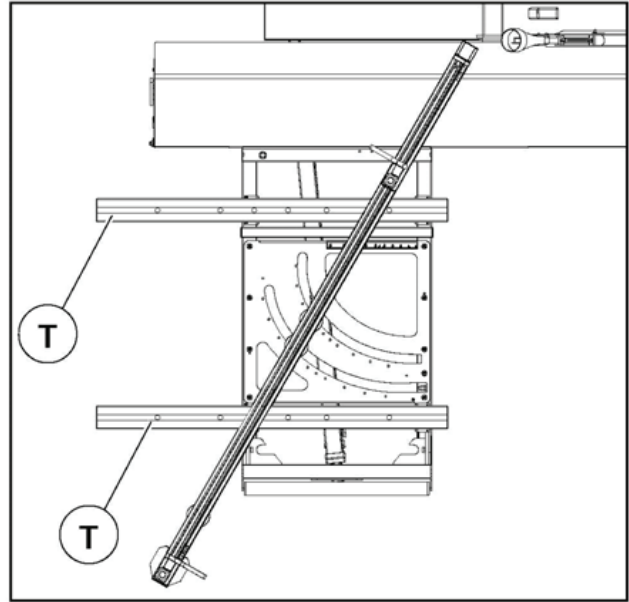
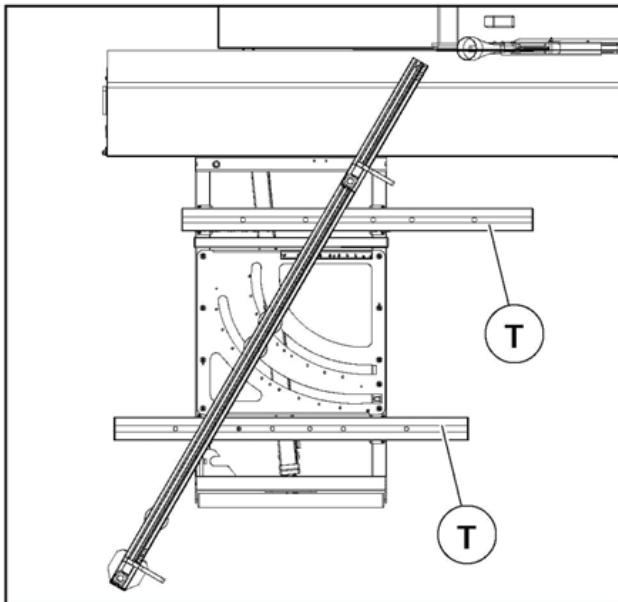
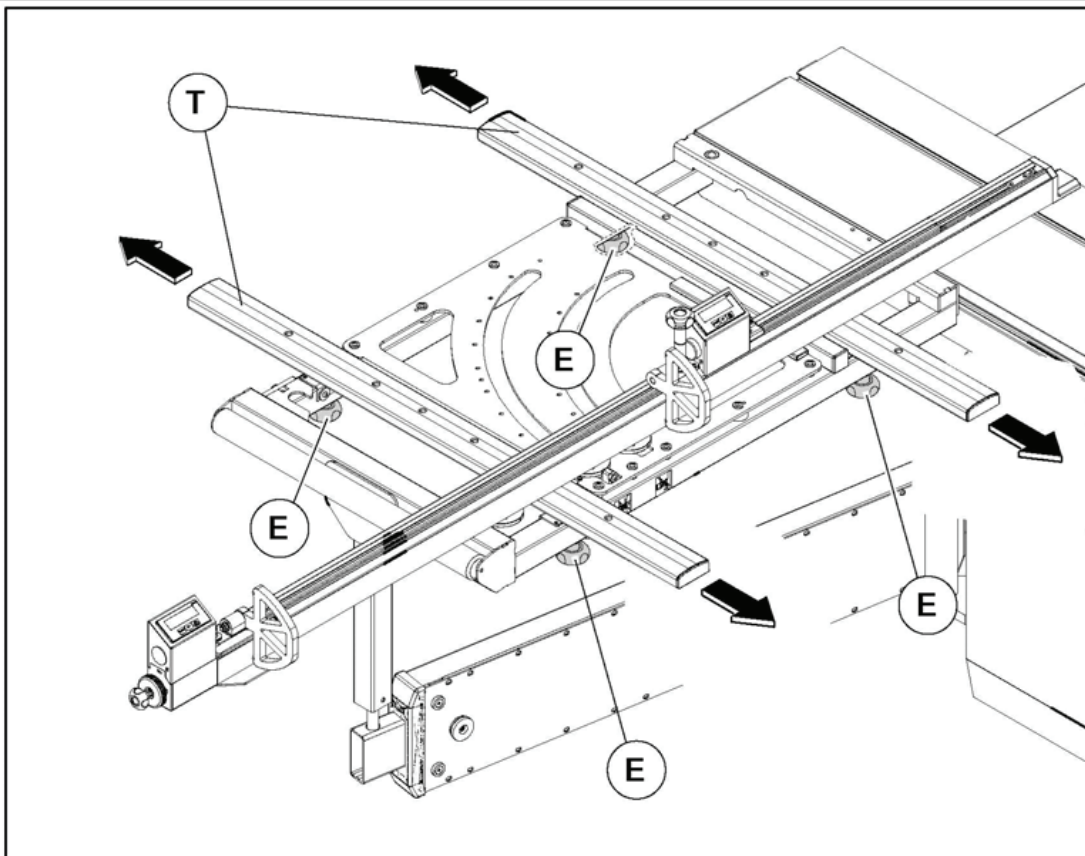


ЗАМЕЧАНИЕ:

рама CotpreX оснащена двумя подвижными перекладинами (Г), регулируемые параллельно направлению реза.

Установить перекладины (Т), после ослабления соответствующих ручек (Е), в зависимости от типа обработки и размера обрабатываемого типа панели.

В конце каждого позиционирования, снова заблокировать перекладины (Т), затянув ручки (Е).



Fig_7.35-1_SI315_SI400_ELITE_S.jpg

index



| | | |
|------|---------------------------|---|
| 15.1 | Толкатель древесины | 2 |
|------|---------------------------|---|



15.1 ТОЛКАТЕЛЬ ДРЕВЕСИНЫ

(ev_15-1_0.0)



ОПАСНОСТЬ-ВНИМАНИЕ:

при обработке наклонного типа необходимо, чтобы руки оператора находились перед инструментом, в целях безопасности, необходимо использовать толкатель, продвигать элементы, толкая их к направляющей или удаляя их после обрезки.

Поручень (А рис. 15.1) оснащен для этой цели комплектом инструментов, чтобы присоединять его к толкателям (D рис. 15.1) разных размеров, при помощи завинчивания винтов (В и С рис. 15.1).

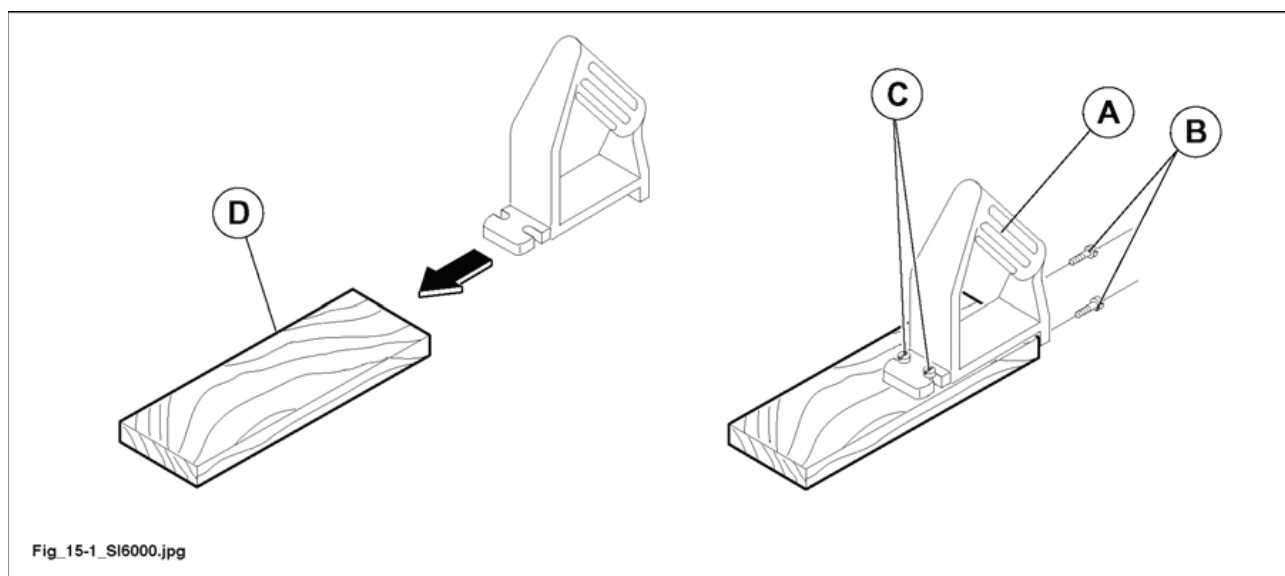


Рис. 15.1

index

| | | |
|--------|---|---|
| | EV 202 | 2 |
| 16.A.1 | Задание новых показаний..... | 2 |
| 16.A.3 | Ввод константы коррекции наклона..... | 2 |
| | V1SC..... | 3 |
| 16.1 | Общие характеристики | 3 |
| 16.2 | Технические данные | 3 |
| 16.3 | Руководство пользователя | 4 |
| 16.4 | Сообщения на дисплее..... | 5 |
| 16.5 | Для опытных уполномоченных операторов SCM | 5 |
| | V2SC..... | 7 |
| 16.7 | Общие характеристики | 7 |
| 16.7.1 | Технические данные | 7 |
| 16.7.2 | Руководство пользователя | 8 |
| 16.7.3 | Сообщения на дисплее..... | 9 |
| 16.7.4 | Для опытных уполномоченных операторов SCM | 9 |



EV 202

(cu_titolo_ev 200)

16.A.1 ЗАДАНИЕ НОВЫХ ПОКАЗАНИЙ

(he_16.a.1_0.0-ce)

В случае неточных показаний индикатора следует провести его повторную калибровку, как описано ниже.

Для активации трех передних клавиш необходимо нажать и удерживать клавишу "A/r" в течение 8 секунд.

На дисплее появится "-----"

Не позднее 5 секунд после этого нажатием клавиш "+" или "-" ввести новое число или обнулить показания клавишей "A/r" (если клавиши не нажимаются в течение 10 секунд, индикатор выходит из режима настройки).

Введенное значение записывается в память, если в течение 10 секунд не нажимать каких-либо клавиш (в качестве подтверждения служит надпись "end").

16.A.3 ВВОД КОНСТАНТЫ КОРРЕКЦИИ НАКЛОНА

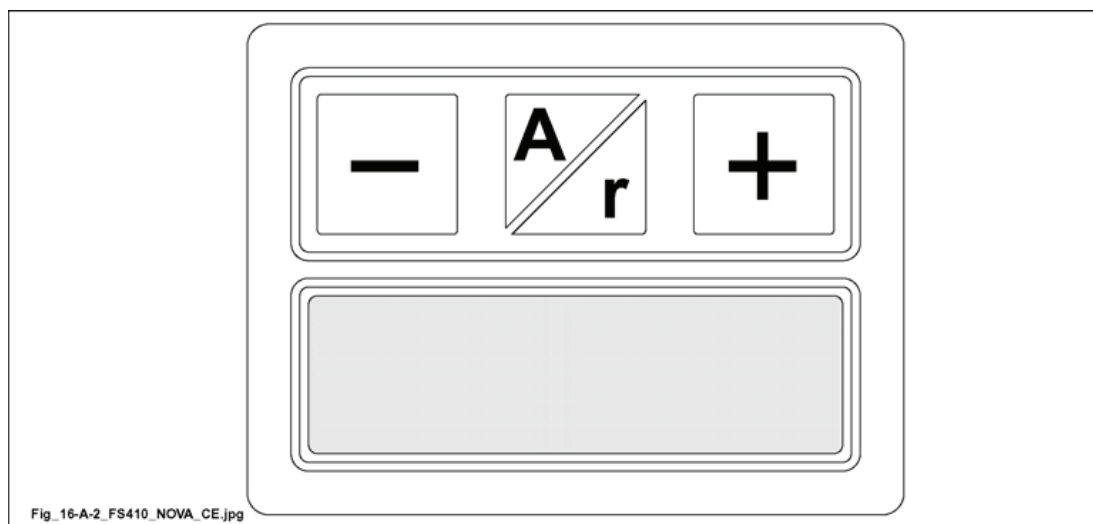
(he_16.a.3_0.0-ce)

ВВОД КОНСТАНТЫ

Константа вводится на заводе-изготовителе во время приемочной наладки станка.

Повторный ввод константы требуется только в случае замены индикатора, при этом необходимо действовать в следующем порядке:

- 1) В течение 60 секунд от включения дисплея, нажать одновременно клавиши "+" и "-" и держать их нажатыми до момента, когда появится надпись "P".
- 2) Клавишами "+" и "-" установить курсор на значении "P1".
- 3) Нажать клавишу "A/r", чтобы подтвердить выбранное значение.



Fig_16-A-2_FS410_NOVA_CE.jpg

Рис. 16.A.3

V1SC



(titolo_v1sc)

16.1 ОБЩИЕ ХАРАКТЕРИСТИКИ

(ev_16-1_0.0)

- Магнитный датчик, подключенный напрямую.
- Дисплей ЖК.
- Установка отметок клавиатуры.
- Преобразование мм / дюйм/ градус.
- Инверсия программного отчета.
- Отображение на дисплее степени разрядки батареи.
- Сообщение об ошибке при превышении максимального расстояния между датчиком и флажком.
- Задержка аппаратного обеспечения при защите закрепленных введенных данных.

16.2 ТЕХНИЧЕСКИЕ ДАННЫЕ

(ev_16-2_0.0)

**ЗАМЕЧАНИЕ:**

максимально допустимое расстояние между сенсором и магнитной планкой равно 2,0 мм по всей длине. Большее расстояние приведет к ошибкам считывания дисплея.

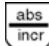

16.3 РУКОВОДСТВО ПОЛЬЗОВАТЕЛЯ

(ev_16-3_0.0)

A) Для восстановления предварительно введенного значения:

- нажать одновременно  и .

B) Выбор абсолютного/наращиваемого режима:








- нажать  для выбора режима наращивания.
- Установка нуля дисплея происходит автоматически и появляется символ ◀◀◀.
- Снова нажать , чтобы вернуться в абсолютный режим.



ЗАМЕЧАНИЕ:

в режиме наращивания экран не выполняет установку нуля.

C) При необходимости сменить отметку предварительной установки:

- нажать одновременно  в  и удерживать 3 сек.
- На дисплее отображается: гES.
- Нажать  пока не появится надпись гEF и затем число, которое соответствует заданному значению Предустановки, установленному заводом-изготовителем.
- Нажать  для изменения значения (при необходимости).
- Нажать  для смещения на один десяток вправо.
- Для подтверждения нажать .
- Для выхода, нажать несколько раз .

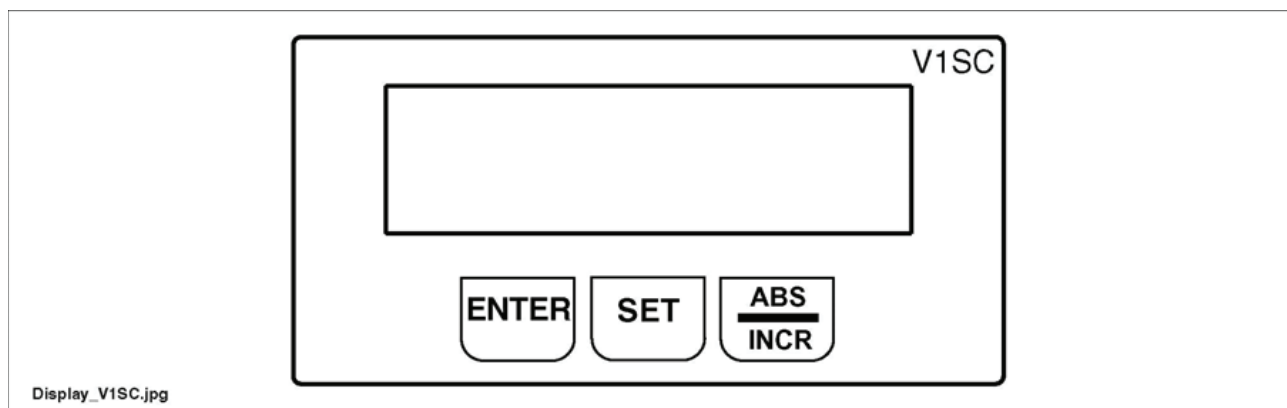



Рис. 16.3

16.4 СООБЩЕНИЯ НА ДИСПЛЕЕ

- 1) S_Ошиб указывает на то, что расстояние между датчиком считывания и магнитной полосы слишком увеличено или кабель датчика поврежден.
Для восстановления, приблизить датчик считывания к полосе или заменить прибор считывания.
- 2) Символ  указывает на низкий уровень заряда батареи.
Для того, чтобы восстановить, заменить батарею.

(ev_16-4_0.0)



ЗАМЕЧАНИЕ:



внутренние параметры, также как текущая отметка, не удаляются после удаления батарейки.



16.5 ДЛЯ ОПЫТНЫХ УПОЛНОМОЧЕННЫХ ОПЕРАТОРОВ SCM

(ev_16-5_0.0)


Внесение параметров во встроенную память

Чтобы получить доступ к внутренней памяти прибора отображения, одновременно нажать и удерживать  и  в течение примерно 3 секунд.

А) На дисплее появится:

- rES


номер, который соответствует типу разрешения считывающего устройства.

- Нажать  для изменения разрешения (при необходимости):

0,1 = разрешение в мм

0,001 = разрешение в дюймах


FrEE = разрешения в угловых измерениях.

- Для подтверждения нажать .


B) На дисплее появится:

- **corFAC**

и, затем, установленное заводом число (1.00000), представляющее собой коэффициент, на который умножается число импульсов датчика.

- Нажать  для изменения фактора (при необходимости).


- Нажать  для смещения на один десяток влево.

- Для подтверждения нажать .


C) На дисплее появится:

- **rEF**

e, successivamente, un numero che corrisponde al valore di Preset impostato in fabbrica.

- Нажать  для изменения значения (при необходимости).

- Нажать  для смещения на один десяток влево.

- Для подтверждения нажать .

D) На дисплее появится:

- **dir**


и затем сообщение


uP

или

dn

которое соответствует направлению счета датчика.

- Нажать  для изменения значения (при необходимости).

- Для подтверждения и выхода из параметров, нажать .

На дисплее отображается последнее значение параметра.

V2SC



(titolo_v2sc)

16.7 ОБЩИЕ ХАРАКТЕРИСТИКИ

(v2sc_16-7)

- Магнитный датчик, подключенный напрямую.
- Дисплей ЖК.
- Установка отметок клавиатуры.
- Преобразование мм / дюйм/ градус.
- Инверсия программного отчета.
- Отображение на дисплее степени разрядки батареи.
- Сообщение об ошибке при превышении максимального расстояния между датчиком и флажком.
- Задержка аппаратного обеспечения при защите закрепленных введенных данных.

16.7.1 ТЕХНИЧЕСКИЕ ДАННЫЕ

(v2sc_16-7-1)

| ТЕХНИЧЕСКИЕ ДАННЫЕ | | | |
|-----------------------------------|---------------|---------------------|--|
| Питание батареи (тип LR 14) | 1,5 | В п.т. | |
| Максимальная скорость датчика | 5 | м/сек | |
| Макс. расстояние бокового датчика | 2 | мм | |
| Точность инструмента | $\pm 0,1$ | мм | |
| Рабочая температура | $0 \div + 50$ | $^{\circ} \text{C}$ | |



ЗАМЕЧАНИЕ:

максимально допустимое расстояние между сенсором и магнитной планкой равно 2,0 мм по всей длине. Большее расстояние приведет к ошибкам считывания дисплея.



16.7.2 РУКОВОДСТВО ПОЛЬЗОВАТЕЛЯ

(v2sc_16-7-2)

A) Для восстановления предварительно введенного значения:

- нажать одновременно  и .








B) Выбор абсолютного/наращиваемого режима:

- нажать  для выбора режима наращивания.
- Установка нуля дисплея происходит автоматически и появляется символ ◀◀◀.
- Снова нажать , чтобы вернуться в абсолютный режим.




**ЗАМЕЧАНИЕ:**

в режиме наращивания экран не выполняет установку нуля.

C) При необходимости сменить отметку предварительной установки:

- одновременно нажать  и , на 3 секунды.
- На дисплее появится: гES.
- Нажать , пока не появится надпись гEF
номер, который соответствует значению предварительной установки, устанавливается на заводе.
- Нажать , чтобы изменить значение (при необходимости).
- Нажать , чтобы сместить вправо на одно деление.
- Для подтверждения нажать .
- Для выхода повторно нажать .

D) Выбор позиции на линейке:

- нажать  для выбора позиции на линейке:
- На дисплее появится символ на выбор  или .
- На дисплее появится отсроченное значение.

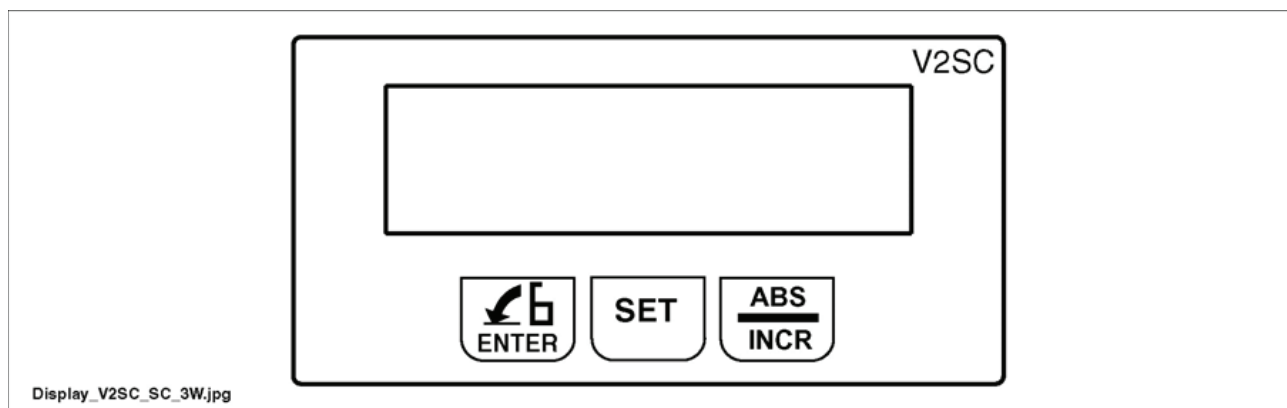



Рис. 16.7

16.7.3 СООБЩЕНИЯ НА ДИСПЛЕЕ

- 1) **НЕТ ЛЕНТЫ** указывает, что расстояние между датчиком чтения и магнитной лентой слишком высокое или кабель датчика пришел в негодность.
Чтобы восстановить, необходимо приблизить датчик чтения к ленте или заменить устройство считывания.
- 2) Символ  указывает низкий уровень зарядки батареи.
Для восстановления заменить батарею.
- 3) Мигающие цифры: указывают на временное отсоединение сенсора от планки. Подвести сенсор к планке, выставив направляющую на «0» и сбросить показания дисплея.

(v2sc_16-7-3)



ЗАМЕЧАНИЕ:

введенные параметры не исчезают при извлечении батареи.



16.7.4 ДЛЯ ОПЫТНЫХ УПОЛНОМОЧЕННЫХ ОПЕРАТОРОВ SCM

(v2sc_16-7-4)

Внесение параметров во встроенную память

Чтобы ввести значение во встроенную память устройства отображения, необходимо нажать одновременно

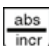


и удерживать в течение 3 секунд.

А) На дисплее появится:

- **rES**


номер, который соответствует типу разрешения считывающего устройства.

- Нажать  для изменения разрешения (при необходимости):

0,1 = разрешение в мм

0,001 = разрешение в дюймах

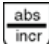
GrEE = разрешения в угловых измерениях.

- Для подтверждения нажать .

B) На дисплее появится:

- **corFAC**

и, затем, установленное заводом число (1.00000), представляющее собой коэффициент, на который умножается число импульсов датчика.

- Нажать  для изменения фактора (при необходимости).

- Нажать , чтобы сместить на одно деление вправо.

- Для подтверждения нажать .

C) На дисплее появится:

- **rEF**

e, successivamente, un numero che corrisponde al valore di Preset impostato in fabbrica.

- Нажать  для изменения значения (при необходимости).

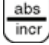
- Нажать , чтобы сместить на одно деление вправо.

- Для подтверждения нажать .

На дисплее появится:

- **OFFS**

номер (-0034,0) установленный на заводе, соответствует разнице между двумя боковинами линейки.

- Нажать  для изменения фактора (при необходимости).

- Нажать , чтобы сместить на одно деление вправо.

- Для подтверждения нажать .

D) На дисплее появится:


- **dir UP**

или

dir dn



которое соответствует направлению счета датчика.

- Нажать  для изменения значения (при необходимости).

- Для подтверждения и выхода из параметров, нажать .

На дисплее появится последняя отображаемая отметка.

index

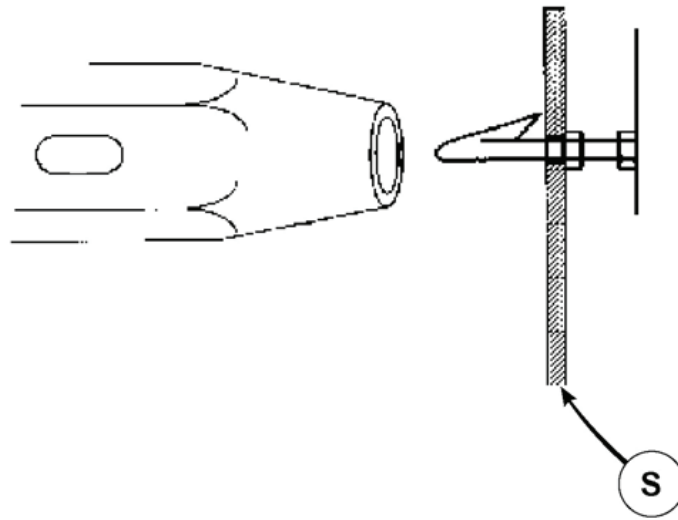
| | | | |
|---|------|--|---|
|  | 18.1 | Замена карты запуска мотора с.с. | 2 |
|  | 18.2 | Карта контроля мотора d.c. SEPRI CMR | 4 |



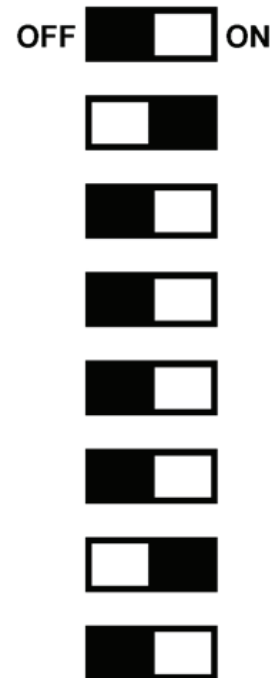
18.1 ЗАМЕНА КАРТЫ ЗАПУСКА МОТОРА С.С.

(fs_18-1_0.0)

- 1) Отключить напряжение станка с помощью главного выключателя “QS” в электрическом шкафу.
- 2) Открыть дверцу электрического шкафа, открутив крепежные винты и освободив доступ к карте, установленной в электрической коробке.
- 3) Извлечь карту (S рис. 18.1) из 4 пластиковых крепежных опор, для ослабления которых достаточно ввести блокирующий зуб. Рекомендуется использовать маленькую пластиковую трубку подходящего диаметра (напр. корпус шариковой ручки) (см. рисунок 18.1).
- 4) Выдернуть 3 соединителя на карте.
- 5) Продолжить установку вибропереключателей, как показано на схеме, рис. 18.1.
- 6) Снова подсоединить замененную карту, как показано на электрической схеме станка, закрепить карту на электрической и закрыть электрический шкаф перед тем, как подать напряжение.



- dip-switch-1 OFF
- dip-switch-2 ON
- dip-switch-3 OFF
- dip-switch-4 OFF
- dip-switch-5 OFF
- dip-switch-6 OFF
- dip-switch-7 ON
- dip-switch-8 OFF



Fig_18-1_FS410_NOVA_CE.jpg

Рис. 18.1

**18.2 КАРТА КОНТРОЛЯ МОТОРА D.C. SEPRI CMR**

(fs_18-2_0.0)

**ЗАМЕЧАНИЕ:****соблюдать соответствующие условия функционирования карты.**

Убедиться, что на карту (рис. 18.2) подается следующее напряжение:

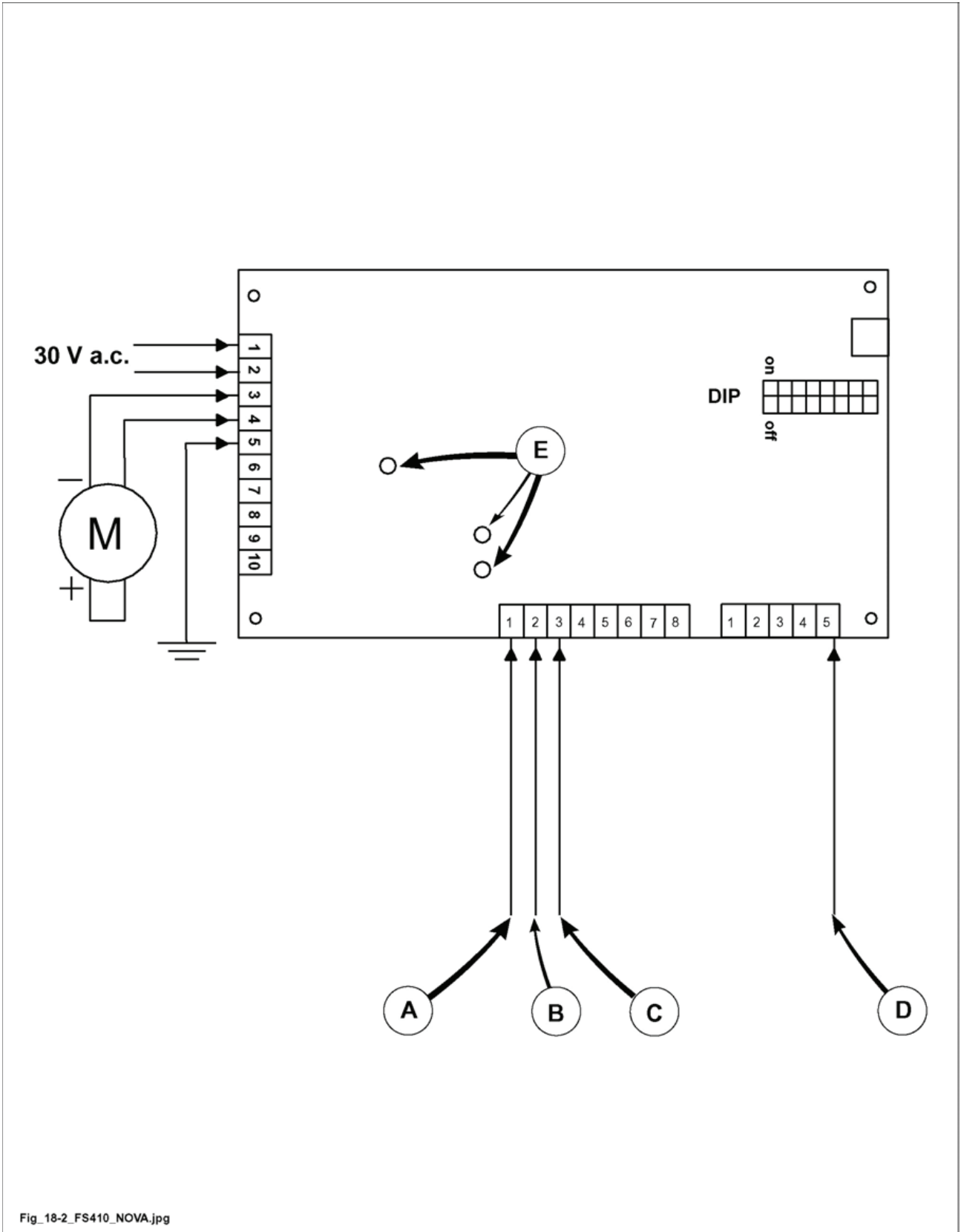
- 1) 30 В п.т. между зажимами 1 и 2 на клеммной коробке с 10 зажимами (рис. 18.2);
- 2) таким образом, целостный предохранитель создает следующие условия для достижения 24 В п.т. на выходе между зажимами 3 и 4 одной клеммной коробки, посылая 110В и выше на канал А (рис. 18.2) или на канал В (рис. 18.2) клеммной коробки с 8 зажимами.

Если данное условие не соблюдается, замените карту и сообщите о данной неполадке в наш ОФИС ТЕХНИЧЕСКОЙ ПОДДЕРЖКИ.

На карте имеются 3 светодиода (Е рис. 18.2) :

- красный свет: предохранитель карты прерван;
- зеленый свет: вмешательство защиты от перенапряжения мотора;
- желтый свет: вмешательство защиты от перегрузки мотора.

| ЛЕГЕНДА КАРТЫ КОНТРОЛЯ CMR | |
|-----------------------------------|------------------------|
| Ссылка | Описание |
| A | КАНАЛ А - 110 В выше |
| B | КАНАЛ В - 110 В выше |
| C | 110 В ниже |
| D | АВАРИЯ |
| E | СВЕТОДИОДЫ |
| V a.c. | Вольт – переменный ток |
| V d.c. | Вольт – постоянный ток |



Fig_18-2_FS410_NOVA.jpg

Рис. 18.2

index

| | | | |
|---|-----------|--|----|
|  | 20.1 | Очистка станка..... | 3 |
|  | 20.2 | Программная техническая поддержка..... | 6 |
|  | 20.3 | Периодическое смазывание | 8 |
|  | 20.7 | Проверить механизмы безопасности | 10 |
|  | 20.7.1 | Запчасти, имеющие воздействие на здоровье и безопасность оператора | 10 |
|  | 20.8 | Самотормозящийся мотор..... | 12 |
|  | 20.18 | Замена ремней | 14 |
|  | 20.18.1.A | Вал пилы..... | 14 |
|  | 20.18.1 | Вал пилы | 16 |
|  | 20.18.2 | Вал гравировщика | 18 |
|  | 20.18.3 | Моторизованная направляющая древесины | 20 |
|  | 20.23 | Регулировка натяжения ремней..... | 22 |
|  | 20.23.1.A | Вал пилы..... | 22 |
|  | 20.23.1 | Вал пилы | 24 |
|  | 20.23.2 | Вал гравировщика | 26 |
|  | 20.23.3 | Моторизованная направляющая древесины | 28 |
|  | 20.28 | Восстановление легко изнашиваемых частей | 30 |
|  | 20.28.1 | Замена щита | 30 |
|  | 20.37 | Неисправность - причина - исправление..... | 32 |
|  | 20.60 | Внеплановое обслуживание | 36 |



20.1 ОЧИСТКА СТАНКА

(ev_20-1_0.0)

**ОПАСНОСТЬ-ВНИМАНИЕ:**

все процедуры по очистке должны выполняться оператором станка или квалифицированным техническим персоналом.

**ОПАСНОСТЬ-ВНИМАНИЕ:**

Перед выполнением очистки, технического обслуживания, регулировок, сборки или демонтажа некоторых частей станка, чтобы остановить станок, необходимо установить главный выключатель в положение нуля, закрыть его замком, и прикрепить сигнальную табличку.

Единственный ключ должен находиться у оператора, который выполняет регулировку, техническое обслуживание или очистку станка.

**ОПАСНОСТЬ-ВНИМАНИЕ:**

при манипуляциях с инструментами используйте перчатки.

**ЗАПРЕЩЕННЫЕ ДЕЙСТВИЯ:**

НЕ ИСПОЛЬЗОВАТЬ СЖАТЫЙ ВОЗДУХ; продуть сильной струей воздуха, чтобы удалить стружку, разного рода загрязнения с подвижных частей, которые мешают функционированию станка.



Рис. 20.1

Общая очистка станка постоянно поддерживает оптимальные эксплуатационные условия и является важным фактором безопасности.

**ЗАМЕЧАНИЕ:**

частота проведения очистки определяется условиями окружающей среды, в которых установлен станок, а также типом обрабатываемого материала.



Рис. 20.1А

Правила для осуществления корректной очистки станка

При использовании мощного пылесоса (рис. 20.1А) очистить:

- Поверхности и углубления, где скапливается пыль и стружка.
- Стружкоприемники Т (рис. 20.1В) (убедиться, что в них нет засора).
- Нижние направляющие каретки, в особенности места помеченные стрелками Н (рис. 20.1В), на глубину 15 см. Для этого переместить каретку сначала в положение 1 (полностью вперед) (см. рис. 20.1В), а затем в положение 2 (полностью назад).
- Направляющие А (рис. 20.1В) опорной рамы.
- Рейку L (рис. 20.1В) линейки по ширине.
- Направляющие S (рис. 20.1В) поступательного перемещения каретки и рельс В (рис. 20.1В).
- Выдвижное колено D (рис. 20.1В) поворотной консоли.
- Паз С (рис. 20.1В) перемещения упора и прижима (кистью, смоченной в безопасном растворителе).
- Винт (W рис. 20.1В) моторизованной направляющей.

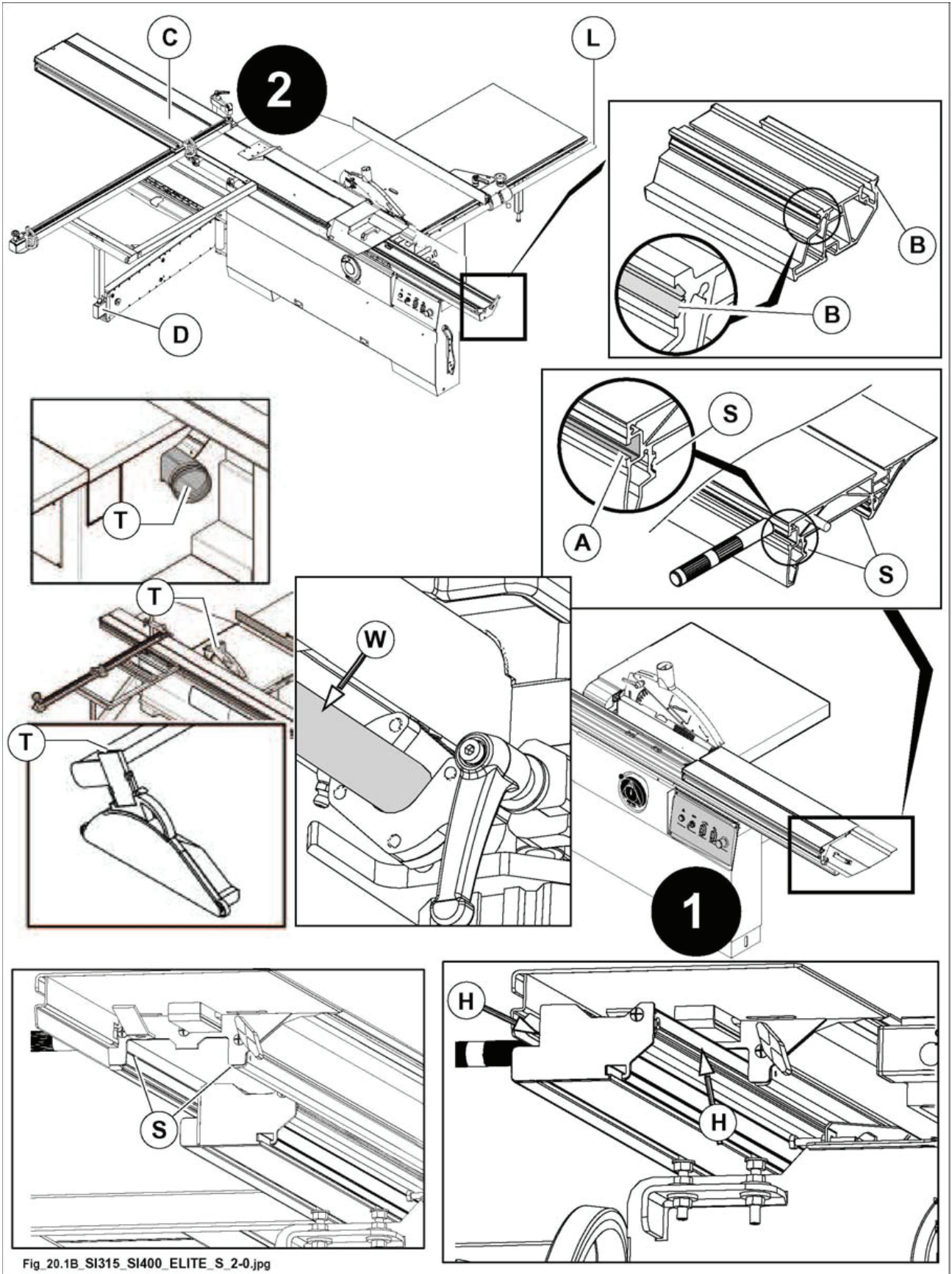
Затем, при помощи ветоши или щетки, смоченной подходящим безопасным растворителем, **Очистить все указанные подвижные механизмы, особенно, которые подвержены попаданию смолы и пыли.**



ОПАСНОСТЬ-ВНИМАНИЕ:

не смазывать маслом:

- направляющие скольжения вагона (S рис. 20.1В) и рельса (В рис. 20.1В).



Fig_20.1B_SI315_SI400_ELITE_S_2-0.jpg

Рис. 20.1B



20.2 ПРОГРАММНАЯ ТЕХНИЧЕСКАЯ ПОДДЕРЖКА

(ev_20-2_0.0)

Регулярная основная техническая поддержка для достижения лучших условий эксплуатации и безопасного функционирования.

| ОПИСАНИЕ | ВИД ПРОВЕРКИ | ПЕРИОДИЧНОСТЬ | ДЕЙСТВИЯ |
|--|--------------|-----------------|--|
| Общая уборка станка | Осмотр | Ежедневно | - Удалить пыль и стружку пылесосом (пар. 20.1). |
| Направляющие S (рис. 20.1B) перемещения каретки | Осмотр | Еженедельно | - Удалить пыль и стружку пылесосом (пар. 20.1). - Протереть ветошью или кистью, смоченной подходящим и безопасным моющим средством. - Не смазывать! |
| Направляющие A (рис. 20.1B) опорной рамы для поперечного раскроя | Осмотр | Ежедневно | - Удалить пыль и стружку пылесосом (пар. 20.1). - Протереть ветошью или кистью, смоченной подходящим и безопасным моющим средством. |
| Направляющие B (рис. 20.1B) рельса | Осмотр | Еженедельно | - Удалить пыль и стружку пылесосом (пар. 20.1). - Протереть ветошью или кистью, смоченной подходящим и безопасным моющим средством. - Не смазывать! |
| Чистка стружкоприемников T (рис. 20.1B) | Осмотр | Еженедельно | - Отсоединить гибкие воздуховоды от стружкоприемников. Проверить стружкоприемники на предмет засора. Удалить отходы пылесосом. |
| Выдвижное колено D (рис. 20.1B) поворотной консоли | Осмотр | Еженедельно | - Удалить пыль и стружку пылесосом (пар. 20.1). - Протереть ветошью или кистью, смоченной подходящим и безопасным моющим средством. |
| Рейка L (рис. 20.1B) линейки по ширине | Осмотр | Ежедневно | - Удалить пыль и стружку пылесосом (пар. 20.1). - Протереть ветошью или кистью, смоченной подходящим и безопасным моющим средством. |
| Механизмы C (рис. 20.3) узла подрезной пилы | Осмотр | Каждые 2 недели | Удалить пыль пылесосом и смазать (пар. 20.3). |
| Винты A (рис. 20.3) механизмов подъема и наклона пилы | Осмотр | Еженедельно | - Смазать (пар. 20.3). |

| ОПИСАНИЕ | ВИД ПРОВЕРКИ | ПЕРИОДИЧНОСТЬ | ДЕЙСТВИЯ |
|---|-----------------------------|-----------------|--|
| Правая и левая дуговые направляющие D (рис. 20.3) механизма наклона пилы. | Осмотр | Еженедельно | - Смазать (пар. 20.3). |
| Направляющие штанги E (рис. 20.3) механизма подъема пилы | Осмотр | Еженедельно | - Смазать (пар. 20.3). |
| Группа моторизованной направляющей | Осмотр | Ежемесячно | - Смазать (пар. 20.3). |
| Винт (W рис. 20.1B) моторизованной направляющей. | Осмотр | Ежедневно | - Удалить пыль и стружку пылесосом (пар. 20.1). - Протереть ветошью или кистью, смоченной подходящим и безопасным моющим средством. |
| Приводные ремни основной пилы | Проверка натяжения и износа | Еженедельно | - Отрегулировать натяжение или заменить, если необходимо (пар. 20.23 – 20.18). |
| Приводные ремни подрезной пилы | Проверка натяжения и износа | Еженедельно | - Отрегулировать натяжение или заменить, если необходимо (пар. 20.23 – 20.18). |
| Аварийные и защитные устройства (гл. 2) | Осмотр и проверка работы | Каждые 2 недели | - Выполнить тесты остановки (пар. 20.7). |

| ОПИСАНИЕ | ПРОВЕРКА / ПЕРИОДИЧНОСТЬ | ДЕЙСТВИЕ |
|-------------------|--------------------------|----------------------------|
| Цепь безопасности | 20 лет | Обратиться к производителю |

| ОПИСАНИЕ | ПРОВЕРКА | ПЕРИОДИЧНОСТЬ | ДЕЙСТВИЕ |
|--|-----------------|---------------|--------------------|
| Проверка исправности переключателя разблокировки тормоза | Проверка работы | Ежедневно | - См. параграф 5.4 |



20.3 ПЕРИОДИЧЕСКОЕ СМАЗЫВАНИЕ

(ev_20-3_0.0)

Правильная регулярная смазка увеличивает срок службы станка и обеспечивает высокий уровень его эксплуатационных характеристик.

Каждый месяц смазывать блок моторизованной направляющей **OPT** в смазчиках (F рис. 20.3) соответствующим инжектором, содержащим смазку MOBILUX EP2 (поставляется в комплекте).

**ВНИМАНИЕ:**

блок моторизованной направляющей **OPT**.

Не вводите избыточное количество смазки, чтобы избежать увеличения сопротивления движения с относительным увеличением тока поглощения электродвигателя и последующим блокированием с вмешательством в тепловую защиту.

Каждую неделю смазывать точки смазкой текучего типа:

| Производственная компания | Сокращение |
|---------------------------|------------------|
| AGIP | GR MU EP1 |
| ARAL | ARALUB HL1 |
| BP | GREASE LTX1 |
| SHELL | SUPER GREASE EP1 |
| MOBIL | MOBILPLEX 46 |
| KLÜBER | CENTOPLEX 1 |
| ESSO | BEACON EP0 |

- 1) Винты А (рис. 20.3) механизмов подъема и наклона пилы.
- 2) Правая и левая дуговые зубчатые рейки В (рис. 20.3) механизма наклона пилы.
- 3) Направляющие штанги Е (рис. 20.3) механизма подъема пилы.
- 4) Механизмы подрезной пилы С (рис. 20.3).

**ОПАСНОСТЬ-ВНИМАНИЕ:**

не смазывать маслом:

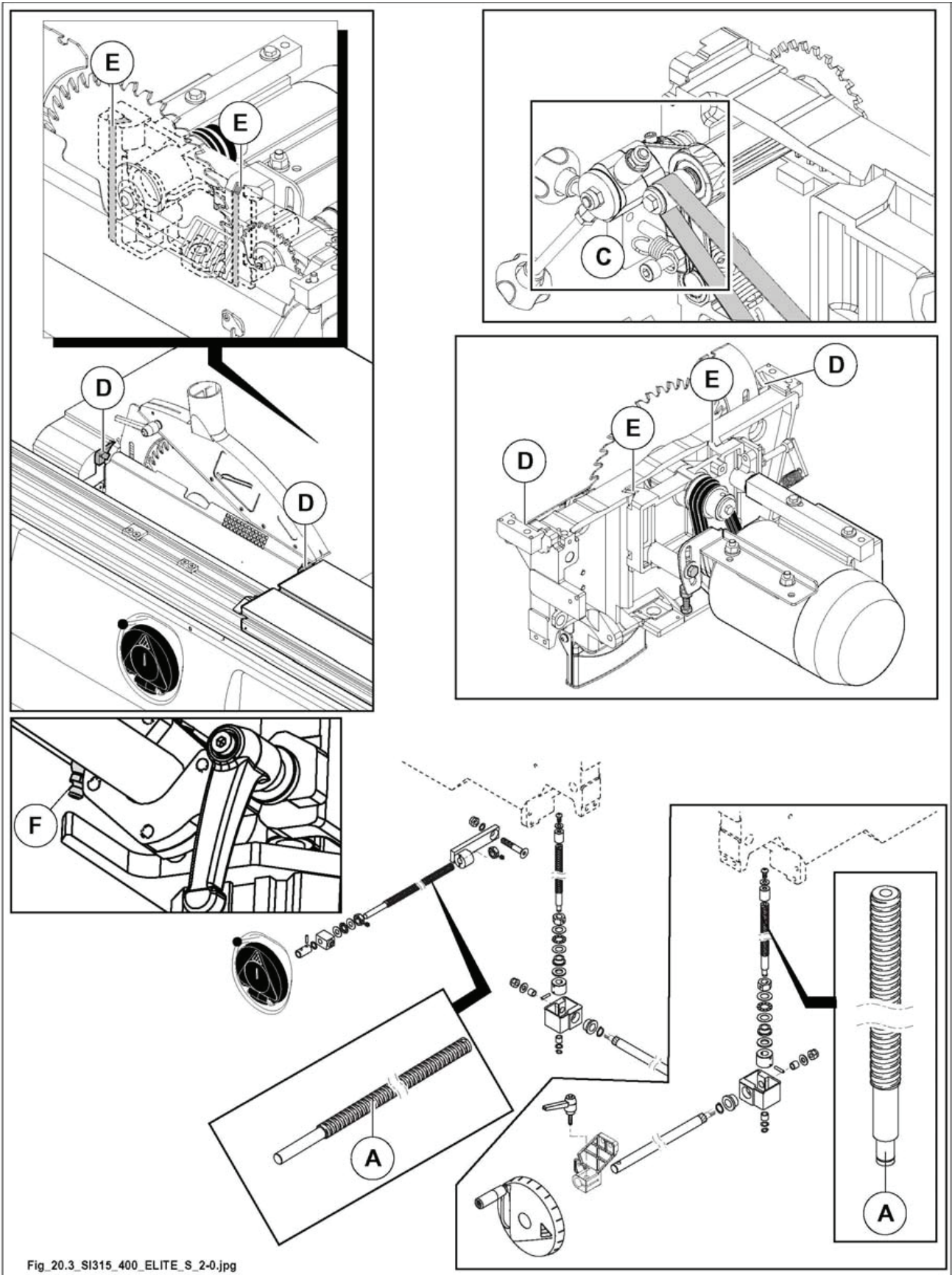
- направляющие скольжения вагона (S рис. 20.1B) и рельса (B рис. 20.1B).

**ЗАМЕЧАНИЕ:**

- все подшипники защищены и смазаны, таким образом, не требуют технического обслуживания;
- для замены, заказать такие подшипники прямо у нас в офисе запчастей;
- подшипники других марок, с соответствующими сокращениями, НЕ подходят к использованию.

**ЗАМЕЧАНИЕ:**

следует защищать все шкивы и ремни от попадания смазочных материалов на них.



Fig_20.3_SI315_400_ELITE_S_2-0.jpg

Рис. 20.3



20.7 ПРОВЕРИТЬ МЕХАНИЗМЫ БЕЗОПАСНОСТИ

(ev_20-7_0.0)

Безопасность станка напрямую зависит от состояния используемых механизмов безопасности, описанных в Главе 2. Каждые две недели проверяйте команды устройств аварийной остановки на функционирование. При нормальных условиях функционирования станка, один раз нажать кнопки аварийной остановки станка. Проверить остановку мотора.

Версия для США и КАНАДЫ:

каждые 2 недели проверять эффективность срабатывания предохранительного микровыключателя нижнего кожуха пилы: с открытым кожухом двигатель пилы не должен запускаться.

OPT 2 СКОРОСТЯМИ

Модель США и КАНАДА:

каждые 2 недели проверять исправность микровыключателя под крышкой в зоне смены ремня. При открытой крышке двигатель лезвия пилы не должен запускаться.



ЗАМЕЧАНИЕ:

- *ослабление ремней передачи увеличивает время торможения. Необходимо проверить натяжение и надлежащее состояние ремней (см. пар. 20.23) - оно не должно превышать 10 с.*

- *В версии с самотормозящимся двигателем: каждые два месяца и каждые 500 торможений (примерно), проверять продолжительность времени торможения двигателя (максим. время для останова 10 сек.). В случае регулировки тормоза, ознакомиться с Руководством (см. пар. 20.8).*

Регулярно проверять функционирование защиты и хорошее состояние ярлыков, особенно которые на желтом фоне.



ОПАСНОСТЬ-ВНИМАНИЕ:

об аномалиях, которые были выявлены во время контроля, необходимо своевременно сообщать ответственному лицу, который должен вызвать службу поддержки станка и сообщить в Службу Технической Поддержки продавца SCM.

Каждые 20 лет необходимо выполнить полную ревизию цепи безопасности, обратившись к производителю станка.



20.7.1 ЗАПЧАСТИ, ИМЕЮЩИЕ ВОЗДЕЙСТВИЕ НА ЗДОРОВЬЕ И БЕЗОПАСНОСТЬ ОПЕРАТОРА

(mmax_20-7-1_0.0)

В предыдущем параграфе "Проверка устройств безопасности" указаны операции, которые пользователь обязан выполнить и соответствующая частота их выполнения.

Эти операции позволяют предварительно выявить возможные неисправности в системах безопасности машины.



ЗАМЕЧАНИЕ:

Если будет обнаружена неисправность, пользователю предоставлена только одна возможность: связаться с Автоизованным Сервисным центром фирмы SCM.

**ЗАПРЕЩЕННЫЕ ДЕЙСТВИЯ:**

Запрещается пытаться проводить любое вмешательство на на устройствах, если иначе не указано в настоящем руководстве.

Сервисный центр фирмы SCM определит, какой компонент системы безопасности следует заменить и выполнит замену (или даст указания, как это сделать).

**ЗАМЕЧАНИЕ:**

Пользователь (или его техник-специалист) уполномочен выполнять только операции, описанные в настоящем Руководстве инструкций.

**ЗАМЕЧАНИЕ:**

для любой операции по обслуживанию следует ВСЕГДА ИСПОЛЬЗОВАТЬ ТОЛЬКО ОРИГИНАЛЬНЫЕ ЗАПАСНЫЕ ЧАСТИ, поставляемые SCM (производителем). За ущерб, причиненный использованием не оригинальных запасных частей, производитель не несет никакой ответственности.

**ЗАМЕЧАНИЕ:**

Вся электрическая/электронная схема машины подчинена безопасности машины. Поэтому пользователь не имеет права выполнять никаких операций техобслуживания / замены электрических или электронных компонентов, кроме тех, которые указаны в настоящем руководстве.

**ОПАСНОСТЬ-ВНИМАНИЕ:**

Кроме того пользователь обязан соблюдать график замены различных устройств безопасности, однако всегда обращаясь в Сервис техобслуживания SCM для определения правильной запчастей и ее монтажа (если иначе не указано в настоящем руководстве).

ЗАПАСНЫЕ ЧАСТИ, УСТАНОВЛИВАЕМЫЕ ПОЛЬЗОВАТЕЛЕМ**ЗАМЕЧАНИЕ:**

в каталоге запасных частей литерой "С" отмечены коды запасных частей, от которых зависит безопасность и здоровье операторов.

Эти запасные части могут быть установлены опытным персоналом  пользователя.

**ОПАСНОСТЬ-ВНИМАНИЕ:**

по поводу всех остальных запасных частей обращаться в СЕРВИСНУЮ СЛУЖБУ дистрибьютора или непосредственно в сервисную службу продавца.



20.8 САМОТОРМОЗЯЩИЙСЯ МОТОР

(ev_20-8_0.0)

OPT

STD

"SI 400ES" (ДЛЯ ИСПОЛНЕНИЯ ПО НОРМАМ США и КАНАДЫ)

Периодический контроль (каждые 2 месяца или 500 остановок) и своевременные регулировки должны выполняться при помощи электромеханического устройства торможения.

Сокращение эффективности тормоза устраняется при увеличении времени, необходимого валу для полной остановки (максимальное время остановки 10 секунд) с инструментом максимальных размеров и максимально допустимой скорости.

Перед выполнением каких-либо вмешательств в электрический мотор, необходимо отключить электрическое питание станка, повернув главный подвесной выключатель в позицию (0 - ВЫКЛ).

Регулировка группы торможения

Каждые 2 месяца или после 500 остановок следует обязательно выполнить регулировку узла торможения. Восстановление крутящего момента торможения на оптимальном уровне достигается при выполнении следующих действий:

- ввести шестигранный ключ в отверстие на крышке защиты щита, чтобы дистичь головки регулировочного винта;
- постепенно закрутить винт до опускания подвижных элементов и исчезновения расстояния (воздушный зазор);
- открутить винт на 1/4, максимум на 1/3 оборота (соответствует приблизительно 0,4 мм воздушного зазора);
- повернуть несколько раз переключатель разблокировки тормоза, чтобы проверить его правильное функционирование;
- запустить и выключить мотор несколько раз, чтобы проверить корректное функционирование.

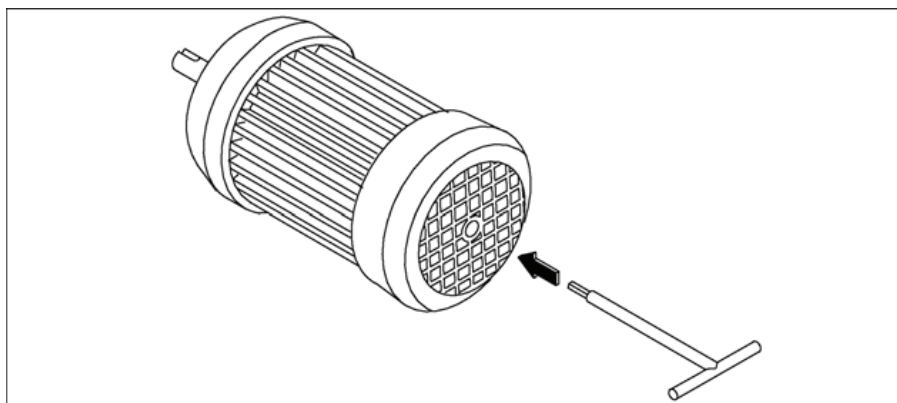


ССЫЛКИ-ИНФОРМАЦИЯ:

Если посредством процедуры регулировки не удастся восстановить правильное функционирование тормоза, заменить узел торможения.

Замена группы торможения

Замена осуществляется только техническим персоналом Вашего Агента SCM.



(st-20b)

Area with horizontal dashed lines for technical drawing or notes.



20.18 ЗАМЕНА РЕМНЕЙ

(ev_20-18_0.0)



ОПАСНОСТЬ-ВНИМАНИЕ:

проверить степень натяжения после первых 10 часов работы станка.

Не натягивать ремней слишком сильно, чтобы не перегружать подшипники.

Чрезмерное натяжение вызывает растяжение ремней, перегрев и быстрый износ.

Не реже раза в неделю проверять время останова лезвия пилы; если время останова превышает 10 секунд, подтянуть или заменить ремень (если он поврежден), как указано в следующих параграфах.

По окончании регулировки, вновь проверить время останова.



20.18.1.АВАЛ ПИЛЫ

(he_20.18.1.a_0.0)



ОПАСНОСТЬ-ВНИМАНИЕ:

Перед выполнением очистки, технического обслуживания, регулировок, сборки или демонтажа некоторых частей станка, чтобы остановить станок, необходимо установить главный выключатель в положение нуля, закрыть его замком, и прикрепить сигнальную табличку.

Единственный ключ должен находиться у оператора, который выполняет регулировку, техническое обслуживание или очистку станка.



ОПАСНОСТЬ-ВНИМАНИЕ:

ДОЖДИТЕСЬ ОСТАНОВКИ ЛЕЗВИЙ.

Снять панель двигателя (А рис. 20.18-1А), чтобы получить доступ к ремню и послушать, как указано ниже:

- Полностью опустить узел пилы и наклонить его под углом 45° (см. раздел 6).
- Ослабить винт (В рис. 20.18-1-А) и (С рис. 20.18-1-А).
- Сдвинуть двигатель вверх и затянуть винт (В рис. 20.18-1-А).
- Заменить ремни.
- Снова ослабить винт (В рис. 20.18-1-А) и натянуть ремни винтом (С рис. 20.18-1-А) (см. Пар. 20.23).
- Затянуть винт (В рис. 20.18-1-А) и контргайку винта (С рис. 20.18-1-А).



ЗАМЕЧАНИЕ:

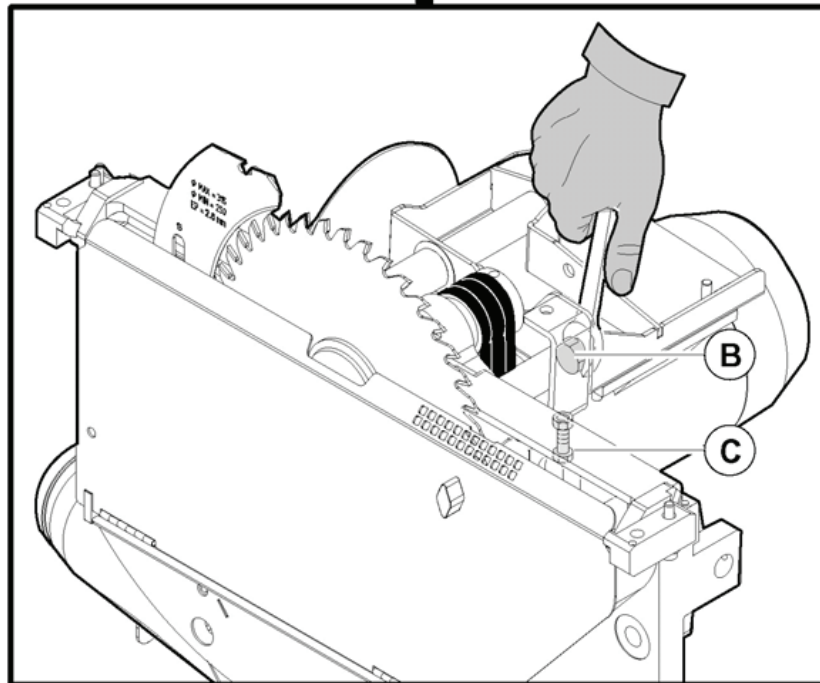
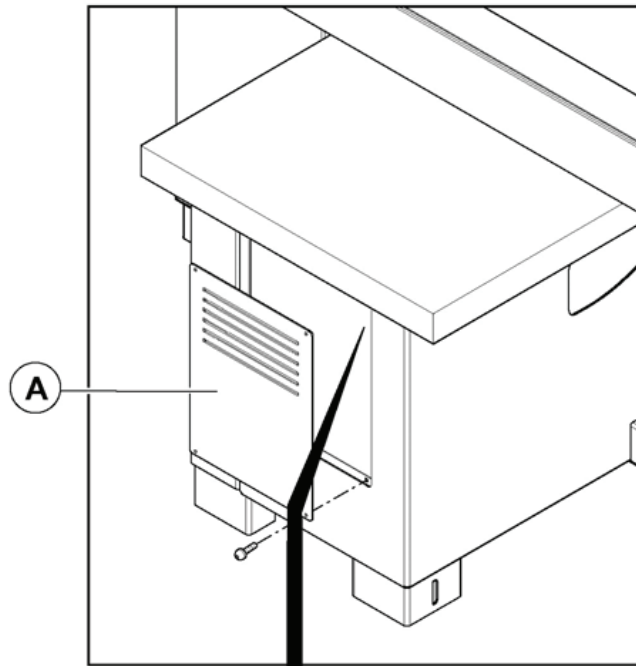
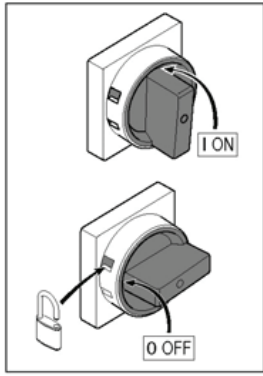
в случае негодности или чрезмерного удлинения одного ремня необходимо заменить все ремни.



ЗАПРЕЩЕННЫЕ ДЕЙСТВИЯ:

- никогда не использовать одновременно ремни разных марок;

- никогда не использовать одновременно новый и старый ремни, поскольку при этом новый ремень принимает на себя всю нагрузку и быстро приходит в негодность.



Fig_20.18-1A_S315_400_ELITE_S.jpg

Рис. 20.18-1-A



20.18.1 ВАЛ ПИЛЫ

С  2 СКОРОСТЯМИ

(ev_20-18-1_0.0)



ОПАСНОСТЬ-ВНИМАНИЕ:

Перед выполнением очистки, технического обслуживания, регулировок, сборки или демонтажа некоторых частей станка, чтобы остановить станок, необходимо установить главный выключатель в положение нуля, закрыть его замком, и прикрепить сигнальную табличку.

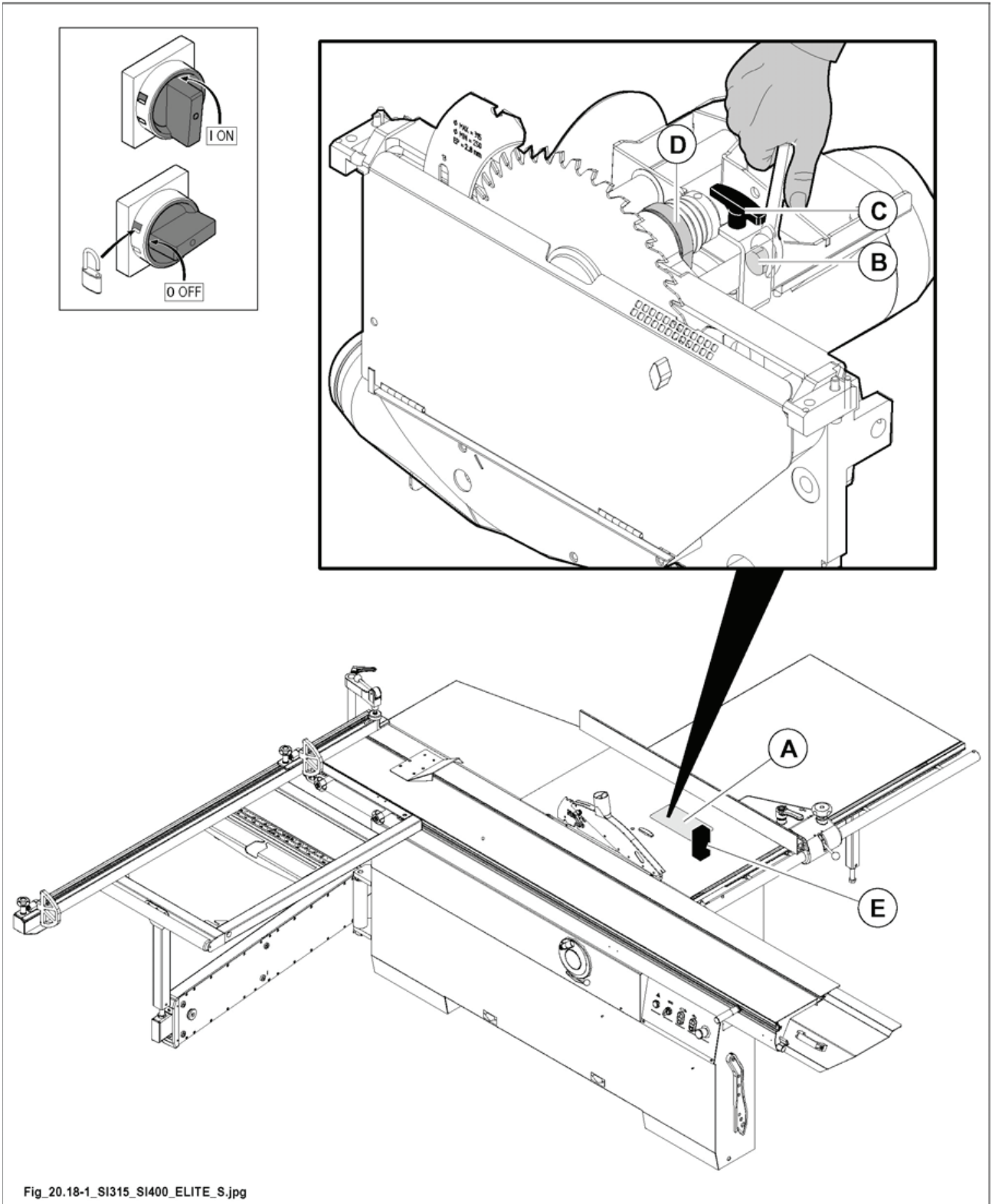
Единственный ключ должен находиться у оператора, который выполняет регулировку, техническое обслуживание или очистку станка.



ОПАСНОСТЬ-ВНИМАНИЕ:

ДОЖДИТЕСЬ ОСТАНОВКИ ЛЕЗВИЙ.

- Полностью поднять узел пилы (см. главу 6).
- Демонтировать защитный картер (А рис. 20.18-1), заблокированный микровыключателем (Е рис. 20.18-1) (США и КАНАДА).
- Ослабить винт (В рис. 20.18-1).
- Поднять опору двигателя с помощью ручки (С рис. 20.18-1).
- Затянуть винт (В рис. 20.18-1).
- Приступить к замене ремней (D рис. 20.18-1).
- Снова ослабить винт (В рис. 20.18-1), натянуть ремни (см. пар. 20.23), слегка нажимая на ручку (С рис. 20.18-1), и затянуть винт (В рис. 20.18-1).



Fig_20.18-1_SI315_SI400_ELITE_S.jpg

Рис. 20.18-1



20.18.2 ВАЛ ГРАВИРОВЩИКА

(ev_20-18-2_0.0)

**ОПАСНОСТЬ-ВНИМАНИЕ:**

Перед выполнением очистки, технического обслуживания, регулировок, сборки или демонтажа некоторых частей станка, чтобы остановить станок, необходимо установить главный выключатель в положение нуля, закрыть его замком, и прикрепить сигнальную табличку.

Единственный ключ должен находиться у оператора, который выполняет регулировку, техническое обслуживание или очистку станка.

**ОПАСНОСТЬ-ВНИМАНИЕ:**

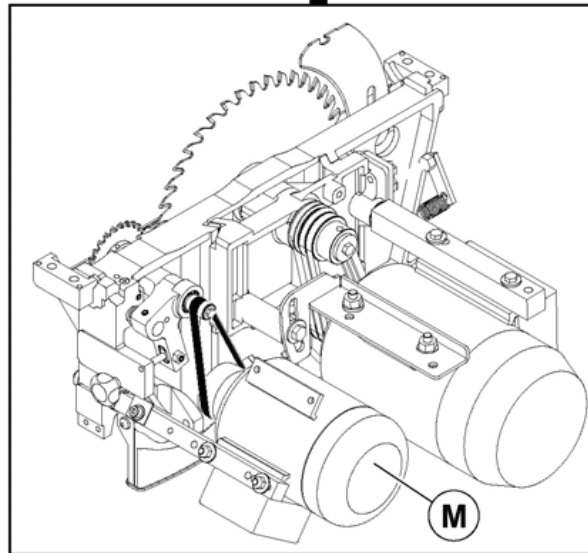
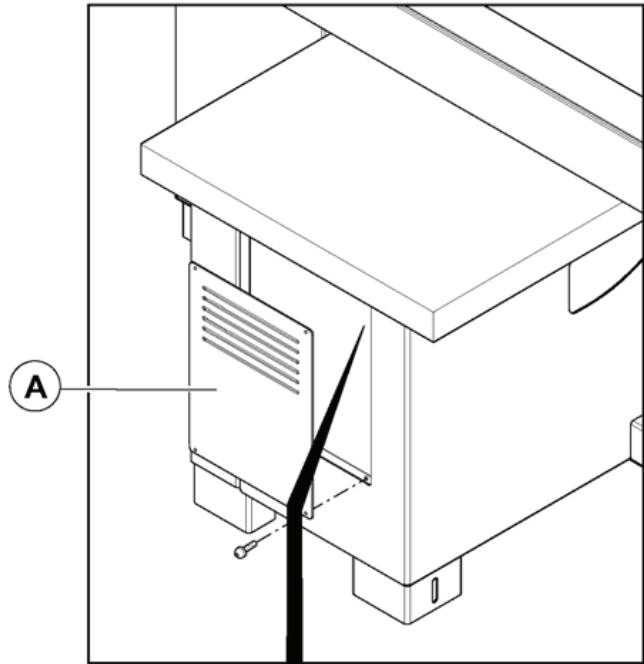
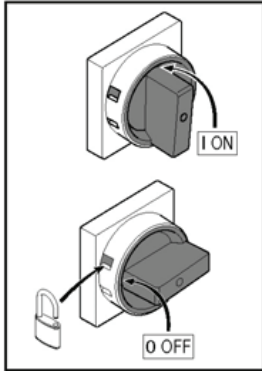
ДОЖДИТЕСЬ ОСТАНОВКИ ЛЕЗВИЙ.

Снять панель двигателя (А рис. 20.18-2), чтобы открыть доступ к ремню, и далее действовать следующим образом:

- наклонить узел пилы а 45° (см. раздел 6).
- Поднять двигатель (М рис. 20.18-2, вес приблизит. 10 кг.) и подпереть его (напр. деревянным брусом); в таком положении ремень ослаблен и может быть заменен.
- Надеть новый ремень.
- Опустить двигатель.
- Прокрутить вручную ремень и удостовериться, что он установлен в центре шкивов.
- Снова установить заднюю дверцу (А рис. 20.18-2).

**ЗАМЕЧАНИЕ:**

ремень гравировщика остается всегда натянут при помощи мотора.



Fig_20.18-2_S315_400_ELITE_S.jpg

Рис. 20.18-2



20.18.3 МОТОРИЗОВАННАЯ НАПРАВЛЯЮЩАЯ ДРЕВЕСИНЫ

(gm_20-18-3_0.0)

**ОПАСНОСТЬ-ВНИМАНИЕ:**

Перед выполнением очистки, технического обслуживания, регулировок, сборки или демонтажа некоторых частей станка, чтобы остановить станок, необходимо установить главный выключатель в положение нуля, закрыть его замком, и прикрепить сигнальную табличку.

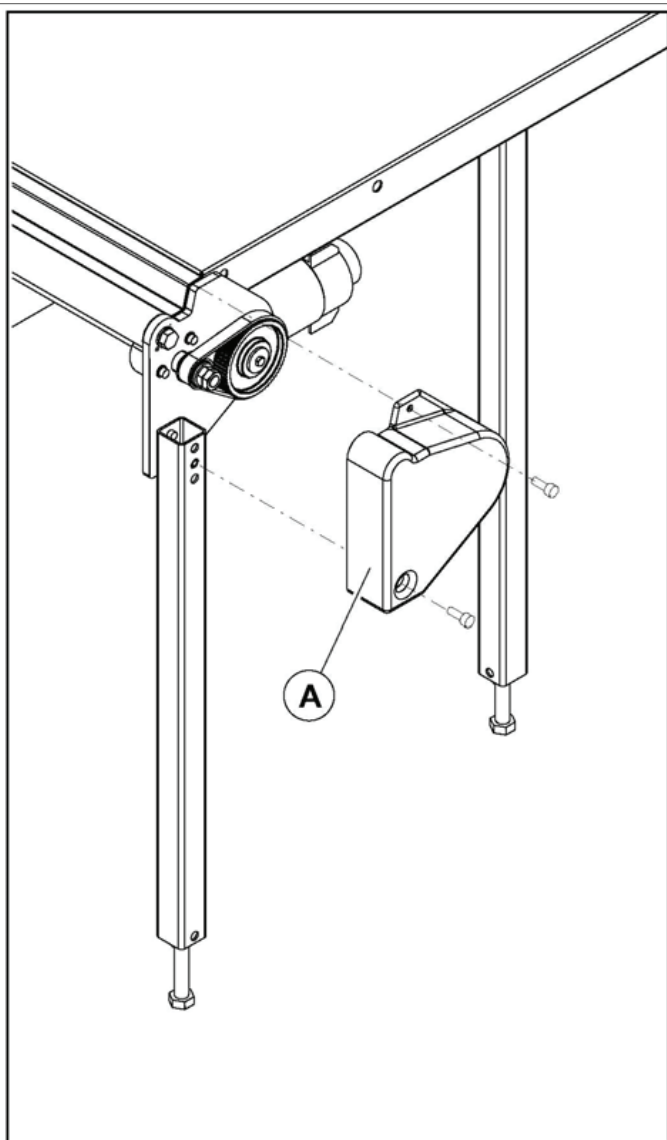
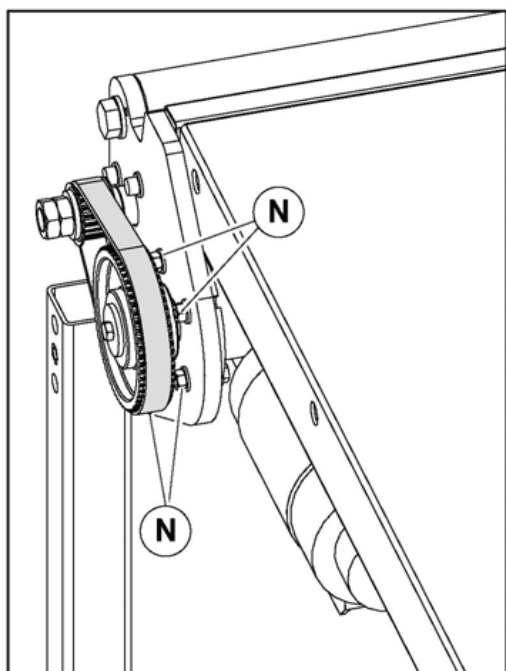
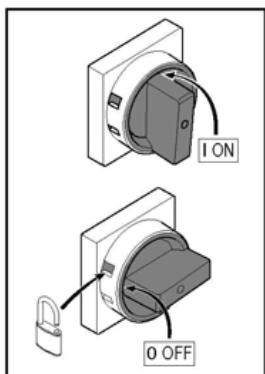
Единственный ключ должен находиться у оператора, который выполняет регулировку, техническое обслуживание или очистку станка.

**ОПАСНОСТЬ-ВНИМАНИЕ:**

Любые операции наладки станка должны проводиться при не вращающемся шпинделе.

Снимите панель (A), чтобы получить доступ к ремню и действуйте следующим образом:

- Ослабить четыре болта (N) крепления двигателя.
- Снять приводной ремень с канавок шкива, вынуть ремень.
- Установить новый приводной ремень аналогичным образом.
- Натянуть ремень, после чего затянуть четыре болта крепления двигателя.
- Установите снова защиту (A).



Fig_20.18-3_S-05_0-0.jpg



20.23 РЕГУЛИРОВКА НАТЯЖЕНИЯ РЕМНЕЙ

(ev_20.23_0.0)



ОПАСНОСТЬ-ВНИМАНИЕ:

проверить степень натяжения после первых 10 часов работы станка.

Не натягивать ремней слишком сильно, чтобы не перегружать подшипники.

Чрезмерное натяжение вызывает растяжение ремней, перегрев и быстрый износ.

Не реже раза в неделю проверять время останова лезвия пилы; если время останова превышает 10 секунд, подтянуть или заменить ремень (если он поврежден), как указано в следующих параграфах.

По окончании регулировки, вновь проверить время останова.



20.23.1.АВАЛ ПИЛЫ

(ne_20.23.1a)



ОПАСНОСТЬ-ВНИМАНИЕ:

ДОЖДИТЕСЬ ОСТАНОВКИ ЛЕЗВИЙ.

Снять панель двигателя (А рис. 20.23-1-А), чтобы получить доступ к ремню и послушать, как указано ниже:

- Полностью опустить узел пилы и наклонить его под углом 45° (см. раздел 6).
- Остановить станок, как описано в Разделе 5; установить на ноль главный выключатель, закрыть его замком, и прикрепить сигнальную табличку.
- Ослабить винт (В рис. 20.23-1-А).
- Ослабить гайку (D рис. 20.23-1-А) и регулировать винтом (С рис. 20.23-1-А), чтобы натянуть ремень.
- Затянуть гайку (D рис. 20.23-1-А) после завершения регулировки.
- Затянуть винт (В рис. 20.23-1-А).

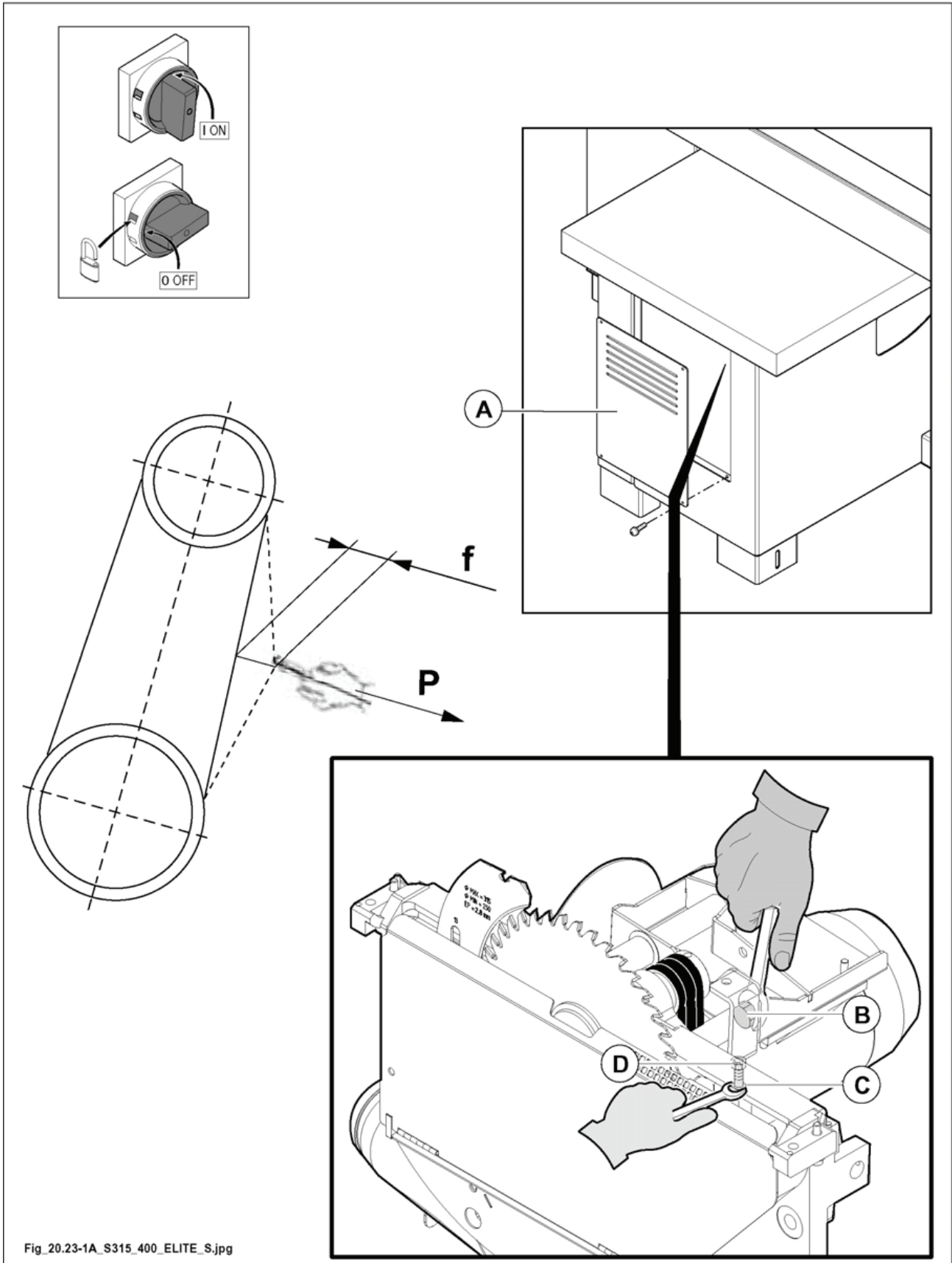


ВНИМАНИЕ:

не перетягивать ремни во избежание аномалий в работе и преждевременного износа.

При приложении усилия P к центру ремня последний должен просесть на f , как указано в таблице.

| Сила P | | Оседание f (мм) |
|----------|-----------|-------------------|
| N | Kp | |
| 24 ÷ 26 | 2,4 ÷ 2,6 | 2 ÷ 4 |



Fig_20.23-1A_S315_400_ELITE_S.jpg

Рис. 20.23-1-A



20.23.1 ВАЛ ПИЛЫ

С  2 СКОРОСТЯМИ

(ev_20-23-1_0.0)



**ОПАСНОСТЬ-ВНИМАНИЕ:
ДОЖДИТЕСЬ ОСТАНОВКИ ЛЕЗВИЙ.**

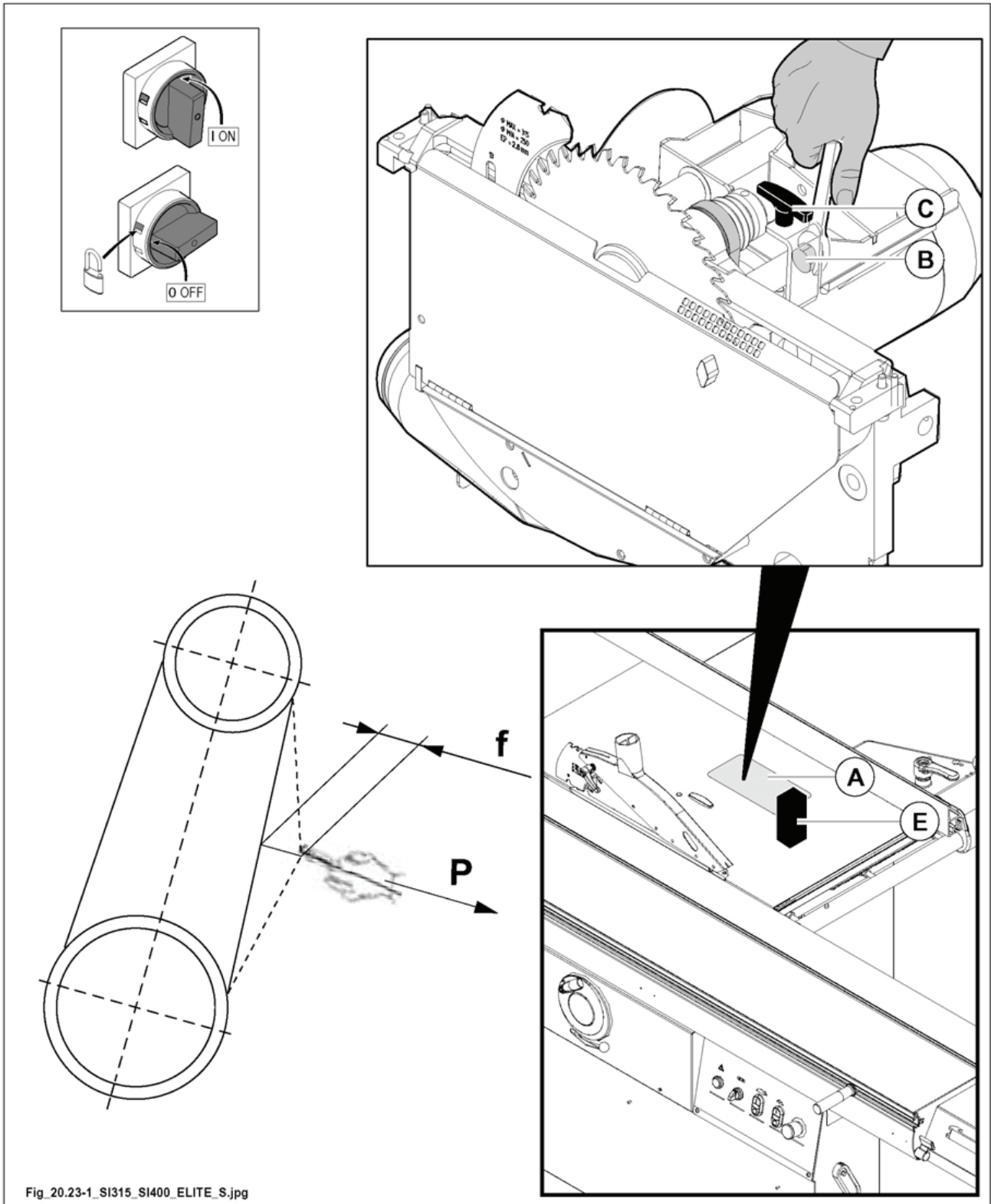
Натянуть ремни, как описано ниже.

- Полностью поднять узел пилы (см. главу 6).
- Остановить машину, как описано в главе 5; перевести на нуль главный выключатель, запереть его на висячий замок и навесить предупреждающую табличку.
- Демонтировать защитный картер (А рис. 20.23-1), заблокированный микровыключателем (Е рис. 20.23-1) (США и КАНАДА).
- Ослабить винт (В рис. 20.23-1).
- Натянуть ремни, слегка нажимая на ручку (С рис. 20.23-1), и затянуть винт (В рис. 20.23-1).



ВНИМАНИЕ:
*не перетягивать ремни во избежание аномалий в работе и преждевременного износа.
При приложении усилия Р к центру ремня последний должен просесть на f, как указано в таблице.*

| Сила Р | | Оседание f (мм) |
|---------|-----------|-----------------|
| N | Kp | |
| 25 + 35 | 2,5 + 3,5 | 2 + 3 |



Fig_20.23-1_SI315_SI400_ELITE_S.jpg

Рис. 20.23-1

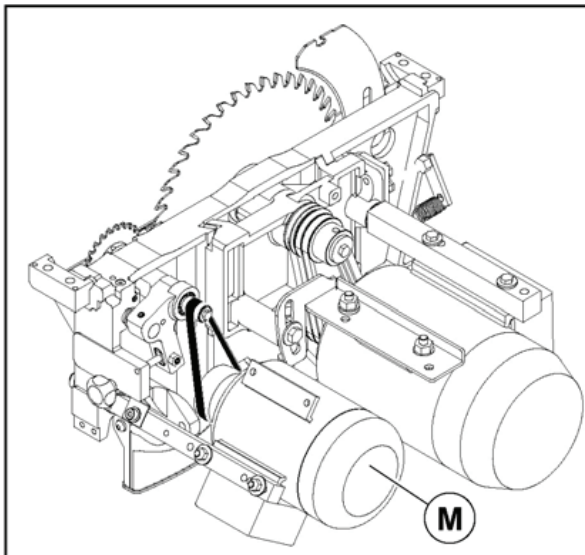


20.23.2 ВАЛ ГРАВИРОВЩИКА

(ev_20-23-2_0.0)

**ЗАМЕЧАНИЕ:**

ремень гравировщика остается всегда натянут под весом мотора (M Рис. 20.23-2).



Fig_20.23-2_CU410_ELITE_S.jpg

Рис. 20.23-2



20.23.3 МОТОРИЗОВАННАЯ НАПРАВЛЯЮЩАЯ ДРЕВЕСИНЫ

(gm_20-23-3_0.0)



ОПАСНОСТЬ-ВНИМАНИЕ:

Перед выполнением очистки, технического обслуживания, регулировок, сборки или демонтажа некоторых частей станка, чтобы остановить станок, необходимо установить главный выключатель в положение нуля, закрыть его замком, и прикрепить сигнальную табличку.

Единственный ключ должен находиться у оператора, который выполняет регулировку, техническое обслуживание или очистку станка.



ОПАСНОСТЬ-ВНИМАНИЕ:

Любые операции наладки станка должны проводиться при не вращающемся шпинделе.

Снимите панель (А), чтобы получить доступ к ремню и действуйте следующим образом:

- Ослабить четыре болта (N) крепления двигателя.
- Натяните ремень, нажав и удерживая двигатель (M) впереди.
- Натянуть ремень, после чего затянуть четыре болта крепления двигателя.
- Установите снова защиту (A).

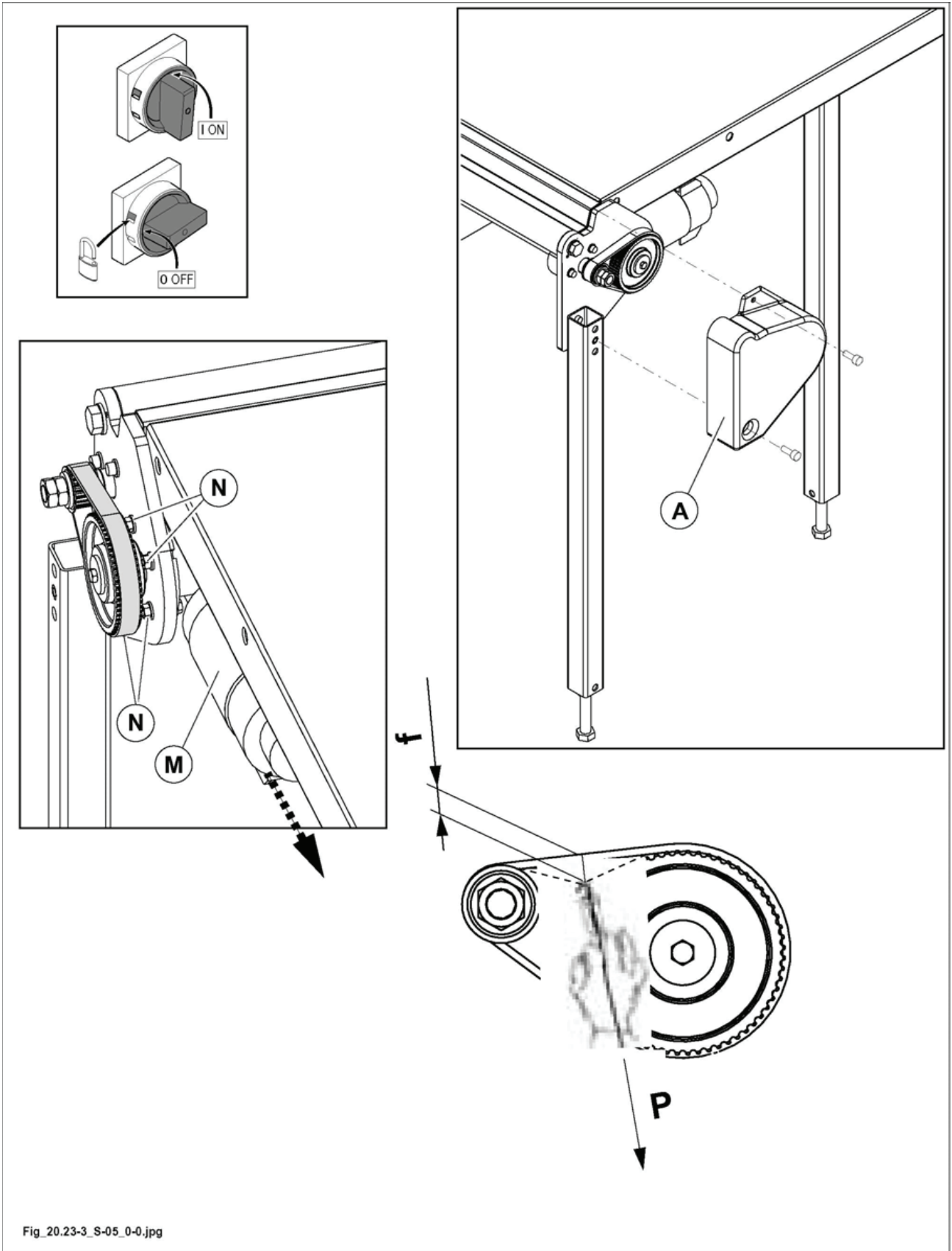


ВНИМАНИЕ:

не перетягивать ремни во избежание аномалий в работе и преждевременного износа.

При приложении усилия P к центру ремня последний должен просесть на f, как указано в таблице.

| Сила P | | Оседание f (мм) |
|-----------|-------------|-----------------|
| N | Kp | |
| 2,5 ÷ 3,0 | 0,25 ÷ 0,30 | 1,0 ÷ 1,5 |



Fig_20.23-3_S-05_0-0.jpg



20.28 ВОССТАНОВЛЕНИЕ ЛЕГКО ИЗНАШИВАЕМЫХ ЧАСТЕЙ

(ev_20-28_0.0)



20.28.1 ЗАМЕНА ЩИТА

(ev_20-28-1_0.0)

Линейка для резки под прямым углом

Для замены деревянной части (М рис. 20.28-1), требуется обратиться:


- к Вашему Агенту SCM;
- в офис запасных частей SCM,

или восстановить часть, используя дерево бука, с размерами, как указано на рис. 20.28-1.

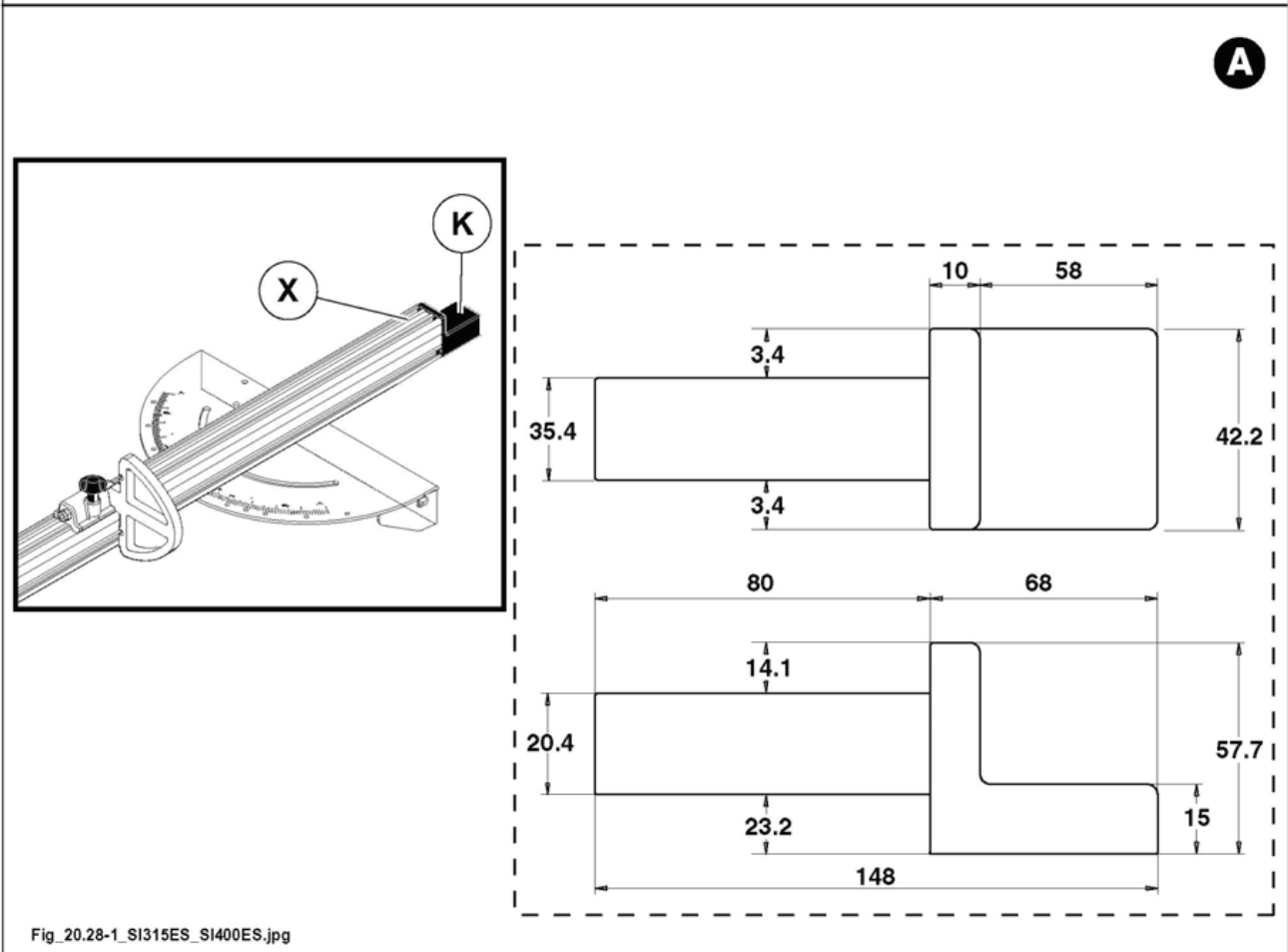
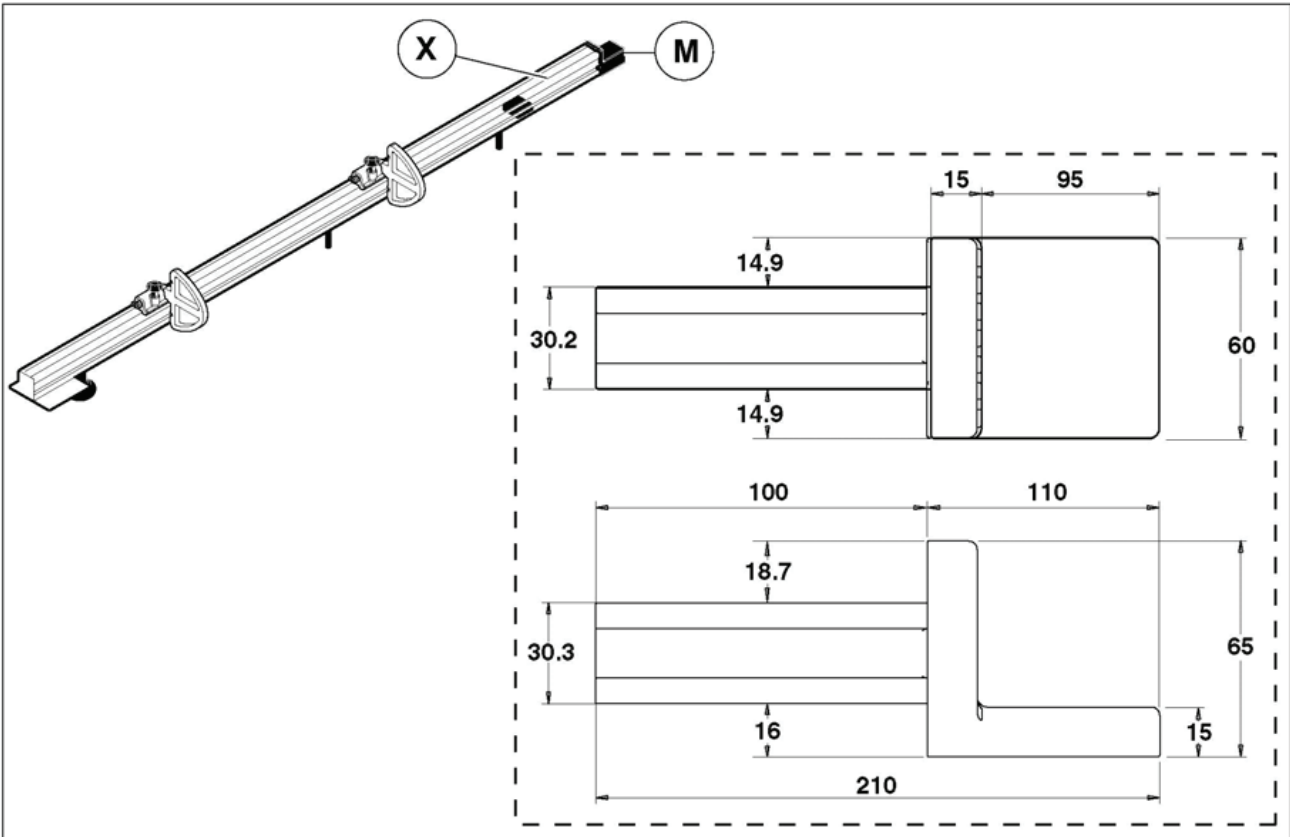
Дополнительная линейка для наклонных резов

Для замены деревянной части (К рис. 20.28.1), требуется обратиться:

- к Вашему Агенту SCM;
- в офис запасных частей SCM,

или восстановить часть, используя дерево бука, с размерами, как указано на рис. 20.28.1 .

Для замены изношенной защиты от осколков, регулировать винтом (X рис. 20.28.1).
Установить новую защиту от осколков и затянуть винт (X).



Fig_20.28-1_SI315ES_SI400ES.jpg


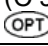
Рис. 20.28-1





20.37 НЕИСПРАВНОСТЬ - ПРИЧИНА - ИСПРАВЛЕНИЕ

(ev_20-37_0.0)

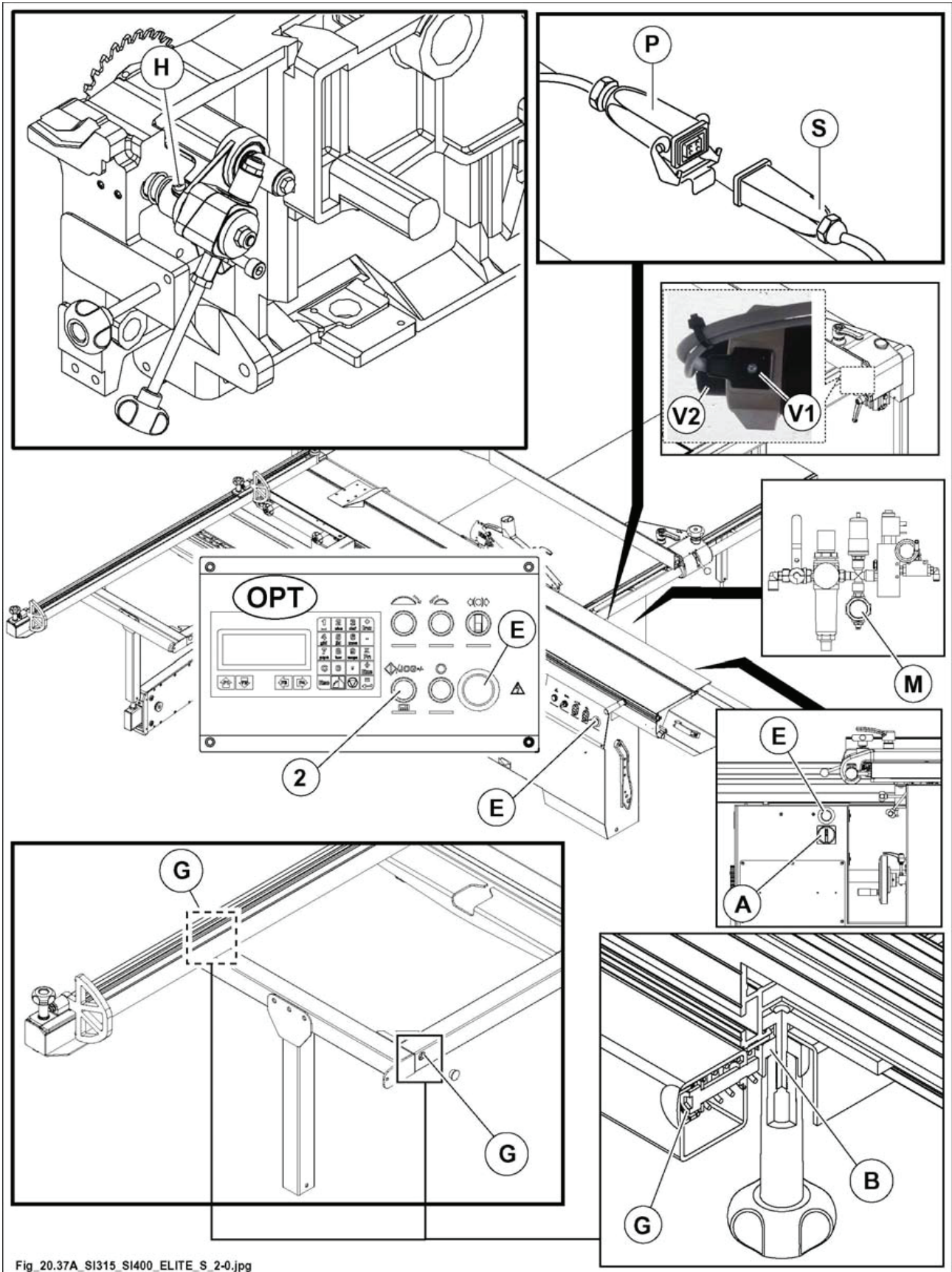
В данном разделе приводятся некоторые решения проблем, которые могут возникнуть во время эксплуатации станка. Рекомендуется принимать меры только после детального ознакомления со всей информацией по проблеме. Часть информации изложена на последующих страницах, часть приводится в руководстве по эксплуатации. При возникновении проблемы, которая не описана на данных страницах, свяжитесь с отделом по работе с клиентами SCM.

| НЕИСПРАВНОСТИ | ПРИЧИНЫ | СПОСОБЫ УСТРАНЕНИЯ |
|--|---|--|
| Станок не запускается. | | |
| | Отсутствие электроэнергии на одной или более фазах линии. | Проверить, есть ли в цехе сетевое напряжение на трех фазах. |
| | Аварийная кнопка E (рис. 20.37A) включена. | Выключить аварийную кнопку, повернув ее. |
| | Открыт кожух на смене лезвий. | Закрыть кожух. |
| | Тормоз двигателя выключен. | Повернуть переключатель разблокировки тормоза в положение  (тормоз заблокирован). |
| | Термозащита A (рис. 20.37A) сработала по причине: - чрезмерного потребления тока из-за неправильного использования станка (слишком тяжелый режим работы по сравнению с мощностью двигателя) - недостаточное сечение кабеля по сравнению с мощностью двигателя (см. ссылки на электрическое подключение, разд. 4) - падение напряжения в связи с чрезмерной длиной кабеля питания - электрическая часть закорочена. | Решить причину, дождаться охлаждения термозащиты и перезапустить станок. |
| | Сработал защитный выключатель A (рис. 20.37A) по одной из следующих причин: - перегрузка по току надлежащий ток при чрезмерной смазке узла группы моторизованной направляющей (opt), пар. 20.3. | Запустить моторизованную направляющую (смотрите буклет электронного управления, прилагаемый к машине), дождитесь охлаждения и перезагрузите машину. |
| | Интегрированные элементы управления на каретке не были должным образом подключены к электрооборудованию машины. | Подключить штеккер (S рис. 20.37A) к разъему (P рис. 20.37A). |
| | Отсутствие давления. (С электронным управлением ) | Убедитесь, что рабочее давление (на манометре M рис. 20.37A) больше, чем 4,5 бар. |
| Станок останавливается во время обработки. | Отсутствие электроэнергии на одной или более фазах линии. | Проверить, есть ли в цехе сетевое напряжение на трех фазах. |
| | Ремень двигателя пилы ослаблен или поврежден. | Натянуть ремень или заменить ее, следуя инструкциям в разд. 20. |

| НЕИСПРАВНОСТИ | ПРИЧИНЫ | СПОСОБЫ УСТРАНЕНИЯ |
|---|---|---|
| | Слишком тяжелый режим работы по сравнению с мощностью двигателя. | Дождаться охлаждения термозащиты. Снова включить ее по истечении нескольких минут. |
| Подрезная пила не запускается. | Двигатель пилы не включен. | Включить двигатель пилы. |
| Повернув переключатель разблокировки тормоза на  , тормоз не разблокируется. | Гнездо плавких предохранителей открыто или прерваны плавкие предохранители. | Закрыть гнездо плавких предохранителей (внутри электрического шкафа). Если тормоз не разблокируется: 1- открыть гнездо оправок предохранителей. 2- Проверить ненарушенное состояние плавких предохранителей и, при необходимости, заменить их. 3- отрегулировать узел торможения, как описано в параграфе 20.8. |
| Двигатель вращается, но лезвие пилы останавливается, когда находится в контакте с разрезаемой деталью. | Ослабление ремней. | Натянуть ремни, согласно описанию в параграфе 20.23. |
| Лезвие подрезной пилы не сохраняет выравнивания. | Ослаблен блокирующий винт (H рис. 20.37A) штифта подрезной пилы. | Отрегулировать подрезную пилу согласно описанию в разд. 6 и затянуть блокирующий винт (H рис. 20.37A). |
| Плита перемещается с трудом во время резки (сжата между направляющей и лезвием) или разрез с непараллельными краями. | Направляющая для параллельных резов потеряла регулировку (должна быть параллельной к лезвию с незначительным открытием на выходе на 0,10 мм). | Обратиться в наш Центр Технической Поддержки (см. телеф. номер в разд.1). |
| Телескопическая линейка не позиционируется правильно на 90°. | Упоры B телескопической линейки не отрегулированы правильно. | Используя винт G , отрегулировать упоры, восстановив правильное положение 90° телескопической линейки (рис. 20.37A). |
| Лезвие не поднимается или не наклоняется. | Стекланный предохранитель 5x20 на плате CMR прерван (красный СИД горит). | Заменить предохранителями одинаковых размеров на 12,5 Амп. с задержкой. |
| | Загорается желтый СИД на плате CMR. | Станок сигнализирует перегрузку из-за механических сопротивлений. Очистить участки, указанные в Пар. 20.3. |
| | Плата CMR неисправна. | Выполнить контроли, указанные в Разделе 18 или заменить плату. |
| | Несправен двигатель. | Заменить двигатель. |

С электронным управлением 

| НЕИСПРАВНОСТИ | ПРИЧИНЫ | СПОСОБЫ УСТРАНЕНИЯ |
|---|---|---|
| Основная пила не поднимается или не наклоняется. (ТОЛЬКО ДЛЯ SI 400ES) | | |
| | Двигатель вышел из строя. | Заменить двигатель. |
| | Не работает устройство электронного управления. | См. инструкцию к устройству электронного управления, прилагаемую к станку. |
| | Открыта коробка предохранителей. Перегоревшие предохранители. | Закрыть коробку предохранителей (внутри электрощита). Если станок по-прежнему не включается 1- открыть коробку предохранителей. 2- проверить предохранители и при необходимости заменить перегоревшие. |
| | Не была нажата кнопка START. | Нажать кнопку START (2 рис. 20.37А). |
| | Нажата аварийная кнопка Е (рис. 20.37А). | Высвободить аварийную кнопку, повернув ее. |
| Не работает направляющая линейка с приводом и электронным управлением. | | |
| | Открыта коробка предохранителей. Перегоревшие предохранители. | Закрыть коробку предохранителей (внутри электрощита). Если станок по-прежнему не включается 1- открыть коробку предохранителей. 2- проверить предохранители и при необходимости заменить перегоревшие. |
| | Не была нажата кнопка START. | Нажать кнопку START (2 рис. 20.37А). |
| | Отсутствие давления. | Убедитесь, что рабочее давление (на манометре М рис. 20.37А) больше, чем 4,5 бар. |
| | Электрическое подключение моторизованной направляющей, дефектной. | Проверьте правильность соединения двух гнезд (V1, V2 рис. 20.37А). |
| | Не работает устройство электронного управления. | См. инструкцию к устройству электронного управления, прилагаемую к станку. |
| | Нажата аварийная кнопка Е (рис. 20.37А). | Высвободить аварийную кнопку, повернув ее. |
| Устройство электронного управления не включается. | | |
| | | Проверить предохранитель блока питания устройства (внутри электрощита). |



Fig_20.37A_S1315_S1400_ELITE_S_2-0.jpg

Рис. 20.37А



20.60 ВНЕПЛАНОВОЕ ОБСЛУЖИВАНИЕ

(mmax_20-60-0.0)

Все работы, явно не перечисленные в настоящем руководстве, например:

- работы в связи с неисправностями электрооборудования и двигателей
- работы в связи с неисправностями механических компонентов

считаются внеплановым обслуживанием.

Такие операции требуют специальных знаний и должны обязательно производиться квалифицированным авторизованным персоналом производителя станка.



ОПАСНОСТЬ-ВНИМАНИЕ:

никогда не пытаться выполнить ремонт или замену, не обладая соответствующими знаниями; это может привести к серьезной опасности для персонала и оборудования.