

# SENSOMATIC ДЛЯ DYNAPRO / DYNAMOOV

Стандартный корпус, горизонтальная деревянная планка усиления

## ИНФОРМАЦИЯ ДЛЯ ЗАКАЗА

<b>1</b> Открывающий элемент	
	Артикул F121 100409

<b>2</b> Комплект боковых рам с кабелем	
Длина 750	Артикул F121 100285

<b>3</b> Соединитель боковых рам	
	Артикул F121 100282

<b>4</b> Крепление боковых рам, верхнее/нижнее	
	Артикул F121 100270

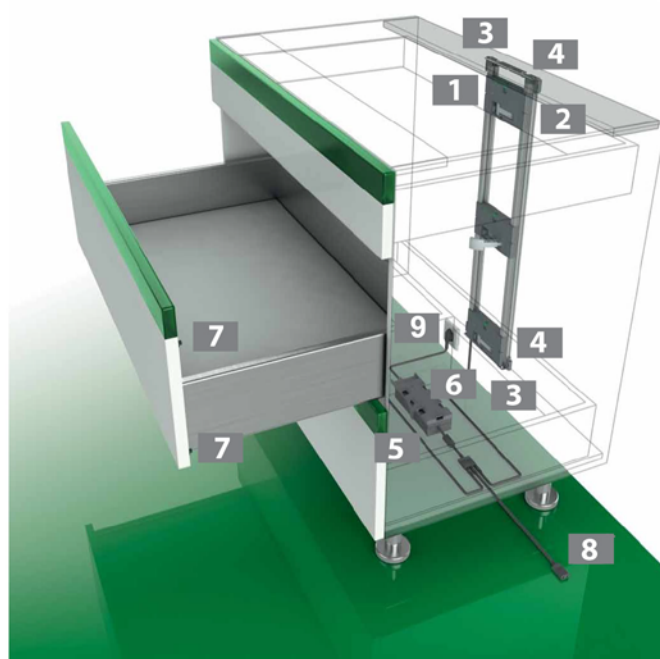
<b>5</b> Блок питания	
	Артикул F121 100269

<b>6</b> Кронштейн для блока питания	
	Артикул F121 100604

<b>7</b> Амортизатор подпружиненный		
Ø 5	Зазор фасада 3	Артикул F121 100295

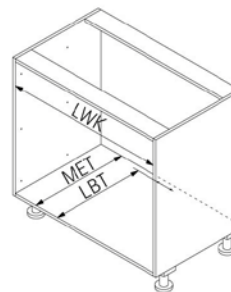
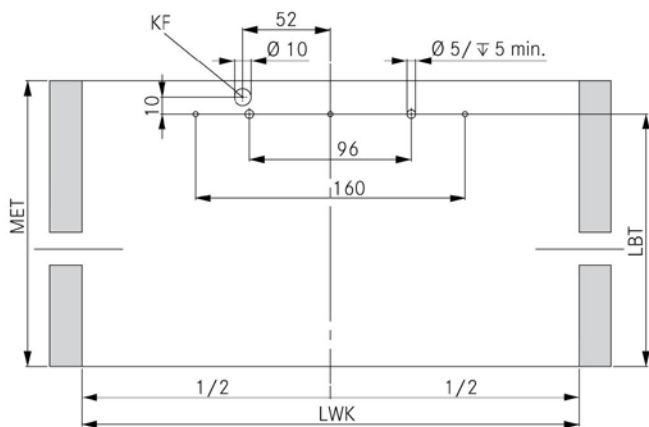
<b>8</b> Соединительный кабель	
Длина 1000	Артикул F121 100289

<b>9</b> Сетевой кабель	
	Артикул F120 069761



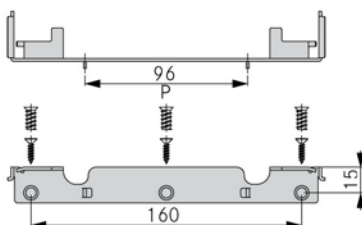
ИНСТРУКЦИИ ДЛЯ ПРОЕКТИРОВАНИЯ

Установочные размеры

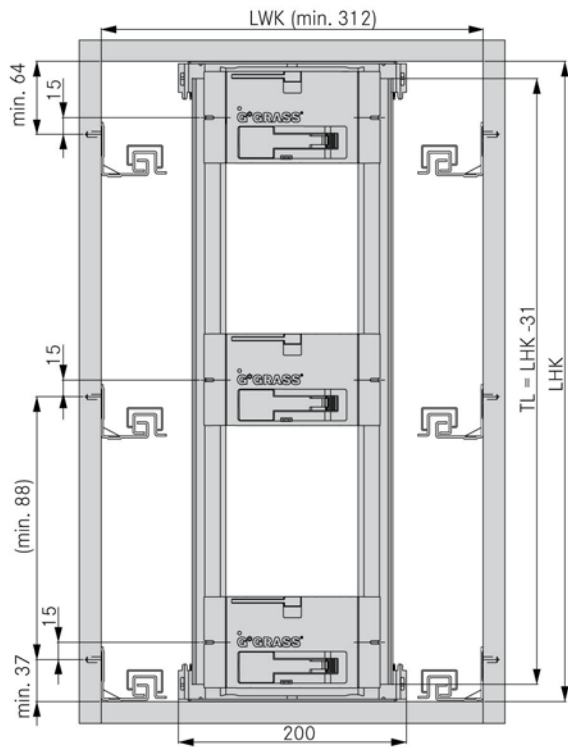


MET	LBT
NL+15	NL

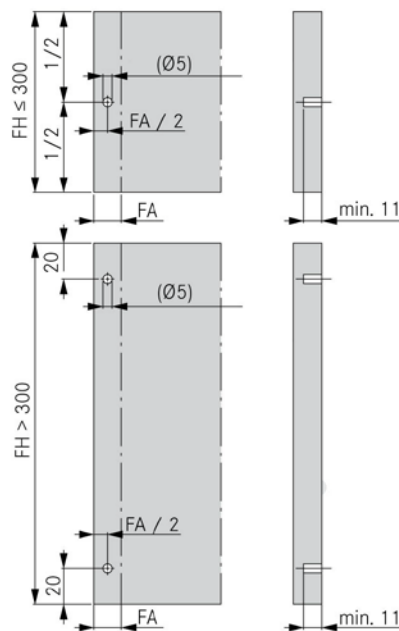
Крепление боковых рам, верхнее/нижнее



Позиция для открывающего элемента



Присадочные размеры для амортизаторов



FA Позиционирование фасада  
 FH Высота фасада  
 KF Прокладка кабеля  
 LBT Глубина присадки

LHK Высота корпуса в свету  
 LWK Внутренняя ширина корпуса  
 MET Миним. установочная глубина  
 NL Номинальная длина

P Монтажное приспособление  
 TL Длина планки усиления