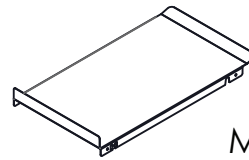


elipni

1 9 5 4

BLOCK 2.0

Дополнительные аксессуары (приобретаются отдельно)

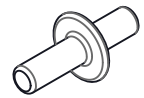


M (x1)

Model P47 : L = 334

Model P42 : L = 284

Model P35 : L = 224



N (x4)



O (x4)

Комплектация

A (x2)



B (x2)



F (x1)



E (x1)



G (x1)



H (x1)

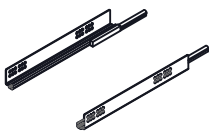


C (x2)

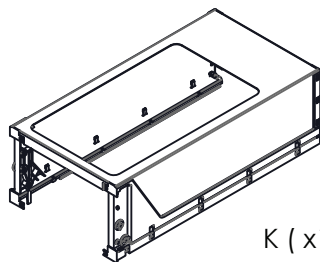


D (x14)

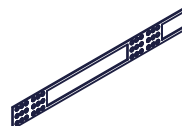
I (x1)



J (x1)



K (x1)



L (x2)

S

H

580

460

530

410

440

320

340

220

280

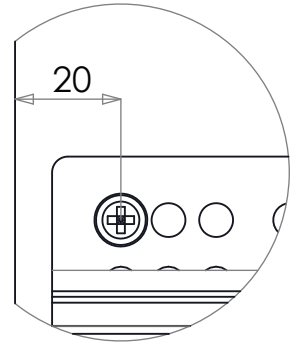
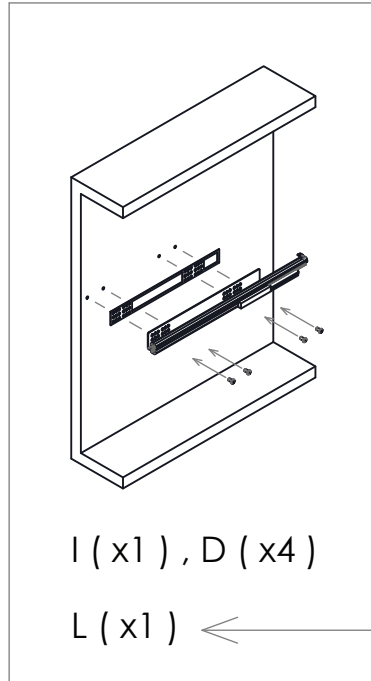
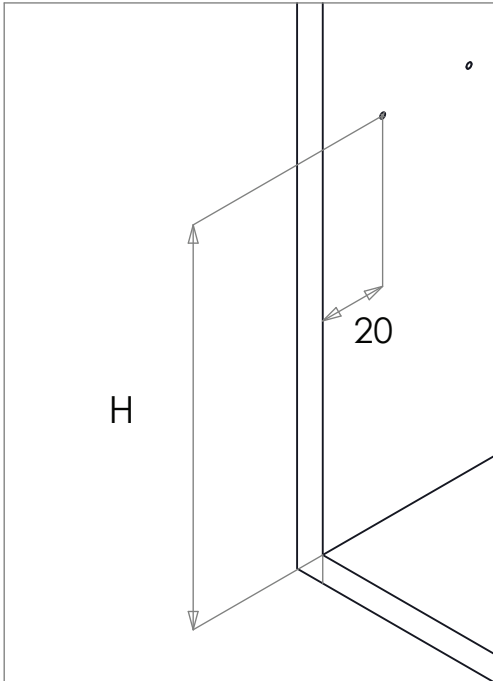
160

220

100

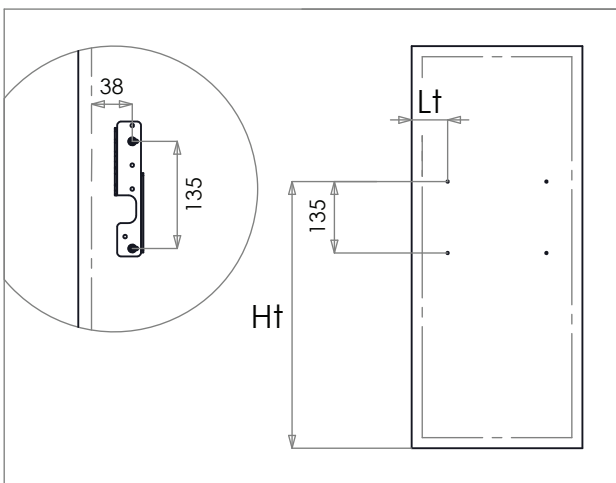


1



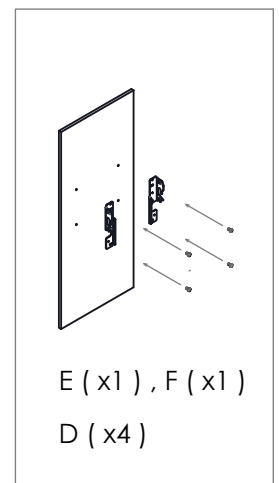
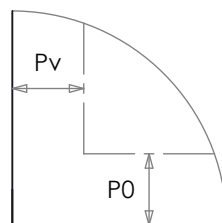
Используется при толщине боковин 16 мм

3

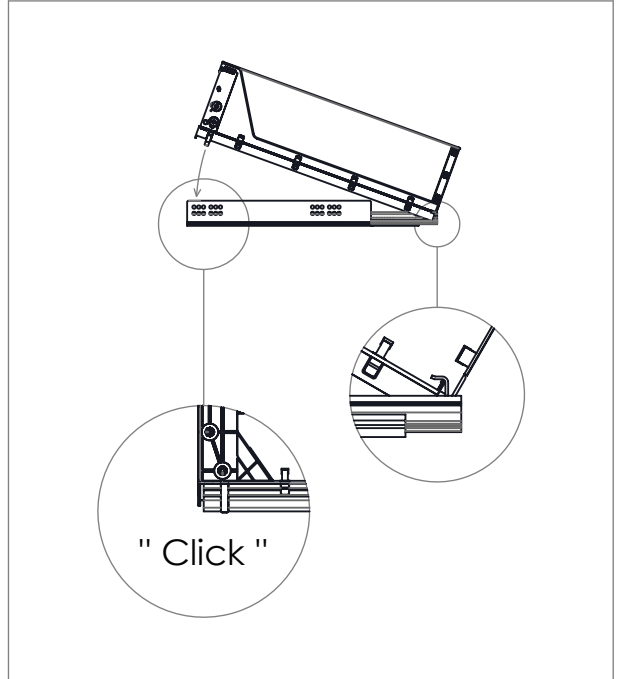
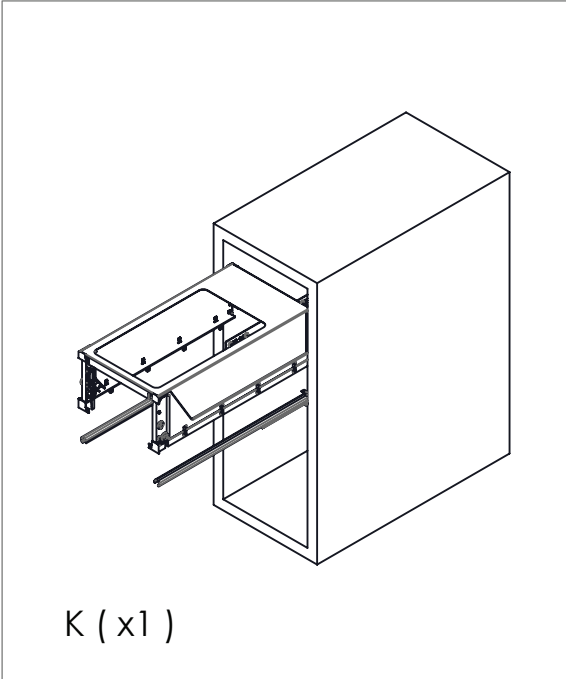


$$Ht = H + P0 + 60$$

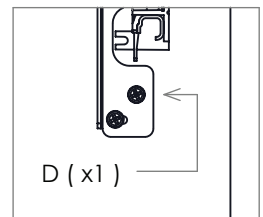
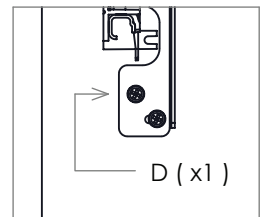
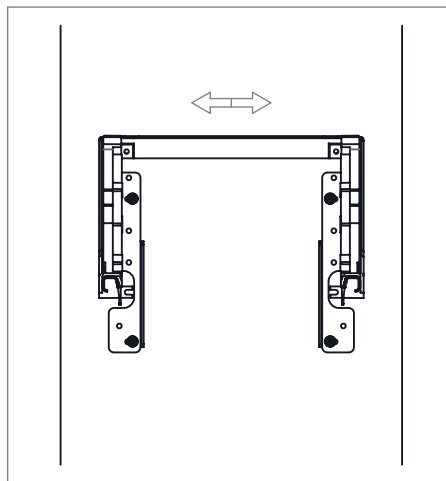
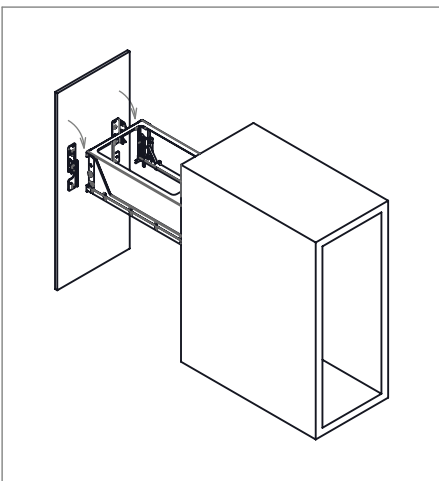
$$Lt = Pv + 38$$



2

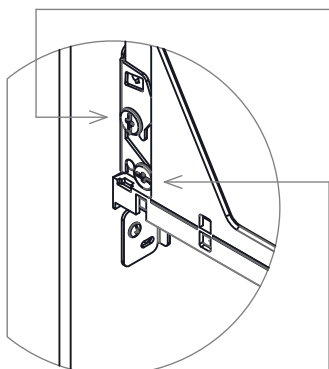


4



5

Горизонтальная
регулировка



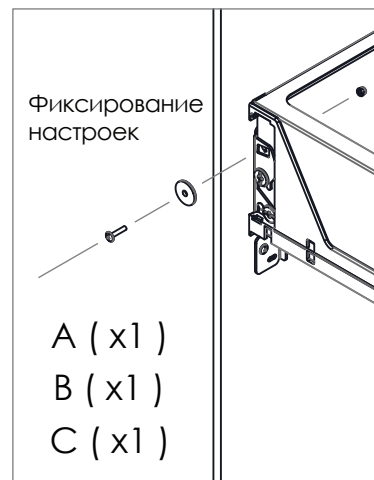
Вертикальная
регулировка

Нейтральное
положение



Расположение винтов настройки
одинаково для левой
и правой сторон.

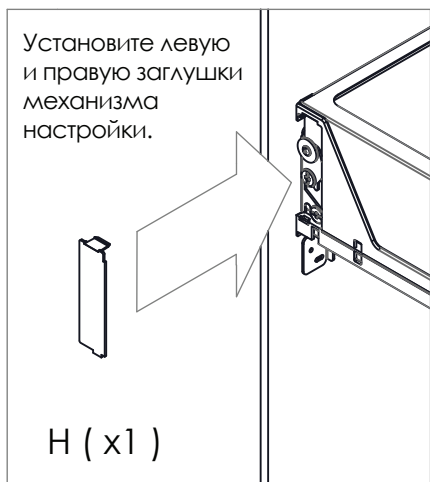
Фиксирование
настроек



A (x1)
B (x1)
C (x1)

6

Установите левую
и правую заглушки
механизма
настройки.

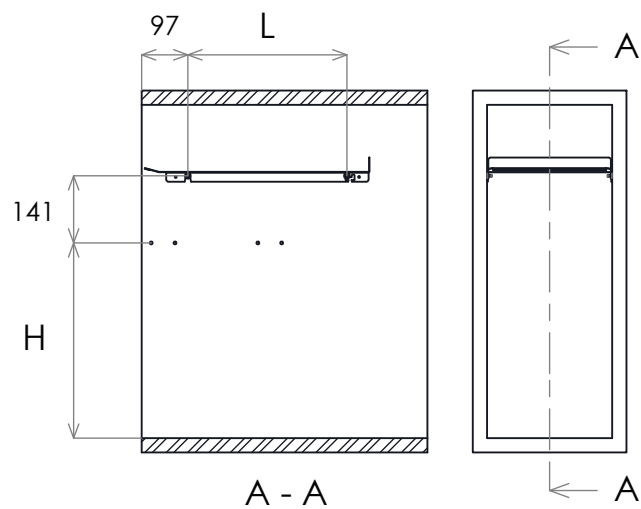


H (x1)

G (x1)

7 (при использовании полки)

M (x1), N (x4), O (x4)



A - A

A